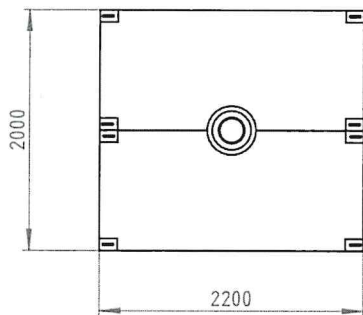
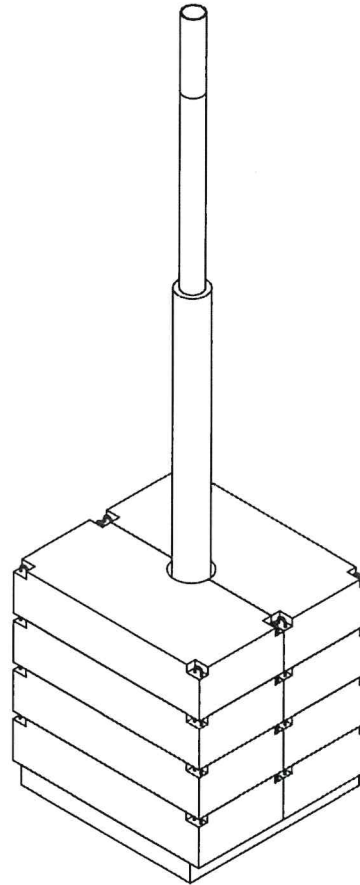
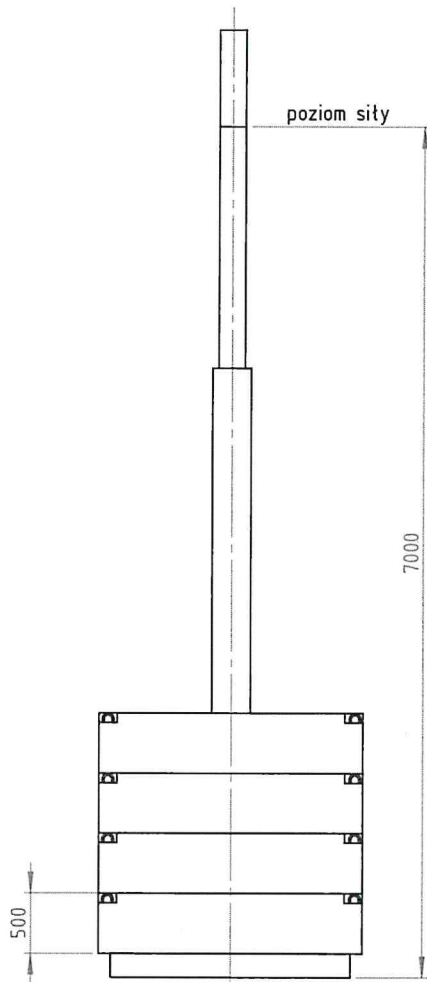
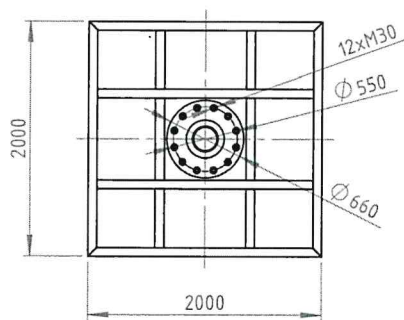
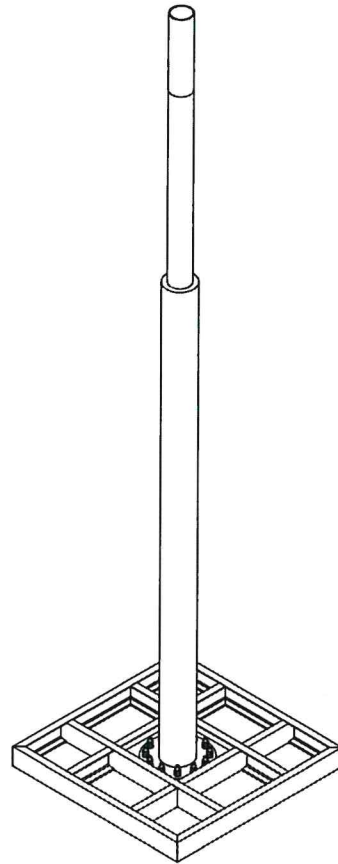
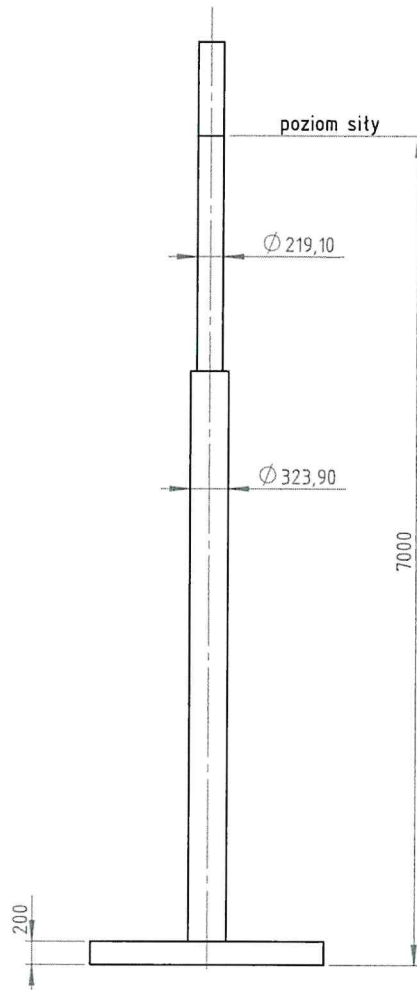


MATERIAŁ S355	CYNKOWANIE OGNIOWE	KOLOR	KIERUNEK DZIAŁANIA SIŁY	RYS-261A i RYS- 261B STANOWIĄ CAŁOŚĆ
PN-EN 10210	PN-EN ISO 1461	RAL 7016	DOWOLNY	



	Nazwisko	Podpis	Data	002-0355-0111-0	MPK – Łódź Sp. z o.o.
Projektował	-				
Kreślił	A. Janicki	<i>[Signature]</i>	14.10.2022r		
Sprawdził	J. Gałęski	<i>[Signature]</i>	14.10.2022r		
Skala	<b>SŁUP TRAKCYJNY - TYMCZASOWY 25 kN</b>				ZTiS WI-IE
					rzs. SSP-261A

MATERIAŁ S355	CYNKOWANIE OGNIOWE	KOLOR	KIERUNEK DZIAŁANIA SIŁY	RYS-261A i RYS- 261B STANOWIĄ CAŁOŚĆ
PN-EN 10210	PN-EN ISO 1461	RAL 7016	DOWOLNY	



**UWAGA**  
Podstawa słupa umożliwia montaż dowolnego słupa trakcyjnego o średnicy stopy max 660mm mocowanego za pomocą 12 śrub M30 na średnicy 550mm.

	<b>Nazwisko</b>	<b>Podpis</b>	<b>Data</b>	<b>002-0355-0111-0</b>	<b>MPK – Łódź Sp. z o.o.</b>
Projektował	-	<i>[Signature]</i>	14.10.2022r		
Kreślił	A. Janicki	<i>[Signature]</i>	14.10.2022r		
Sprawdził	J. Gałęski	<i>[Signature]</i>	14.10.2022r		
Skala	<b>SŁUP TRAKCYJNY - TYMCZASOWY 25 kN</b>				<b>ZTiS WI-IE</b>
					rys. <b>SSP-261B</b>