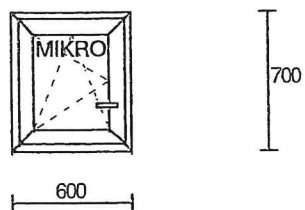
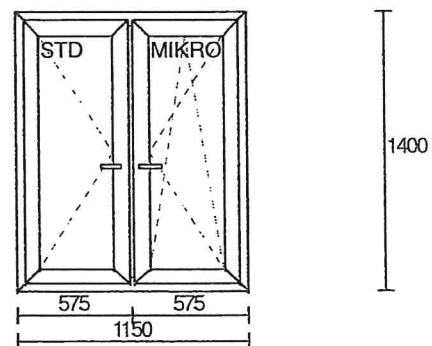
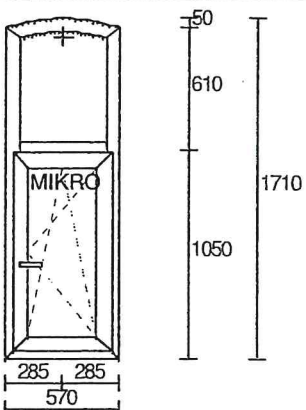
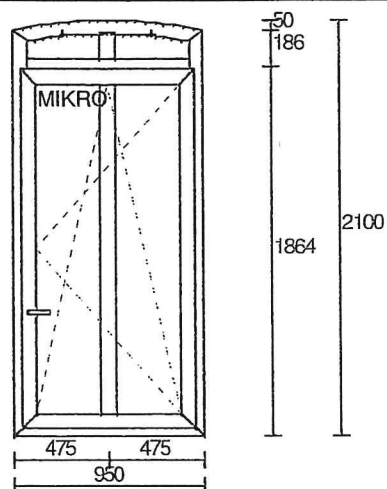
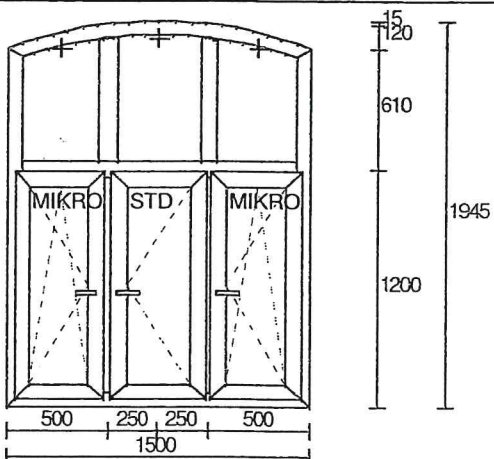
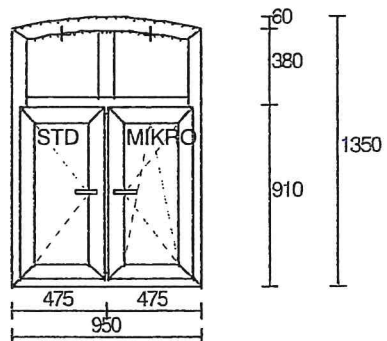
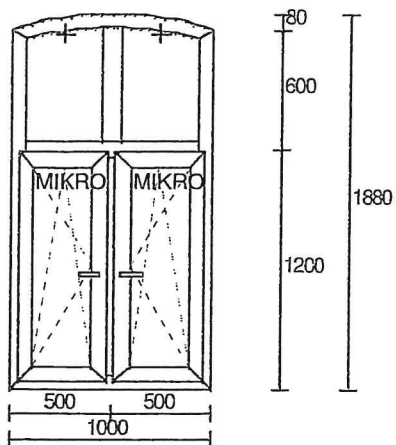


WYMIANA DRZWI WEJŚCIOWYCH POSTERUNEK POLICJI SZYDŁOWO; powiat pilski

| Lp. | Podstawa | Opis i wyliczenia | j.m. | Poszcz. | Razem |
|-----|-------------------------------------|---|--------------------------------------|----------------|--------|
| 1 | KNR 4-01 0354-07- analogia | Wykucie z muru drzwi 17,84 | m ² m ² | 17,840 | |
| | | | | RAZEM | 17,840 |
| 2 | KNR-W 2- 02 1027-03- analogia | Drzwi zewnętrzne aluminiowe 0,97x2,01= 1,95 m ² ALUPROF MB-70 RC2 kolor antracyt klamka szyba P2 1,95 | m ² m ² | 1,950 | |
| | | | | RAZEM | 1,950 |
| 3 | KNNR 2 0901-02- analogia | Obróbka drzwi 1,84 | m ² m ² | 1,840 | |
| | | | | RAZEM | 1,840 |
| 4 | KNR 2-02 1505-01 | Dwukrotne malowanie farbami emulsyjnymi powierzchni wewnętrznych 1,84 | m ² m ² | 1,840 | |
| | | | | RAZEM | 1,840 |

PP BIAŁOŚLIWIE

STOLARKA OKIENNA - WYMIARY



Powierzchnia = 21.279 m²
Obwód = 70.410 m

WYMIANA STOLARKI OKIENNEJ POSTERUNEK POLICJI BIAŁOŚLIWIE; powiat pilski

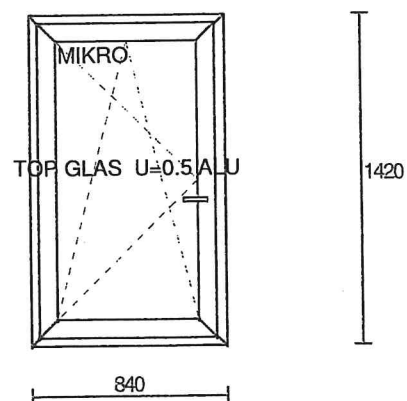
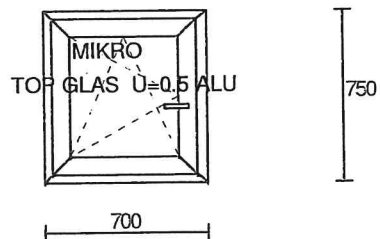
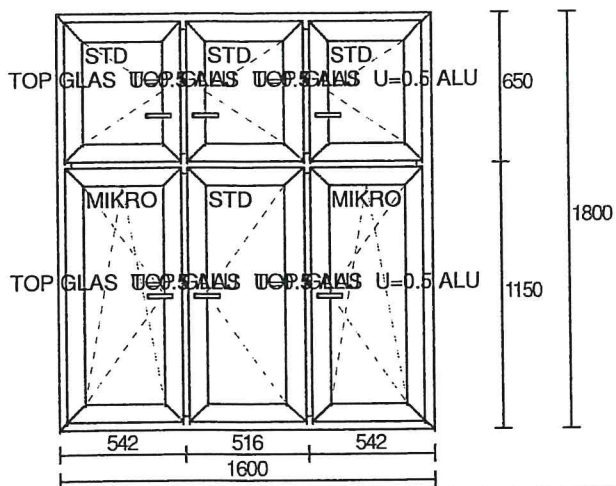
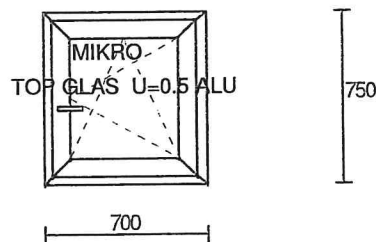
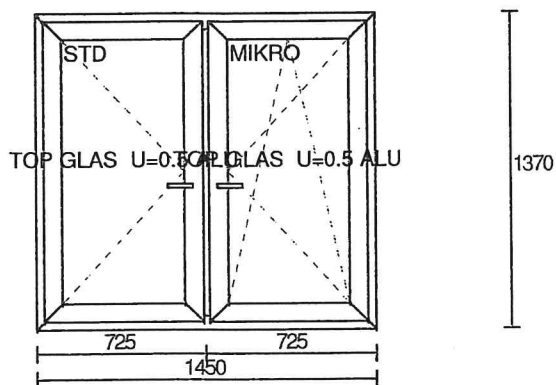
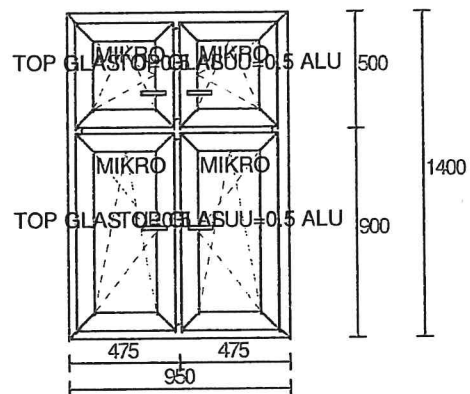
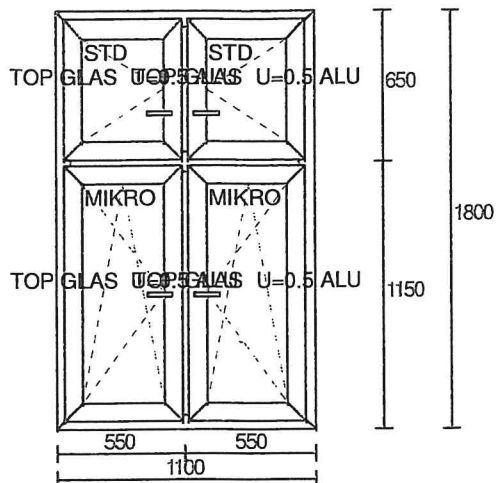
| Lp. | Podstawa | Opis i wyliczenia | j.m. | Poszcz. | Razem |
|-----|----------------------------------|--|----------------|---------|--------|
| 1 | KNR 4-01 0354-07- analogia | Wykucie z muru krat okiennych | m ² | | |
| | | 21,28 | m ² | 21,280 | |
| | | | | RAZEM | 21,280 |
| 2 | KNR 0-19 0930-09 | Wymiana okien skrzynkowych na okna rozwierane i uchylno-rozwierane dwudzielne z PCV o pow. do 2.0 m ² - sztuk 5, okna łukowe 1,0x1,88x5=9,40 m ² system AD 76 mm; pakiet 3- szybowy szkło TOP GLAS U=0,5 ALU szyby P2 kolor- okleina jednostronna drewnopodobna biała zewnątrznie system mikrowentylacji listwa standardowa uszczelki standardowe 9,40 | m ² | | |
| | | | m ² | 9,400 | |
| | | | | RAZEM | 9,400 |
| 3 | KNR 0-19 0930-11 | Wymiana okien skrzynkowych na okna rozwierane i uchylno-rozwierane dwudzielne z PCV o pow. ponad 2.5 m ² - sztuk 1 1,5x1,945x1 okna łukowe system AD 76 mm; pakiet 3- szybowy szkło TOP GLAS U=0,5 ALU szyby P2 kolor- okleina jednostronna drewnopodobna biała zewnątrznie system mikrowentylacji listwa standardowa uszczelki standardowe 2,92 | m ² | | |
| | | | m ² | 2,920 | |
| | | | | RAZEM | 2,920 |
| 4 | KNR 0-19 0930-05 | Wymiana okien skrzynkowych na okna rozwierane i uchylno-rozwierane jednodzielne z PCV o pow. do 1.0 m ² - sztuk 2 0,57x1,71x2=1,95 okna łukowe system AD 76 mm; pakiet 3- szybowy szkło TOP GLAS U=0,5 ALU szyby P2 kolor- okleina jednostronna drewnopodobna biała zewnątrznie system mikrowentylacji listwa standardowa uszczelki standardowe 1,95 | m ² | | |
| | | | m ² | 1,950 | |
| | | | | RAZEM | 1,950 |
| 5 | KNR 0-19 0930-08 | Wymiana okien skrzynkowych na okna rozwierane i uchylno-rozwierane dwudzielne z PCV o pow. do 1.5 m ² - sztuk 2 0,95x1,35x2 okna łukowe system AD 76 mm; pakiet 3- szybowy szkło TOP GLAS U=0,5 ALU szyby P2 kolor- okleina jednostronna drewnopodobna biała zewnątrznie system mikrowentylacji listwa standardowa uszczelki standardowe 2,56 | m ² | | |
| | | | m ² | 2,560 | |
| | | | | RAZEM | 2,560 |
| 6 | KNR 0-19 0930-09 | Wymiana okien skrzynkowych na okna rozwierane i uchylno-rozwierane dwudzielne z PCV o pow. do 2.0 m ² - sztuk 1 0,95x2,1x1=2,0 okna łukowe system AD 76 mm; pakiet 3- szybowy szkło TOP GLAS U=0,5 ALU szyby P2 kolor- okleina jednostronna drewnopodobna biała zewnątrznie system mikrowentylacji listwa standardowa uszczelki standardowe 2,0 | m ² | | |
| | | | m ² | 2,000 | |
| | | | | RAZEM | 2,000 |

WYMIANA STOLARKI OKIENNEJ POSTERUNEK POLICJI BIAŁOŚLIWIE; powiat piłski

| Lp. | Podstawa | Opis i wyliczenia | j.m. | Poszcz. | Razem |
|-----|--------------------------------|--|--|---|---|
| 7 | KNR 0-19 0930-09 | Wymiana okien skrzynkowych na okna rozwierane i uchylno-rozwierane dwudzielne z PCV o pow. do 2.0 m2 - sztuk 1 1,15x1,4x1 system AD 76 mm; pakiet 3- szybowy szkło TOP GLAS U=0,5 ALU szyby P2 kolor- okleina jednostronna drewnopodobna biała zewnątrznie system mikrowentylacji listwa standardowa uszczelki standardowe 1,61 | m ² m ² | 1,610 | 1,610 |
| | | | | RAZEM | 1,610 |
| 8 | KNR 0-19 0930-05 | Wymiana okien skrzynkowych na okna rozwierane i uchylno-rozwierane jednodelne z PCV o pow. do 1.0 m2 - sztuk 2 0,6x0,7x2 system AD 76 mm; pakiet 3- szybowy szkło TOP GLAS U=0,5 ALU szyby P2 kolor- okleina jednostronna drewnopodobna biała zewnątrznie system mikrowentylacji listwa standardowa uszczelki standardowe 0,84 | m ² m ² | 0,840 | 0,840 |
| | | | | RAZEM | 0,840 |
| 9 | Kalkulacja indywidualna | Transport i utylizacja stolarki 4 | m ³ m ³ | 4,000 | 4,000 |
| | | | | RAZEM | 4,000 |
| 10 | KNR 4-01 0354-11 | Wykucie z muru parapetów wewnętrznych 12,84 | m m | 12,840 | 12,840 |
| | | | | RAZEM | 12,840 |
| 11 | KNR 4-01 0321-01 | Obsadzenie parapetów wewnętrznych PCV komorowych, białe z obróbką; szer do 30cm grubość ścianki licowej – 2,0 mm, grubość ścianki spodniej – 1,6 mm, wysokość listwy czołowej – 35,0 mm, 12,84 | m m | 12,840 | 12,840 |
| | | | | RAZEM | 12,840 |
| 12 | KNNR 2 0901-02- analogia | Obróbka wnek okiennych 18,60 | m ² m ² | 18,600 | 18,600 |
| | | | | RAZEM | 18,600 |
| 13 | KNR 2-02 1505-01 | Dwukrotne malowanie farbami emulsyjnymi powierzchni wewnętrznych 18,60 | m ² m ² | 18,600 | 18,600 |
| | | | | RAZEM | 18,600 |

PP ŁÓBZENICA

STOLARKA OKIENNA - WYMIARY



Powierzchnia = 19.020 m²
 Obwód = 60.060 m

WYMIANA STOLARKI OKIENNEJ POSTERUNEK POLICJI ŁOBŻENICA; powiat pilski

| Lp. | Podstawa | Opis i wyliczenia | j.m. | Poszcz. | Razem |
|-----|----------------------------------|--|--------------------------------------|----------------|----------------|
| 1 | KNR 4-01 0354-07- analogia | Wykucie z muru krat okiennych 17,84 | m ² m ² | 17,840 | 17,840 |
| | | | | RAZEM | 17,840 |
| 2 | KNR 0-19 0930-09 | Wymiana okien skrzynkowych na okna rozwierane i uchylno-rozwierane dwudzielne z PCV o pow. do 2.0 m ² - sztuk 4, 1,1x1,80x4=7,92 m ² system AD 76 mm; pakiet 3- szybowy szkło TOP GLAS U=0,5 ALU szyby P2 kolor- białe system mikrowentylacji listwa standardowa uszczelki standardowe 7,92 | m ² m ² | 7,920 | 7,920 |
| | | | | RAZEM | 7,920 |
| 3 | KNR 0-19 0930-09 | Wymiana okien skrzynkowych na okna rozwierane i uchylno-rozwierane dwudzielne z PCV o pow. do 2.0 m ² - sztuk 1 1,45x1,37x1=1,99 m ² system AD 76 mm; pakiet 3- szybowy szkło TOP GLAS U=0,5 ALU szyby P2 kolor- białe system mikrowentylacji listwa standardowa uszczelki standardowe 1,99 | m ² m ² | 1,990 | 1,990 |
| | | | | RAZEM | 1,990 |
| 4 | KNR 0-19 0930-11 | Wymiana okien skrzynkowych na okna rozwierane i uchylno-rozwierane dwudzielne z PCV o pow. ponad 2.5 m ² - sztuk 1 1,6x1,8x1=2,88 m ² system AD 76 mm; pakiet 3- szybowy szkło TOP GLAS U=0,5 ALU szyby P2 kolor- białe system mikrowentylacji listwa standardowa uszczelki standardowe 2,88 | m ² m ² | 2,880 | 2,880 |
| | | | | RAZEM | 2,880 |
| 5 | KNR 0-19 0930-08 | Wymiana okien skrzynkowych na okna rozwierane i uchylno-rozwierane dwudzielne z PCV o pow. do 1.5 m ² - sztuk 3 0,95x1,4x3= 3,99 m ² system AD 76 mm; pakiet 3- szybowy szkło TOP GLAS U=0,5 ALU szyby P2 kolor- białe system mikrowentylacji listwa standardowa uszczelki standardowe 3,99 | m ² m ² | 3,990 | 3,990 |
| | | | | RAZEM | 3,990 |
| 6 | KNR 0-19 0930-05 | Wymiana okien skrzynkowych na okna rozwierane i uchylno-rozwierane jednodzielne z PCV o pow. do 1.0 m ² - sztuk 2 0,7x0,75x2= 1,06 m ² system AD 76 mm; pakiet 3- szybowy szkło TOP GLAS U=0,5 ALU szyby P2 kolor- białe system mikrowentylacji listwa standardowa uszczelki standardowe 1,06 | m ² m ² | 1,060 | 1,060 |
| | | | | RAZEM | 1,060 |

