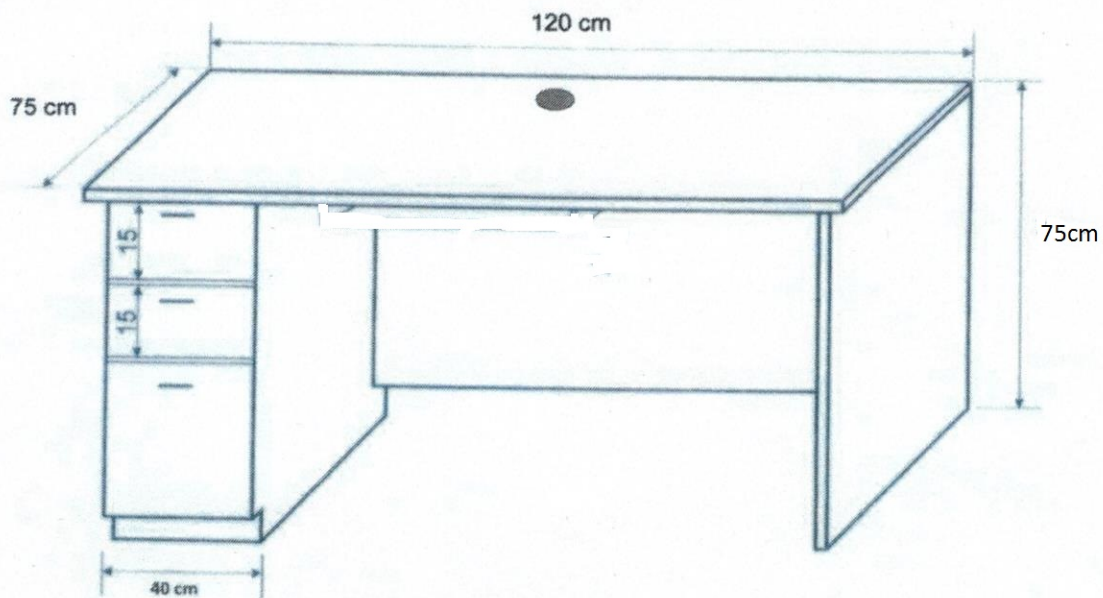
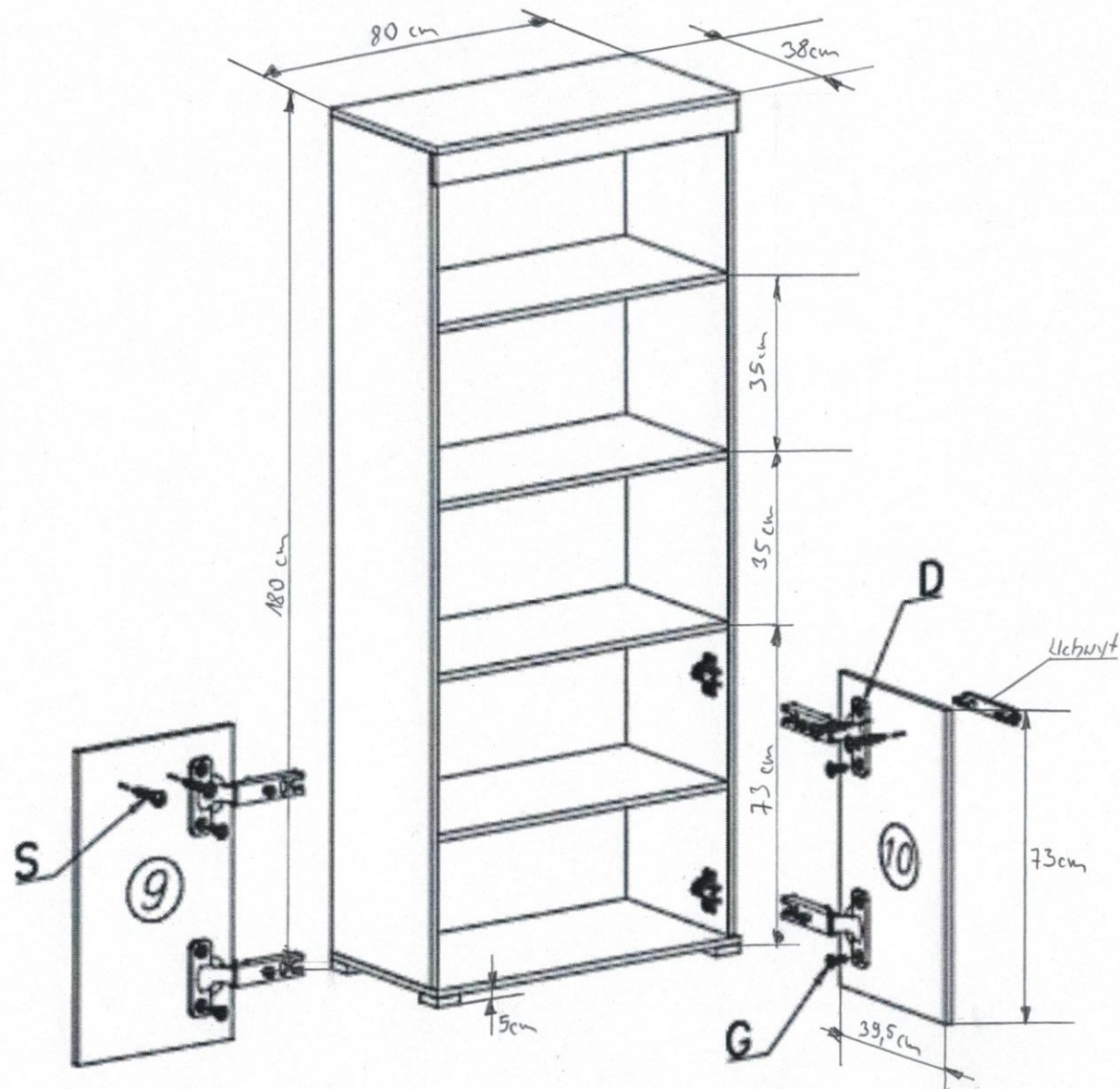


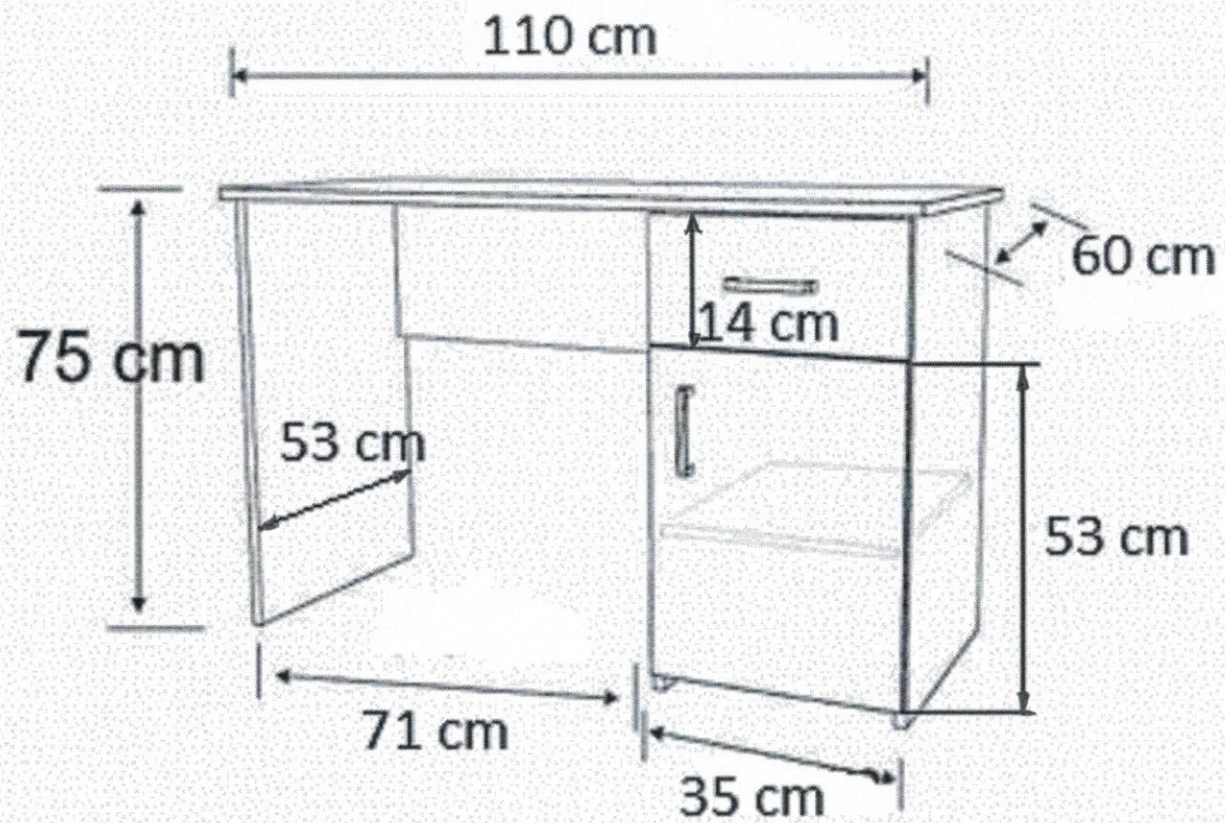
SZAFKA UBRANIOWA szt.2,

Płyta wiórowa (melaminowa) dwustronnie laminowana o grubości 25 mm, brzeg z twardej listwy PCV. Pozostałe elementy z płyty dwustronnie laminowanej gr. 18 mm, brzeg z twardej listwy PCV. Półka na klawiaturę wysuwana na prowadnicach metalowych. Szuflady na prowadnicach metalowych z możliwością całkowitego wyjęcia szuflad. Wycięcie na przewody komputerowe w blacie wykończone standardową plastikową zaślepką pośrodku szerokości blatu, od przodu blatu na wysokości płyty zaślepiającej prześwit biurka z przodu. Kolor płyty – buk. Wymiary w centymetrach.



szt.2





Stolik okrągły szt.2

Zał. 1 poz.5



fi = 70 cm Wysokość 75 cm; KOLOR jasny (do mebli już będących)
