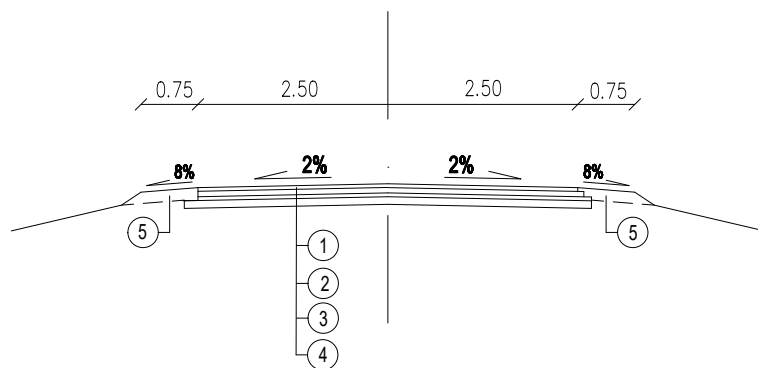


Remont drogi powiatowej Nr 1438N w miejscowości Radosty

Przekrój normalny



LEGENDA:

- ① - wymiana istniejącej nawierzchni na warstwę ścieralną z betonu asfaltowego AC 11S gr. 4 cm
- ② - wymiana istniejącej nawierzchni na warstwę wiążącą z betonu asfaltowego AC 11W gr. 5 cm
- ③ - wyrównanie istniejącej podbudowy kruszywem łamanym 0-31,5 gr. średnia 15 cm po zagęszczeniu
- ④ - podbudowa zasadnicza istniejąca
- ⑤ - pobocze utwardzone do odtworzenia