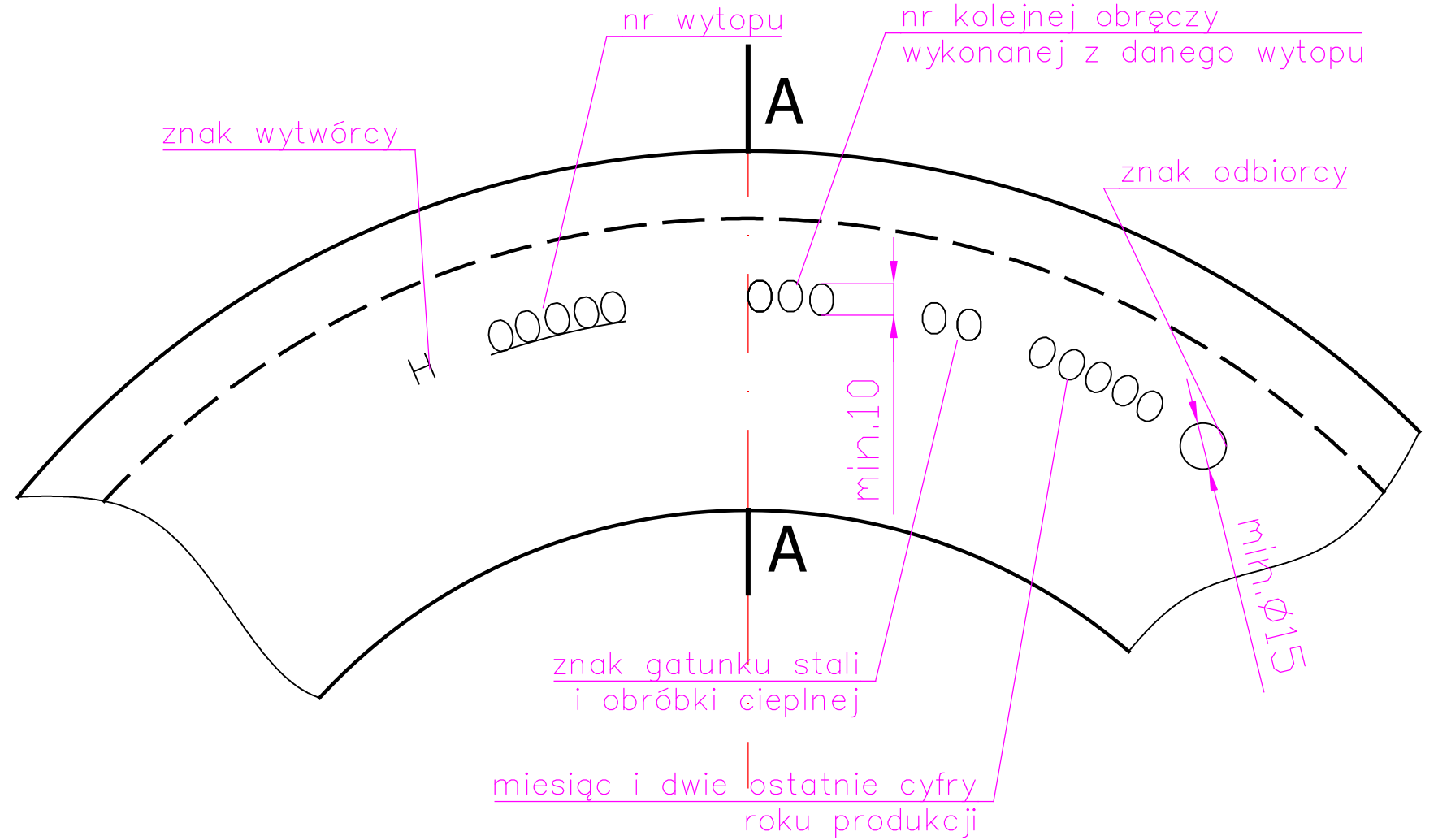
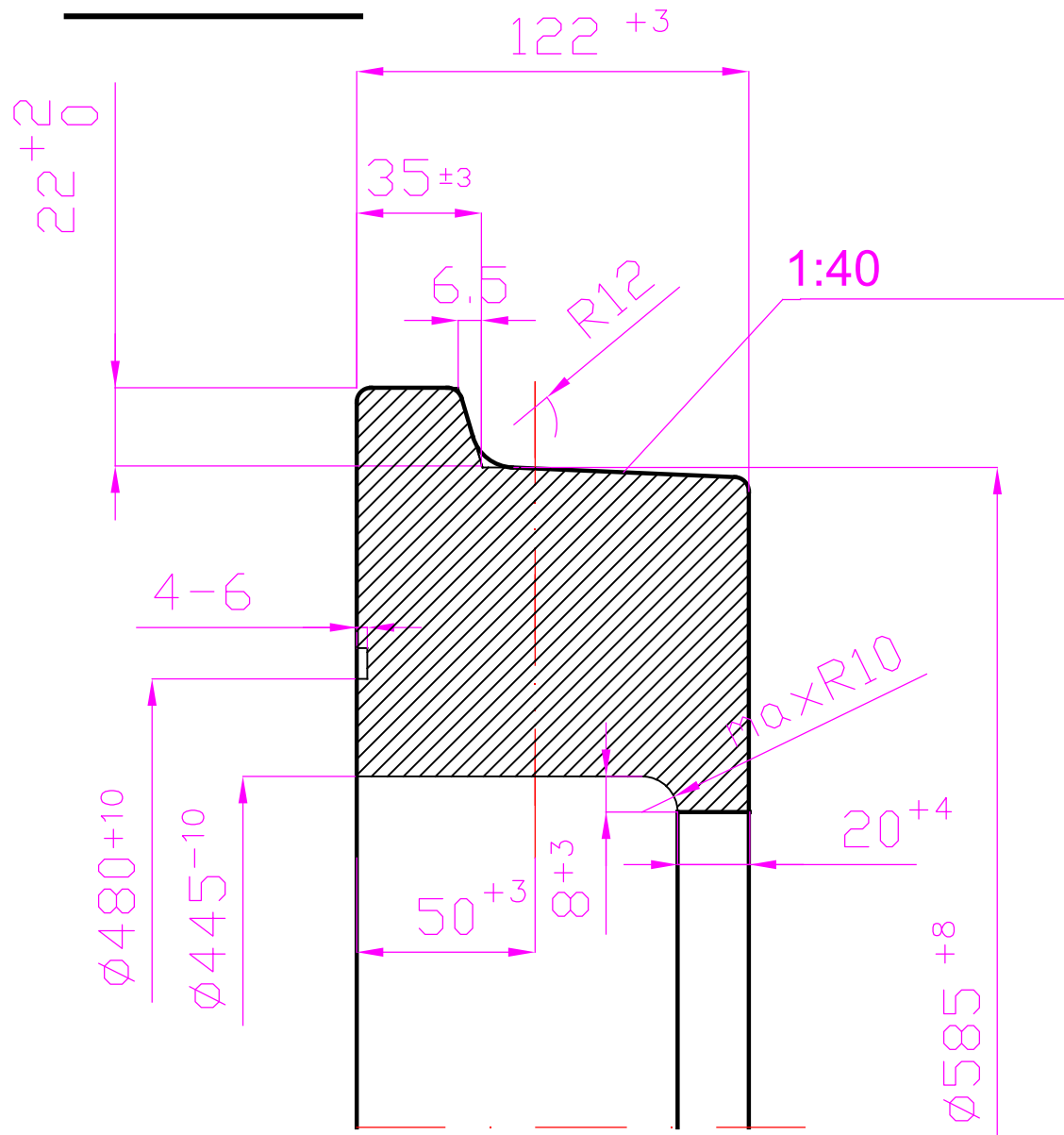



A-A



Uwagi:

1. Twardość materiału 300-330 HB.
2. Niezwymlarowane promienie maks. R4.
3. Odchylenie na szerokości obręczy w miejscu cechowania max 5 mm.
4. Głębokość znakowania 4-6 mm ,znaki pochyłe.

	DATA	PODPISY	MATERIAŁ:	 MPK - Łódź Sp. z o.o.
Projekt.			STAL	
Kreślił	26.03.2018	P.Erbel	P70	
Sprawdz.	26.03.2018	K.Kwiatkowski	PN-H/84027/06	
Skala	1:2 Obręcz (odkuwka) 445/585x122			NF6D 090218-00