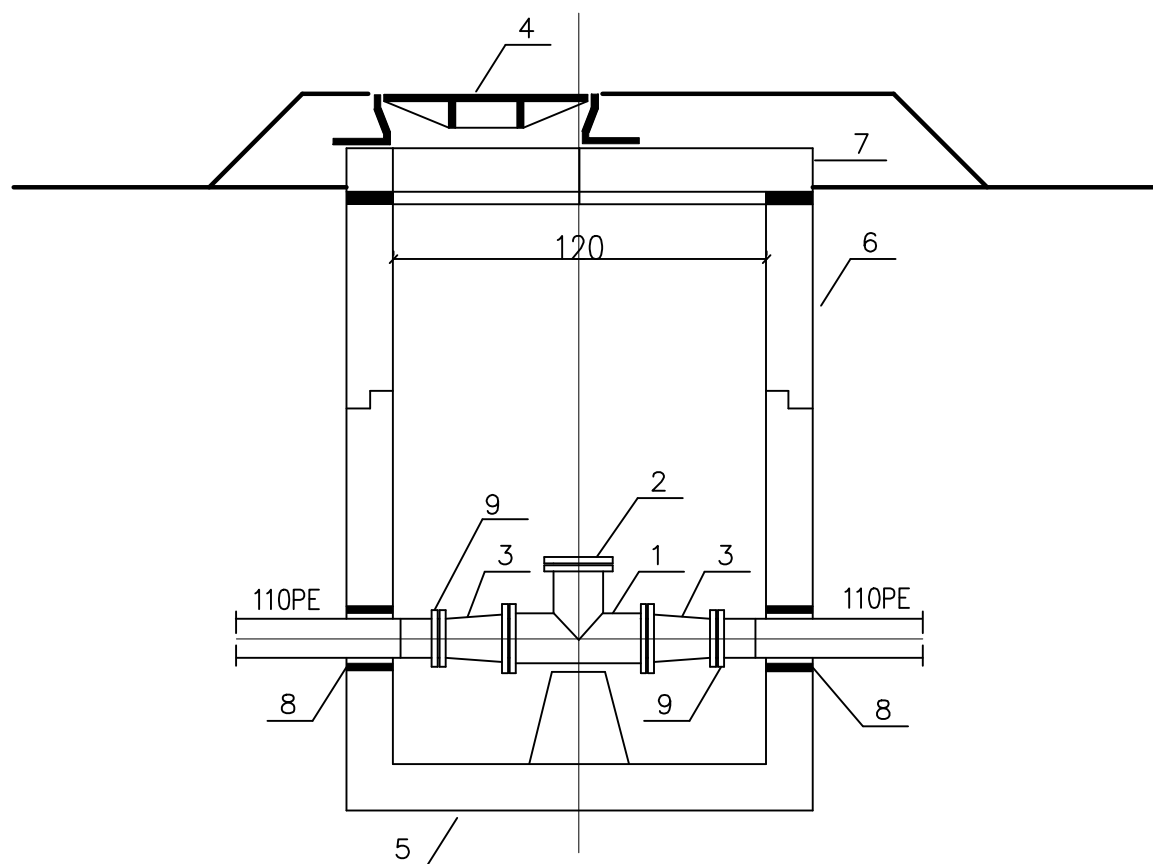


R1,R2,R3

STUDNIE 1:25

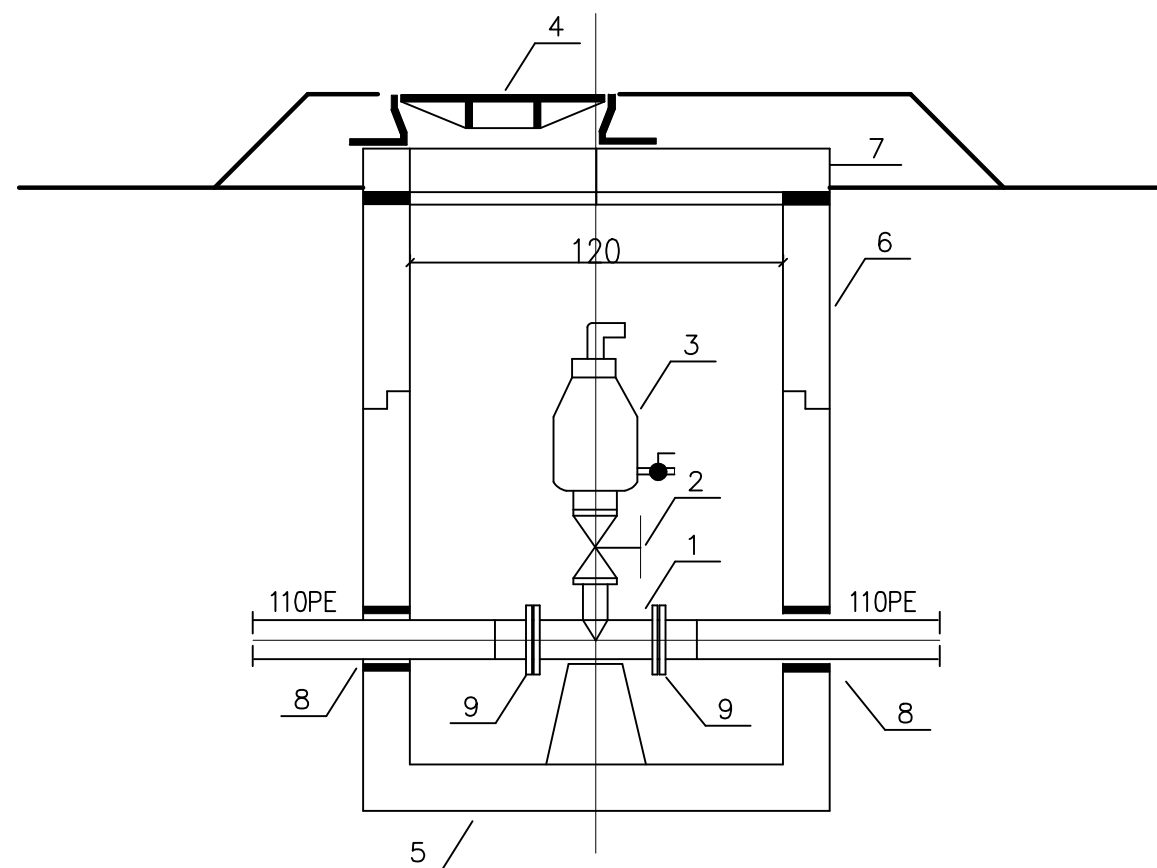
DLA RUROCIĄGU TŁOCZNEGO Ø110 PE



L.P.	NAZWA ELEMENTU
1	TRÓJNIK ŻELIWNY KOŁNIERZOWY 150/150
2	KOŁNIERZ ŚLEPY DN 150
3	ZWĘŻKA DWUKOŁNIERZOWA 150/100
4	WŁAZ ŻELIWNY KL. D 400 DN 600 Z WENTYLACJĄ
5	PODSTAWA STUDNI ZE ZŁĄCZEM ŁĄCZONYM NA USZCZELKĘ GUMOWĄ
6	ELEMENT STUDNI ZE ZŁĄCZEM ŁĄCZONYM NA USZCZELKĘ GUMOWĄ
7	PŁYTA POKRYWOWA Z OTWOREM
8	TULEJA OCHRONNA DLA RUR 110 PE
9	TULEJA KOŁNIERZOWA 110/100

SO

DLA RUROCIĄGU TŁOCZNEGO Ø110 PE



L.P.	NAZWA ELEMENTU
1	TRÓJNIK ŻELIWNY KOŁNIERZOWY 100/80
2	ZASUWA NOŻOWA Z TRZPIENIEM NIEWZNOŚCĄ DN 80
3	ZAWÓR NAPOWIETRZAJĄCO-ODPOWIETRZAJĄCY DN 80
4	WŁAZ ŻELIWNY KL. D 400 DN 600 Z WENTYLACJĄ
5	PODSTAWA STUDNI ZE ZŁĄCZEM ŁĄCZONYM NA USZCZELKĘ GUMOWĄ
6	ELEMENT STUDNI ZE ZŁĄCZEM ŁĄCZONYM NA USZCZELKĘ GUMOWĄ
7	PŁYTA POKRYWOWA Z OTWOREM
8	TULEJA OCHRONNA DLA RUR 110 PE
9	TULEJA KOŁNIERZOWA 110/100

Biuro Obsługi Inwestycji "EKO - SYSTEM"
Jarosław Pawłowski
 ul. Kolonia Zdroje 25, 14-400 Pasłęk tel. 698-363-358

**"EKO-
SYSTEM"**

TYTUŁ RYS.:	STUDNIA REW. R1, R2, R3 ORAZ ODPOWIETRZAJĄCA SO		
NAZWA I ADRES OBIEKTU:	BUDOWA SIECI WODOCIĄGOWEJ ROZDZIELCZEJ DLA msc. KRUPIN BUDOWA SIECI KAN. SANITARNEJ DLA msc. KRUPIN WRAZ Z PRZESYŁEM DO msc. PROTOWO.		
PROJEKTOWAŁ:	mgr inż. Jarosław Pawłowski, upr. bud. do projektowania w specj. instalacyjnej	NR UPR.: WAM/0077/POOS/04	PODPIS.:
SPRAWDZIŁ:	mgr inż. Marek Karpiński upr. bud. do projektowania w specj. instalacyjnej	NR UPR.: WAM/0159/POOS/15	PODPIS.:
DATA: 06.2021 r.	Skala 1:25		NR RYS. 10