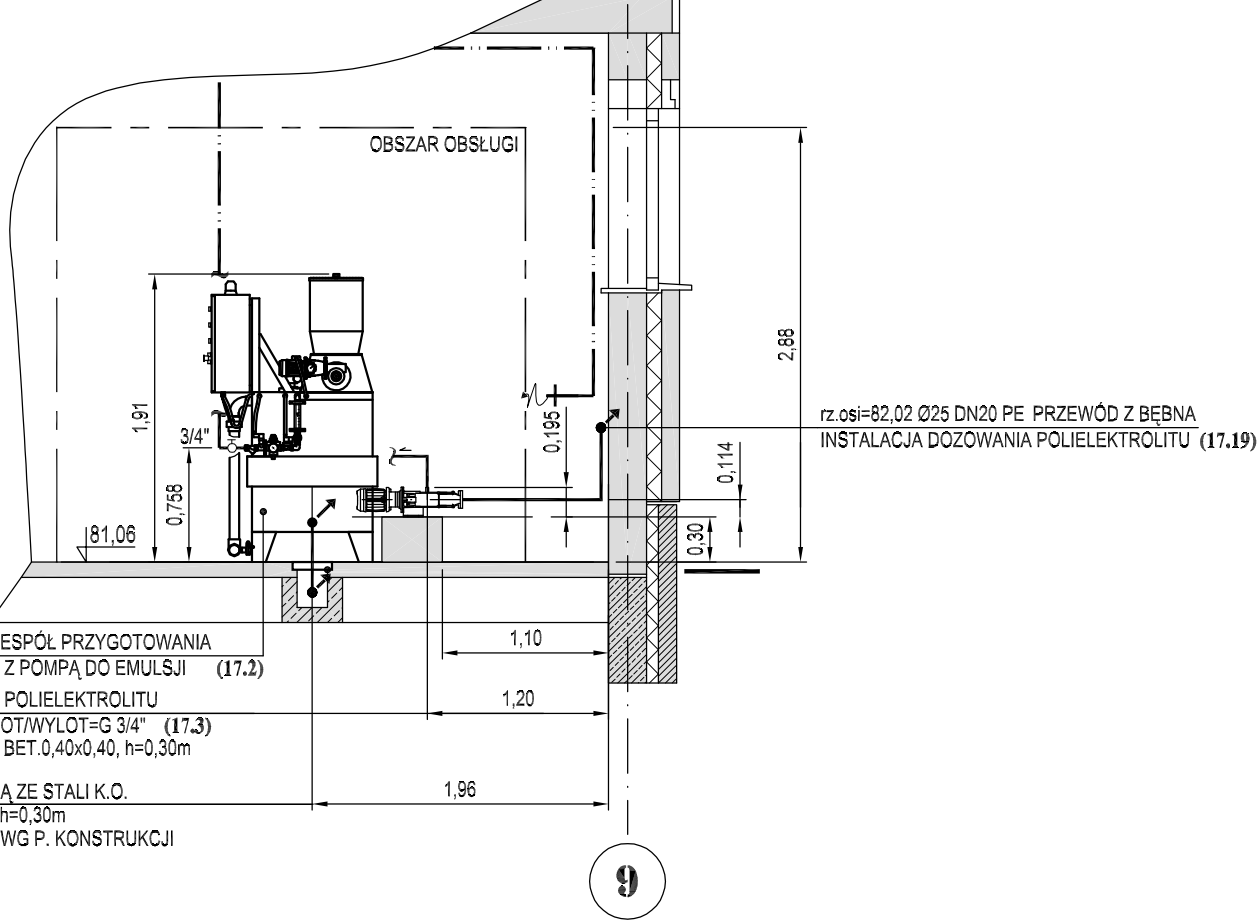
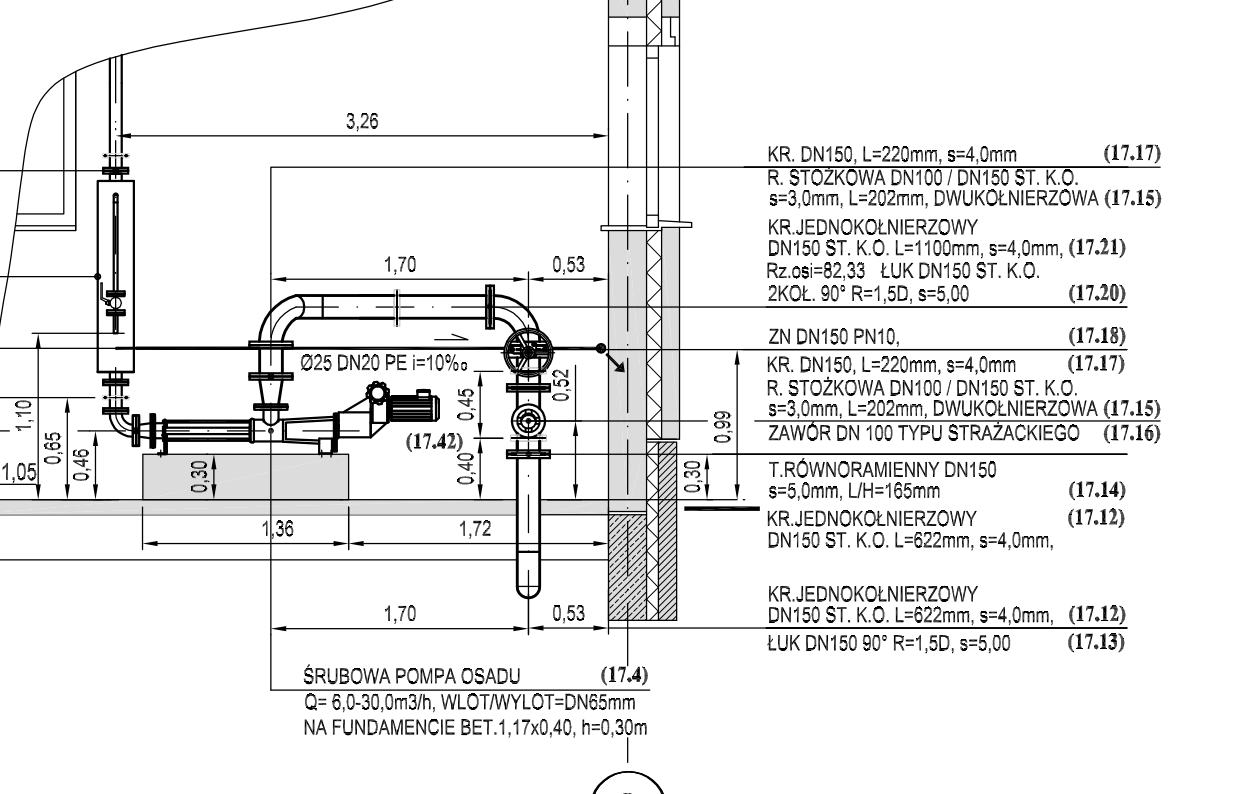


17.10	ZESPÓŁ DOZOWANIA POLIMERU DO INSTALACJI WTRYSKU NA KRÓCIE TŁOCZNYM WYPOSAŻENIE: ZBIORNIK PE-HD TYP J V=100L, Z PODZIĄŁKĄ, OTWOREM REWIZYJNYM Ø150, KORCIEM SPUSTOWYM, POMPA DOZIĄCA, MIESZADŁEM WOLNOBROTOWYM	1	FAPO		18/1.1	ODWODNIENIE LINIOWE ODWODNIENIE LINIOWE STORA – DRAIN 150 KLASA D400 – KORYTKO KORYTKO Z PROSTOKĄTNYM ODPLYWEM PIONOWYM OSADNIK 500x250mm, h=350mm, ODPLYW Ø160 RUSZT OCHRONIANY KRATOWY WPUST PRZECIWPĄCHOWY Ø160	2 KPL 2x1,0m 1x1,0m 1 3 1	WAW(NR.KAT.3267000150) (NR. KAT. 3267000151) (NR.KAT. 3267300154) (NR.KAT. 3267250153) (NR.KAT. 3267700006)	34,00 30,00 18,00 5,40
17.9	INSTALACJA WTRYSKU POLIMERU NA KRÓCIE TŁOCZNYM	1	BÖRGER POLSKA			ZESTAWIENIE MASZYN I URZĄDZEŃ - WYPOSAŻENIE TECHNOLOGICZNE			
17.8	POMPA ROTACYJNA BÖRGER PL-200, Q=2,0 m ³ /h, N=7,5 kW, KONSTRUKCJA MIP Z WMIENNYMI ELEM. OCHRONNYMI ZE STALI UTWARDZONEJ XAR 400 PODŁĄCZENIE KRÓCICÓW DN100, OMIERZENIE KOLNIEZY PN10	1	BÖRGER POLSKA			18 MAGAZYN SPRZĘTU			
17.7	PODAJNIK ŚRUBOWY Z LEJEM Z WKŁADKĄ TEFLONOWĄ, N=3,0kW	1	BÖRGER POLSKA		17/2.2	DOZOWNIK WAPNA O POJEMNOŚCI 10-25 m ³ , WYPOSAŻENIE: ELEKTROWBRATOR N=0,25kW, MIESZACZ BOCZNY N=0,55 kW	1	EKOFINN-POL	
17.6	ZESPÓŁ ODZYSKU WODY PŁUCZĄCEJ ZÓW-1, WYPOSAŻENIE: ZBIORNIK 0,80x0,40x0,94m; TABLICA KONTROLNA, OZNAKOWANIE MIESZACZ STACYJNY MODOBOD, WTK. STAL AISI304, WLOT/WYLOT DN80 Z ZAWOREM DO POBORU PÓBEK DN25, WYKONANIE: STAL AISI 304	1	EKOFINN-POL		17/2.1	ODWODNIENIE LINIOWE STORA – DRAIN 150 KLASA D400 – KORYTKO KORYTKO Z PROSTOKĄTNYM ODPLYWEM PIONOWYM OSADNIK 500x250mm, h=350mm, ODPLYW Ø160 RUSZT OCHRONIANY KRATOWY WPUST PRZECIWPĄCHOWY Ø160	2x1,0m 1x1,0m 1 3 1	WAW(NR.KAT.3267000150) (NR. KAT. 3267000151) (NR.KAT. 3267300154) (NR.KAT. 3267250153) (NR.KAT. 3267700006)	34,00 30,00 18,00 5,40
17.5	ŚRUBOWA POMPA OSADU TYP PF-MH30-82, N=4,8kW, WLOT/WYLOT-DN100mm Z BEZSTOPNIWĄ REGULACJĄ PRZEPŁYWU 6-30 m ³ /h, OBLUDOWA ŻELIWA	1	EKOFINN-POL			ZESTAWIENIE MASZYN I URZĄDZEŃ - WYPOSAŻENIE TECHNOLOGICZNE			
17.4	ŚRUBOWA POMPA POLIELEKTROLITU TYP PD-MH10-82, N=0,25kW, WLOT/WYLOT=Ø 3/4", Z BEZSTOPNIWĄ REGULACJĄ PRZEPŁYWU 0,20-1 m ³ /h, OBLUDOWA ŻELIWA	1	EKOFINN-POL		17/2.1	SIŁOS NA WAPNO			
17.3	AUTOMATYCZNY ZESPÓŁ PRZYGOTOWANIA POLIELEKTROLITU CAPO7 Z POMPA DO EMULSJI PD-EM16, WYPOSAŻENIE: TRZYKOMOROWY ZBIORNIK ZE STALI AISI304, V=750l Z KRÓCICAMI SPUSTOWYMI; 2 MIESZADŁA n=180 obr/min, N=0,18 kW; ROZDRABNIACZ N=0,18kW; SILNIK POMPY PD-EM16 N=0,20kW,	1	EKOFINN-POL		17/1	ZESTAWIENIE MASZYN I URZĄDZEŃ - WYPOSAŻENIE TECHNOLOGICZNE			
17.2	PRASA TAŚMOWA MONOBELT NP15-06C N= 0,55 kW, Z ZAGĘSZCZACZEM ŚRUBOWO BEBNOWYM 2x Ø600 N=0,75 kW, POMPA PŁUCZĄCA ZANIEŻALOWANA NA PRASIE Q=7m ³ /h, 5 bar, N=3,0kW, PRASĘ ZAMONTOWAC NA PRZEDŁUŻAKACH NĄŻEK h=0,30m, Qmax=20-25m ³ /h, WYKONANIE: STAL AISI 304	1	EKOFINN-POL	2000,00	17/1	PĘTA NAJAZDOWA POD WIATA			
17.1.1	SPRZĘDKA TŁOKOWA BEZOLEJOWA N=1,1kW, ZBIORNIK V=24l	1	EKOFINN-POL		17.43	UCHWYTY DO RUR DN 80 ROZCZYLENIE 84-92mm		ZAKUP RYNKOWY	
17	STACJA MECHANICZNEGO ODBIADANIĄ I HIGIENIZACJI OSADU				17.42	UCHWYTY DO RUR DN 150 ROZCZYLENIE 164-168mm		ZAKUP RYNKOWY	
3/1.20	ODWODNIENIE LINIOWE – KANAŁ EURO Z ODPLYWEM PIONOWYM NA KOŃCU REDUKCJA DN142/Ø110 BxL200 x1000mm, D=142mm, H=80mm WYPOSAŻENIE: RUSZT DRABINKOWY ANTYPOŚLIZGOWY GŁADKI 198x999mm KLASA OBCIĄŻENIA- M (DO 8t)	2KPL 1	ACO ELEMENTY BUDOWLANE NR KAT. 92172		17.41	ODWODNIENIE LINIOWE – KANAŁ EURO Z ODPLYWEM PIONOWYM NA KOŃCU REDUKCJA DN142/Ø110 BxL200 x1000mm, D=142mm, H=80mm WYPOSAŻENIE: RUSZT DRABINKOWY ANTYPOŚLIZGOWY GŁADKI 198x999mm KLASA OBCIĄŻENIA- M (DO 8t)	1 KPL 1	ACO ELEMENTY BUDOWLANE NR KAT. 92172	
3/1.19	REDUKCJA SYMETRYCZNA STOŻKOWA DN100 / DN150 ST. K.O. s=3,0mm, L=202mm, DWUKOLNIEZOWA, OMIERZENIE KOLNIEZY PN10	1	1H18N9T LUB ZAMIENNA	~12,64	17.40	RURA DN 150 (Dz155,6x3,00mm)	~2,50m	1H18N9T LUB ZAMIENNA	26,60 kg/mb
3/1.18	ŁUK HAMBURSKI BEZSZWY DNI 100 (Dz114,3) 90° R=1,50, s=5,40 JEDNOKOLNIEZOWY, OMIERZENIE KOLNIEZY PN10	1	1H18N9T LUB ZAMIENNA	~7,91	17.39	RURA DN 150 (Dz168,5x5,00mm)	~5,00m	1H18N9T LUB ZAMIENNA	20,60 kg/mb
3/1.17	UCHWYTY DO RUR DN100 ST. K.O., ROZCZYLENIE 108-112mm	3	ZAKUP RYNKOWY		17.38	KOLNIEZ PŁASKI DO PRZYSPIAWANIA DN150 PN10, RURA Dz=168,3mm	1	1H18N9T LUB ZAMIENNA	6,70
3/1.16	ŁUK HAMBURSKI BEZSZWY DNI 100 (Dz114,3) 45° R=1,50+100mm, s=5,40	1	1H18N9T LUB ZAMIENNA	~4,63	17.37	PODŁĄCZENIE SPRĘŻONEGO POWIETRZA – PRZEJŚCIE REDUKCJĄ Z DN100/DN6(1/8"GF), KOLNIEZ DN100 PN10 – SZYBKOCZĄCZE DN 1/8"GF	1 KPL	1H18N9T LUB ZAMIENNA	
3/1.15	ŁUK HAMBURSKI BEZSZWY DNI 100 (Dz114,3) 90° R=1,50, s=5,40	1	1H18N9T LUB ZAMIENNA	3,71	17.36	TRÓJNIK BEZSZWY RÓWNOBIEŻNY REDUKCYJNY DN150/DN100 KOLNIEZOWY s=5,0mm, L/H=165mm, OMIERZENIE KOLPN10	1	1H18N9T LUB ZAMIENNA	~28,00
3/1.14	RURA DN 100 (Dz114,3x5,00mm)	~5,00m	1H18N9T LUB ZAMIENNA	13,88 kg/mb	17.35	KRÓCIEC DWUKOLNIEZOWY DN150, L=200mm, s=5,0mm, OMIERZENIE KOL PN10	2	1H18N9T LUB ZAMIENNA	~17,52
3/1.13	KRÓCIEC DO WSPAWANIA DN20 ST. K.O. L=150mm Z ZAWOREM ZE ZŁĄCZKĄ DO WEŹA	1	1H18N9T LUB ZAMIENNA ZAKUP RYNKOWY		17.34	ŁUK HAMBURSKI BEZSZWY DNI 150 (Dz163,3) 90° R=2,00, s=5,00mm DWUKOLNIEZOWY, OMIERZENIE KOLNIEZY PN10	1	1H18N9T LUB ZAMIENNA	~23,71
3/1.12	ZASUWA NOŻOWA DN100 PN10, OMIERZENIE KOLNIEZY PN10 Z NIENWZOSZĄCYM SIĘ WRZECIENIEM + ODPWIEDNIE KÓŁKO REZNE	1	NR KAT. 3600+7800 HAWLE	14,00+2,20	17.33	KRÓCIEC DWUKOLNIEZOWY DN50, L=200mm, s=3,0mm, OMIERZENIE KOL PN10	2	1H18N9T LUB ZAMIENNA	~5,86
3/1.11	KRÓCIEC DWUKOLNIEZOWY DN100, L=200mm, s=5,0mm, OMIERZENIE KOL PN10	1	1H18N9T LUB ZAMIENNA	~11,18	17.32	ZAWÓR MEMBRANOWY ŻELIWNY KOLNIEZOWY DN50 TYP ZMA, OMIERZENIE KOL PN10	2	TOFAMA S.A.	9,40
3/1.10	KRÓCIEC KOLNIEZOWY DN100, L=115mm, s=5,0mm, OMIERZENIE KOL PN10 ZE ZŁĄCZEM TYPU STRĄŻACKIEGO DN 100	1KPL	1H18N9T LUB ZAMIENNA	~15,00	17.31	ŁUK HAMBURSKI BEZSZWY DNI 50 (Dz60,3) 90° R=1,50, s=2,77mm	2	1H18N9T LUB ZAMIENNA	~5,67
3/1.9	ZASUWA KOLNIEZOWA DN100, KRÓTKA, OMIERZENIE KOLNIEZY PN10 + ODPWIEDNIE KÓŁKO REZNE	1	NR KAT. 4000+7800 HAWLE	21,00+2,20	17.30	REDUKCJA SYMETRYCZNA STOŻKOWA DN80 / DN50 ST. K.O. s=2,0mm, L=104mm, KOLNIEZ DN50, OMIERZENIE KOLNIEZY PN10	2	1H18N9T LUB ZAMIENNA	~2,82
3/1.8	KOLNIEZ SPECJALNY "SYSTEM 2000" ZABEZPIECZONY PRZED PRZESUNIĘCIEM DN150mm / Ø RURY 160mm, OŚNIENIE ROBOCZE DO PN16	2	NR KAT. 0400 HAWLE	10,50	17.29	TRÓJNIK BEZSZWY RÓWNOBIEŻNY DN80, s=3,2mm, L/H=86mm	1	1H18N9T LUB ZAMIENNA	1,85
3/1.7	REDUKCJA SYMETRYCZNA STOŻKOWA DN125 / DN150 ST. K.O. s=3,0mm, L=130mm, DWUKOLNIEZOWA, OMIERZENIE KOLNIEZY PN10	1	1H18N9T LUB ZAMIENNA	~13,00	17.28	ŁUK HAMBURSKI BEZSZWY DNI 80 (Dz88,9) 90° R=1,50, s=4,00	3	1H18N9T LUB ZAMIENNA	1,55
3/1.6	RURY I ARMATURA				17.27	RURA DN 80 (Dz88,9x4,00mm)	~7,00m	1H18N9T LUB ZAMIENNA	8,54 kg/mb
3/1.5	PRZEPŁYWOWY PODGRZEWACZ WODY 90l	1	ZAKUP RYNKOWY		17.26	KOLNIEZ PŁASKI DO PRZYSPIAWANIA DN80 PN10, RURA Dz=88,9mm	1	1H18N9T LUB ZAMIENNA	3,79
3/1.4	KONTENER NA PIASEK V=1100l	3	ZAKUP RYNKOWY	~180,00	17.25	KRÓCIEC DWUKOLNIEZOWY DN80, L=200mm, s=4,0mm, OMIERZENIE KOL PN10	1	1H18N9T LUB ZAMIENNA	~9,29
3/1.3	ZAWÓR SOCLA TYP BA2760 1 1/4" ZAMONTOWAC WYPOSAŻENIE: FILTR SIATKOWY DN40 Z SIATKIEM ZE STALI NIERDZEWNEJ, 1x ZAWÓR ODCINAJĄCY DN40, 2x ZAWÓR ODCINAJĄCY DN32, REDUKCJA DN40/32	1	DANFOSS HAWLE ZAKUP RYNKOWY	4,70 9,0	17.24	ŁUK HAMBURSKI BEZSZWY DNI 80 (Dz88,9) 90° R=1,50, s=5,00 DWUKOLNIEZOWY, OMIERZENIE KOLNIEZY PN10	1	1H18N9T LUB ZAMIENNA	~9,45
3/1.2	PŁUCZKA PIASKU TYP PPL, WYDAJNOŚĆ WYPŁUKANEGO PIASKU Q=0,4 m ³ /h, N=1,65 kW, ZUŻYCIE WODY V=2,0 m ³ /h, WYMAGANE CIŚN. WODY 3,0 bary	1	H99	370,00	17.23	REDUKCJA SYMETRYCZNA STOŻKOWA DN100 / DN80 ST. K.O. s=3,0mm, L=110mm, DWUKOLNIEZOWA, OMIERZENIE KOLNIEZY PN10	1	1H18N9T LUB ZAMIENNA	~8,58
3/1.1	SEPARATOR PIASKU TYP SL, Omax=25 m ³ /h, N=1,5kW, ŚREDNICA ŚLIMAKA D=280mm, POJEMNOŚĆ P=700l	1	H99	430,00	17.22	ŁUK HAMBURSKI BEZSZWY DNI 150 (Dz168,3) 45° R=1,50, s=5,00	1	1H18N9T LUB ZAMIENNA	3,60
3/1	STANOWISKO SEPARATORA I PŁUCZKI PIASKU				17.21	KRÓCIEC JEDNOKOLNIEZOWY DN150, L=1100mm, s=4,0mm, OMIERZENIE KOL PN10	1	1H18N9T LUB ZAMIENNA	~24,85
	ZESTAWIENIE MASZYN I URZĄDZEŃ - WYPOSAŻENIE TECHNOLOGICZNE				17.20	ŁUK HAMBURSKI BEZSZWY DNI 150 (Dz168,3) 90° R=1,50, s=5,00 DWUKOLNIEZOWY, OMIERZENIE KOLNIEZY PN10	1	1H18N9T LUB ZAMIENNA	20,60
POZ.	WYSZCZEGÓLNIENIE	SZT.	PRODUCENT / / DOSTAWCA	MASA (KG)	POZ.	WYSZCZEGÓLNIENIE	SZT.	PRODUCENT / / DOSTAWCA	MASA (KG)

PODŁĄCZENIE ZESPOŁU PRZYGOTOWANIA POLIELEKTROLITU



PODŁĄCZENIE POMPY OSADU



5.

Beneficjent - Inwestor	GMINA GRODZISK WIELKOPOLSKI	Operacja - Wykonawca	MIEJSKI ZAKŁAD KOMUNALNY GRODZISK WIELKOPOLSKI	Jednostka Projektowa	PRACOWNIA INŻYNIERII OCHRONY ŚRODOWISKA
Zadanie	ROZBUDOWA OCZYSZCZALNI ŚCIEKÓW W GRODZISKU WLK.				
Stadium	PROJEKT WYKONAWCZY		Branża: TECHNOLOGIA		
Opis projektu	Projektant: inż. K. Stefanowski	Projektant: inż. A. Czerniewska	Opis: inż. M. Kwiatkiewicz	Opis: mgr inż. P. Jasiński	Strona: 1: 50
Opis: inż. K. Stefanowski	Opis: inż. A. Czerniewska	Opis: inż. M. Kwiatkiewicz	Opis: mgr inż. P. Jasiński	Opis: mgr inż. P. Jasiński	5.12.2007r.