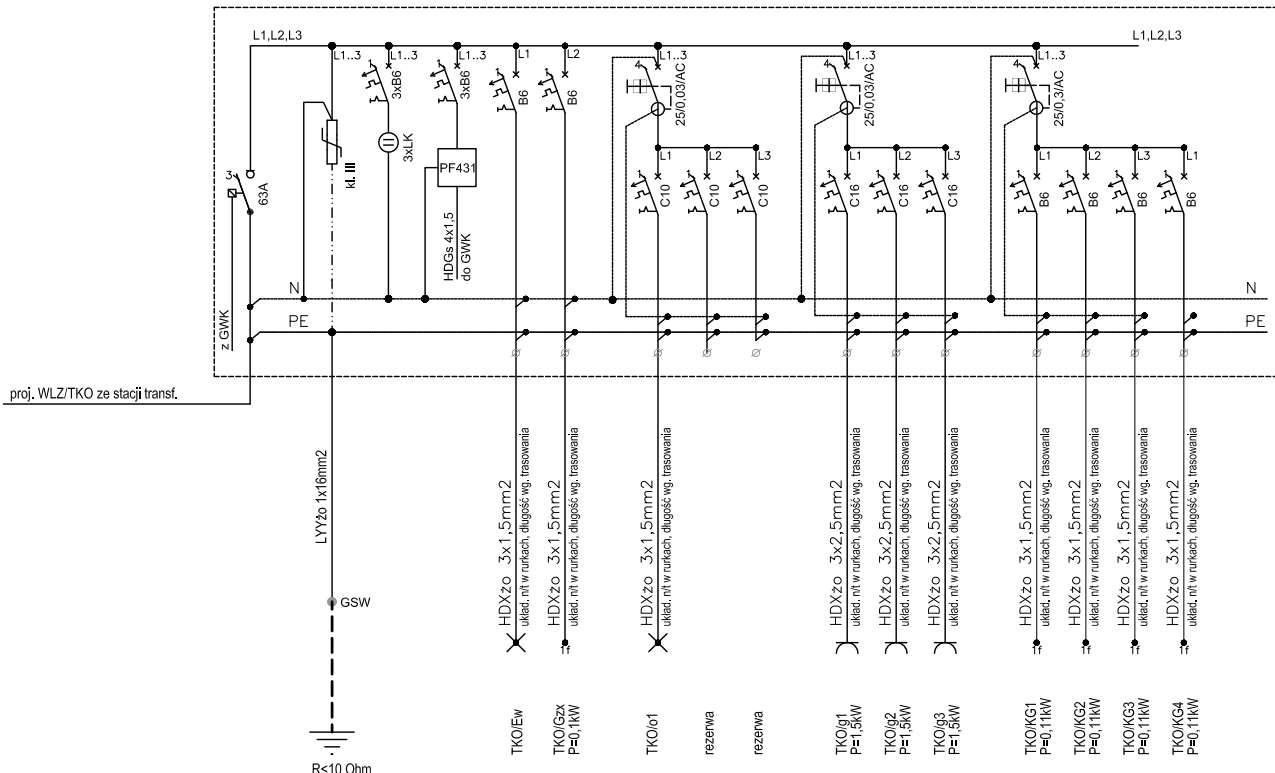


## Rozdzielnia TKO



✕ - obwody oświetlenia ogólnego z oświetleniem awaryjnym, ośw. awaryjne zasilić bezpośrednio sprzed taczniaków, czujek itp.

A	11.07.2023	Opracowanie podstawowe
Wydanie	Data	Opis

Inwestor (Zamawiający):

### OKRĘGOWY INSPEKTORAT SŁUŻBY WIĘZIENNEJ W KATOWICACH

40-950 Katowice, ul. Mikołowska 10

Biuro projektów:

Biuro Projektów /Design Office/Ingenieurbüro

### EMGIEprojekt Sp. z o.o.

25-342 Klełce, ul. Mazurska 14

tel: 41-343-27-00; fax: 41-344-19-91; e-mail: biuro@emgieprojekt.pl

Inwestycja:

### BUDOWA ODDZIAŁU ZEWNĘTRZNEGO W SOSNOWCU ARESZTU ŚLEDZCZEGO W SOSNOWCU WRAZ Z ZAGOSPODAROWANIEM TERENU

Sosnowiec, ul. Dmowskiego, dz. nr ewid. 2073/5, 2076/5, 2074/6, 2077/2, 2065/3, 2065/4, 2071/1, 2072/5, 2072/4, 2072/3, 2072/2, 2072/1, 2073/7, 2073/6, 2073/4, 2073/3, 2073/2, 2073/1, 2074/5, 2075, 2076/7, 2076/6, 2076/4, 2076/3, 2076/2, 2076/1, 2079/1, 2080, 2084/2, 2084/1, 2083, 2094/3, 2081/2, 2082/5, 2082/4, 2082/3, 2085/1, 2085/2, jedn. ewid. 2475001\_1, obręb 0003 Zagórze

Treść rysunku:

### SCHEMAT TABLICY ELEKTRYCZNEJ BUDYNEK J

Stadium:

PROJEKT WYKONAWCZY

Branża:

INSTALACJE  
EL. SILNOPRĄDOWE

Funkcja:	Imię i nazwisko:	Nr upr.:	Data:	Podpis:	Skala: 1:100 Format rysunku: A4 Rysunek Nr: <b>AWSO-PW-IE-J-05</b> Wydanie: <b>A</b>
Projektant:	mgr inż. Piotr Kuchniak	SWK/0145/ POOE/04	11.07.2023 r.		

Uwaga:

Niniejsza dokumentacja ani żadna jej część nie może być powielana ani rozpowszechniana za pomocą urządzeń elektronicznych, mechanicznych, kopiujących, nagrywających i innych bez pisemnej zgody właściciela praw autorskich: Biura Projektów EMGIEprojekt Sp. z o.o.