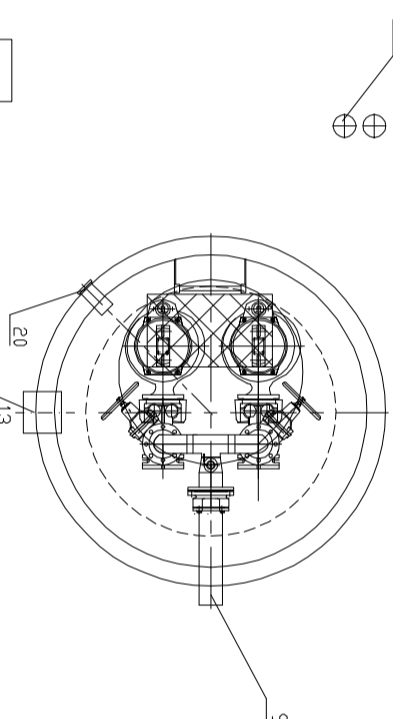
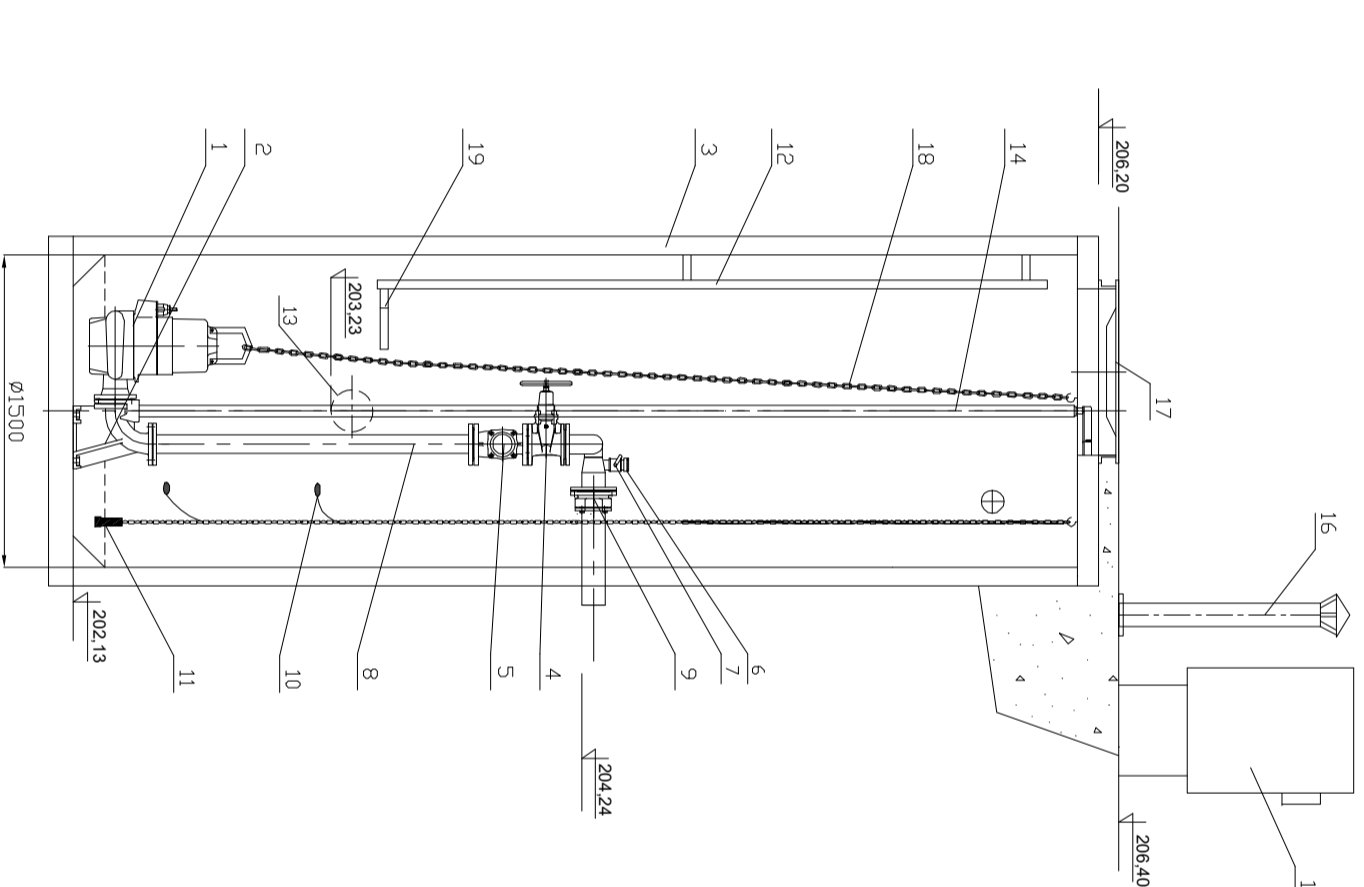


20	Króciec elektryczny	1	PVC
19	Podest odchylany	1	stal nierdzewna
18	Łańcuch	3	stal nierdzewna
17	Wiaz żel kl. D400 ø800	1	
16	Biofiltr kominkowy	2	
15	Szafa sterownicza	1	
14	Przewodnice rurowe	2	stal nierdzewna
13	Króciec napływowy	1	PVC200
12	Drabinka + poręcz wysuwana	1	stal nierdzewna
11	Sonda hydrostatyczna	1	
10	Wytacznik pływakowy	2	
9	Złaczka stal/PE 80/90	1	żeliwo
8	Urząd tłoczny DN80	1	stal nierdzewna
7	Zawór kulowy DN50	1	
6	Nasada płuczająca T52	1	
5	Zawór zwrotny DN80	2	żeliwo
4	Zasuwka klinowa DN80	2	żeliwo
3	Zbiornik przepompowni	1	C35/45
2	Kolano stopowe DN80	2	żeliwo
1	Pompa $Q=16,2m^3/h$, $Hp=11mH_2O$, 400V	2	
Lp	Nazwa	Ilość	Materiał

WSZYSTKIE PRZEJŚCIA RUROCIĄGÓW PRZEZ KOMORĘ ZBIORNIKA JAKO SZCZELNE



Jednostka projektowa:	[INVEST] Grzegorz Piwnik USŁUGI W ZAKRESIE ARCHITEKTURY I INŻYNIERII ul. Architektów 26a, 97-500 Radomsko	Tom: 9 z 12
Investor:	Prezydent Miasta Bełchatowa ul. Kosciuszki 1, 97-400 Bełchatów	Branża: wod.-kan
Nazwa inwestycji:	Budowa ul. Siatowej w Bełchatowie	Data: czerwiec 2022r.
Adres inwestycji:	działki nr ewid.: 1, 15/1, 15/4, 15/5, 15/6, 15/7, 15/8, 13/1, 15/49, 15/51, 15/53, 15/54, 16/1 obręb 4 miastko Bełchatów	Skala -
Tytuł Rysunku:	SCHEMAT PRZEPOMPOWNI ŚCIEKÓW SANITARNYCH	Nr rys. 10
Projektant br. instalacyjna wod.-kan.	mgr inż. Tomasz Sobolewski Nr upr.: LOD/0729/POOS/07	Podpis
Sprawdzający: br. instalacyjna wod.-kan.	mgr inż. Grzegorz Gala Nr upr.: LOD/4644/PWBS/21	Podpis