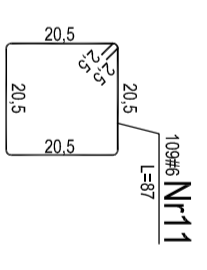
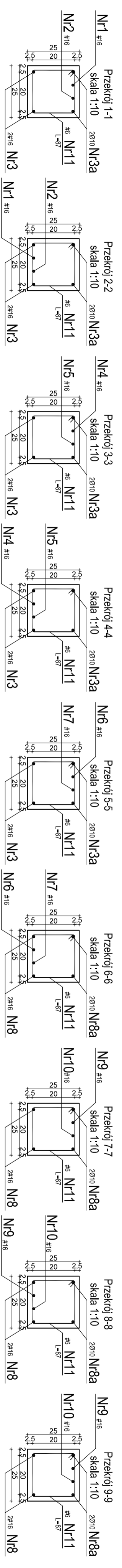
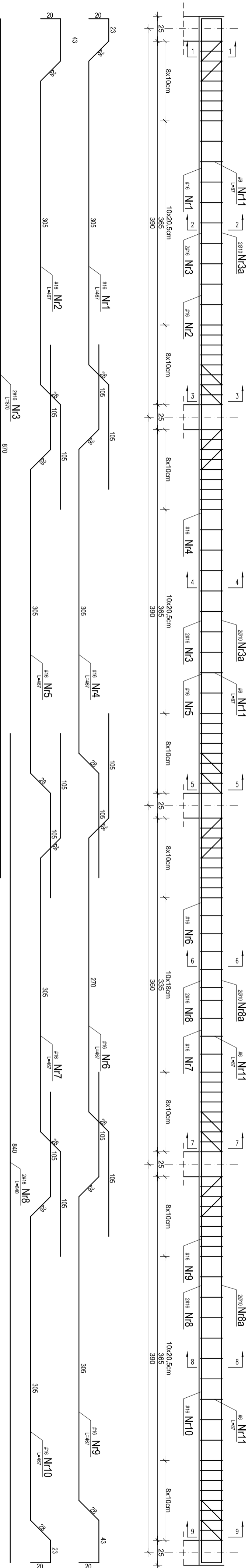


Poz. P.3 - szt.5 skala 1:20



MATERIALY:
 Beton konstrukcyjny: B25 (C20/25)
 Stal: # A-IIIIN
 pręty główne # A-0
 siatkiomna 25mm
 Otulina:

OBIEKT	Budynek mieszkalny wielokondygn.	specjalność	konstrukcyjna
ADRES	Zespół ul. Przemysłowej 9066/2, 2801	SKALA	1:10
INWENIERY	Biuro Projektowe "S" Sp. z o.o.	PROJEKTANT	DAWA
IMIE I NAZWISKO	DAWA	DATA	15.07.2016
PROJEKTANT	DAWA	NR LPR	1507/2016
SPRACOWNIA	Biuro Inż. i Arch. Dawa	SW.10047	15.07.2016
SPRACOWNIA	Biuro Inż. i Arch. Dawa	SW.21507	15.07.2016