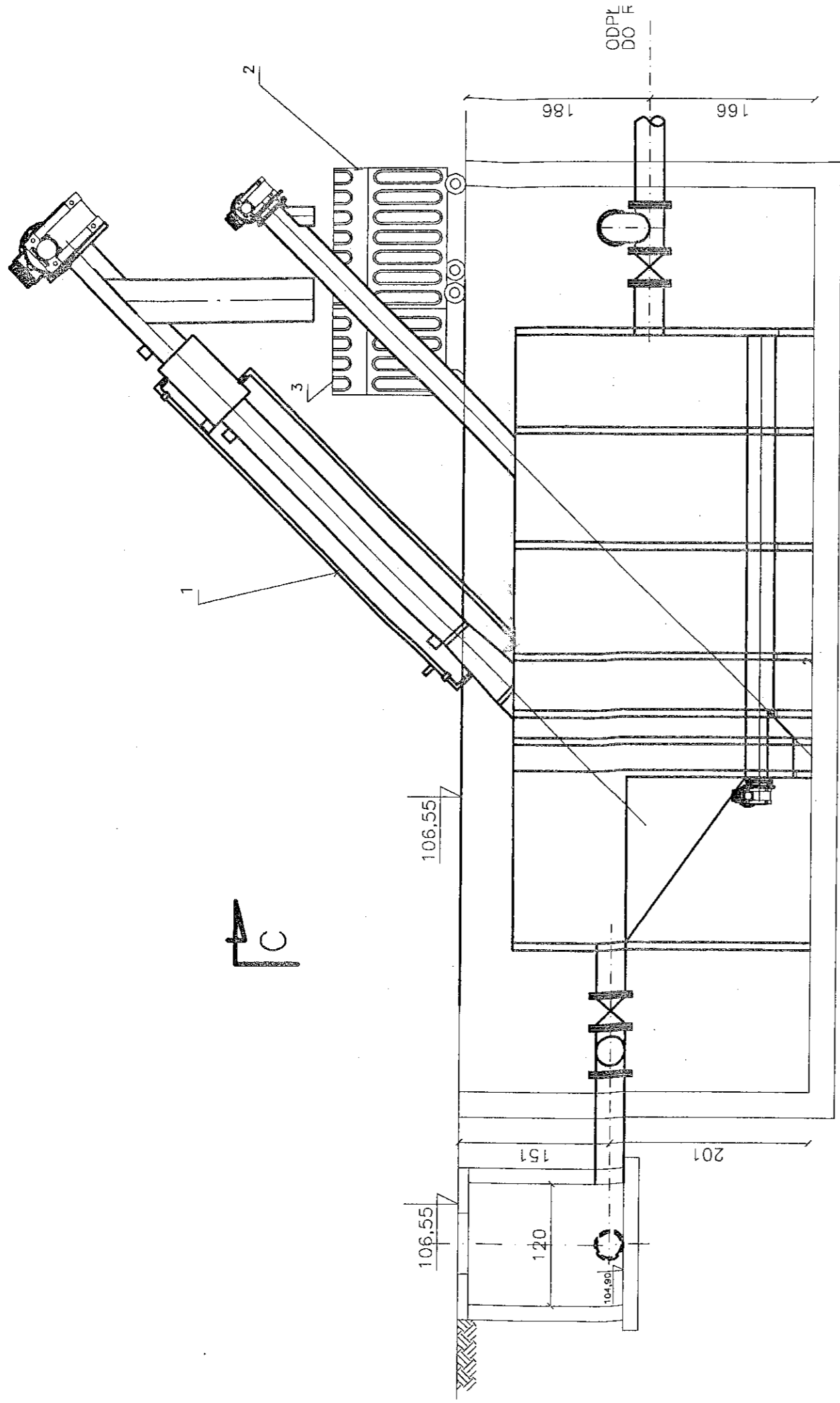
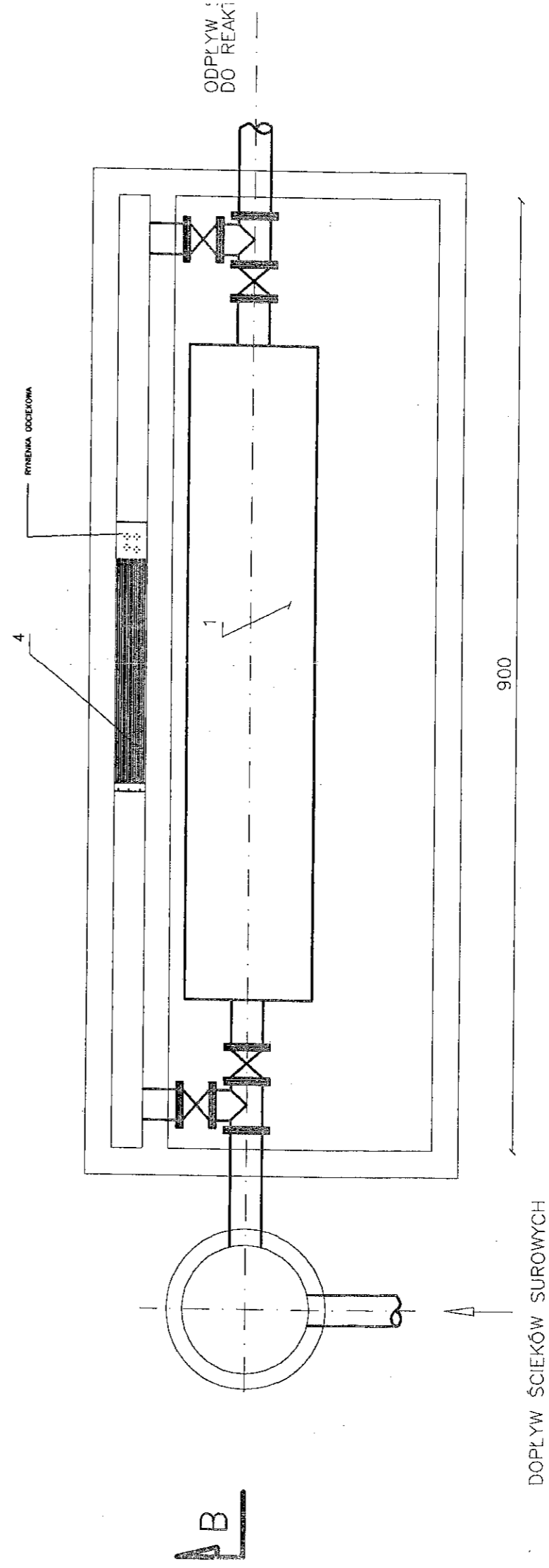


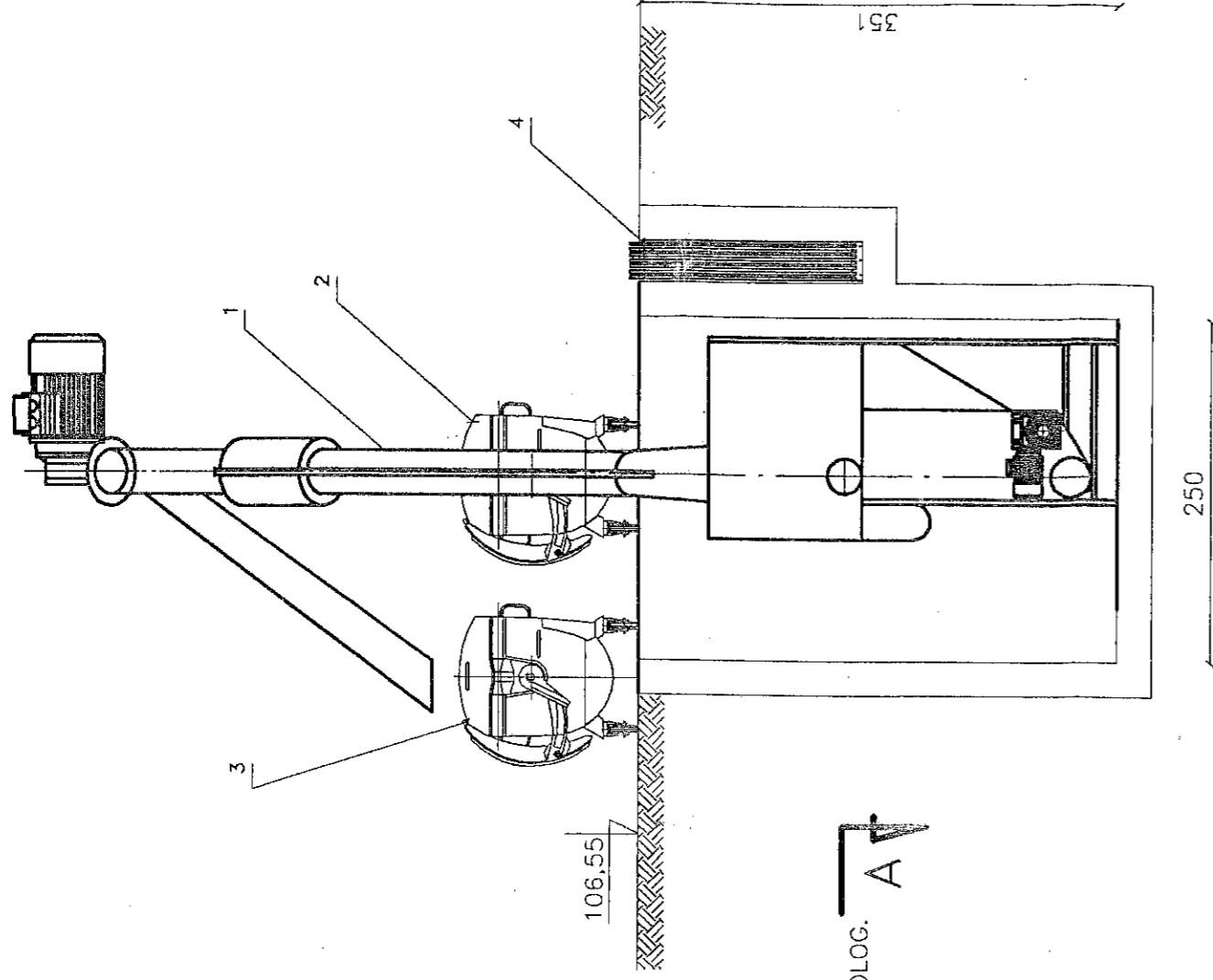
PRZEKRÓJ B-B



PRZEKRÓJ A-A



PRZEKRÓJ C-C



ODPŁYW ŚCIEKÓW OCZYSZCZ. MECHAN.
DO REAKTORA BIOLOGICZNEGO

B

LP	WYSZCZEGÓLNIENIE	ILOŚĆ
1	PIASKOWNIK ZBLOKOWANY Z SITEM SPIRALNYM	1
2	POJEMNIK NA PIASEK (Z ODWADNIACZEM PIASKU) TYP PF 1100	1
3	POJEMNIK NA SBRATWI Z RUSZCIEM OCIEKOWYM TYP PP 1100	1
4	KRATA REZERWA NA OBEJŚCIU AWARYJNYM	1



'HYDRO-LEMNA' S.A. i.v.
Przedsiębiorstwo Projektowania i Realizacji Inwestycji Ochrony Środowiska
25-311 Kielce, ul. Św. Leonarda 7
tel. (041) 344 14 81...83, fax (041) 344 75 48

ZADANIE: BUDOWA OCZYSZCZALNI ŚCIEKÓW DLA MIASTA KCYNIA
POWIAT NAKŁO NAD NOTECIĄ, WOJ. KUJAWSKO - POMORSKIE

OBIEKT: PIASKOWNIK ZBLOKOWANY Z SITEM

NAZWA RYSUNKU: PIASKOWNIK ZBLOKOWANY Z SITEM

Projektował:	Specjalność	Nr upraw.	Podpis	Data
mgr inż. H. ŁOBODA	INSTAL.-INŻ.	KL-305/86	<i>H. Łoboda</i>	06.2001r.
Opracował:				
inż. A. PUCHALA			<i>A. Puchala</i>	06.2001r.
mgr inż. R. OLEWIŃSKI			<i>R. Olewiński</i>	06.2001r.
Sprawił:				
mgr inż. J. JENDO	INSTAL.-INŻ. W ZAKR. OCHR. ŚROD.	KL-535/84	<i>J. Jendo</i>	06.2001r.

STADIUM DOKUM.:
PB

SKALA:
1:25

EGZ. NR:

1

ZAK. NR INŻYNIERSKI
7

STARTOWA
W OBLĘGaniu N.C.R.

Instytut Techniczny
Instytut Techniczny
Instytut Techniczny