

PROJEKT BUDOWLANY

Opracowanie	Zakład Usług Projektowych KMP s.c. inż. Krzysztof Paluszyński, mgr inż. Marcin Paluszyński 09-100 Płońsk, ul. Północna 13/30, tel. 698 660 574		
Inwestor	Gmina Naruszewo Naruszewo 19A 09-152 Naruszewo		
Temat	Termomodernizacja budynku świetlicy wiejskiej w miejscowości Skarszyn		
Lokalizacja	Skarszyn gm. Naruszewo działka nr ewid. 39/2		
Branża	Architektura, konstrukcja		
Faza projektu	Projekt budowlany	Nr arch. Projektu	K-02/835/23

Projektował:	inż. Krzysztof Paluszyński	MAZ/0365/POOK/06	
	Płońsk – styczeń 2023r	Egz. nr	

PB	Termomodernizacja budynku świetlicy wiejskiej	str/z	2/5
	w miejscowości Skarszyn	rew.	0
	Spis treści	nr arch. projektu	K-02/835/23

1	OPIS TECHNICZNY DO PROJEKTU TERMOMODERNIZACJI ŚCIAN ZEWNĘTRZNYCH	3
1.1	DANE OGÓLNE.....	3
1.1.1	<i>Przedmiot opracowania</i>	3
1.1.2	<i>Podstawa opracowania</i>	3
1.1.3	<i>Zakres opracowania</i>	3
1.2	LOKALIZACJA.....	3
1.3	OGÓLNY OPIS BUDYNKU.....	3
1.4	PARAMETRY TECHNICZNE BUDYNKU.....	3
1.5	DANE MATERIAŁOWE DLA TERMOMODERNIZACJI.....	4
1.5.1	<i>Prace przygotowawcze</i>	4
1.5.2	<i>Fundamenty</i>	4
1.5.3	<i>Izolacja cieplna ścian fundamentowych</i>	4
1.5.4	<i>Izolacja cieplna ścian nadziemna</i>	4
1.5.5	<i>Obróbki blacharskie</i>	5
1.5.6	<i>Instalacja odgromowa</i>	5

PB	Termomodernizacja budynku świetlicy wiejskiej w miejscowości Skarszyn	str/z 3/5
		rew. 0
	Opis techniczny	nr arch. K-02/835/23 projektu

1 OPIS TECHNICZNY DO PROJEKTU

TERMOMODERNIZACJI ŚCIAN ZEWNĘTRZNYCH

1.1 Dane ogólne

1.1.1 Przedmiot opracowania

Przedmiotem opracowania jest opis do wykonania robót budowlanych polegających na termomodernizacji budynku świetlicy wiejskiej w miejscowości Skarszyn w gm.

Naruszewo na działce nr ewid. 39/2

1.1.2 Podstawa opracowania

- Zlecenie inwestora,
- Rozporządzenie Ministra Infrastruktury z dnia 12 kwietnia 2002 r. w sprawie warunków technicznych, jakim powinny odpowiadać budynki i ich usytuowanie. (Dz. U. z 2019r. poz. 1065),

1.1.3 Zakres opracowania

W zakres opracowania wchodzi następujące składniki:

- opis techniczny termomodernizacji przegród zewnętrznych budynku

1.2 Lokalizacja

Skarszyn gm. Naruszewo, działki nr ewid. 39/2

1.3 Ogólny opis budynku

Budynek podlegający opracowaniu jest wolnostojący, parterowy bez podpiwniczony.

Istniejące ściany zewnętrzne nie odpowiadają obecnym standardom izolacyjności cieplnej.

Celem projektu jest poprawienie bilansu energetycznego budynku.

1.4 Parametry techniczne budynku

Powierzchnia użytkowa	135,78m²
Powierzchnia zabudowy	169,20m²
Kubatura	677m³

PB	Termomodernizacja budynku świetlicy wiejskiej w miejscowości Skarszyn	str/z	4/5
		rew.	0
	Opis techniczny	nr arch. projektu	K-02/835/23

1.5 Dane materiałowe dla termomodernizacji

1.5.1 Prace przygotowawcze

Prace rozpocząć od odbicia odspojonych tynków. Szacuje się, że do odbicia będzie około 50% tynków zewnętrznych.

1.5.2 Fundamenty

Istniejące fundamenty należy odkopać, wyrównać, zaizolować powłokowo dwukrotnie masą asfaltowo-kauczukową.

1.5.3 Izolacja cieplna ścian fundamentowych

Izolację należy wykonać zgodnie z instrukcją ITB nr 334/2002 - „Bezspoinowy system ocieplenia ścian zewnętrznych budynków”.

Izolację ścian fundamentowych poniżej terenu i na cokole wykonać ze styropianu o obniżonej chłonności wody gr. 12cm o **deklarowanym współczynniku przewodzenia ciepła $\lambda_{\text{dekl.}}$ 0,037 W/(m·K)** Styropian zabezpieczyć siatką i klejem, a następnie wykonać ponowną izolację przeciwwilgociwą. Przed zasypaniem izolację osłonić folia kubełkową. Jako warstwę wykończeniową na cokole zastosować marmolit 1,5mm w kolorze ustalonym na etapie wykonawstwa.

1.5.4 Izolacja cieplna ścian nadziemia

Przygotować powierzchnię. Odbić odspojone tynki zewnętrzne. Wyrównać powierzchnię.

Izolację ścian nadziemia wykonać w technologii lekkiej mokrej z zastosowaniem samogasnących płyt styropianowych gr. 15cm frezowanych grafitowych o **deklarowanym współczynniku przewodzenia ciepła λ_D : 0,033 [W/(m·K)]** Jako warstwę wykończeniową wykonać tynk cienkowarstwowy **silikonowo-silikatowa** o fakturze kamyczek 1,5mm.

Kolorystyka do ustalenia na etapie wykonawstwa.

Do wykonania warstwy zbrojeniowej należy użyć siatki z włókna szklanego o gramaturze powyżej 160g/m²

Izolację ościeży oraz gzymsów wykonać ze styropianu o grubości 4cm. Parametry płyt styropianowych jak dla styropianu elewacyjnego.

PB	Termomodernizacja budynku świetlicy wiejskiej	str/z	5/5
	w miejscowości Skarszyn	rew.	0
	Opis techniczny	nr arch. projektu	K-02/835/23

1.5.5 Obróbki blacharskie

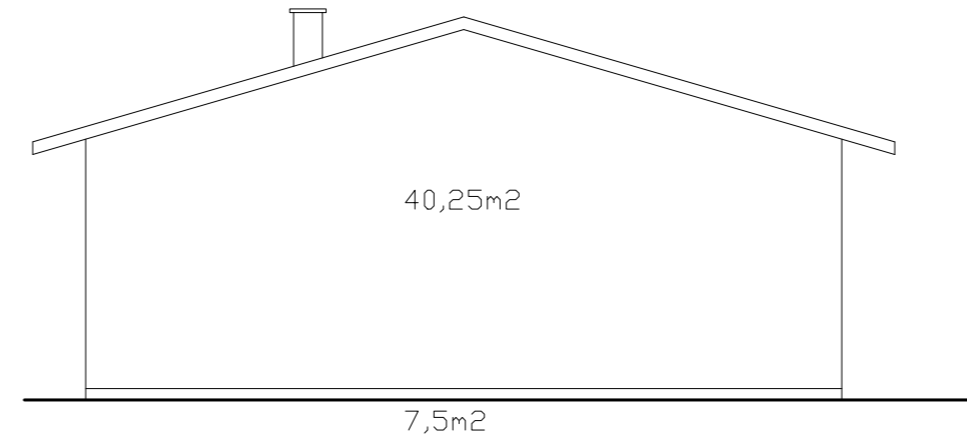
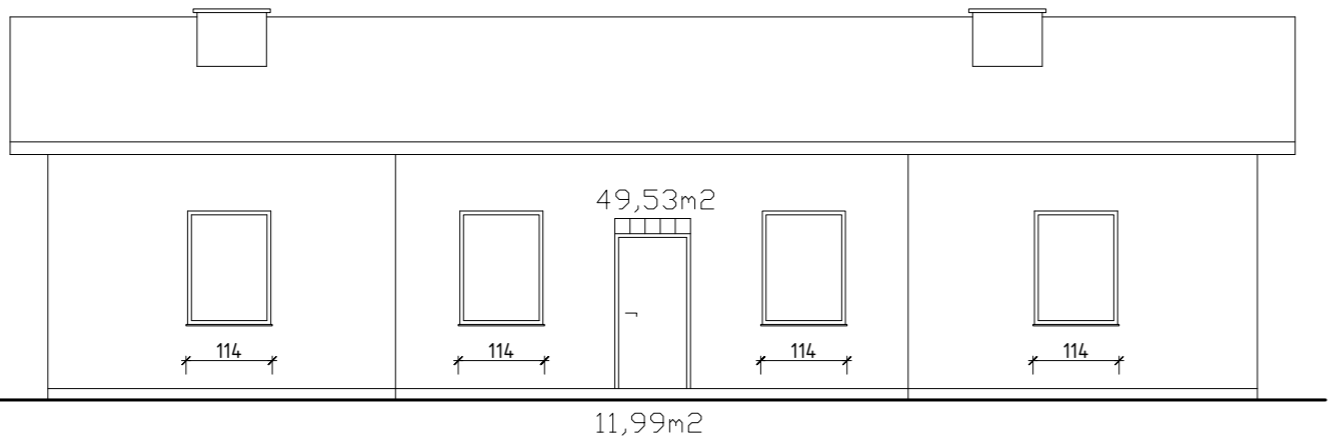
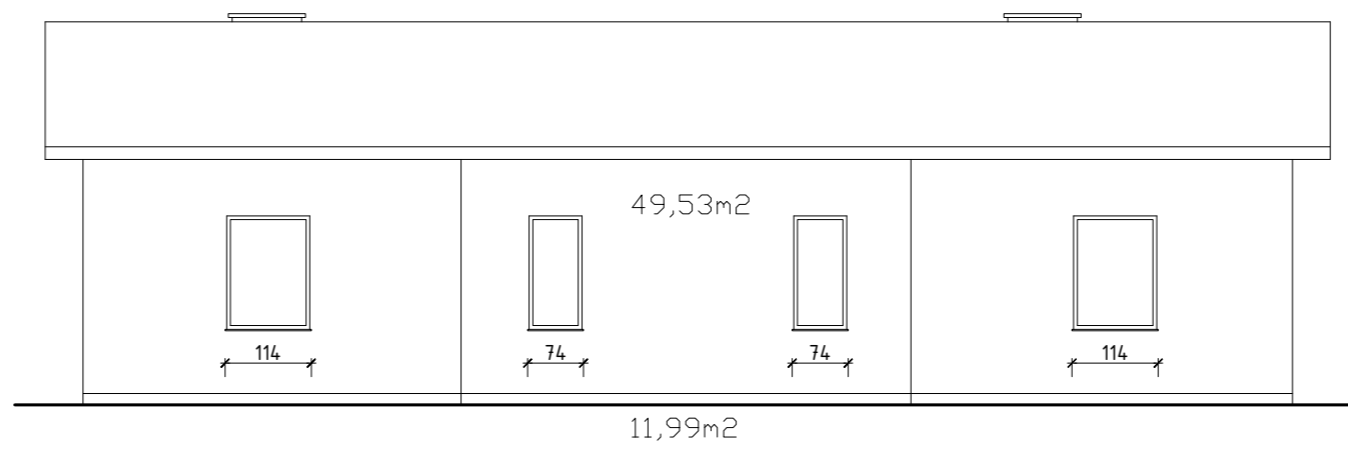
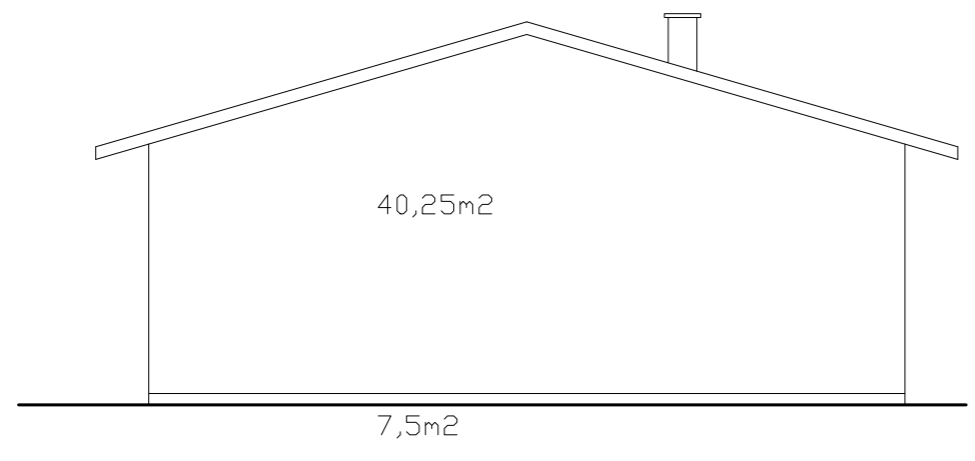
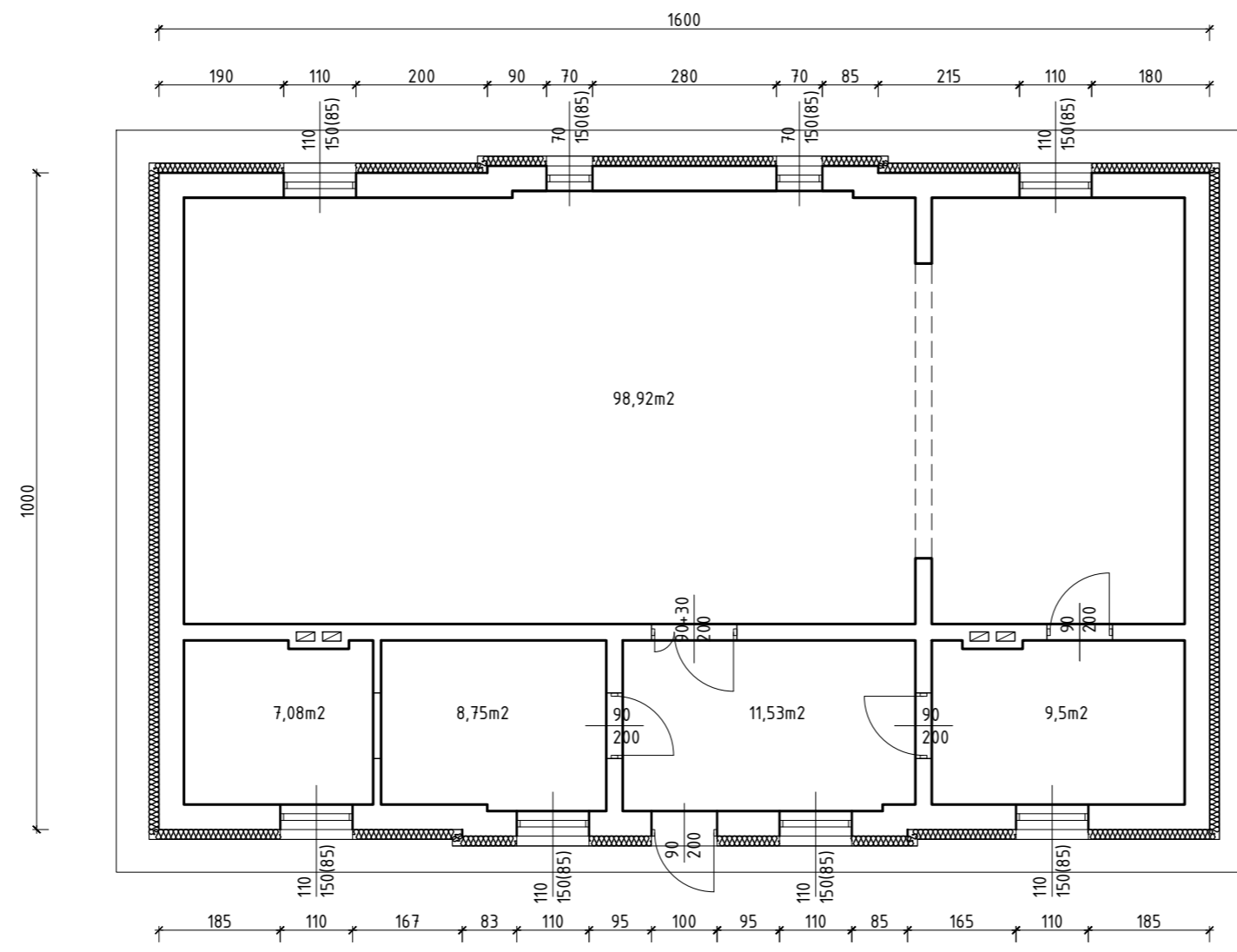
Podokienniki zewnętrzne wykonać z blachy stalowej powlekanej grubości 0,7mm kolorystyką zbliżone do połaci dachu.

1.5.6 Instalacja odgromowa

Metalowe poszycie dachu uziemić 4 zwidami pionowymi prowadzonymi pod elewacją w rurach niepalnych. Zwody wykonać z drutu fi 8 ocynkowanego. Na wysokości 1m od terenu wykonać złącze kontrolne w puszcze podtynkowej. Wokół budynku ułożyć otok z bednarki lub zabić szpilki.

Projektował:

inż. Krzysztof Paluszyński



Uwagi ogólne:
 W sprawach nieskrajnych w niniejszym projekcie wykonawcą i podwykonawcą obowiązują:
 1) Warunki techniczne odbioru prac budowlanych;
 2) Przepisy określone Polskimi Normami i zaleceniami;
 3) Wiedza i sztuka budowlana;
 4) Szczegółowe warunki rozwiązań i wykonawstwa ze względu na zastosowane materiały i technologie.

Wszelkie prawa niniejszego opracowania są zastrzeżone. Kopiowanie, rozpowszechnianie i udostępnianie osobom trzecim projektu lub jego części bez zgody autorów jest zabronione.

Zakład Usług Projektowych KMP s.c.
 Krzysztof Paluszynski, Marcin Paluszynski
 09-100 Płońsk, ul. Piłsnecka 13/30, tel. 0-23 662 75 83

Nazwa projektu/Adres inwestycji: Termomodernizacja budynku świetlicy wiejskiej w miejscowości Skarszyn, działka nr ewid. 39/2		Formal. rys. A3
Inwestor: Gmina Naruszewo, Naruszewo 19A		Skala: 1:100
Nazwa rysunku: Szkice obliczeniowe		Faza proj. PB
Nr rys.: 1		Nr proj.: K-02/835/23
Projektant: inż. Krzysztof Paluszynski		

Imię i Nazwisko: inż. Krzysztof Paluszynski	Data: 01.2023	Nr upr.: MAZ/0365/P00K/06	Podpis:
Współpraca:			