

COZL/DZP/AW/3411/PN-36/23

Lublin, dnia 24.05.2023 r.

Do wszystkich wykonawców

Dotyczy postępowania prowadzonego w trybie przetargu nieograniczonego na :

**„Dostawa czepków chirurgicznych, serwet operacyjnych, zestawów do zabiegów urologicznych (TUR), podkładów i prześcieradeł, masek chirurgicznych oraz fartuchów chirurgicznych na potrzeby COZL” (znak postępowania: COZL/DZP/AW/3411/PN-36/23)**

1. Działając w oparciu o zapisy art. 284 ust. 2 ustawy z dnia 11 września 2019 r. (tj. Dz. U. 2022 r. poz. 1710 ze zm.) informuję, że w niniejszym postępowaniu wpłynęły następujące zapytania:

I.

#### Pytanie nr 1

Załącznik 2.9, część 9, podkład higieniczny

Czy Zamawiający dopuści minimum 5-warstwowy podkład o następujących parametrach:

- wymiary 100 x 220 cm,
- warstwa chłonna o wymiarach 50 x 180 cm;
- chłonność min. 4.500 ml;
- możliwość przenoszenia pacjenta o wadze do 150 kg / 1 minutę?

**Odpowiedź:** Zamawiający podtrzymuje zapisy SWZ.

II.

#### Pytanie nr 2

##### Zadanie 2, poz. 1

Prosimy o dopuszczenie zaoferowania zestawu:

1 serweta na stolik instrumentariuszki 150 cm x 190 cm

4 ręczniki 30 cm x 40 cm

1 serweta na stolik Mayo 80 cm x 145 cm (zielona), Obszar wzmocniony wykonany z włókniny polipropylenowej. Gramatura folii 55 g/m<sup>2</sup> (+/-0,5g/m<sup>2</sup>).

1 taśma samoprzylepna 9 cm x 50 cm

2 samoprzylepne serwety operacyjne wzmocnione 75 cm x 90 cm

1 samoprzylepna serweta operacyjna wzmocniona 175 cm x 180 cm

z paskiem samoprzylepnym 80 cm

1 samoprzylepna serweta operacyjna wzmocniona 150x250cm  
serweta posiada pasek samoprzylepny o szerokości 5cm zabezpieczony trzyczęściowym papierem silikonowanym, każda część zakończona fingerliftem o szerokości 2 cm w celu ułatwienia aplikacji  
Obłożenie pacjenta wykonane z laminatu dwuwarstwowego: włóknina polipropylenowa i folia polietylenowa. Gramatura laminatu podstawowego 57 g/m<sup>2</sup> (+/-0,5g/m<sup>2</sup>). Wokół pola operacyjnego , na każdej z serwet polipropylenowa łąta chłonna o wymiarach 20x50cm (+/- 0,5cm). Całkowita gramatura laminatu podstawowego i łąty chłonnej 109 g/m<sup>2</sup> (+/-0,5g/m<sup>2</sup>)  
Materiał obłożenia spełnia wymagania wysokie normy PN EN 13795. Zestaw posiada min. 2 etykiety samoprzylepne zawierające nr katalogowy, LOT, datę ważności oraz dane producenta. Na opakowaniu wyraźnie zaznaczony kierunek otwierania. Serwety posiadają oznaczenia kierunku rozkładania w postaci piktogramów.  
Plus osobno pakowana kieszeń na narzędzia chirurgiczna 2- komorowa o wymiarach 38 x 40 cm.  
**Odpowiedź:** Zamawiający podtrzymuje zapisy SWZ.

### **Pytanie nr 3**

#### **Pakiet 2, poz.2**

Prosimy o dopuszczenie zaoferowania zestawu:

1 serweta na stolik instrumentariuszki 150 cm x 190 cm

4 ręczniki 30 cm x 40 cm

1 serweta na stolik Mayo 80 cm x 145 cm (zielona), Obszar wzmocniony wykonany z włókniny polipropylenowej. Gramatura folii 55 g/m<sup>2</sup> (+/-0,5g/m<sup>2</sup>)

1 serweta brzuszno - kroczoza wzmocniona 260 cm x 310 cm

ze zintegrowanymi osłonami na kończyny dolne 125 cm

z otworem w okolicy jamy brzusznej 28 cm x 32 cm z otworem na krocze 10 cm x 15 cm z osłoną podpórek kończyn górnych ze zintegrowanymi uchwytami do przewodów i drenów

Obłożenie pacjenta wykonane z laminatu dwuwarstwowego: włóknina polipropylenowa i folia polietylenowa. Gramatura laminatu podstawowego 57 g/m<sup>2</sup> (+/-0,5g/m<sup>2</sup>). Wokół pola operacyjnego polipropylenowa łąta chłonna o wymiarze 50x60cm (+/-1cm). Całkowita gramatura laminatu podstawowego i łąty chłonnej 109 g/m<sup>2</sup> (+/-0,5g/m<sup>2</sup>)

Materiał obłożenia spełnia wymagania wysokie normy PN EN 13795. Zestaw posiada min. 2 etykiety samoprzylepne zawierające nr katalogowy, LOT, datę ważności oraz dane producenta. Na opakowaniu wyraźnie zaznaczony kierunek otwierania. Serwety posiadają oznaczenia kierunku rozkładania w postaci piktogramów.

**Odpowiedź:** Zamawiający podtrzymuje zapisy SWZ.

### **Pytanie nr 4**

#### **Pakiet 2, poz. 3**

Prosimy o dopuszczenie zaoferowania kieszeni na narzędzia chirurgiczna 2- komorowa o wymiarach 38 x 40 cm. Sterylna kieszeń na narzędzia 2- komorowa wykonana z przezroczystej folii polietylenowej, bez sztywnika. Opakowanie jednostkowe posiada min. 2 etykiety samoprzylepne zawierające dane producenta, nr katalogowy, LOT i datę ważności. Opakowanie zbiorcze 110 szt w formie kartonowego podajnika/ dyspensera, do transportu pakowane dodatkowo w karton zewnętrzny.

**Odpowiedź:** Zamawiający dopuszcza.

### **Pytanie nr 5**

#### **Pakiet 2, poz. 4**

Prosimy o dopuszczenie zaoferowania serwety na stolik Mayo Standard 80 cm x 145 cm, wykonana z zielonej folii polietylenowej. Obszar wzmocniony wykonany z włókniny polipropylenowej. Gramatura materiału w obszarze wzmocnionym 85 g/m<sup>2</sup> (+/-0,5g/m<sup>2</sup>). Wielkość wzmocnienia 75 cm x 90 cm. Materiał spełnia wymagania wysokie normy PN EN 13795 : 2019. Opakowanie posiada min. 2

etykiety samoprzylepne zawierające nr katalogowy, LOT, datę ważności oraz dane producenta. Pojedyncze sterylne serwety zapakowane do transportu w kartonowy dyspenser oraz karton zewnętrzny. Produkt zapakowany w opakowanie papierowo foliowe, sterylizowany tlenkiem etylenu.  
**Odpowiedź:** Zamawiający podtrzymuje zapisy SWZ.

**Pytanie nr 6**

**Pakiet 2, poz. 4**

Prosimy o dopuszczenie zaferowania serwety na stolik Mayo Special 80 cm x 145 cm, Serweta w kształcie worka, złożona w sposób umożliwiający aseptyczną aplikację, wykonana z zielonej folii polietylenowej. Obszar wzmocniony wykonany z laminatu dwuwarstwowego: włókniny polipropylenowej i folii polietylenowej. Gramatura materiału w obszarze wzmocnionym 155 g/m<sup>2</sup>, poza obszarem wzmocnionym 55 g/m<sup>2</sup>. Wielkość wzmocnienia 75 cm x 90 cm. Materiał spełnia wymagania wysokie normy PN EN 13795 : 2019. Opakowanie posiada min. 2 etykiety samoprzylepne zawierające nr katalogowy, LOT, datę ważności oraz dane producenta.

**Odpowiedź:** Zamawiający podtrzymuje zapisy SWZ.

**Pytanie nr 7**

**Pakiet 7, poz. 2**

Prosimy o dopuszczenie zaferowania maski w kolorze zielonym, spełniającej pozostałe wymagania SWZ.

**Odpowiedź:** Zamawiający dopuszcza o ile pozostałe parametry pozostaną bez zmian.

**Pytanie nr 8**

**Pakiet 10, poz. 1**

Prosimy o dopuszczenie zaferowania sterylnego fartucha chirurgicznego wykonanego z miękkiej, przewiewnej włókniny SMMS o gramaturze 35 g/m<sup>2</sup> w kolorze turkusowym. Fartuch posiada nieprzemakalne wzmocnienia wykonane z laminatu dwuwarstwowego: włóknina polipropylenowa i folia polietylenowa. Wzmocnienia znajdują się od wewnątrz w części przedniej i na rękawach, gramatura w obszarze wzmocnień 75 g/m<sup>2</sup>. Repelenty dla alkoholi (min.9). Odporność na przenikanie płynów 37 cm H<sub>2</sub>O oraz w obszarze wzmocnionym pow. 150 cm H<sub>2</sub>O, odporność na przenikanie drobnoustrojów na mokro min. 6 ( w obszarze wzmocnionym)

Posiada oznakowanie rozmiaru w postaci naklejki naklejone na fartuchu, pozwalające na identyfikację przed rozłożeniem. Fartuch podwójnie pakowany ze sterylnym opakowaniem wewnętrznym - włóknina SMS.

Na opakowaniu jednostkowym etykieta główna zawierająca nazwę produktu, rozmiar, oznaczenie sterylizacji EO, oznaczenie poziomu wymagań użytkowych normy PN EN13795 oraz 1 klasy palności wg 16CFR część 1610. Dodatkowo 4 etykiety samoprzylepne dla potrzeb dokumentacji: 2 etykiety zawierające nr katalogowy, LOT, datę ważności, dane producenta i kod kreskowy oraz 2 etykiety zawierające nr katalogowy, LOT, datę ważności, dane producenta i kod QR .

Dodatkowo w opakowaniu dwa rękawiczki w rozmiarze 30x40cm. Fartuch dostępny w rozmiarach: L, XL oraz XXL.

**Odpowiedź:** Zamawiający podtrzymuje zapisy SWZ.

**Pytanie nr 9**

**Pakiet 10, poz. 2**

Prosimy o dopuszczenie zaferowania sterylnego fartucha chirurgicznego wykonanego z miękkiej, przewiewnej włókniny SMMS o gramaturze 35 g/m<sup>2</sup> w kolorze turkusowym. Repelenty dla alkoholi (min.9). Odporność na przenikanie płynów 37 cm, odporność na przenikanie drobnoustrojów na mokro min. 3,1.

Posiada oznakowanie rozmiaru w postaci naklejki naklejone na fartuchu, pozwalające na identyfikację przed rozłożeniem. Fartuch podwójnie pakowany ze sterylnym opakowaniem wewnętrznym - włóknina SMS.

Na opakowaniu jednostkowym etykieta główna zawierająca nazwę produktu, rozmiar, oznaczenie sterylizacji EO, oznaczenie poziomu wymagań użytkowych normy PN EN13795 oraz 1 klasy palności wg 16CFR część 1610. Dodatkowo 4 etykiety samoprzylepne dla potrzeb dokumentacji: 2 etykiety zawierające nr katalogowy, LOT, datę ważności, dane producenta i kod kreskowy oraz 2 etykiety zawierające nr katalogowy, LOT, datę ważności, dane producenta i kod QR .  
Dodatkowo w opakowaniu dwa ręczniki w rozmiarze 30x40cm. Fartuch dostępny w rozmiarach: L, XL oraz XXL.

**Odpowiedź:** Zamawiający podtrzymuje zapisy SWZ.

#### **Pytanie nr 10**

##### **Zadanie 13**

Prosimy o dopuszczenie zaofiarowania zestawu:

1 serweta na stolik instrumentariuszki 150 cm x 190 cm

2 ręczniki 30 cm x 40 cm

1 Uchwyt na rzepy do mocowania przewodów typu Velcro 2,5x25cm

1 serweta do procedur TUR 225/260x210 cm

ze zintegrowanymi osłonami na kończyny dolne 125 cm z otworem na krocze 5 cm, oraz z otworem nadłonowym o średnicy 8 cm otoczonym taśmą lepną, ze zintegrowaną torbą na płyny z sitem i lejkiem odprowadzającym płyny, bezlateksowa osłona na palec. Odporność na przenikanie płynów 129 cm H<sub>2</sub>O.

**Odpowiedź:** Zamawiający podtrzymuje zapisy SWZ.

### **III.**

#### **Pytanie nr 11**

Pakiet 9

Czy Zamawiający dopuści

Rdzeń chłonny w rozmiarze 200 cm x 50 cm ?

**Odpowiedź:** Zamawiający podtrzymuje zapisy SWZ.

#### **Pytanie nr 12**

Pakiet 10 poz. 1

Czy Zamawiający dopuści

- Fartuch chirurgiczny sterylny, wykonany z pięciowarstwowej, barierowej, niepylącej włókniny typu SMMMS o gramaturze 35g/m<sup>2</sup> w kolorze niebieskim, wzmocniony nieprzemakalnymi wstawkami w części przedniej i na rękawach, gramatura wzmocnienia 40g/m<sup>2</sup>

- Sposób złożenia i konstrukcja pozwala na zakładanie fartucha z zachowaniem sterylności zarówno z przodu jak i z tyłu operatora

- Fartuch wyposażony w dwa troki wewnętrzne i dwa troki zewnętrzne – troki zewnętrzne połączone kartonikiem. Przy szyi lamówka w kolorze fioletowym ( oznaczająca barierowość), z tyłu zapięcie na rzep

- Rękaw zakończony poliestrowym, elastycznym, bezszwowym, przylegającym do ciała mankietem

- Szwy wykonywane metodą ultradźwiękową

- Zgodność z normą EN-13795 1-3

2 chłonne ręczniki w zestawie.

**Odpowiedź:** Zamawiający podtrzymuje zapisy SWZ.

#### **Pytanie nr 13**

Pakiet 10 poz. 2

Czy Zamawiający dopuści fartuch o gramaturze 35 g/m<sup>2</sup>?

**Odpowiedź:** Zamawiający podtrzymuje zapisy SWZ.

**Pytanie nr 14**

Pakiet 10 poz. 1,2

Czy Zamawiający dopuści wskaźnik odporności na penetrację płynów powyżej 55 cm H<sub>2</sub>O?

**Odpowiedź:** Zamawiający podtrzymuje zapisy SWZ.

**Pytanie nr 15**

Pakiet 10 poz. 1,2

Czy Zamawiający dopuści fartuchy spełniające wymagania normy EN13795-1:2019?

**Odpowiedź:** Zamawiający podtrzymuje zapisy SWZ.

**Pytanie nr 16**

Pakiet 10 poz. 1,2

Czy Zamawiający odstąpi od wymogu „repelentnej dla alkoholi ( min.7 stopień)”?

**Odpowiedź:** Zamawiający podtrzymuje zapisy SWZ.

**IV.****Pytanie nr 17**

Zwracam się z prośbą do Zamawiającego o dopuszczenie w Załącznik nr 2.4, Część 4 poz. 3 Podkład ginekologiczny w roli dł. 50 metrów, szer. 40 cm, perforacja co 37 cm, folia nieprzemakalna. Podkład ochronny wykonany z celulozy 22 g/m<sup>2</sup> laminowanej folii polietylenowej PE 13g/m<sup>2</sup>. Kolor niebieski. Wszystkie pozostałe wymagania parametrów spełnione?

**Odpowiedź:** Zamawiający dopuszcza.

**Pytanie nr 18**

Zwracam się z prośbą do Zamawiającego o doprecyzowanie oczekiwań do Załącznik nr 2.4, Część 4 poz. 5 Prześcieradło jednorazowego użytku o wym. 210x160 cm, wykonane z włókniny polipropylenowej 20 g/m<sup>2</sup>, kolor zielony.?

**Odpowiedź:** Zamawiający doprecyzowuje gramaturę min.20g/m<sup>2</sup>, nie prześwitujące, wykonane z włókniny polipropylenowej. Pozostałe parametry bez zmian.

**Pytanie nr 19**

Zwracam się z prośbą do Zamawiającego o doprecyzowanie oczekiwań do Załącznik nr 2.4, Część 4 poz. 5 Prześcieradło jednorazowego użytku o wym. 210x160 cm. Jaka według Użytkownika powinna być minimalna gramatura prześcieradła oraz czy ma być prześwitujące czy nieprześwitujące prześcieradło do okrycia pacjenta?

**Odpowiedź:** Zamawiający doprecyzowuje gramaturę min.20g/m<sup>2</sup>, nie prześwitujące, wykonane z włókniny polipropylenowej. Pozostałe parametry bez zmian.

**Pytanie nr 20**

Zwracam się z prośbą do Zamawiającego o dopuszczenie z Załącznik nr 2.5, Część 5 poz. 1,2,3,4,5,6,7 serwet operacyjnych wykonanych z min. dwuwarstwowego nieprzemakalnego laminatu o gramaturze 49-50 g/m<sup>2</sup>, nieprzemakalności min. 250 cm H<sub>2</sub>O, wytrzymałość na wypychanie sucho/mokro min. 44/40 kPa. Pozostałe rozmiary zgodne z SIWZ?

**Odpowiedź:** Zamawiający dopuszcza.

**Pytanie nr 21**

Zwracam się z prośbą do Zamawiającego o dopuszczenie z Załącznik nr 2.5, Część nr 5 poz. 10, Sterylna osłona na kończynę o wymiarach 70-75 x 120 cm, wykonana z dwuwarstwowego laminatu nieprzemakalnego, gramatura 59 g/m<sup>2</sup>, (zamiast gramatury 54g/m<sup>2</sup>), odporność na przenikanie płynów min. 200 cm H<sub>2</sub>O, służąca do zabiegów ortopedycznych, dwie taśmy lepne do mocowania osłony na kończynie.

Sterylizacja: gazowa, tlenkiem etylenu. Spełnia wymagania normy EN-13795 1,2,3. Pozostałe wymagania zgodne z SIWZ?

**Odpowiedź:** Zamawiający dopuszcza.

#### **Pytanie nr 22**

Zwracam się z prośbą do Zamawiającego o doprecyzowanie z Załącznik nr 2.5, Część nr 5 poz. 10, Sterylna osłona na kończynę o wymiarach 70-75 x 120 cm, czy ma być pakowana po 1 szt osłony z 2 taśmami, czy pakowana po 2 szt osłony z min. 2 taśmami w jednym opakowaniu jednostkowym?

**Odpowiedź:** Zamawiający dopuszcza oba rozwiązania.

#### **Pytanie nr 22'**

Zwracam się z prośbą do Zamawiającego o dopuszczenie z Załącznik nr 2.6, Część nr 6 poz. 1 Sterylny zestaw do laparotomii

a) Serweta zabiegowa wykonana z włókniny typu SMS/SMMS, o gramaturze 45g/m<sup>2</sup> w części niekrytycznej, paroprzepuszczalnej, o rozmiarze 200 x 320-330 cm, wyposażonej w części środkowej (krytycznej) w otwór wypełniony folią chirurgiczną o wymiarach 30x30 cm oraz warstwę chłonną o wymiarach 97x120 cm (+/-2 cm), wykonaną z włókniny wiskozowej, włókniny celulozowej i folii PE o gramaturze 104 g/m<sup>2</sup> (+/-1g), wymagane aby folia stanowiła spodnią warstwę wzmocnienia.

Odporność na przenikanie cieczy w strefie krytycznej min. 230 cm H<sub>2</sub>O. Wokół otworu zintegrowane cztery organizatory na dreny i przewody ,

b) Osłona na stolik Mayo (kolor czerwony) o wym. 80x140 cm, wykonana z folii polietylenowej PE o grubości 0,05-0,07mm, wzmocniona warstwa chłonna z laminatu dwuwarstwowego o wym.

70x100cm (+/- 5cm), o gramaturze 59 g/m<sup>2</sup>(+/-1g), nieprzemakalność min.200 cmH<sub>2</sub>O – 1 szt.,

c) Ściereczki chłonne włókninowe o wymiarach 30x30 cm - 6 szt,

d) Taśma lepna 10x50 cm – 1szt,

e) Dwukomorowa kieszeń przylepna 2x15x40 cm - 1 szt,

f) Czyścik do koagulacji 5x5 cm – 1 szt,

g) Serweta na stolik instrumentariuszki 150x190 cm, wzmocniona centralnie na powierzchni min. 65 x 190 cm (owinięcie zestawu) – 1 szt.?

**Odpowiedź:** Zamawiający dopuszcza.

#### **Pytanie nr 23**

Zwracam się z prośbą do Zamawiającego o dopuszczenie z Załącznik nr 2.6, Część nr 6 poz. 2 Sterylny zestaw uniwersalny z serwetą z wycięciem „U” :

- serweta o wymiarach 200x200 cm z samoprzylepnym wycięciem w kształcie "U" 6x65 cm ze wzmocnieniem na powierzchni 80x100cm (+/-5cm) wraz ze zintegrowanymi dwoma czteropozycyjnymi organizatorami na przewody. Serweta wykonana z włókniny typu SMS/SMMS o gramaturze 45 g/m<sup>2</sup>, warstwa chłonna z włókniny gręplowanej nietkana wiskoza + folia polietylenowa PE, wymagane aby warstwa foliowa stanowiła spodnią warstwę wzmocnienia o gramaturze 54g/m<sup>2</sup> (+/-1g), w strefie krytycznej min. 98-100 g/m<sup>2</sup>, odporność na przenikanie cieczy min. 200 cm H<sub>2</sub>O – 1 szt.,

- serweta samoprzylepna o wym. 150x240 cm na krótszym boku, warstwa chłonna 50x80 cm (+/-2cm), zintegrowany jeden czteropozycyjny organizator na przewody, warstwa chłonna wykonana z włókniny wiskozowej, włókniny celulozowej i folii PE o gramaturze 104 g/m<sup>2</sup> (+/-1g), wymagane aby folia stanowiła spodnią warstwę wzmocnienia. Serweta wykonana z dwuwarstwowego laminatu o gramaturze 59 g/m<sup>2</sup>, warstwa chłonna o gramaturze 104g/m<sup>2</sup> (+/-1g), o łącznej gramaturze w strefie krytycznej min. 162 g/m<sup>2</sup>, odporność na przenikanie cieczy min. 200cm H<sub>2</sub>O – 1 szt.,

- osłona na stolik Mayo (kolor czerwony) o wym. 80x140 cm, wykonana z folii polietylenowej PE o grubości 0,05-0,07mm, wzmocniona warstwa chłonna z laminatu dwuwarstwowego o wym. 70x100cm (+/- 5cm), o gramaturze 59 g/m<sup>2</sup>(+/-1g), nieprzemakalność min.200 cmH<sub>2</sub>O – 1 szt.,

- taśma samoprzylepna 10x50 cm – 1 szt.,

- ręczniki do rak 30x30cm – 2 szt.,
- serweta na stół instrumentariuszki 150 x 190 cm, wzmocniona centralnie na powierzchni min. 65 x 190 cm (służy jako owinięcie zestawu) – 1 szt.

Zestaw w opakowaniu typu „folia-papier” posiadającym min. dwie samoprzylepne naklejki do dokumentacji medycznej zawierającej nazwę dostawcy, numer referencyjny produktu, numer serii, datę ważności, kod kreskowy. Opakowanie zbiorcze (karton zewnętrzny do transportu) zabezpieczone dodatkowo wewnątrz kartonem do przechowywania. Zestaw sterylizowany tlenkiem etylenu.?

**Odpowiedź:** Zamawiający dopuszcza.

V.

#### Pytanie nr 24

##### **Dotyczy część 2 poz. 4**

Zwracamy się do Zamawiającego z prośbą o wyrażenie zgody na zaoferowanie osłon na stół Mayo w kolorze niebieskim. Pozostałe zgodnie z SWZ.

**Odpowiedź:** Zamawiający podtrzymuje zapisy SWZ.

VI.

#### Pytanie nr 25

**Część 2 (Czepki chirurgiczne), pozycja 1-** Czy Zamawiający wyrazi zgodę na zaoferowanie czepka w kształcie beretu wykonanego z włókniny polipropylenowej 18g g/m<sup>2</sup>, ściągany lekką nie uciskającą gumką, średnica po rozciągnięciu ok. 53cm . Pakowany po 100 szt. w kartonik w formie podajnika/dispensera, gwarantujący higieniczne przechowywanie i wyjmowanie pojedynczych sztuk. Każde opakowanie jednostkowe powinno zawierać: termin przydatności do użycia, informacje identyfikujące producenta, nr katalogowy. Kolor zielony i niebieski, produkt niejadalny. zielonym i niebieskim?

**Odpowiedź:** Zamawiający dopuszcza.

#### Pytanie nr 26

**Część 2 (Czepki chirurgiczne), pozycja 1-** Czy Zamawiający wyrazi zgodę na wycenę za opakowanie a'100szt. z odpowiednim przeliczeniem zamawianych ilości?

**Odpowiedź:** Zamawiający dopuszcza.

#### Pytanie nr 27

**Część 2 (Czepki chirurgiczne), pozycja 2-** Czy Zamawiający wyrazi zgodę na zaoferowanie czepka w formie furażerki z wstawką chłonącą pot, wiązany z tyłu na troki. Wykonany w część bocznej z włókniny Spunlace o gramaturze 45g/m<sup>2</sup>, część górna wykonana z białej włókniny polipropylenowej o gramaturze 25g/m<sup>2</sup>, wstawka antypotna 38g/m<sup>2</sup>. Wysokość czepka w części czołowej 13 cm, szerokość wstawki antypotnej 6 cm, długość troków 25 cm. Opakowanie a'50 szt. w formie kartonika umożliwiającego wyjmowanie pojedynczych sztuk. Kolor niebieski z białymi trokami?

**Odpowiedź:** Zamawiający dopuszcza.

#### Pytanie nr 28

**Część 2 (Czepki chirurgiczne), pozycja 2-** Czy Zamawiający wyrazi zgodę na wycenę za opakowanie a'50szt. z odpowiednim przeliczeniem zamawianych ilości?

**Odpowiedź:** Zamawiający dopuszcza.

### Pytanie nr 29

**Część 2 (Czepki chirurgiczne), pozycja 3-** Czy Zamawiający wyrazi zgodę na zaoferowanie czepeka dla osób z dłuższymi włosami, otok: włóknina typu Spunlace 45g/m<sup>2</sup>,denko: polipropylen 25g/m<sup>2</sup>, wkładka chłonna pot 5-warstwowa wykonana z włókniny typu Spunlace 38g/m<sup>2</sup>, oddychający. Wysokość czepeka 30,5 cm +/- 1cm, wysokość części czołowej 6,5cm +/- 1 cm.Opakowanie a'50 szt. w formie kartonika umożliwiającego wyjmowanie pojedynczych sztuk. Dostępny w kolorze niebieskim.?

**Odpowiedź:** Zamawiający dopuszcza.

### Pytanie nr 30

**Część 2 (Czepki chirurgiczne), pozycja 3-** Czy Zamawiający wyrazi zgodę na zaoferowanie czepeka w formie furażerki z tyłu ściągany gumką. Wykonany w całości z perforowanej włókniny wiskozowej o gramaturze 25g/m<sup>2</sup> zapewniającej doskonałą oddychalność i komfort noszenia, głębokość 13,5 cm +/- 1cm. Średnica denka 20,5cm +/- 1cm. Długość gumki 14,5 cm +/- 1cm. Szyty techniką overlock. Opakowanie a'100 szt. w formie kartonika umożliwiającego wyjmowanie pojedynczych sztuk. Dostępny w 4 kolorach: zielonym, niebieskim, żółtym i różowym? Możliwość wywinięcia w części czołowej. Zdjęcie poglądowe poniżej.



**Odpowiedź:** Zamawiający dopuszcza.

### Pytanie nr 31

**Część 2 (Sterylne zestawy serwet), pozycja 1 –** Czy Zamawiający wyrazi zgodę na zaoferowanie zestawu serwet uniwersalnych wykonany z chłonnego i nieprzemakalnego laminatu dwuwarstwowego o gramaturze 56 g/m<sup>2</sup> w strefie krytycznej wyposażona we wzmocnienie wysokochłonne o gramaturze 80 g/m<sup>2</sup>, zintegrowana z dwoma poczwórnymi organizerami przewodów. łączna gramatura w strefie wzmocnionej 136 g/m<sup>2</sup>. Odporność na penetrację płynów w obszarze krytycznym 188 cm H<sub>2</sub>O. Chłonność wraz ze wzmocnieniem 287%.

Skład:

- 1 x wzmocniona osłona (serweta) na stół Mayo niebieska o wymiarach 80 cm x 145 cm, wykonana z folii PE o gramaturze 50 g/m<sup>2</sup> wzmocniona chłonną włókniną wiskozowo-poliestrową o wymiarach 60 cm x 145 cm i gramaturze 30 g/m<sup>2</sup>
- 1 x serweta samoprzylepna o wymiarach 150cm x 240cm, wzmocnienie o wymiarach 25 cm x 60 cm
- 1 x serweta samoprzylepna o wymiarach 180cm x 180cm, wzmocnienie o wymiarach 25 cm x 60 cm
- 2 x serweta samoprzylepna o wymiarach 75cm x 90cm, wzmocnienie o wymiarach 25 cm x 60 cm
- 1 x taśma samoprzylepna o wymiarach 10 cm x 50 cm
- 4 x ręcznik chłonny o wymiarach 30 cm x 30 cm z włókniny spunlace
- 1 x serweta wzmocniona na stół instrumentalny (owinięcie zestawu) o wymiarach 150 cm x 190 cm, wykonana z warstwy nieprzemakalnej folii PE o gramaturze 40 g/m<sup>2</sup>, wzmocniona hydrofilową włókniną wiskozowo-poliestrową o wymiarach 65 cm x 190 cm i gramaturze 30 g/m<sup>2</sup>. łączna gramatura w strefie chłonnej - 70 g/m<sup>2</sup>.

Do zestawu dołączona osobno 1 sterylna kieszeń dwukomorowa o wymiarach 30x40 cm

Opakowanie folia-papier wyposażone w informację o kierunku otwierania oraz 4 etykiety samoprzylepne typu TAG służące do archiwizacji danych. Na każdej etykiecie samoprzylepnej, znajdują się następujące informacje: numer ref., data ważności, nr serii, dane wytwórcy oraz kod kreskowy. Kolorystyczny wskaźnik sterylizacji na opakowaniu zbiorczym.

**Odpowiedź:** Zamawiający podtrzymuje zapisy SWZ.



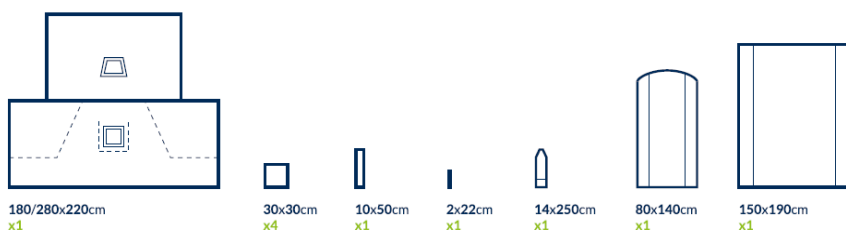
### Pytanie nr 32

**Część 2 (Sterylne zestawy serwet), pozycja 2** – Czy Zamawiający wyrazi zgodę na zaferowanie zestawu brzuszno-kroczonego, wykonany z chłonnego i nieprzemakalnego laminatu dwuwarstwowego o gramaturze 56 g/m<sup>2</sup>. Odporność na penetrację płynów 188 cm H<sub>2</sub>O. Chłonność warstwy zewnętrznej min. 350%.

Skład:

- 1 x wzmocniona osłona (serweta) na stolik Mayo czerwona o wymiarach 80 cm x 140 cm, wykonana z folii PE o gramaturze 50 g/m<sup>2</sup> oraz włókniny chłonnej w obszarze wzmocnionym o wymiarach 60 cm x 140 cm, łączna gramatura w strefie wzmocnionej 80 g/m<sup>2</sup>
- 1 x serweta główna 180/280 cm x 220 cm zintegrowana z osłonami na kończyny, z otworem samoprzylepnym w kształcie trapezu o wymiarach 30 cm x 20 cm x 20 cm oraz otworem w okolicy krocza o wymiarach 10 cm x 15 cm zabezpieczonym klapką
- 4 x ręcznik chłonny o wymiarach 30 cm x 30 cm z włókniny spunlace
- 1 x taśma samoprzylepna o wymiarach 10 cm x 50 cm
- 1 x taśma samoprzylepna typu rzep 2 cm x 22 cm
- 1 x osłona na przewody o wymiarach 14 cm x 250 cm
- 1 x serweta wzmocniona na stół instrumentalny (owinięcie zestawu) o wymiarach 150 cm x 190 cm, wykonana z warstwy nieprzemakalnej folii PE o gramaturze 40 g/m<sup>2</sup>, wzmocniona hydrofilową włókniną wiskozowo-poliestrową o wymiarach 65 cm x 190 cm i gramaturze 30 g/m<sup>2</sup>. łączna gramatura w strefie chłonnej - 70 g/m<sup>2</sup>.

Opakowanie folia-papier wyposażone w informację o kierunku otwierania oraz 4 etykiety samoprzylepne typu TAG służące do archiwizacji danych. Na każdej etykiecie samoprzylepnej, znajdują się następujące informacje: numer ref., data ważności, nr serii, dane wytwórcy oraz kod kreskowy. Kolorystyczny wskaźnik sterylizacji na opakowaniu zbiorczym.



**Odpowiedź:** Zamawiający dopuszcza.

### Pytanie nr 33

**Część 2 (Sterylne zestawy serwet),, pozycja 3** – Czy Zamawiający wyrazi zgodę na zaferowanie kieszeni z polietylenu 0,065mm, spełniającej pozostałe wymagania?

**Odpowiedź:** Zamawiający dopuszcza.

### Pytanie nr 34

**Część 2 (Sterylne zestawy serwet), pozycja 4** – Czy Zamawiający wyrazi zgodę na zaferowanie osłony na stolik Mayo wykonaną z folii PE o gramaturze 50 g/m<sup>2</sup> oraz włókniny chłonnej o gramaturze 30g/m<sup>2</sup> w obszarze wzmocnionym (o wymiarach 60 cm x 140 cm), łączna gramatura w strefie wzmocnionej 80 g/m<sup>2</sup>. Osłona w postaci worka w kolorze czerwonym, składana teleskopowo z zaznaczonym kierunkiem rozwijania?

**Odpowiedź:** Zamawiający podtrzymuje zapisy SWZ.

### Pytanie nr 35

**Część 3, pozycja 1** – Czy Zamawiający wyrazi zgodę na przedstawienie próbek w wersji niesterylnej?

**Odpowiedź:** Zamawiający podtrzymuje zapisy SWZ.

**Pytanie nr 36**

**Część 3, pozycja 1** – Czy Zamawiający wyrazi zgodę na zaoferowanie zestawu z obłożeniem do zabiegu TUR 190cm x 230cm z otworem brzuszным o śr. 6cm i otworem kroczywym o śr. 6cm z osłoną do badania per rectum. Serweta zintegrowana z nogawicami i workiem?

**Odpowiedź:** Zamawiający podtrzymuje zapisy SWZ.

**Pytanie nr 37**

**Część 3, pozycja 1** – Czy Zamawiający wyrazi zgodę na zaoferowanie zestawu z torebką papierową 12,5 x 5 x 25,7cm?

**Odpowiedź:** Zamawiający dopuszcza.

**Pytanie nr 38**

**Część 3, pozycja 1** – Czy Zamawiający wyrazi zgodę na zaoferowanie zestawu z łącznikiem drenów 6mm/5mm dł. 9mm?

**Odpowiedź:** Zamawiający podtrzymuje zapisy SWZ.

**Pytanie nr 39**

**Część 3, pozycja 1** – Czy Zamawiający wyrazi zgodę na zaoferowanie zestawu z kleszczykami blokowymi z tolerancją rozmiaru +/-1cm?

**Odpowiedź:** Zamawiający dopuszcza.

**Pytanie nr 40**

**Część 3, pozycja 1** – Czy Zamawiający wyrazi zgodę na zaoferowanie zestawu z fartuchem chirurgicznym do procedur standardowych o gramaturze 45g/m<sup>2</sup> szyty ultradźwiękowo. Odporność na przenikanie cieczy, wytrzymałość na wypychanie dla strefy krytycznej na sucho / mokro 227 / 232 kPa (na sucho dla strefy pozakrytycznej 227kPa), poziom pylenia 2,4 Log10?

**Odpowiedź:** Zamawiający podtrzymuje zapisy SWZ.

**Pytanie nr 41**

**Część 3, pozycja 1** – Czy Zamawiający wyrazi zgodę na zaoferowanie zestawu z fartuchem owiniętym z całym zestawem z dodatkowo dołożonymi rękawami?

**Odpowiedź:** Zamawiający dopuszcza.

**Pytanie nr 42**

**Część 3, pozycja 1** – Czy Zamawiający wyrazi zgodę na zaoferowanie zestawu z fartuchem chirurgicznym do długich procedur o gramaturze 45g/m<sup>2</sup> wzmocniony laminatem dwuwarstwowym z przodu i na rękawach, szyty ultradźwiękowo. Poziom pylenia 2,2 Log10?

**Odpowiedź:** Zamawiający dopuszcza.

**Pytanie nr 43**

**Część 3, pozycja 1** – Czy Zamawiający wyrazi zgodę na zaoferowanie zestawu zapakowanego w wytrzymałą plastikową torbę z papierową wstawką TYVEK?

**Odpowiedź:** Zamawiający podtrzymuje zapisy SWZ.

**Pytanie nr 44**

**Część 3, pozycja 1** – Czy Zamawiający wyrazi zgodę na zaoferowanie zestawu z oznaczeniem kolorystycznym w postaci żółtych kropek umieszczonych na etykiecie głównej?

**Odpowiedź:** Zamawiający podtrzymuje zapisy SWZ.

**Pytanie nr 45**

**Część 4, pozycja 1** – Czy Zamawiający wyrazi zgodę na zaoferowanie podkładu chłonnego w rozmiarze 60 x 180 cm, z wkładem chłonnym 60x88 cm, w całości wykonanej z oddychającej

włókniny, wyposażony w zakładki umożliwiające zawinięcie podkładu pod materac w celu trwałego umocowania produktu. Wkład chłonny wyposażony w superabsorbent SuperCore umożliwiający trwałe zatrzymanie płynu w rdzeniu, redukuje zapach. Chłonność min. 1600 ml wg EN ISO 11948-1. Zapewnia trwałe zatrzymanie bakterii w tym MRSA, E.Coli w chłonnym rdzeniu. Powierzchnia pokryta włókniną polipropylenową o gramaturze 15g/m<sup>2</sup>. Część spodnia z włókniny polipropylenowej o gramaturze 37g/m<sup>2</sup>. Wkład chłonny o gramaturze 125g /m<sup>2</sup>. Waga produktu 120g?

**Odpowiedź:** Zamawiający podtrzymuje zapisy SWZ.

#### **Pytanie nr 46**

**Część 4, pozycja 2** – Czy Zamawiający wyrazi zgodę na zaoferowanie podkładu chłonnego w rozmiarze 60 x 60 cm z wkładem chłonnym 49 cm x 56 cm; wykonany z pięciu warstw tj. włókniny polipropylenowej 4,7 g, dwóch warstw celulozy 9,04 g, pulpy celulozowej 31,3 g, niebieskiej folii PE 8 g. Chłonność 789 ml; opakowanie 25 szt.?

**Odpowiedź:** Zamawiający podtrzymuje zapisy SWZ.

#### **Pytanie nr 47**

**Część 4, pozycja 3** – Czy Zamawiający wyrazi zgodę na zaoferowanie podkładu o gramaturze 23 gr±5% (papier) + 10 gr ±5% (PE)?

**Odpowiedź:** Zamawiający dopuszcza o ile pozostałe parametry pozostaną bez zmian.

#### **Pytanie nr 48**

**Część 4, pozycja 4** – Czy Zamawiający wyrazi zgodę na zaoferowanie prześcieradła wzmocnionego 48 nitkami o gramaturze 40g/m<sup>2</sup> i chłonności 140ml?

**Odpowiedź:** Zamawiający podtrzymuje zapisy SWZ.

#### **Pytanie nr 49**

**Część 4, pozycja 4** – Czy Zamawiający odstąpi od wymogu aby prześcieradło posiadało boczne bariery ochronne przed przeciekaniem ze wszystkich stron?

**Odpowiedź:** Zamawiający podtrzymuje zapisy SWZ.

#### **Pytanie nr 50**

**Część 5, pozycje 1-4, 6, 7** – Czy Zamawiający wyrazi zgodę na zaoferowanie sterylnych serwet operacyjnych wykonanych z dwuwarstwowego nieprzemakalnego laminatu o gramaturze 60g/m<sup>2</sup>, odporności na przenikanie cieczy 196 cm H<sub>2</sub>O, wytrzymałości na wypychanie na sucho/mokro 110/100 Kpa?

**Odpowiedź:** Zamawiający podtrzymuje zapisy SWZ.

#### **Pytanie nr 51**

**Część 5, pozycja 1, 4** – Czy Zamawiający wyrazi zgodę na zaoferowanie serwety o wymiarze 75 x 90 cm, zamiast 75 x 100 cm?

**Odpowiedź:** Zamawiający podtrzymuje zapisy SWZ.

#### **Pytanie nr 52**

**Część 5, pozycja 3** – Czy Zamawiający wyrazi zgodę na zaoferowanie serwety o wymiarze 50 x 75 cm, z otworem przylepnym 6 x 8 cm?

**Odpowiedź:** Zamawiający dopuszcza o ile pozostałe parametry pozostaną bez zmian.

#### **Pytanie nr 53**

**Część 5, pozycja 5** – Czy Zamawiający wyrazi zgodę na zaoferowanie serwety pod pośladki o wymiarach 114cm x 150cm, wzmocnienie o rozmiarze 25cm x 50cm, zintegrowana z trójkątną torbą do zbiórki płynów o wymiarach 78cm x 80cm, z usztywnionym brzegiem i portem do odsysania treści.

Serweta wykonana z chłonnego i nieprzemakalnego laminatu dwuwarstwowego o gramaturze 60 g/m<sup>2</sup> w strefie krytycznej wyposażona we wzmocnienie wysokochłonne o gramaturze 80 g/m<sup>2</sup>. Łączna gramatura w strefie wzmocnionej 140 g/m<sup>2</sup>. Odporność na penetrację płynów w obszarze krytycznym 197 cm H<sub>2</sub>O.

**Odpowiedź:** Zamawiający podtrzymuje zapisy SWZ.

**Pytanie nr 54**

**Część 5, pozycja 6** – Czy Zamawiający wyrazi zgodę na zaoferowanie serwety o wymiarze 50 x 75 cm?

**Odpowiedź:** Zamawiający dopuszcza o ile pozostałe parametry pozostaną bez zmian.

**Pytanie nr 55**

**Część 5, pozycja 7** – Czy Zamawiający wyrazi zgodę na zaoferowanie serwety o wymiarze 120 x 150 cm, z otworem przylepnym o średnicy 10 cm?

**Odpowiedź:** Zamawiający podtrzymuje zapisy SWZ.

**Pytanie nr 56**

**Część 5, pozycja 7** – Czy Zamawiający wyrazi zgodę na zaoferowanie serwety o wymiarze 120 x 170 cm, z otworem przylepnym o średnicy 12 cm. Serweta wykonana z włókniny SMS o gramaturze 50g, ze wzmocnieniem wyskochłonnym o gramaturze 80g/m<sup>2</sup>. Odporność na penetrację płynów w obszarze krytycznym 110 cm H<sub>2</sub>O?

**Odpowiedź:** Zamawiający podtrzymuje zapisy SWZ.

**Pytanie nr 57**

**Część 5, pozycja 8** – Czy Zamawiający wyrazi zgodę na zaoferowanie serwety wykonanej z laminatu 3 warstwowego (włóknina + folia + włóknina) o gramaturze 75g/m<sup>2</sup>. Serweta nieprzemakalna i chłonna na całej powierzchni. Sterylizacja radiacyjna?

**Odpowiedź:** Zamawiający podtrzymuje zapisy SWZ.

**Pytanie nr 58**

**Część 5, pozycja 9** – Czy Zamawiający wyrazi zgodę na zaoferowanie sterylnej osłony na mikroskop ZEISS, foliowa, rozmiar 137 x 259 cm, soczewka szklana o średnicy 65 mm. Osłona wyposażona w taśmy lepne oraz trzy wprowadzenia optyczne?

**Odpowiedź:** Zamawiający podtrzymuje zapisy SWZ.

**Pytanie nr 59**

**Część 5, pozycja 10** – Czy Zamawiający wyrazi zgodę na zaoferowanie sterylnej osłony na kończynę w rozmiarze 70 x 120 cm wykonaną z włókniny SMS o gramaturze 50g/m<sup>2</sup>, pakowaną a'2 szt, odporność na przenikanie cieczy 41,7 cm H<sub>2</sub>O. Sterylizacja radiacyjna? Spełnia wymagania aktualnej normy 13795-1:2019.

**Odpowiedź:** Zamawiający podtrzymuje zapisy SWZ.

**Pytanie nr 60**

**Część 5, pozycja 10** – Czy Zamawiający wyrazi zgodę na zaoferowanie sterylnej osłony na kończynę w rozmiarze 35 x 120 cm wykonaną z dwuwarstwowego laminatu o gramaturze 56g/m<sup>2</sup>, w zestawie z 1 taśmą lepnią. Sterylizacja radiacyjna, odporność na przenikanie cieczy 188 cm H<sub>2</sub>O? Spełnia wymagania aktualnej normy 13795-1:2019.

**Odpowiedź:** Zamawiający podtrzymuje zapisy SWZ.

**Pytanie nr 61**

**Część 6, pozycja 1** – Czy Zamawiający wyrazi zgodę na przedstawienie próbek w wersji niesterylnej?

**Odpowiedź:** Zamawiający podtrzymuje zapisy SWZ.

**Pytanie nr 62**

**Część 6, pozycja 1** – Czy Zamawiający wyrazi zgodę na zaoferowanie zestawu z serwetą zabiegową z włókniny typu SMS o gramaturze 50g/m<sup>2</sup> wzmocnioną warstwą SM o gramaturze 80g/m<sup>2</sup> (łącna gramatura w strefie krytycznej 130g/m<sup>2</sup>. Odporność na przenikanie płynów w strefie krytycznej 110cm H<sub>2</sub>O. Serweta zintegrowana z czterema podwójnymi organizatorami przewodów w kolorze niebieskim?

**Odpowiedź:** Zamawiający podtrzymuje zapisy SWZ.

**Pytanie nr 63**

**Część 6, pozycja 1** – Czy Zamawiający wyrazi zgodę na zaoferowanie zestawu z dwukomorową kieszenią przylepną 30cm x 40cm (lewa kieszeń 15cm x 30cm, prawa 25cm x 30cm)?

**Odpowiedź:** Zamawiający dopuszcza o ile pozostałe parametry pozostaną bez zmian.

**Pytanie nr 64**

**Część 6, pozycja 1** – Czy Zamawiający wyrazi zgodę na zaoferowanie zestawu z serwetą na stolik instrumentariuszki 150cm x 200cm z laminatu dwuwarstwowego o gramaturze 60g/m<sup>2</sup> i nieprzemakalności 196cm H<sub>2</sub>O?

**Odpowiedź:** Zamawiający podtrzymuje zapisy SWZ.

**Pytanie nr 65**

**Część 6, pozycja 1** – Czy Zamawiający wyrazi zgodę na zaoferowanie zestawu z dodatkowo dołożonymi kompresami gazowymi?

**Odpowiedź:** Zamawiający podtrzymuje zapisy SWZ.

**Pytanie nr 66**

**Część 6, pozycja 2** – Czy Zamawiający wyrazi zgodę na zaoferowanie zestawu o składzie:

1 x serweta samoprzylepna o wymiarach 150 cm x 200 cm, z wycięciem "U" o wymiarach 6 cm x 65 cm, ze wzmocnieniem o wymiarach 60 x 80 cm, zintegrowana z dwoma organizatorami na przewody. Serweta wykonana z hydrofobowej włókniny trójwarstwowej typu SMS o gramaturze 50 g/m<sup>2</sup>, w strefie krytycznej wyposażona we wzmocnienie wysokochłonne o gramaturze 80 g/m<sup>2</sup>. Łączna gramatura 130g/m<sup>2</sup>. Odporność na penetrację płynów w obszarze krytycznym 110 cm H<sub>2</sub>O

1 x serweta samoprzylepna o wymiarach 150 cm x 180 cm wykonana z chłonnego i nieprzemakalnego laminatu dwuwarstwowego o gramaturze 56 g/m<sup>2</sup>. Odporność na przenikanie cieczy 188 cm H<sub>2</sub>O,

1 x serweta samoprzylepna o wymiarach 75 cm x 90 cm wykonana z chłonnego i nieprzemakalnego laminatu dwuwarstwowego o gramaturze 56 g/m<sup>2</sup>. Odporność na przenikanie cieczy 188 cm H<sub>2</sub>O,

1 x wzmocniona osłona (serweta) na stolik Mayo o wymiarach 80 cm x 140 cm, wykonana z folii PE o gramaturze 50 g/m<sup>2</sup> oraz włókniny chłonnej w obszarze wzmocnionym o wymiarach 60 cm x 140 cm, łączna gramatura w strefie wzmocnionej 80 g/m<sup>2</sup>. Osłona w postaci worka w kolorze czerwonym, składana teleskopowo z zaznaczonym kierunkiem rozwijania. Odporność na przenikanie cieczy 188 cm H<sub>2</sub>O,

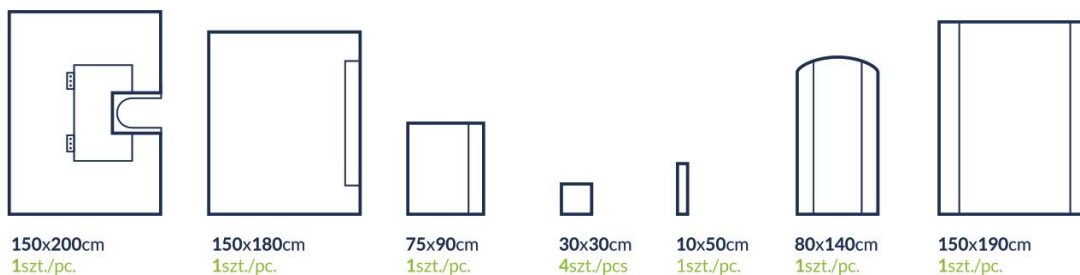
1 x taśma samoprzylepna o wymiarach 10 cm x 50 cm

4 x ręcznik chłonny o wymiarach 30 cm x 30 cm

1 x serweta wzmocniona na stół instrumentalny (owinięcie zestawu) o wymiarach 150 cm x 190 cm, wzmocnienie o wymiarach 65 cm x 190 cm.

Zestaw sterylizowany radiacyjnie. Opakowanie TYVEC wyposażone w informację o kierunku otwierania oraz 4 etykiety samoprzylepne typu TAG służące do archiwizacji danych.

Opakowanie zbiorcze (karton) zabezpieczone wewnątrz workiem foliowym.



**Odpowiedź:** Zamawiający podtrzymuje zapisy SWZ.

#### Pytanie nr 67

**Część 9–** Czy Zamawiający wyrazi zgodę na zaoferowanie podkładu chłonnego na stół operacyjny w rozmiarze 100 x 225cm z wkładem chłonnym 50 x 208cm  $\pm$ 2,5 cm; wykonany z pięciu warstw tj. włókniny polipropylenowej 18g/m<sup>2</sup>, warstwy celulozowej 16 g/m<sup>2</sup>, pulpy celulozowej 81,5g z superabsorbentem SAP27g , warstwy celulozowej 16 g/m<sup>2</sup>, niebieskiej folii PE 40 g/m<sup>2</sup>. Waga całkowita podkładu 280 g  $\pm$ 5g, chłonność 3820,18 ml?

**Odpowiedź:** Zamawiający podtrzymuje zapisy SWZ.

#### Pytanie nr 68

**Część 9–** Czy Zamawiający wyrazi zgodę na zaoferowanie podkładu z możliwością przenoszenia pacjenta do 150 kg, z wkładem chłonnym zawierającym superabsorbent , umożliwiającą trwałe zatrzymanie płynu w rdzeniu, w rozmiarze 210x80 cm(wkład chłonny 200x60), w kolorze białym; przyjazny dla skóry, z gładkim wkładem chłonnym, pokryty włókniną PP, wzmocniony co umożliwia przenoszenie pacjenta do 150 kg. Chłonność min. 1,5 litra. Zapewnia trwałe zatrzymanie bakterii, w tym MRSA,E.Coli, redukuje zapach. Op.20 szt.?

**Odpowiedź:** Zamawiający podtrzymuje zapisy SWZ.

#### Pytanie nr 69

**Część 10, pozycja 1 –** Czy Zamawiający wyrazi zgodę na zaoferowanie fartuchów z włókniny typu SMS o gramaturze materiału podstawowego 35g/m<sup>2</sup>, wzmocnionych w części przedniej i na przedramionach laminatem 2 warstwowym (polipropylen spunbond 25g/m<sup>2</sup> + folia PE 15g/m<sup>2</sup>), łączna gramatura w strefie wzmocnienia 75g/m<sup>2</sup>. Odporność na przenikanie cieczy 35cm H<sub>2</sub>O poza obszarem wzmocnień i 102 cm H<sub>2</sub>O w obszarze krytycznym, IB=6 na powierzchni krytycznej wyrobu. Rozmiary M, L, XL, XXL, XXXL? Pozostałe parametry zgodne z opisem.

**Odpowiedź:** Zamawiający dopuszcza.

#### Pytanie nr 70

**Część 10, pozycja 2 –** Czy Zamawiający wyrazi zgodę na zaoferowanie fartuchów z włókniny typu SMS o gramaturze materiału podstawowego 35g/m<sup>2</sup>. Odporność na przenikanie cieczy 35cm H<sub>2</sub>O, IB=6. Rozmiary M, L, XL, XXL, XXXL? Pozostałe parametry zgodne z opisem.

**Odpowiedź:** Zamawiający dopuszcza.

#### Pytanie nr 71

**Część 12, pozycja 1,3–** Czy Zamawiający wyrazi zgodę na zaoferowanie podkładu chłonnego na stół operacyjny w rozmiarze 100 x 225cm z wkładem chłonnym 50 x 208cm  $\pm$ 2,5 cm; wykonany z pięciu warstw tj. włókniny polipropylenowej 18g/m<sup>2</sup>, warstwy celulozowej 16 g/m<sup>2</sup>, pulpy celulozowej 81,5g z superabsorbentem SAP27g , warstwy celulozowej 16 g/m<sup>2</sup>, niebieskiej folii PE 40 g/m<sup>2</sup>. Waga całkowita podkładu 280 g  $\pm$ 5g, chłonność 3820,18 ml?

**Odpowiedź:** Zamawiający podtrzymuje zapisy SWZ.

#### Pytanie nr 72

**Część 12, pozycja 2**– Czy Zamawiający wyrazi zgodę na zaoferowanie podkładu chłonnego o rozmiarze 60 x 90; oddychający, wkład chłonny wyposażony w superabsorbent , umożliwiający trwałe zatrzymanie płynu w rdzeniu, redukuje zapach. Chłonność 1600 ml wg EN ISO 11948-1. Zapewnia trwałe zatrzymanie bakterii, w tym MRSA, E.coli w chłonnym rdzeniu; Powierzchnia pokryta włókniną polipropylenową o gramaturze 15g/m<sup>2</sup>. Część spodnia z włókniny polipropylenowej o gramaturze 37g/m<sup>2</sup>. Wkład chłonny z superabsorbentem o gramaturze 125g /m<sup>2</sup>. Waga produktu 100 g?

**Odpowiedź:** Zamawiający podtrzymuje zapisy SWZ.

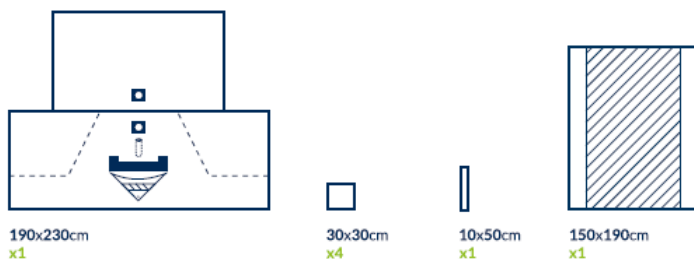
#### Pytanie nr 73

**Część 12, pozycja 1,3**– Czy Zamawiający wyrazi zgodę na zaoferowanie podkładu z możliwością przenoszenia pacjenta do 150 kg, z wkładem chłonnym zawierającym superabsorbent , umożliwiający trwałe zatrzymanie płynu w rdzeniu, w rozmiarze 210x80 cm(wkład chłonny 200x60), w kolorze białym; przyjazny dla skóry, z gładkim wkładem chłonnym, pokryty włókniną PP, wzmocniony co umożliwia przenoszenie pacjenta do 150 kg. Chłonność min. 1,5 litra. Zapewnia trwałe zatrzymanie bakterii, w tym MRSA,E.Coli, redukuje zapach. Pokryty hydrofilną włókniną o gramaturze 15g/m<sup>2</sup> na całej powierzchni. Wkład chłonny o gramaturze 126g/m<sup>2</sup> z superabsorbentem .Warstwa spodnia o gramaturze 70g/m<sup>2</sup> wykonana z włókniny polipropylenowej wzmocnionej folii. Waga podkładu około 295 g.?

**Odpowiedź:** Zamawiający podtrzymuje zapisy SWZ.

#### Pytanie nr 74

**Część 13, pozycja 1** – Czy Zamawiający wyrazi zgodę na zaoferowanie zestawu o składzie:  
1 x serweta wzmocniona na stół instrumentalny (owinięcie zestawu) o wymiarach 150 cm x 190 cm  
4 x ręcznik chłonny o wymiarach 30 cm x 30 cm  
1 x taśma samoprzylepna o wymiarach 10 cm x 50 cm  
1 x serweta o wymiarach 190 cm x 230 cm zintegrowana z osłonami na kończyny, z otworem brzuszny o średnicy 6 cm oraz kroczywym 6 cm, zintegrowana z bezlateksową osłoną palca do badania per rectum, torebką do zbiórki płynów z filtrem. Serweta wykonana z hydrofobowej włókniny trójwarstwowej typu SMS o gramaturze 50 g/m<sup>2</sup>, dolna część serwety wykonana z niebieskiej folii PE. Odporność na penetrację płynów w obszarze krytycznym 41.7 cm H<sub>2</sub>O.



**Odpowiedź:** Zamawiający podtrzymuje zapisy SWZ.

## VII.

#### Pytanie nr 75

**Dotyczy pakietu nr Część 2 – Sterylne zestawy serwet, poz. 1** Czy Zamawiający dopuści obłożenie operacyjne uniwersalne - zestaw serwet uniwersalnych wzmocniony o minimalnym składzie: Serwety samoprzylepne wykonane z chłonnego i nieprzemakalnego laminatu trójwarstwowego o gramaturze 62 g/m<sup>2</sup> w strefie krytycznej wyposażone we wzmocnienie wysokochłonne o gramaturze 63 g/m<sup>2</sup>, łączna gramatura w strefie wzmocnionej 125 g/m<sup>2</sup>.

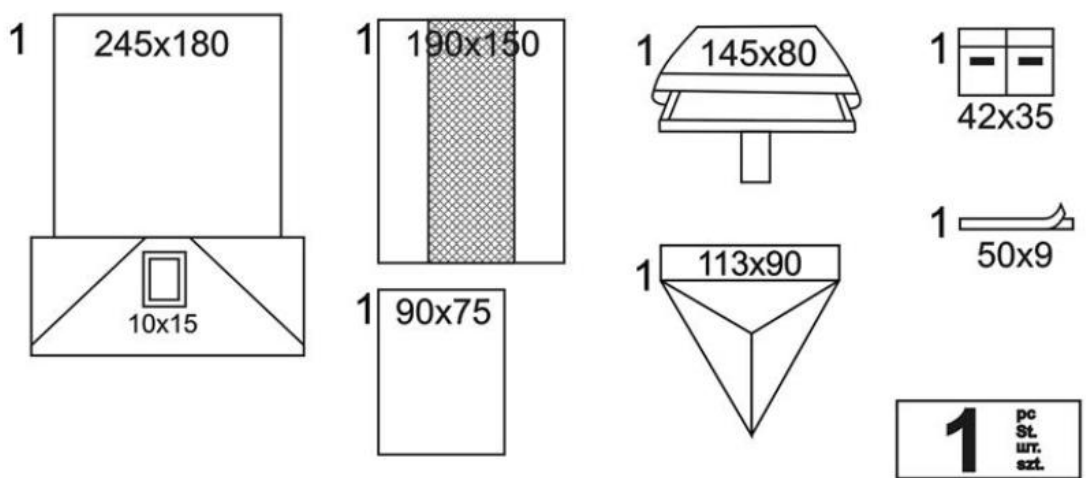
- 1 x serweta samoprzylepna o wymiarach 150cm x 240cm, wzmocnienie o wymiarach 37,5 cm x 70 cm

- 1 x serweta samoprzylepna o wymiarach 200cm x 170cm, wzmocnienie o wymiarach 37,5 cm x 70 cm
- 2 x serweta samoprzylepna o wymiarach 75cm x 90cm, wzmocnienie o wymiarach 37,5 cm x 70 cm
- 2 x ręcznik chłonny o wymiarach 40 cm x 20 cm
- 1 x taśma samoprzylepna o wymiarach 9 cm x 50 cm
- 1 x wzmocniona osłona (serweta) na stolik Mayo o wymiarach 80 cm x 145 cm
- 1 x serweta wzmocniona na stół instrumentalny stanowiąca owinięcie zestawu o wymiarach 150 cm x 190 cm. Serweta na stolik instrumentariuszki wykonana z warstwy nieprzemakalnej folii PE o gramaturze 35 g/m<sup>2</sup>, wzmocniona hydrofilową włókniną wiskozowo-poliestrową o wymiarach min . 65 cm x 190 cm i gramaturze 47 g/m<sup>2</sup>. Łączna gramatura w strefie chłonnej - 82 g/m<sup>2</sup>.

**Odpowiedź:** Zamawiający podtrzymuje zapisy SWZ.

**Pytanie nr 76**

**Dotyczy pakietu nr Część 2 – Sterylne zestawy serwet, poz. 2** Czy Zamawiający dopuści zestaw o składzie:



Opis	Ilość
KIESZEŃ PE 2-KOMOROWA 42X35CM KSZTAŁTKA PRZYL	1
SERWETA o gramaturze 56 g/m <sup>2</sup> , 245X180CM Otwór 15X10, przylepiec, zintegrowane nogawice	1
SERWETA o gramaturze 56 g/m <sup>2</sup> , 90X75CM	1
SERWETA o gramaturze 56 g/m <sup>2</sup> , 113X90CM Z KIESZ POD POŚLADKI	1
POKROWIEC PE NA STOLIK MAYO PROSTOKĄT 145X80CM 24GSM 50MIC Z WARSTWĄ CHŁONNĄ 76X85CM NIEBIESKI	1
SERWETA NA STÓŁ INSTRUM 190X150CM	1
TAŚMA MEDYCZNA 9X50CM	1

Serwety barierowe na całej powierzchni, o gramaturze materiału operacyjnego 56g/m<sup>2</sup>, Zgodny z norma PN EN 13 795-1,2,3, , Odporność na przenikanie cieczy 250cm H<sub>2</sub>O, - chłonność 570%. Zestaw posiadający dwie samoprzylepne naklejki transferowe zawierające nazwę dostawcy, numer referencyjny produktu, numer serii i datę ważności. Na opakowaniu piktogram potwierdzający, że zestaw nie zawiera lateksu. Opakowanie zbiorcze (karton) zabezpieczone dodatkowo wewnętrznie

**Odpowiedź:** Zamawiający podtrzymuje zapisy SWZ.

**Pytanie nr 77**

**Dotyczy pakietu nr Część 2 – Sterylne zestawy serwet, poz. 3** Czy Zamawiający dopuści kieszeń na narzędzia chirurgiczne wykonana z przezroczystego polietylenu 80 +-3 um, wymiary 42x35 cm, opakowanie zbiorcze tylko karton?

**Odpowiedź:** Zamawiający dopuszcza.



**Pytanie nr 78**

**Dotyczy pakietu nr Część 2 – Sterylne zestawy serwet, poz. 4** Czy Zamawiający dopuści obłożenie na stolik Mayo: folia 50 µm, piaskowana, serweta w kolorze niebieskim, wzmocnienie wykonane z włókniny 30g, łączna masa powierzchniowa włókniny i folii – 82g/m<sup>2</sup>, rozmiar warstwy chłonnej 85x76 cm, opakowanie zbiorcze tylko karton?

**Odpowiedź:** Zamawiający podtrzymuje zapisy SWZ.

**Pytanie nr 79**

**Dotyczy pakietu nr Część 10 – Fartuch chirurgiczny, poz. 1** Czy Zamawiający dopuści sterylny wzmocniony antystatyczny fartuch chirurgiczny z włókniny typu SMS o gramaturze 35g/m<sup>2</sup>, wzmocniony dwuwarstwowym laminatem barierowym z warstwą chłonną w części przedniej i przedramionach o gramaturze min. 40g/m<sup>2</sup>, łącznie w obszarze wzmocnień 75g/m<sup>2</sup>. Gramatura potwierdzona w niezależnym laboratorium akredytowanym przez PCA. W części przedniej wzmocnienie do końca dolnej krawędzi fartucha, w rękawach min. 36cm(M), min. 38cm(L), min. 40cm(XL), min. 42cm(XXL). Wzmocnienie hydrofilowe umieszczone na zewnątrz umożliwiające śródoperacyjną kontrolę rodzaju fartucha. Rękawy proste zakończone niepyłącym poliestrowym mankietem o długości min. 8cm. Wiązany na 4 troki mocowane ultradźwiękowo, zewnętrzne w kartoniku. Troki o szer. 3cm, zewnętrzne dł. 70 i 54cm, wewnętrzne dł. 54cm. Szwy wykonane techniką ultradźwiękową, w części szyjnej zapięcie na rzep szer. 2cm, dł. 13 i 5cm. Oznaczenie rozmiaru, rodzaju fartucha, poziomu zabezpieczenia oraz normy EN 13795 widoczne przy złożonym fartuchu. Biozgodny wg PN EN ISO 10993-1 i nie powodujący drażnienia i uczulenia wg PN EN ISO 10993-10. Opakowanie ze wskaźnikiem sterylizacji z 4 naklejkami do dokumentacji z indeksem wyrobu, LOT, datą ważności, identyfikacją wytwórcy. Fartuch bez lateksu z potwierdzeniem na etykiecie. Rozmiary M-115, L-125, XL-140, XXL-155 (±5cm). Termin ważności 5 lat. Odporność na przenikanie cieczy w strefie krytycznej min. 300cmH<sub>2</sub>O, mniej krytycznej min. 37cmH<sub>2</sub>O, wytrzymałość na wypychanie dla strefy krytycznej na mokro min. 129kPa, uwalnianie cząstek stałych dla powierzchni krytycznych max 1,3 log<sub>10</sub>- parametry potwierdzone kartą danych technicznych. Wersja z ręcznikami – fartuch pakowany z dwoma ręcznikami w rozmiarze min. 40x20cm z wysokochłonnej włókniny kompresowej, piktogram ręczników umieszczony na etykiecie głównej. Owinięcie w papier krepowy 60x60cm zgodny z EN 868-2.

**Odpowiedź:** Zamawiający podtrzymuje zapisy SWZ.

**Pytanie nr 80**

**Dotyczy pakietu nr Część 10 – Fartuch chirurgiczny, poz. 2** Czy Zamawiający dopuści sterylny antystatyczny fartuch chirurgiczny z włókniny typu SMS 35g/m<sup>2</sup>, gramatura potwierdzona w niezależnym laboratorium akredytowanym przez PCA. Rękawy proste zakończone niepyłącym poliestrowym mankietem o długości min. 8cm. Wiązany na 4 troki mocowane ultradźwiękowo, zewnętrzne w kartoniku. Troki o szer. 3cm, zewnętrzne dł. 70 i 54cm, wewnętrzne dł. 54cm. Szwy wykonane techniką ultradźwiękową, w części szyjnej zapięcie na rzep szer. 2cm, dł. 13 i 5cm. Oznaczenie rozmiaru, rodzaju fartucha, poziomu zabezpieczenia oraz normy EN 13795 widoczne przy złożonym fartuchu. Biozgodny wg PN EN ISO 10993-1 i nie powodujący drażnienia i uczulenia wg PN EN ISO 10993-10. Opakowanie ze wskaźnikiem sterylizacji z 4 naklejkami do dokumentacji z indeksem wyrobu, LOT, datą ważności, identyfikacją wytwórcy. Fartuch bez lateksu z potwierdzeniem na etykiecie. Rozmiary M-115, L-125, XL-140, XXL-155 (±5cm). Termin ważności 5 lat. Wytrzymałość na rozciąganie na sucho min. 90N/50mm w kierunku wzdłużnym i min. 45N/50mm w kierunku poprzecznym; uwalnianie cząstek stałych max 2,1 log<sub>10</sub>; odporność na przenikanie cieczy min. 37cmH<sub>2</sub>O, wytrzymałość na wypychanie na sucho 132kPa. Paroprzepuszczalność min. 4541 g/m<sup>2</sup>x24h – parametry potwierdzone kartą danych technicznych. Wersja z ręcznikami – fartuch pakowany z dwoma ręcznikami w rozmiarze min. 40x20cm z wysokochłonnej włókniny kompresowej, piktogram ręczników umieszczony na etykiecie głównej. Owinięcie w papier krepowy 60x60cm zgodny z EN 868-2.

**Odpowiedź:** Zamawiający podtrzymuje zapisy SWZ.

**Pytanie nr 81**

**Dotyczy pakietu nr Część 13 – Obłożenie urologiczne (zestaw), poz. 1** Czy Zamawiający dopuści zestaw o składzie:

1 x serweta na stolik narzędziowy 200 x150 cm

-2 x ręcznik chłonny;

- 1 x serweta sterylna o wymiarach 290x240 cm ze zintegrowanymi osłonami na kończyny, otworem na prącie, osłona na palec bezlateksową do badań per ractum, z torbą na płyny, w której wbudowana jest siatka oddzielająca materiał stały od ciekłych, wykonana z jednorodnego chłonnego 2-warstwowego laminatu, bez pylących włókien celulozy i wiskozy. Wysoka odporność na przenikanie płynów (powyżej 200cmH<sub>2</sub>O), wszyte troczki do regulacji worka (możliwość umocowania fartucha z operatorem)

**Odpowiedź:** Zamawiający podtrzymuje zapisy SWZ.

**VIII.****Pytanie nr 82**

Prosimy o dopuszczenie w części nr 2 poz. 1-3 czepków pakowanych w opakowanie typu folia.

**Odpowiedź:** Zamawiający podtrzymuje zapisy SWZ.

**Pytanie nr 83**

Prosimy o dopuszczenie w części nr 2 poz. 1 czepków pakowanych w opakowanie typu folia.

**Odpowiedź:** Zamawiający podtrzymuje zapisy SWZ.

**Pytanie nr 84**

Prosimy o dopuszczenie w części nr 2 poz. 2 czepków w rozmiarze uniwersalnym.

**Odpowiedź:** Zamawiający podtrzymuje zapisy SWZ.

**IX.****Pytanie nr 85**

Zadanie 9

Zwracamy się z prośbą o dopuszczenie do oceny : Jednorazowego , niepylnego wysokochłonnego , nie uczulającego podkładu higienicznego na stół operacyjny w rozmiarze 100cm (+/-4cm) x 229cm (+/-5cm). Powierzchnia chłonna pikowana w rozmiarze 50cm (+/-2cm) x 205cm (+/-5cm). Chłonność min. 8 L, potwierdzona przez akredytowane laboratorium Opakowanie a. 20 szt.

**Odpowiedź:** Zamawiający dopuszcza.

**X.****Pytanie nr 86**

Część 2, poz. 1

Czy zamawiający dopuści czepek typu beret, niesterylny, wykonany z włókniny polipropylenowej, o gramaturze min. 16 g/m<sup>2</sup>, w kolorze niebieskim, o wymiarach : w stanie luźnym: średnica wewnętrzna 16 cm, średnica zewnętrzna 30 cm ± 1 cm ; długość gumki po rozciągnięciu czepka – 50-53 cm ?

**Odpowiedź:** Zamawiający dopuszcza o ile pozostałe parametry pozostaną bez zmian.

**Pytanie nr 87**

Część 2, poz. 1-3,

Czy zamawiający dopuści czepek pakowany po 100 szt. w opakowaniu foliowym, do transportu

zbiorczo pakowany w karton? Opakowanie foliowe umożliwiające wyjmowanie pojedynczej sztuki oraz zmniejszenie powierzchni magazynowania.

**Odpowiedź:** Zamawiający podtrzymuje zapisy SWZ.

#### **Pytanie nr 88**

Część 2, poz. 2

Czy zamawiający dopuści czepek typu furażerka, z lamówką około 8 mm, przechodzącą z tyłu w troki, wiązany na troki, niesterylny, wykonany z włókniny polipropylenowej, o gramaturze 25 g/m<sup>2</sup>, z warstwą pochłaniającą pot (45 g/m<sup>2</sup>) przedniej części o długości ok. 32 cm i wysokości 5 cm, troki o dł. ponad 20 cm każdy, głębokość czepka ok. 13 cm, denko o wymiarach ok. 20 cm x 12,5 cm, w kolorze niebieskim, rozmiar uniwersalny?

**Odpowiedź:** Zamawiający dopuszcza.

#### **Pytanie nr 89**

Część 2, poz. 3

Czy zamawiający dopuści warstwę pochłaniającą w przedniej części, z tyłu wiązany na troki?

**Odpowiedź:** Zamawiający podtrzymuje zapisy SWZ.

### **XI.**

#### **Część nr 2 – Czepki chirurgiczne:**

##### **Pytanie nr 90**

**Poz. nr 1** – czy Zamawiający dopuści możliwość zaoferowania czepków o poniższym opisie oraz parametrach:

**Czepek chirurgiczny w kształcie beretu**, ściągnięty lekką nie uciskającą gumką, wykonany z włókniny polipropylenowej o gramaturze 14g/m<sup>2</sup>. Wymiary: min. 20 cm - materiał nierozciągnięty – w spoczynku (złożony na pół), min. 50 cm - materiał po maksymalnym rozciągnięciu gumki (średnica).

Czepki pakowane w kartonik w formie podajnika. Czepki zarówno w kartonie jak i po wyjęciu posiadają klasyczny kształt (rozłożone na płasko). Pakowane po 100szt.

**Odpowiedź:** Zamawiający dopuszcza.

##### **Pytanie nr 91**

**Poz. nr 2** – czy Zamawiający dopuści możliwość zaoferowania czepków o poniższym opisie oraz parametrach:

**Czepek w kształcie furażerki**, wiązany z tyłu na troki. Część przednia wydłużona z możliwością wywinięcia. Pakowany w kartonik, kolor aqua. Czepek wykonany z włókniny wiskozowej o gramaturze min. 25g/m<sup>2</sup>. Rozmiar uniwersalny. Głębokość czepka min. 20 cm. Pakowany w kartonik w formie podajnika 100 szt., co zapewnia higieniczne przechowywanie i wyjmowanie.

**Odpowiedź:** Zamawiający dopuszcza.

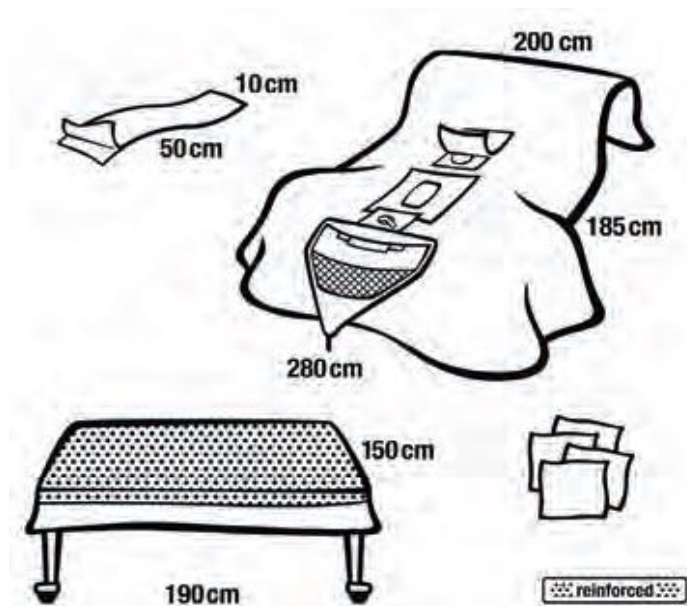
##### **Pytanie nr 92**

#### **Część nr 13 – Obłożenie urologiczne (zestaw):**

Czy Zamawiający dopuści możliwość zaoferowania następującego zestawu do zabiegów urologicznych:

**Skład zestawu:**

- 1 serweta na stolik narzędziowy wzmocniona 150cm x 190cm,
- 1 serweta urologiczna z torbą na płyny (z sitem), okno suprapubic (7 x 10 cm) i na krocze (7 cm). Wbudowana osłona na palec bezlateksowa do badania per rectum, rozmiar serwety 185cm x 200cm/280cm
- 1 taśma samoprzylepna 10cm x 50cm,
- 4 ręczniki celulozowe 30cm x 33cm



Główna serweta wykonana jest z jednorodnego, chłonnego, dwuwarstwowego laminatu o gramaturze 55 g/m<sup>2</sup>, bez pyłących włókien celulozy i wiskozy. Odporność na przenikanie płynów wynosi ok. 158 cm H<sub>2</sub>O.

**Odpowiedź:** Zamawiający podtrzymuje zapisy SWZ.

**XII.**

**Pytanie nr 93**

**Pakiet 1, pozycja 1**

Prosimy o dopuszczenie:

Okrągły czepek w kształcie beretu ściągnięty nieuciskającą gumką w rozmiarze  $\pm 53$  cm z włókniny polipropylenowej Spunbond o gramaturze max. 12 g/m<sup>2</sup>. Kolor zielony lub biały do wyboru. Pakowany po 100 szt. Zgodny z EN 13485 i EN 14001, potwierdzone certyfikatem.

**Odpowiedź:** Zamawiający dopuszcza.

**Pytanie nr 94**

**Pakiet 1, pozycja 2**

Prosimy o dopuszczenie:

Czepek o kroju furażerki, uniwersalny, oddychający z możliwością wywijania, wiązany na troki, część boczna wykonana ze wzmocnionej siecią podłużnych i poprzecznych włókien włókniny absorpcyjnej pochłaniającej pot o gramaturze 47 g/m<sup>2</sup>, szerokość chłonnej części bocznej min. 12 cm na całym obwodzie, co umożliwi całkowite przykrycie czoła, skroni i potylicy oraz część górna, przewiewna z polipropylenu SMS o gramaturze max. 10 g/m<sup>2</sup>. Zgodny z EN 13485 i EN 14001, potwierdzone certyfikatem.

**Odpowiedź:** Zamawiający dopuszcza.

**Pytanie nr 95**

**Pakiet 1, pozycja 3**

Prosimy o dopuszczenie:

Czepek typu hełm, ze wstawką pochłaniająca pot, wiązany na troki wokół szyi. Wykonany z włókniny o gramaturze 25g/m<sup>2</sup>, zawierającej ponad 70% wiskozy. Nie zawiera lateksu. Opakowanie w formie dyspensera 50 szt. Zgodny z EN 13485 i EN 14001, potwierdzone certyfikatem

**Odpowiedź:** Zamawiający podtrzymuje zapisy SWZ.

**Pytanie nr 96****Pakiet 2, pozycja 1**

Prosimy o dopuszczenie:

Sterylny zestaw uniwersalny do zabiegów chirurgicznych. Skład zestawu:

1 x serweta na stół narzędziowy 140x190 cm z folii PE 50 $\mu$  ze wzmocnieniem (owinięcie zestawu)

1 x serweta na stół Mayo 80x142 cm ze wzmocnieniem, składana rewersowo

2 x serwety boczne 75x90 cm, przylepna na dłuższym boku

1 x serweta dolna 175x175 cm, przylepna (taśma lepna dł. ok 80 cm)

1 x serwetę górną 150x240 cm, przylepna (taśma lepna dł. ok 80 cm)

1 x taśma lepna 9x50 cm

4 x ręcznik chłonny z mikrościągą zabezpieczająca przed rozrywaniem 20x30 cm

Serwety okrywające pacjenta wykonane z chłonnego na całej powierzchni laminatu 2-warstwowego o gramaturze max. 58g/m<sup>2</sup>, dobrze układającego się na pacjencie, odpornego na przenikanie płynów > 175 cm H<sub>2</sub>O) odpornego na rozerwanie na mokro/sucho (min. 145 kPa), niepyłącego (współczynnik pylenia  $\leq 1,7 \log_{10}$ ). W celu ułatwienia aplikacji serwety złożone książkowo, z nieprzylepnymi końcówkami przy taśmach o szerokości ok. 5cm zabezpieczającymi część lepną serwet pozwalające w rękawicach jednych ruchem odkryć część lepną do aplikacji serwet na pacjencie. I klasa palności. Zestaw spełnia wymagania dla procedur wysokiego ryzyka wg normy EN 13795 pakowany sterylnie w przezroczystą, foliową torbę z portami do sterylizacji, posiada 4 etykiety samoprzylepne do dokumentacji medycznej zawierające: numer katalogowy, numer lot, datę ważności, nazwę producenta w tym 2 etykiety dodatkowo z kodem EAN. Sterylizacja EO. Zestawy pakowane zbiorczo w worek foliowy, następnie karton. Producent spełnia wymogi normy środowiskowej ISO 14001 potwierdzony certyfikatem.

**Odpowiedź:** Zamawiający podtrzymuje zapisy SWZ.

**Pytanie nr 97****Pakiet 2, pozycja 1**

Prosimy o dopuszczenie:

Sterylny zestaw uniwersalny ze wzmocnieniem. Skład zestawu:

1 x serweta na stół narzędziowy 152x190 cm (owinięcie zestawu)

1 x serweta na stół Mayo min 80x142 cm składana rewersowo,

2 x serweta 75x93 cm, przylepna, ze wzmocnieniem chłonnym 37x58 cm

1 x serweta 175x183 cm, przylepna, ze wzmocnieniem chłonnym 36x64 cm i zintegrowanym organizatorem przewodów typu rzep

1 x serweta 152x250 cm, przylepna, ze wzmocnieniem chłonnym 36x65 cm i zintegrowanym 1 organizatorem przewodów typu rzep,

4 x ręcznik chłonny z mikrościągą zabezpieczająca przed rozrywaniem 34x36 cm

Tolerancja rozmiarów +/- 2 cm

Serwety okrywające pacjenta wykonane z wielowarstwowej, dobrze układającej się „oddychającej” - paro przepuszczalnej włókniny polipropylenowej typu SMS o gramaturze max. 43g/m<sup>2</sup>, w strefie krytycznej ze wzmocnieniem chłonnym z laminatu, o łącznej gramaturze min. 115 g/m<sup>2</sup>, odpornym na penetrację płynów (min. 200 cmH<sub>2</sub>O), odpornym na rozerwanie na mokro/sucho (min. 250 kPa), o wysokim współczynniku absorpcji (min. 400%). W celu ułatwienia aplikacji dwucentymetrowa nieprzylepna końcówka przy paskach zabezpieczających taśmę lepnią. I klasa palności. Zestaw zgodny z normą EN 13795 pakowany sterylnie w przezroczystą, foliową torbę z portami do sterylizacji, posiada 4 etykiety samoprzylepne do dokumentacji medycznej zawierające: numer katalogowy, numer lot, datę ważności oraz nazwę producenta ( w tym min. 2 etykiety dodatkowo z kodem EAN). Sterylizacja EO. Zestawy pakowane zbiorczo w worek foliowy, następnie karton. Producent spełnia wymogi normy środowiskowej ISO 14001 potwierdzony certyfikatem.

**Odpowiedź:** Zamawiający podtrzymuje zapisy SWZ.

**Pytanie nr 98****Pakiet 2, pozycja 1**

Prosimy o dopuszczenie:

Sterylny zestaw uniwersalny ze wzmocnieniem . Skład zestawu:

1 x serweta na stolik narzędziowy 152x190 cm z folii PE 50 $\mu$  z mikroteksturą ze wzmocnieniem (owinięcie zestawu)

1 x serweta na stolik Mayo 80x142 cm z folii PE ze wzmocnieniem z polipropylenu 55x88cm , składana rewersowo

2 x serweta boczna 90x75 cm, ze wzmocnieniem 60x25 cm z przylepcem o długości 84cm

1 x serweta dolna 175x190 cm, ze wzmocnieniem 67x25 cm z przylepcem o długości 98cm, ze zintegrowanym podwójnym organizatorem przewodów

1 x serweta górna 240x150 cm ze wzmocnieniem 67x25 cm z przylepcem o długości 98 cm, ze zintegrowanym podwójnym organizatorem przewodów

1 x taśma lepna włókninowa 9X50 cm

4 x ręcznik chłonny celulozowy 20x30 cm z mikrościągą zabezpieczającą przed rozrywaniem

Tolerancja rozmiarów dla serwet okrywających pacjenta +/-2 cm

Serwety okrywające pacjenta wykonane z laminatu 2-warstwowego (polipropylen, polietylen) o gramaturze max.58g/m<sup>2</sup> odpornego na penetracje płynów (>175 cmH<sub>2</sub>O, odpornego na rozerwanie na mokro/sucho (min. 145kPa) o niskim współczynniku pylenia (współczynnik pylenia  $\leq 1,7 \log_{10}$ ). W obszarze krytycznym wzmocnienie chłonne pozbawione pyjących włókien wiskozy i celulozy (polipropylen 60 g/m<sup>2</sup> ), o łącznej gramaturze w 121 g/m<sup>2</sup>. Dwucentymetrowa nieprzylepna końcówka przy paskach zabezpieczających taśmę lepnią ułatwiającą mocowanie serwet na pacjencie. I klasa palności. Zestaw spełnia wymagania dla procedur wysokiego ryzyka wg normy EN 13795 pakowany sterylnie w przezroczystą, foliową torbę z portami do sterylizacji, posiada 4 etykiety samoprzylepne do dokumentacji medycznej zawierające: numer katalogowy, numer lot, datę ważności, nazwę producenta w tym 2 etykiety dodatkowo z kodem kreskowym. Sterylizacja tlenkiem etylenu. Zestawy pakowane zbiorczo w worek foliowy, następnie karton. Producent spełnia wymogi normy środowiskowej ISO 14001 potwierdzony certyfikatem

**Odpowiedź:** Zamawiający podtrzymuje zapisy SWZ.

**Pytanie nr 99****Pakiet 2, pozycja 2**

Prosimy o dopuszczenie:

Sterylny zestaw brzuszno-krokowy. Skład zestawu:

1 x serweta na stolik narzędziowy 140x190 cm, 50  $\mu$  z folii PE ze wzmocnieniem

1x uchwyt na przewody typu rzep

1 x taśma lepna 9x50 cm

1 x przylepna, przezroczysta, dwukomorowa kieszeń na narzędzia 61x42,5cm

2 x ręcznik chłonny 39x58 cm z mikrościągą zabezpieczającą przed rozrywaniem

1 x serweta do laparoskopii 255x306 cm ze zintegrowanymi nogawicami, z przylepnym otworem brzuszny 26x32cm i kroczywym 15x18cm z klapką wykonana z jednorodnego na całej powierzchni, chłonnego laminatu 2-warstwowego (polipropylen, polietylen) o gramaturze max. 58g/m<sup>2</sup>, o niskim współczynniku pylenia  $\leq 1,7 \log_{10}$ , odpornego na penetracje płynów >178 cmH<sub>2</sub>O, odpornego na rozerwanie na mokro/sucho min. 145 kPa .I klasa palności. Zestaw spełnia wymagania dla procedur wysokiego ryzyka wg normy EN 13795 pakowany sterylnie w przezroczystą, foliową torbę z portami do sterylizacji, posiada 4 etykiety samoprzylepne do dokumentacji medycznej zawierające: numer katalogowy, lot, datę ważności, nazwę producenta w tym 2 etykiety dodatkowo z kodem kreskowym. Sterylizacja tlenkiem etylenu. Zestawy pakowane zbiorczo w worek foliowy, następnie karton. Producent spełnia wymogi normy środowiskowej ISO 14001 potwierdzony certyfikatem.

**Odpowiedź:** Zamawiający podtrzymuje zapisy SWZ.

**Pytanie nr 100****Pakiet 2, pozycja 3**

Prosimy o dopuszczenie:

Sterylna torba na narzędzia 33x41 cm (długość x szerokość) z przylepcem 41x5cm, 2 komory - jedna komora o szerokości 14 cm, druga 27 cm, dodatkowe usztywnienie na końcu. Torba wykonana jest z mocnej, przezroczystej folii polietylenowej o grubości 60µm. Produkt bez zawartości lateksu. Opakowanie jednostkowe typu peel pouch zaopatrzone 4 etykiety samoprzylepne posiadające numer katalogowy, numer lot, datę ważności, nazwę producenta. Produkt jednostkowy pakowany zbiorczo po 100 szt. Sterylizacja tlenkiem etylenu. Producent spełnia wymogi normy środowiskowej ISO 14001 potwierdzonej certyfikatem.

**Odpowiedź:** Zamawiający dopuszcza.

**Pytanie nr 101****Pakiet 2, pozycja 4**

Prosimy o dopuszczenie:

Sterylna serweta na stolik Mayo 80x142 cm wykonana z mocnej folii PE o grubości 70µ o gramaturze 65g/m<sup>2</sup>, ze wzmocnieniem chłonnym o wymiarze 55x88cm - włóknina polipropylenowa o gramaturze 30 g/m<sup>2</sup> zespolona z folią na całej powierzchni. W obszarze krytycznym gramatura 95 g/m<sup>2</sup>. Spełnia wymagania dla procedur wysokiego ryzyka wg normy EN 13795. Składana rewersowo. Serwety pakowane jednostkowo w rozrywaną torebkę papierowo-foliową. Opakowanie zaopatrzone w 4 etykiety przylepne, zawierające numer katalogowy, serię i datę ważności oraz informację o producencie. Wszystkie sztuki w kartonie zbiorczym dodatkowo zapakowane w torbę foliową. Sterylizacja tlenkiem etylenu.

**Odpowiedź:** Zamawiający podtrzymuje zapisy SWZ.

**Pytanie nr 102****Pakiet 6, pozycja 1**

Prosimy o dopuszczenie:

Sterylny zestaw do laparotomii, skład zestawu:

- 1 x serweta na stolik narzędziowy 152x190 cm z folii PE 50 m ze wzmocnieniem
- 1 x serweta na stolik Mayo 80x142 cm,
- 4 x ręcznik chłonny 34x36cm
- 1 x serweta główna 200/260x310cm +/- 3cm z osłoną ramion stołu, z przylepnym otworem brzuszny 25x28cm, z obszernym wzmocnieniem chłonnym wokół otworu 40x 100 cm +/-3cm, z kieszeniami z zapięciami typu rzep po obu stronach otworu operacyjnego, ze zintegrowanymi uchwytami na przewody typu rzep.

Serweta w części okrywającej pacjenta wykonana z bawełnopodobnej włókniny poliestrowo-celulozowej o gramaturze 70g/m<sup>2</sup>, miękkiej, dobrze układającej się, „oddychającej”, ze wzmocnieniem chłonnym w strefie krytycznej łącznej gramaturze min.140 g/m<sup>2</sup>, odpornym na penetrację płynów (min. 200 cm H<sub>2</sub>O), odpornym na rozerwanie na mokro/sucho (min. 407 kPa), wytrzymałym na rozciąganie na sucho i mokro CD powyżej 205 N.

Zestaw zgodny z normą EN 13795 pakowany sterylnie w przezroczystą, foliową torbę z portami do sterylizacji, posiada 4 etykiety samoprzylepne do dokumentacji medycznej zawierające: numer katalogowy, numer lot, datę ważności oraz nazwę producenta. Sterylizacja EO. Zestawy pakowane zbiorczo w worek foliowy, następnie karton. Producent spełnia wymogi normy środowiskowej ISO 14001 potwierdzony certyfikatem.

**Odpowiedź:** Zamawiający podtrzymuje zapisy SWZ.

**Pytanie nr 103****Pakiet 6, pozycja 2**

Prosimy o dopuszczenie:

Sterylny zestaw uniwersalny wzmocniony z serwetą U. Skład zestawu:

1 x serweta na stolik narzędziowy 140x190 cm z folii PE 50  $\mu$  ze wzmocnieniem chłonnym w części centralnej (owinięcie zestawu)

1 x serweta na stolik Mayo 80x142 cm ze wzmocnieniem 55x88cm składana rewersowo

1 x serweta górna 183x254 cm ze wzmocnieniem 39x67 cm przylepna

1 x serweta dolna 254x196cmz przylepnym wycięciem U 15x102 cm (trzystopniowy sposób aplikacji) ze wzmocnieniem 77x109cm z dwoma podwójnymi uchwytami na przewody

Serwety okrywające pacjenta wykonane z chłonnego na całej powierzchni laminatu trójwarstwowego o gramaturze max. 66g/m<sup>2</sup> pozbawionego pyłących i łatwopalnych włókien wiskozy i celulozy o niskim współczynniku pylenia  $\leq 1,9\log_{10}$  o wysokiej odporności na penetracje płynów  $> 200\text{cmH}_2\text{O}$ . Zdolność absorpcji 223 ml/m<sup>2</sup>. W obszarze krytycznym wzmocnienie chłonne bez celulozy i wiskozy o wysokiej odporności na rozrywanie  $> 570\text{ kPa}$ . I klasa palności. W celu ułatwienia aplikacji w rękawicach dwucentymetrowa nieprzylepna końcówka przy paskach zabezpieczających taśmę lepną. Zestaw spełnia wysokie wymagania wg normy EN 13795. Pakowany sterylnie w przezroczystą foliową torbę z portami do sterylizacji posiada 4 etykiety samoprzylepne do dokumentacji medycznej zawierające nr katalogowy, nr LOT, datę ważności, nazwę producenta w tym 2 etykiety dodatkowo z kodem kreskowym. Sterylizacja EO. Zestawy zapakowane zbiorczo w worek foliowy następnie w karton. Producent spełnia wymogi normy środowiskowej ISO 14001 potwierdzony certyfikatem.

**Odpowiedź:** Zamawiający podtrzymuje zapisy SWZ.

#### **Pytanie nr 104**

##### **Pakiet 12, pozycja 3**

Prosimy Zamawiającego o doprecyzowanie, czy nie doszło do oczywistej omyłki i Zamawiający wymaga chłonności min. 35ml/100cm<sup>2</sup> ?

**Odpowiedź:** Zamawiający dopuszcza.

#### **Pytanie nr 105**

##### **Pakiet 13**

Prosimy Zamawiającego o dopuszczenie obłożenia wykonanego z materiału o odporności na przenikanie płynów powyżej 175 cmH<sub>2</sub>O, pozostałe parametry zgodne z SWZ.

**Odpowiedź:** Zamawiający dopuszcza.

#### **Pytanie nr 106**

##### **Pakiet 8 poz.1**

Prosimy Zamawiającego o dopuszczenie folii chirurgicznej powierzchnia całkowita 45x63,5, powierzchnia lepna 45x55. Pozostałe zgodnie z SWZ.

**Odpowiedź:** Zamawiający dopuszcza o ile pozostałe parametry pozostaną bez zmian.

#### **Pytanie nr 107**

##### **Pakiet 8 poz.2**

Prosimy Zamawiającego o dopuszczenie folii chirurgicznej powierzchnia całkowita 28x38,5cm, powierzchnia lepna 30x28cm. Pozostałe zgodnie z SWZ.

**Odpowiedź:** Zamawiający dopuszcza o ile pozostałe parametry pozostaną bez zmian.

#### **Pytanie nr 108**

##### **Pakiet 8 poz.3**

Prosimy Zamawiającego o dopuszczenie folii chirurgicznej powierzchnia całkowita 40x50,5cm, powierzchnia lepna 40x42cm. Pozostałe zgodnie z SWZ.

**Odpowiedź:** Zamawiający dopuszcza.



**Pytanie nr 109****Pakiet 9**

Prosimy Zamawiającego o dopuszczenie serwety ochronnej na stół operacyjny, przeciwoleźynowa, 5-cio warstwowa, zintegrowana wielopunktowo – brak możliwości tworzenia zagięć i pofałdowań pod pacjentem, samowygładzająca się. Rdzeń chłonny z wyraźnym pikowanym wzorem ułatwiającym rozpraszanie wilgoci. Wykonana z włókniny polipropylenowej, wysokochłonnej warstwy środkowej z SAP i spodniej pełnobarierowej, matowej (niebłyszczącej), teksturowanej folii polietylenowej, zabezpieczającej przed przesuwaniem się i ślizganiem podkładu po powierzchni. Certyfikaty jakościowe dla miejsca produkcji: ISO 13485, ISO 9001 i ISO 14001, wystawione przez jednostki notyfikowane.

Parametry:

- chłonność 3750 – 4000 ml/m<sup>2</sup>, (test potwierdzony badaniami wykonanymi w laboratorium akredytowanym zg. ISO 9073-6), wskaźnik chłonności min. 2000 %
- gramatura podstawowa: 240 g/m<sup>2</sup> (+/- 10%), grubość folii polietylenowej min. 0,12 mm
- wymiary: 102 x 230cm, rdzeń chłonny otoczony z każdej strony dodatkowymi marginesami nieprzeziernego laminatu na całej szerokości podkładu.
- zgodne z ISO 9073-6: odprowadzanie wilgoci min. 65 mm w czasie 1 minuty,
- pakowana po 20 sztuk/karton

**Odpowiedź:** Zamawiający dopuszcza.

**Pytanie nr 110****Pakiet 10 poz. 1,2**

Prosimy Zamawiającego o wyjaśnienie czy nie zaszła omyłka pisarska i Zamawiający miał na myśli fartuchy w rozmiarach L, XL, 2XLL?

**Odpowiedź:** Zamawiający dopuszcza oba rozwiązania.

**Pytanie nr 111****Pakiet 11**

Prosimy Zamawiającego o dopuszczenie fartucha przebadanego na cytostatyki zgodnie z normą ATM F739. Zgodny z normą EN 14605:2005 + A1:2009. Dostępny w rozmiarze L i XLL. Pozostałe zgodnie z wymaganiami SWZ.

**Odpowiedź:** Zamawiający podtrzymuje zapisy SWZ.