



concept studio

biuro projektowe

Rafał Rutkowski

14-300 Morąg, ul. Malinowa 10

tel. / fax (89) 757 14 62, kom. 501 262 308

e-mail: biuro@concept-studio.com.pl

www.concept-studio.com.pl

**Biuro w Morągu**

tel. 89 757 14 62

3 Maja 26, II piętro

14-300 Morąg

**NIP 741-19-17-749, REGON 280495562**

PKO BP nr 77 1020 3613 0000 6702 0076 4357

## PROJEKT WYKONAWCZY BRANŻY ARCHITEKTONICZNEJ

NAZWA ZAMIERZENIA BUDOWLANEGO	PRZEBUDOWA BUDYNKU SZKOŁY PODSTAWOWEJ IM. DANUTY SIEDZIKÓWNY "INKI" PRZY UL. MOSTOWEJ 5, WIŚLINA, DZ. NR 32/6, OBRĘB WIŚLINA, GMINA PRUSZCZ GDAŃSKI, POWIAT GDAŃSKI, WOJEWÓDZTWO POMORSKIE	
KATEGORIA OBIEKTU	KATEGORIA IX - BUDYNKI KULTURY, NAUKI I OŚWIATY, JAK: TEATRY, OPERY, KINA, MUZEA, GALERIE SZTUKI, BIBLIOTEKI, ARCHIWA, DOMY KULTURY, BUDYNKI SZKOLNE I PRZEDSZKOLNE, ŻŁOBKI, KLUBY DZIECIĘCE, INTERNATY, BURS Y I DOMY STUDENCKIE, LABORATORIA I PLACÓWKI BADAWCZE, STACJE METEOROLOGICZNE I HYDROLOGICZNE, OBSERWATORIA, BUDYNKI OGRODÓW ZOOLOGICZNYCH I BOTANICZNYCH	
ADRES OBIEKTU	UL. MOSTOWA 5, WIŚLINA, DZ. NR 32/6, OBRĘB WIŚLINA, GMINA PRUSZCZ GDAŃSKI, POWIAT GDAŃSKI, WOJEWÓDZTWO POMORSKIE, id. dz. 220404_2.0003.AR_2.32/6	
INWESTOR	GMINA PRUSZCZ GDAŃSKI, UL. ZAKĄTEK 1, 83-000 JUSZKOWO	
data	23.06.2022 r.	23.06.2022 r.
branża	projektant branży architektonicznej	sprawdzający branży architektonicznej
projektanci	mgr inż. arch. Rafał Rutkowski Uprawnienia budowlane w specjalności architektonicznej do projektowania bez ograniczeń nr upr.: S/WMOKK/2011 nr ewid.: WM-0222	mgr inż. arch. Piotr Zysk Uprawnienia budowlane w specjalności architektonicznej do projektowania bez ograniczeń nr upr.: PO/KK/424/2011 nr ewid.: PO-1154
podpis		
Niniejszy projekt jest projektem autorstwa CONCEPT STUDIO Rafał Rutkowski. Jako autorzy projektu, zgodnie z ustawą o prawie autorskim i prawach pokrewnych. (Dziennik Ustaw nr 24 poz. 83 z dnia 23.02.1994 r.), zastrzegamy prawa autorskie i zakazujemy wykorzystywania tego projektu do celów handlowych, reklamy oraz wprowadzania w nim zmian ponad wymienione w projekcie bez naszej wiedzy i zgody.		
EGZEMPLARZ NR 1	MORĄG, 23 CZERWCA 2022 r.	



## Zawartość opracowania:

CZĘŚĆ I.I – OPISOWA PROJEKTU WYKONAWCZEGO BRANŻY ARCHITEKTONICZNEJ.....	3
1.0 Podstawa opracowania.....	4
2.0 Przedmiot i zakres opracowania .....	4
3.0 Projekt wykonawczy – branża architektoniczna.....	4
3.1 Stolarka okienna i drzwiowa .....	4
3.2 Elewacja.....	5
CZĘŚĆ I.II – RYSUNKOWA PROJEKTU WYKONAWCZEGO BRANŻY ARCHITEKTONICZNEJ .....	12
aw01, rzut parteru, skala 1:100.....	8
aw02, zestawienie stolarki projektowanej, skala 1:100.....	9
aw03, detal izolacji ściany zewnętrznej, skala 1:20 .....	10
aw04, detal ściany działowej, skala 1:10 .....	11



conceptstudio

**Rafał Rutkowski**

**14-300 Morąg, ul. Malinowa 10**

tel. / fax (89) 757 46 94, kom. 501 262 308

e-mail: [biuro@concept-studio.com.pl](mailto:biuro@concept-studio.com.pl)

[www.concept-studio.com.pl](http://www.concept-studio.com.pl)

**Biuro w Morągu**

**tel. 89 757 14 62**

3 Maja 26, piętro II

14-300 Morąg

---

## **CZĘŚĆ I.I – OPISOWA PROJEKTU WYKONAWCZEGO BRANŻY ARCHITEKTONICZNEJ**



## 1.0 Podstawa opracowania

1. Zlecenie Inwestora, umowa nr IR.032.2.97.2022.IR/529 z dnia 23 czerwca 2022 r.
2. Mapa dc. projektowych w skali 1:500 z dnia: 28.09.2022 r.  
opracowanie mapy: Usługi Geodezyjne Witold Rutkowski  
ul. Malinowa 10, 14-300 Morąg  
Geodeta uprawniony: Witold Rutkowski  
uprawnienia nr 10111  
Kopia mapy dc. projektowych wydana przez Powiatowy Ośrodek Dokumentacji Geodezyjnej i Kartograficznej Starostwa Powiatowego w Pruszczu Gdańskim pod nr zgł. GKIK-PODGIK.6640.1.4049.2022;
3. Ustawa z dnia 7 lipca 1994r. – Prawo Budowlane (Dz. U. z 2020r., poz. 1333) wraz z aktami wykonawczymi;
4. Rozporządzenie Ministra Infrastruktury z dnia 12.04.2002 r. w sprawie warunków technicznych, jakim powinny odpowiadać budynki i ich usytuowanie (Dz. U. z 2019r. , poz. 1065);
5. Rozporządzenie Ministra Infrastruktury z dnia 11.09.2020 r. (Dz. U. z 2020, poz. 1609) w sprawie szczegółowego zakresu i formy projektu budowlanego;
6. Obowiązujące przepisy i normy związane;
7. Analiza możliwości przekształcenia oddziałów przedszkolnych w przedszkole opracowania specjalisty ds. bhp i ppoż. Marka Puzdrowskiego z grudnia 2015 r.

## 2.0 Przedmiot i zakres opracowania

Niniejszy projekt wykonawczy obejmuje swoim zakresem przebudowę fragmentu budynku szkoły podstawowej w Wiślnie im. Danuty Siedzikówny „Inki” związaną z dostosowaniem do obowiązujących przepisów prawa, w związku z prowadzeniem oddziałów przedszkolnych w szkole podstawowej.

## 3.0 Projekt wykonawczy – branża architektoniczna

### 3.1 Stolarka okienna i drzwiowa

Istniejąca stolarka okienna i drzwiowa w części do demontażu i wymiany na stolarkę o odpowiedniej odporności ogniowej. Okna o współczynniku przenikania ciepła  $< U_d=0,9$  (W/m<sup>2</sup>K). Drzwi zewnętrzne o współczynniku przenikania ciepła  $< U_d=1,3$  (W/m<sup>2</sup>K). Demontaż istniejącej stolarki przeprowadzić starannie, minimalizując uszkodzenia pozostałych elementów: podłóg, ścian, ceglanych węgarów. Rozbiórki rozpocząć od zdjęcia skrzydeł, odkręcić śruby mocujące ościeżnice, następnie nacinając łączenie ze ścianą zdemontować w całości ramy.

#### Drzwi D1

Drzwi EI60, skrzydło aluminiowe, ościeżnica stalowa. Nadświetle EI60, aluminiowa rama. Kolor stolarki RAL6032. Akcesoria w kolorze srebrnym.

#### Drzwi D2

Drzwi EI15, skrzydło aluminiowe, ościeżnica stalowa. Nadświetle EI15, aluminiowa rama. Kolor stolarki RAL6032. Akcesoria w kolorze srebrnym.

#### Drzwi D3



Drzwi EI30, skrzydło z blachy ocynkowanej, ościeżnica stalowa. Skrzydło przylgowe z kątem otwarcia 180°. Nadświetle EI30 ze szkła nieprzeziernego. Kolor stolarki RAL1012. Akcesoria w kolorze naturalnym stali nierdzewnej.

Projekt przewiduje wymianę parapetów wewnętrznych na PVC, w białym kolorze o wymiarach jak pierwotne parapety. Parapety zewnętrzne wykonane z cegły licówki do pozostawienia.

Obróbkę ościeży wewnętrznych wykonać z tynku cementowo-wapiennego, pokrytego gładzią szpachlową, malowanie farbami akrylowymi w białym odcieniu.

### **3.2 Elewacja**

Projekt przewiduje wymianę ocieplenia elewacji ze styropianu na wełnę mineralną w poszczególnych, wymaganych miejscach. Projektuje się pas międzykondygnacyjny o odporności ogniowej, o szer. 80cm oraz pionowe pasy oddzielenia przeciwpożarowego o szer. 200cm.

Demontaż ocieplenia ze styropianu prowadzić poprzez nacinanie szlifierką kątową tynku zewnętrznego ścian, styropian usunąć wraz z warstwą klejową.

Do ocieplenia stosować wełnę mineralną fasadową o gęstości 80 kg/m<sup>3</sup>, współczynnika przewodzenia ciepła:  $\lambda D = 0,036 \text{ W/mK}$ , gr. 20cm (Uwaga: grubość ocieplenia dopasować na budowie po wykonaniu odkrywki). Stosować system ETCIS wybranego producenta, płyty kleić na uprzednio oczyszczoną i zagruntowaną powierzchnię.

Zastosować tynk zewnętrzny mineralny szlachetny na uprzednio zagruntowaną powierzchnię zbrojoną siatką z włókna szklanego. Do malowania wykorzystać farby elewacyjne, silikonowe, samoczyszczące, z dodatkami przeciw glonom. Projekt przewiduje kolor farby zbliżony do RAL 9003, ostatecznego doboru koloru farby dokonać na podstawie 3 różnych próbek wykonanych na elewacji.

W miejscu łączenia dwóch systemów ocieplenia zastosować listwę dylatacyjną PVC o wym. 20x02mm, z siatką szklaną. Siatki zbrojące łączyć poprzez usunięcie tynku oraz kleju, w którym zatopiona jest siatka, aż do płyty termoizolacyjnej. Należy to robić starannie, nie uszkodzić siatki i łagodnie zeszlifować krawędzie kleju. W tak odkrytych pasach o szer. około 15cm odgiąć krawędzie siatki, na termoizolację nałożyć klej, w którym zatapia się odgięte boki siatki listwy PVC. Po wyschnięciu nałożyć tynk.

Uwaga: fragmenty elewacji pokryte cegłą licówka nie są przeznaczone do rozbiórki. Taka ściana spełnia wymagania pasów oddzielenia przeciwpożarowego oraz pasa międzykondygnacyjnego.



conceptstudio

**Rafał Rutkowski**  
**14-300 Morąg, ul. Malinowa 10**  
tel. / fax (89) 757 14 62, kom. 501 262 308  
e-mail: biuro@concept-studio.com.pl  
www.concept-studio.com.pl

**Biuro w Morągu**  
**tel. 89 757 14 62**  
3 Maja 26, II piętro  
14-300 Morąg

Opracowali:

opracowanie funkcja	data	imię, nazwisko, nr uprawnień	podpis
projektant architektury	23.06.2022 r.	mgr inż. arch. Rafał Rutkowski Uprawnienia budowlane w specjalności architektonicznej do projektowania bez ograniczeń nr upr.: 5/WMOKK/2011 nr ewid.: WM-0222	
sprawdzający architektury	23.06.2022 r.	mgr inż. arch. Piotr Zysk Uprawnienia budowlane w specjalności architektonicznej do projektowania bez ograniczeń nr upr.: PO/KK/424/2011 nr ewid.: PO-1154	

MORĄG, 23 CZERWCA 2022 r.



conceptstudio

**Rafał Rutkowski**

**14-300 Morąg, ul. Malinowa 10**

tel. / fax (89) 757 14 62, kom. 501 262 308

e-mail: [biuro@concept-studio.com.pl](mailto:biuro@concept-studio.com.pl)

[www.concept-studio.com.pl](http://www.concept-studio.com.pl)

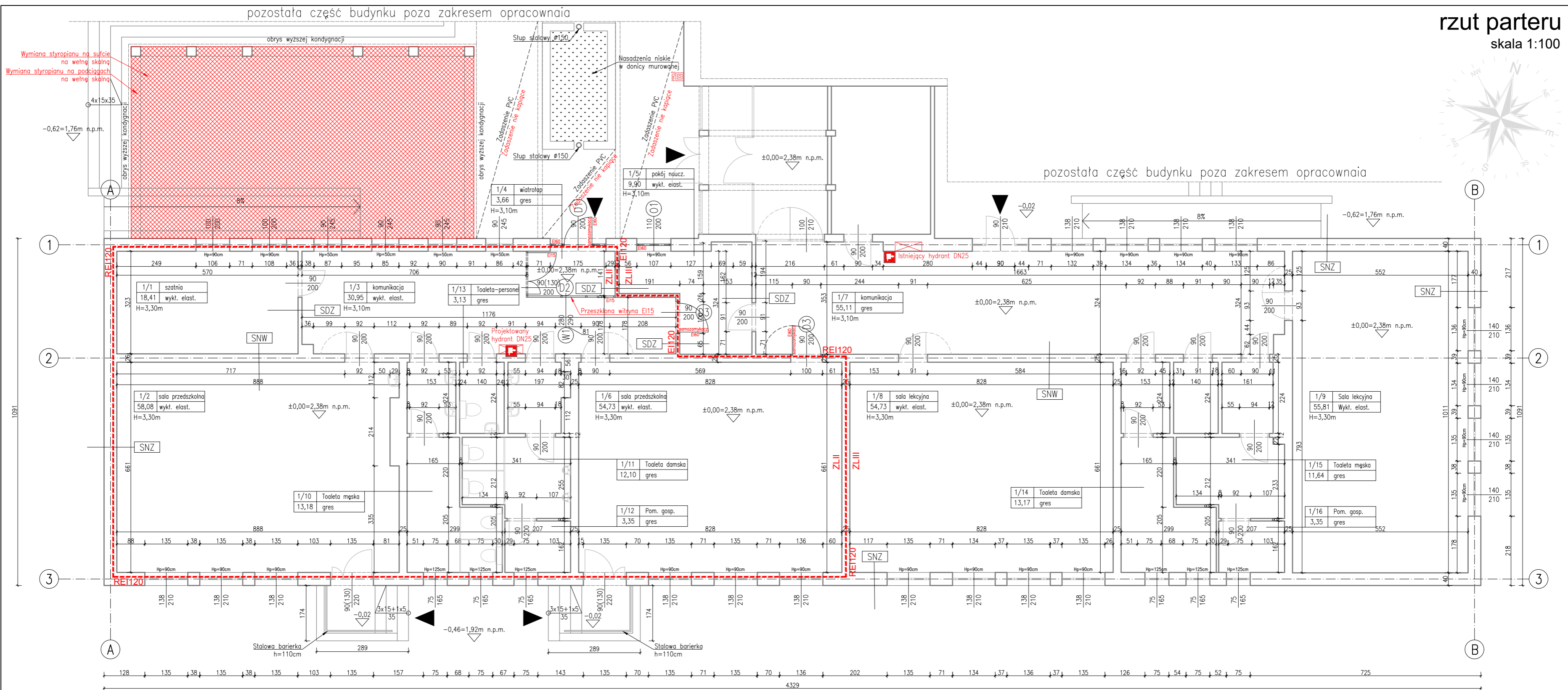
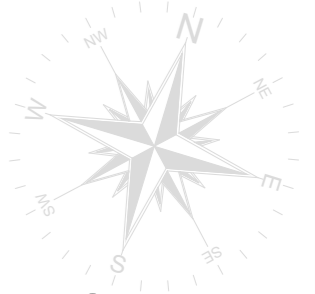
**Biuro w Morągu**

**tel. 89 757 14 62**

3 Maja 26, II piętro

14-300 Morąg

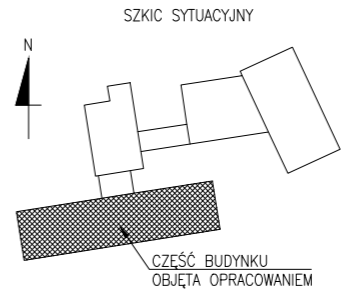
## **CZĘŚĆ I.II – RYSUNKOWA PROJEKTU WYKONAWCZEGO BRANŻY ARCHITEKTONICZNEJ**



SDZ – Ściana działowa	
Tynk cem.-wap.	-
Błoczek siłkatowy	8-12cm
Tynk cem.-wap.	-
SNW – Ściana nośna wewnętrzna	
Tynk cem.-wap.	-
Błoczek siłkatowy	18-24cm
Tynk cem.-wap.	-
SNZ – Ściana nośna zewnętrzna	
Tynk cem.-wap.	-
Błoczek siłkatowy	24cm
Styropian	8cm
Pustka wentylacyjna	2cm
Cegła licowa	6cm

Zestawienie pomieszczeń PARTERU				
Nr pom.	Nazwa pomieszczenia	Pow. użytkowa [m <sup>2</sup> ]	Pow. podłogi [m <sup>2</sup> ]	Rodzaj posadzki
1/1	Szatnia	18,41	18,41	wykładzina elastyczna
1/2	Sala przedszkolna	58,08	58,08	wykładzina elastyczna
1/3	Komunikacja	30,95	30,95	wykładzina elastyczna
1/4	Wiatrołap	3,66	3,66	gres
1/5	Pokój nauczycielski	9,90	9,90	wykładzina elastyczna
1/6	Sala przedszkolna	54,73	54,73	gres
1/7	Komunikacja	55,11	55,11	wykładzina elastyczna
1/8	Sala lekcyjna	55,81	55,81	wykładzina elastyczna
1/9	Sala lekcyjna	55,81	55,81	wykładzina elastyczna
1/10	Toaleta męska	13,18	13,18	gres
1/11	Toaleta damska	12,10	12,10	gres
1/12	Pom. gospodarcze	3,35	3,35	gres
1/13	Toaleta – personel	3,13	3,13	gres
1/14	Toaleta damska	13,17	13,17	gres
1/15	Toaleta męska	11,64	11,64	gres
1/16	Pom. gospodarcze	3,35	3,35	gres
Suma powierzchni:		402,38	402,38	

- OZNACZENIA:**
- Ściana istniejąca
  - Istniejąca stolarka okienna/drzwiowa
  - Projektowana stolarka okienna/drzwiowa
  - Istniejące nadproże
  - Wejście do budynku
  - Główny ppoż wyłącznik prądu
- Strefy pożarowe ZLII, ZLIII
  - Budynek niski, trzykondygnacyjny
  - Klasa odporności pożarowej "B"
  - Istniejące i projektowane hydranty wew. DN25
  - Istniejące oświetlenie awaryjne
  - Istniejące przeciwpożarowe wyłączniki prądu



**concept studio**  
Rafał Rutkowski  
14-300 Morąg, ul. Malinowa 10  
tel. / fax (89) 757 14 62, kom. 501 262 308  
e-mail: biuro@concept-studio.com.pl  
www.concept-studio.com.pl

**Biurowisko w Morągu**  
tel. 89 757 14 62  
3 Maja 26, II piętro  
14-300 Morąg

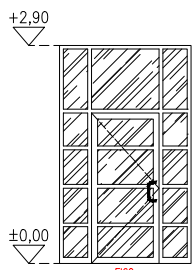
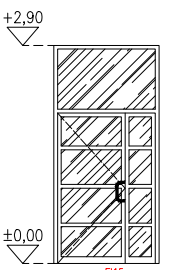
**NIP 741-19-17-749, REGON 280495562**  
PKO BP nr 77 1020 3613 0000 6702 0076 4357

PROJEKTANT:	mgr inż. arch. Rafał Rutkowski	NR ID. WM-0222	UPR.: 5WMMOKK/2011
SPRAWDZAJĄCY:	mgr inż. arch. Piotr Zysk	NR ID. PO-1154	UPR.: PO/KK/424/2011
INWESTOR:	Gmina Pruszcz Gdański, ul. Zakątek 1, 83-00 Juszkowo		
NAZWA INWESTYCJI:	Przebudowa budynku szkoły podstawowej im. Danuty Siedzikówny "INKI" przy ul. Mostowej 5, Wiślina, dz. nr 32/6, obręb Wiślina, gmina Pruszcz Gdański, powiat gdański, województwo Pomorskie		
FAZA PROJEKTU:	PROJEKT WYKONAWCZY	BRANŻA:	ARCHITEKTURA
NAZWA RYSUNKU:	RZUT PARTERU		DATA: 23.06.2022
			SKALA: 1:100
			STR. 8

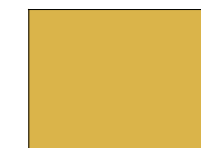


# zestawienie stolarki projektowanej

skala 1:100

SYMBOL	D1	D2	D3	
ZESTAWIENIE STOLARKI DRZWIOWEJ PROJEKTOWANEJ	90/200	90+40/200	90/200	
				
	SZER. W ŚWIETLE OŚCIEŻY [So]	175	140	100
	MIN. SZER. W ŚWIETLE PRZEJŚCIA [S]	90	90+40	90
	WYS. W ŚWIETLE OŚCIEŻY [Ho]	290	290	270
MIN. WYS. W ŚWIETLE PRZEJŚCIA [H]	200	200	200	
ILOŚĆ	1 LEWE	1 PRAWY	1 PRAWY, 1 LEWE	
RAZEM	<b>1</b>	<b>1</b>	<b>2</b>	
UWAGI	Drzwi EI60, skrzydło aluminiowe, ościeżnica stalowa. Nadświetle EI60, aluminiowa rama. Kolor stolarki RAL6032.	Drzwi EI15, skrzydło aluminiowe, ościeżnica stalowa. Nadświetle EI15, aluminiowa rama. Kolor stolarki RAL6032.	Drzwi EI30, skrzydło z blachy ocynkowanej, ościeżnica stalowa. Skrzydło przylgowe z kątem otwarcia 180°. Nadświetle EI30 ze szkła nieprzeziernego. Kolor stolarki RAL1012.	

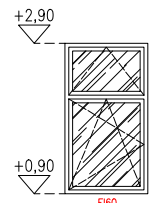
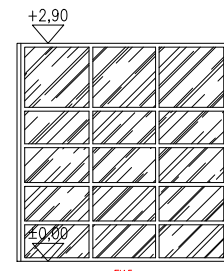
KOLORYSTYKA:



RAL 1012



RAL 6032

SYMBOL	O1	W1	
ZESTAWIENIE STOLARKI OKIENNEJ PROJEKTOWANEJ	110/200	280/290	
			
	SZER. OŚCIEŻNICY [S]	110	280
	WYS. OŚCIEŻNICY [H]	200	290
	ILOŚĆ	<b>1</b>	<b>1</b>
UWAGI	Okno EI60, w całości aluminiowe. Szkło przeziernie. Skrzydło dolne rozwierno-uchylne, skrzydło górne uchylne. Kolor stolarki RAL6032.	Witryna EI15, w całości aluminiowa. Szkło przeziernie. Kolor stolarki RAL6032.	

UWAGI:

PRZED ZŁOŻENIEM ZAMÓWIENIA NALEŻY ZWERYFIKOWAĆ ZESTAWIENIE STOLARKI POD WZGLĘDEM ILOŚCI, WYMIARÓW, KIERUNKU OTWIERANIA, KOLORYSTYKI.

STOLARKA DRZWIOWA

- AKCESORIA DRZWI WYKONANE ZE STALI NIERDZEWNEJ SZLIFOWANEJ;
- KLAMKI BEZ OSTRYCH KRAWĘDZI;
- WYMIARY ZEWNĘTRZNE OŚCIEŻNIC ZALEŻNE OD WYMÓGÓW DOSTAWCY STOLARKI;
- MONTAŻ STOLARKI WEDŁUG ZALECEŃ I INSTRUKCJI WYBRANEGO PRODUCENTA;

STOLARKA OKIENNA – WIDOK Z ZEWNĄTRZ

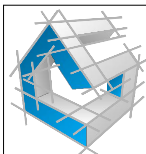
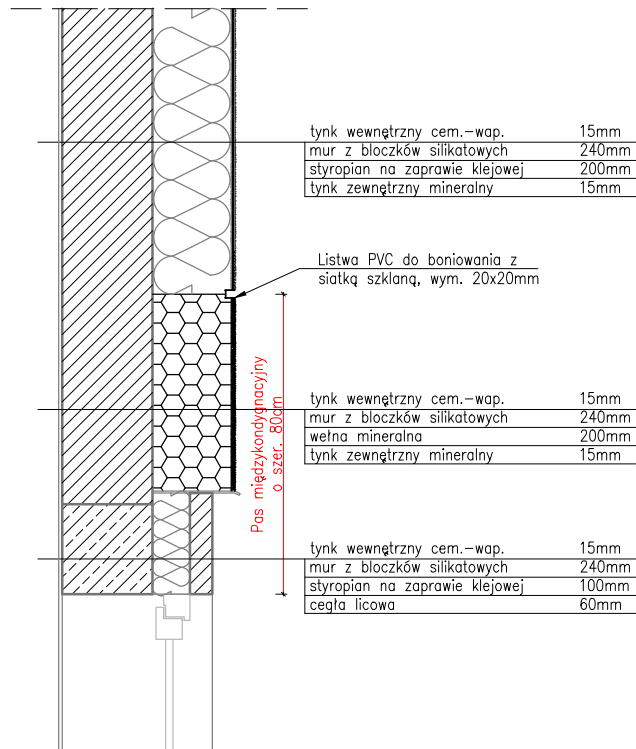
- AKCESORIA DRZWI WYKONANE ZE STALI NIERDZEWNEJ SZLIFOWANEJ;
- KLAMKI BEZ OSTRYCH KRAWĘDZI;
- WYMIARY ZEWNĘTRZNE OŚCIEŻNIC ZALEŻNE OD WYMÓGÓW DOSTAWCY STOLARKI;
- MONTAŻ STOLARKI WEDŁUG ZALECEŃ I INSTRUKCJI WYBRANEGO PRODUCENTA;

 <b>concept studio</b> <b>Rafał Rutkowski</b> 14-300 Morąg, ul. Malinowa 10 tel. / fax (89) 757 14 62, kom. 501 262 308 e-mail: biuro@concept-studio.com.pl www.concept-studio.com.pl		Biuro w Morągu tel. 89 757 14 62 3 Maja 26, II piętro 14-300 Morąg
PROJEKTANT:	mgr inż. arch. Rafał Rutkowski	NR ID. WM-0222 UPR.: 5/WMOKK/2011
SPRAWDZAJĄCY:	mgr inż. arch. Piotr Zysk	NR ID. PO-1154 UPR.: PO/KK/424/2011
INWESTOR:	Gmina Pruszcz Gdański, ul. Zakątek 1, 83-00 Juszkowo	
NAZWA INWESTYCJI:	Przebudowa budynku szkoły podstawowej im. Danuty Siedzikówny "INKI" przy ul. Mostowej 5, Wiślina, dz. nr 32/6, obręb Wiślina, gmina Pruszcz Gdański, powiat gdański, województwo Pomorskie	
FAZA PROJEKTU:	PROJEKT WYKONAWCZY	BRANŻA: ARCHITEKTURA
DATA:	23.06.2022	
NAZWA RYSUNKU:	ZESTAWIENIE STOLARKI PROJEKTOWANEJ	SKALA: 1:100 STR: 9

aw02

# detal izolacji ściany zewnętrznej

skala 1:20



**concept studio**

**Rafał Rutkowski**

14-300 Morąg, ul. Malinowa 10

tel. / fax (89) 757 14 62, kom. 501 262 308

e-mail: [biuro@concept-studio.com.pl](mailto:biuro@concept-studio.com.pl)

[www.concept-studio.com.pl](http://www.concept-studio.com.pl)

**Biurowo w Morągu**

tel. 89 757 14 62

3 Maja 26, II piętro

14-300 Morąg

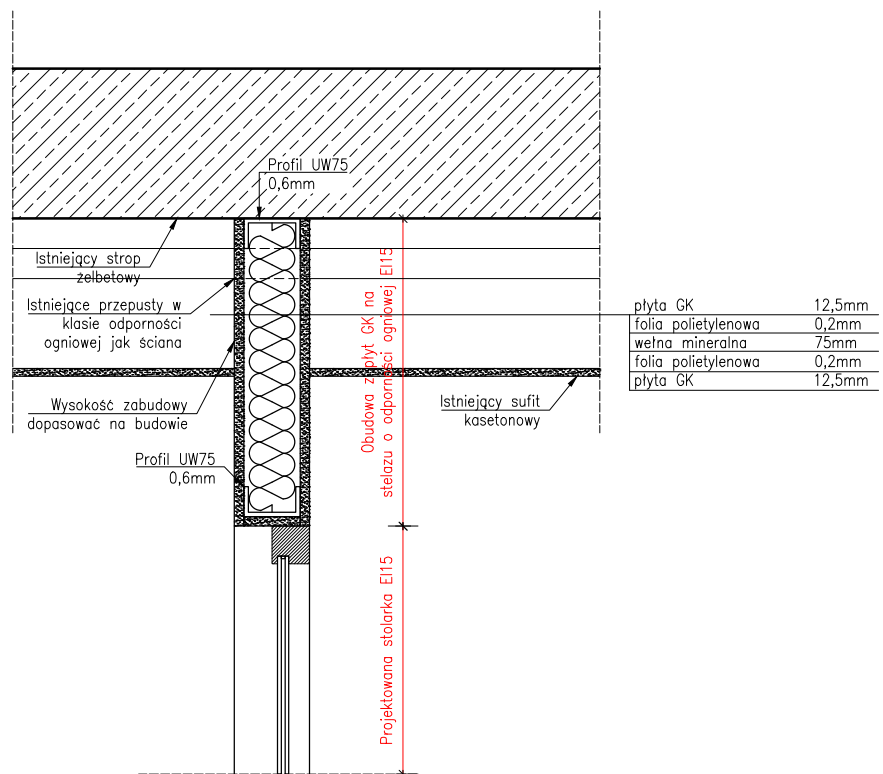
**NIP 741-19-17-749, REGON 280495562**

PKO BP nr 77 1020 3613 0000 6702 0076 4357

PROJEKTANT:	mgr inż. arch. Rafał Rutkowski	NR ID. WM-0222 UPR.: 5/WMOCK/2011	
SPRAWDZAJĄCY:	mgr inż. arch. Piotr Zysk	NR ID. PO-1154 UPR.: PO/KK/424/2011	
INWESTOR:	Gmina Pruszcz Gdański, ul. Zakątek 1, 83-00 Juskowo		NR RYSUNKU:
NAZWA INWESTYCJI:	Przebudowa budynku szkoły podstawowej im. Danuty Siedzikówny "INKI" przy ul. Mostowej 5, Wiślina, dz. nr 32/6, obręb Wiślina, gmina Pruszcz Gdański, powiat gdański, województwo Pomorskie		<b>aw03</b>
FAZA PROJEKTU:	PROJEKT WYKONAWCZY	BRANŻA:	ARCHITEKTURA
DATA:	23.06.2022		
NAZWA RYSUNKU:	<b>DETAL IZOLACJI ŚCIANY ZEWNĘTRZNEJ</b>		STR. 10
SKALA:	1:20		

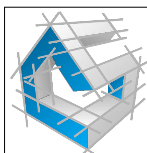
# detal ściany działowej

skala 1:10



## UWAGA:

- Przegrody z płyt GK należy przebudować na całej wysokości, jeśli wymaga się odporności ogniowej,
- Istniejące instalacje przeprowadzić w przepustach instalacyjnych o odporności ogniowej jak ściana,
- Stosować rozwiązania systemowe wybranego producenta ścian działowych.



concept studio

**Rafał Rutkowski**

14-300 Morąg, ul. Malinowa 10

tel. / fax (89) 757 14 62, kom. 501 262 308

e-mail: biuro@concept-studio.com.pl

www.concept-studio.com.pl

**Biuro w Morągu**

tel. 89 757 14 62

3 Maja 26, II piętro

14-300 Morąg

**NIP 741-19-17-749, REGON 280495562**

PKO BP nr 77 1020 3613 0000 6702 0076 4357

PROJEKTANT:	mgr inż. arch. Rafał Rutkowski	NR ID. WM-0222 UPR.: 5/WMOKK/2011	
SPRAWDZAJĄCY:	mgr inż. arch. Piotr Zysk	NR ID. PO-1154 UPR.: PO/KK/424/2011	
INWESTOR:	Gmina Pruszcz Gdański, ul. Zakątek 1, 83-00 Juskowo		NR RYSUNKU:
NAZWA INWESTYCJI:	Przebudowa budynku szkoły podstawowej im. Danuty Siedzikówny "INKI" przy ul. Mostowej 5, Wiślina, dz. nr 32/6, obręb Wiślina, gmina Pruszcz Gdański, powiat gdański, województwo Pomorskie		<b>aw04</b>
FAZA PROJEKTU:	PROJEKT WYKONAWCZY	BRANŻA:	ARCHITEKTURA
DATA:	23.06.2022		
NAZWA RYSUNKU:	<b>DETAL ŚCIANY DZIAŁOWEJ</b>		SKALA: STR. 1:10 11