

**DOKUMENTACJA FOTOGRAFICZNA DO ZAKRESU NIEZBEDNYCH REMONTÓW
(pkt 5 Części II – Opisu Przedmiotu Zamówienia)**



Zdjęcie 1dziób statku



Zdjęcie 2kotwica



Zdjęcie 3maszty

Ad. 8 Część nadwodna kadłuba + ornamenty na dziobie i rufie.



Zdjęcie 4 ornamenty dziób



Zdjęcie 5 ornamenty dziób 2

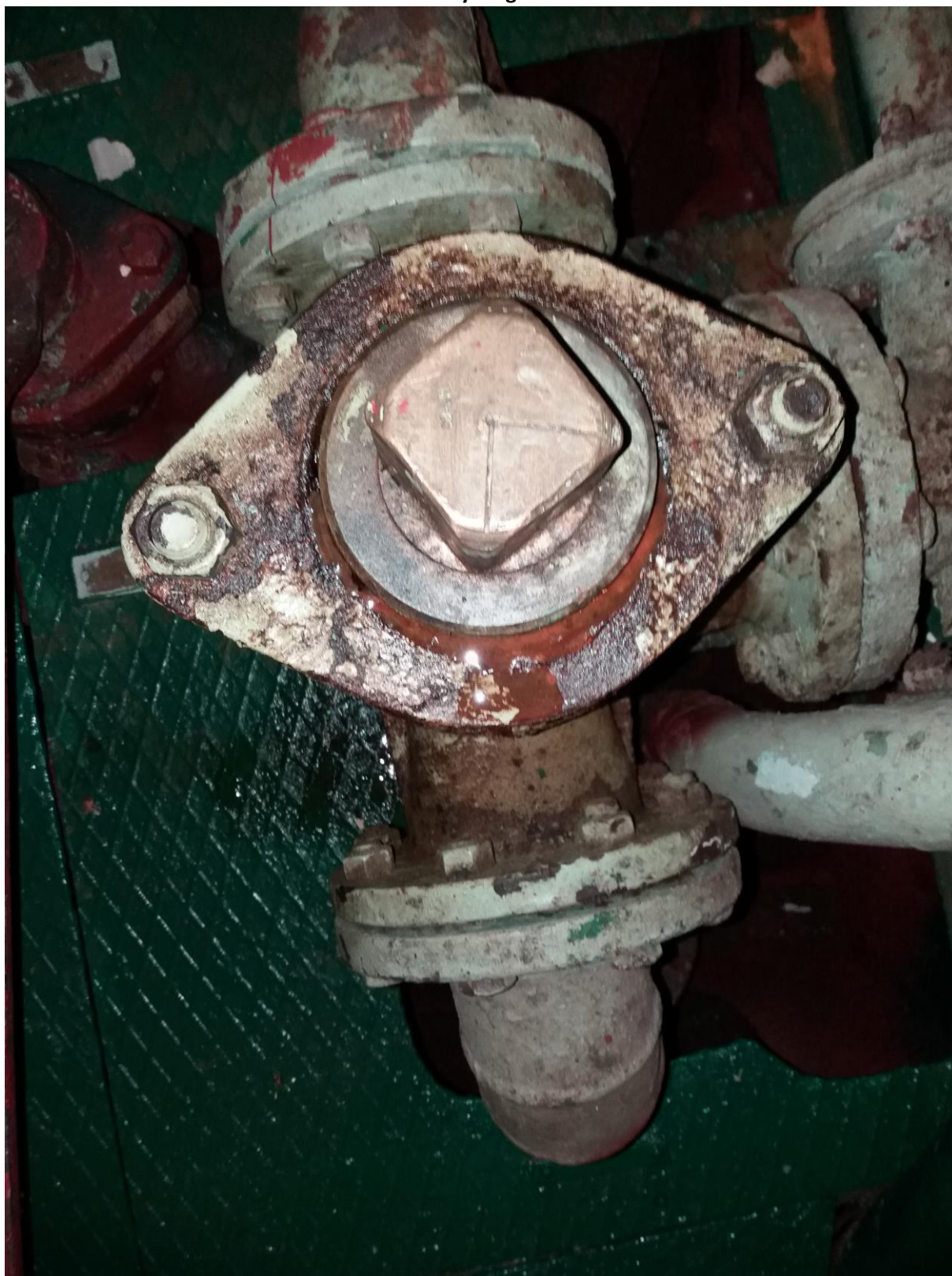


Zdjęcie 6 ornamenty rufa



Zdjęcie 7 ornamenty rufa 2

Ad. 10 Denne zawory kingstonowe w siłowni



Zdjęcie 8 zawór



Zdjęcie 9denny zawór kigstonowy

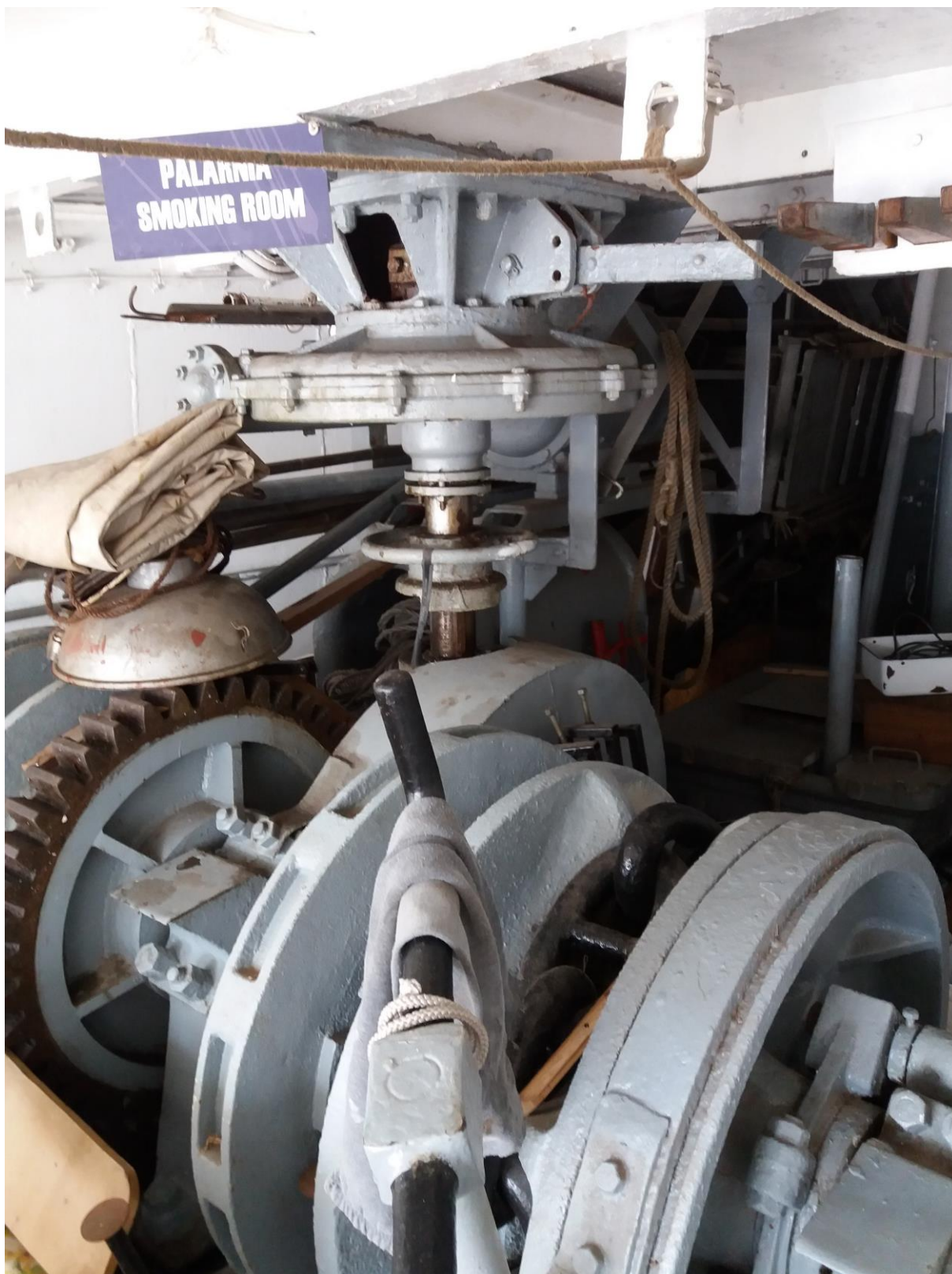
Ad. 11 Winda kotwiczna z kabestanem



Zdjęcie 10kabestan



Zdjęcie 11 winda kotwiczna



Zdjęcie 12 winda kotwiczna



Ad. 13. Maszt rufowy (Kreuzmasztu)

It 324B NAPRAWA GRÓT MASZTU NA JEDNOSTCE DAR POMORZA.

DOSTYPIENIE NAKŁADKOWE SKRODOWANEGO MIEJSCA
DZIĘB

UWAGI:
1. Otwory pod spowonia, otworowe 100mm x 20mm.
Odstęp po 100mm. Patrz detal 1.
2. Wyrównać zewnętrzną powierzchnię masztu (szlif nitów) w celu poprawy przyległości nowych blach nakładkowych.
3. Przy montażu nakładek uwzględnić uśkok płynności poszycia masztu widok A-A co około 770mm.

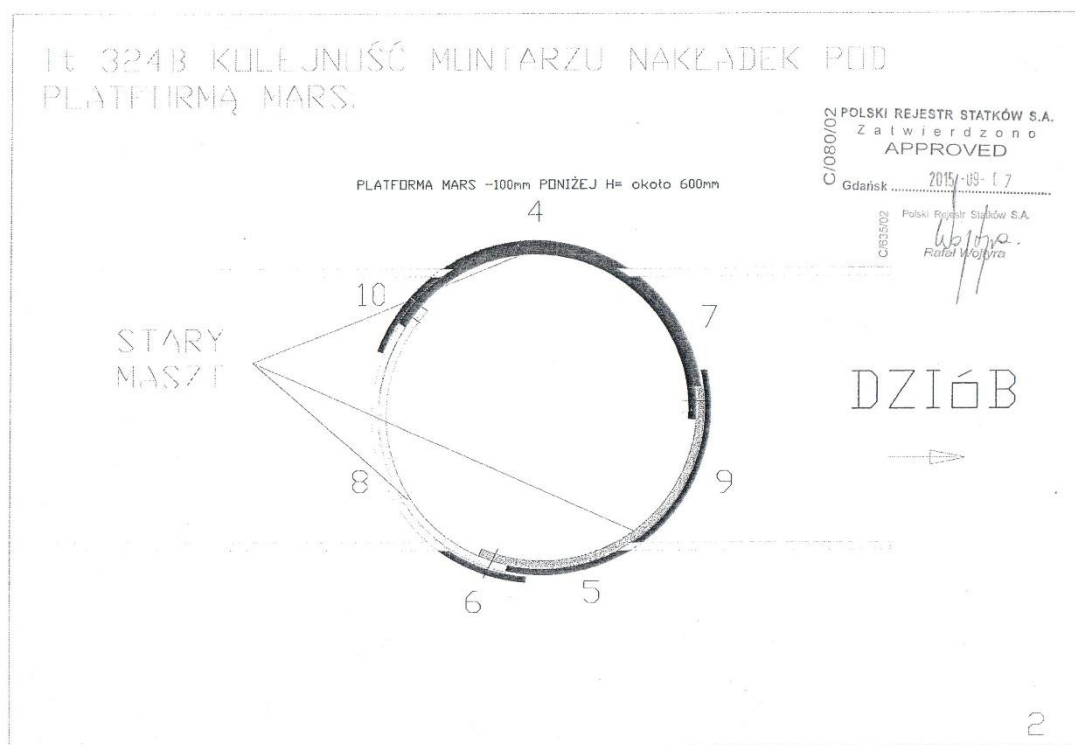
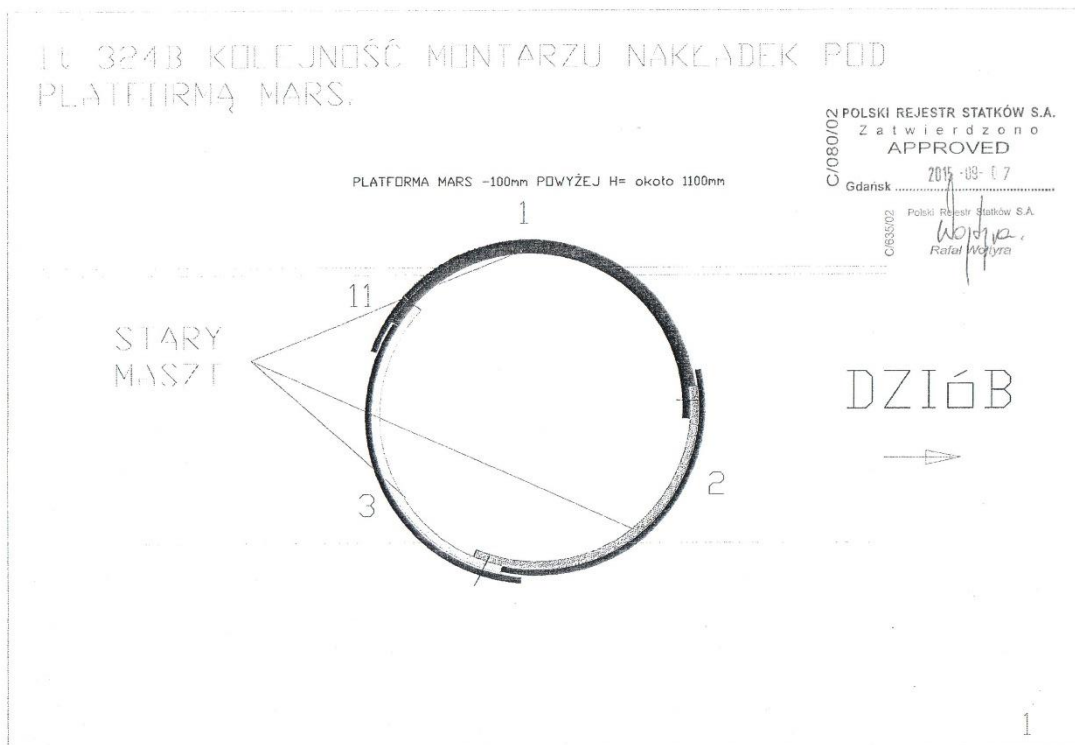
POLSKI REJESTR STATKÓW S.A.
Zaawierdżono
APPROVED
2015-09-07
Gdańsk

C/080/02
C/635/02
Polski Rejestr Statków S.A.
Wojtyła
Rafał Wojtyła

NAUTA
Słaczno Remontowa Nauta S.A.
"SR NAUTA S.A."
ul. Waszyngtona 1
81-342 Gdynia
www.nauta.pl

DRZAWN	03.09.2015	MD							
CHECKED									
APPROVED									

TITLE	NAPRAWA GRÓT MASZTU NA JEDNOSTCE DAR POMORZA.								
SCALE	A3	AREA	ARCHIVE	DRAWING	NO.	It 324B/0/KT/2015			
PROJECT NO.	DAR POMORZA			SHEET	1	NEW SHEETS	B		

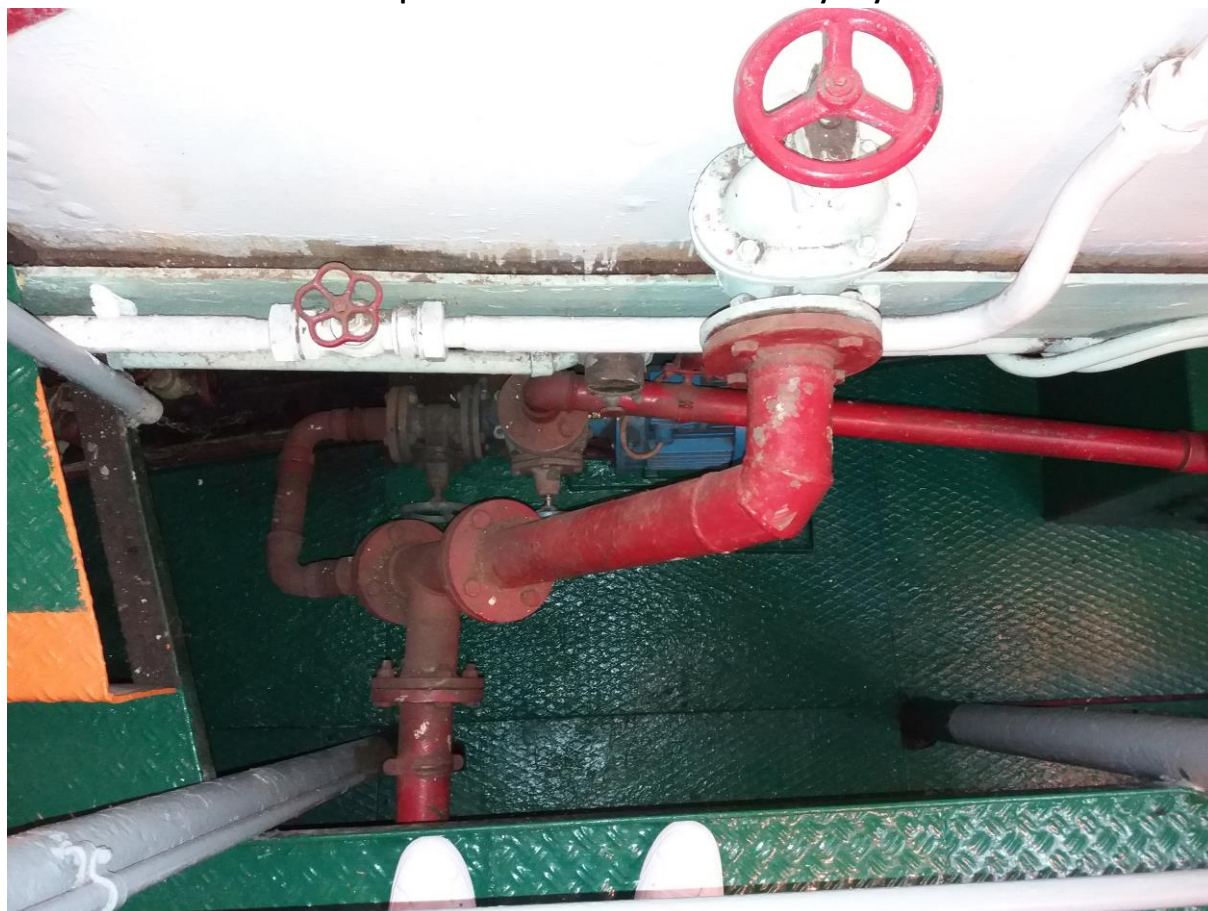






Zdjęcie 13 stermaszt

Ad. 14 Pompa fekalii wraz z silnikiem elektrycznym



Zdjęcie 14 pompa fekalii



Zdjęcie 15 pompa fekalii z silnikiem

Ad. 15 Wymiana skorodowanej części kolektora odlotu spalin z kotłów CO.



Zdjęcie 16część kolektora spalin



Zdjęcie 17 kolektor odlotu spalin spalni

Ad. 16. Trap wejściowy.



Zdjęcie 18łożysko rolki trapu LB



Zdjęcie 19łożysko rolki trapu LB