

## Specyfikacja Warunków Zamówienia

### Zamawiający:

Gmina i Miasto Lwówek Śląski  
Al. Wojska Polskiego 25A  
59-600 Lwówek Śląski

Zaprasza do złożenia oferty w trybie art. 275 pkt 2 o wartości zamówienia nieprzekraczającej progów unijnych o jakich stanowi art. 3 ustawy z 11 września 2019 r. - Prawo zamówień publicznych (t.j. Dz.U.2024.1320) – dalej Ustawy, na ROBOTY BUDOWLANE.

### **„Modernizacja oświetlenia ulicznego na terenie gminy i miasta Lwówek Śląski”**

**Dofinansowania inwestycji z Rządowego Funduszu Polski Ład: Program Inwestycji Strategicznych –  
Edycja9RP/2023/1721/PolskiŁad**

### Zatwierdzam:

Burmistrz  
Gminy i Miasta Lwówek Śląski  
/-/ Dawid Kobiałka

Zamawiającego.

## Spis treści

I. NAZWA ORAZ ADRES ZAMAWIAJĄCEGO.....	3
II. OCHRONA DANYCH OSOBOWYCH.....	3
III. TRYB UDZIELANIA ZAMÓWIENIA .....	5
IV. OPIS PRZEDMIOTU ZAMÓWIENIA .....	6
V. OPIS CZĘŚCI ZAMÓWIENIA .....	7
VI. INFORMACJA O PRZEWIDYWANYCH ZAMÓWIENIACH, O KTÓRYCH MOWA W ART. 214 UST. 1 PKT. 7 I 8 USTAWY.....	7
VII. INFORMACJA DOTYCZĄCA OFERT WARIANTOWYCH, UMOWY RAMOWEJ, AUKCJI ELEKTRONICZNEJ, KATALOGÓW ELEKTRONICZNYCH.....	8
VIII. TERMIN WYKONANIA ZAMÓWIENIA.....	8
IX. PODSTAWY WYKLUCZENIA .....	8
X. INFORMACJE O WARUNKACH UDZIAŁU W POSTĘPOWANIU.....	9
XI. INFORMACJA O PODMIOTOWYCH I PRZEDMIOTOWYCH ŚRODKACH DOWODOWYCH. Oświadczenia i dokumenty, jakie zobowiązani są dostarczyć Wykonawcy w celu potwierdzenia spełniania warunków udziału w postępowaniu oraz wykazania braku podstaw wykluczenia.....	10
XII. INFORMACJA O ŚRODKACH KOMUNIKACJI ELEKTRONICZNEJ, PRZY UŻYCIU KTÓRYCH ZAMAWIAJĄCY BĘDZIE KOMUNIKOWAŁ SIĘ Z WYKONAWCAMI, ORAZ INFORMACJE O WYMAGANIACH TECHNICZNYCH I ORGANIZACYJNYCH SPORZĄDZANIA, WYSYŁANIA I ODBIERANIA KORESPONDENCJI ELEKTRONICZNEJ.....	13
XIII. WSKAZANIE OSÓB UPRAWNIONYCH DO KOMUNIKOWANIA SIĘ Z WYKONAWCAMI .....	15
XIV. OPIS SPOSOBU PRZYGOTOWANIA OFERTY .....	15
XV. SPOSÓB ORAZ TERMIN SKŁADANIA OFERT .....	17
XVI. TERMIN OTWARCIA OFERT .....	18
XVII. TERMIN ZWIĄZANIA OFERTĄ .....	18
XVIII. WYMAGANIA DOTYCZĄCE WADIUM .....	18
XIX. SPOSÓB OBLICZENIA CENY .....	19
XX. OPIS KRYTERIÓW OCENY OFERT, WRAZ Z PODANIEM WAG TYCH KRYTERIÓW I SPOSOBU OCENY OFERT .....	21
XXI. PROJEKTOWANE POSTANOWIENIA UMOWY W SPRAWIE ZAMÓWIENIA PUBLICZNEGO, KTÓRE ZOSTANĄ WPROWADZONE DO TREŚCI TEJ UMOWY .....	22
XXII. WYMAGANIA DOTYCZĄCE ZABEZPIECZENIA NALEŻYTEGO WYKONANIA UMOWY .....	22
XXIII. INFORMACJE O FORMALNOŚCIACH, JAKIE MUSZĄ ZOSTAĆ DOPEŁNIONE PO WYBORZE OFERTY W CELU ZAWARCIA UMOWY W SPRAWIE ZAMÓWIENIA PUBLICZNEGO .....	23
XXIV. POUCZENIE O ŚRODKACH OCHRONY PRAWNEJ PRZYSŁUGUJĄCYCH WYKONAWCY – .....	23
XXV. POZOSTAŁE INFORMACJE – .....	24
XXVI. ZAŁĄCZNIKI DO SWZ.....	24

## I. NAZWA ORAZ ADRES ZAMAWIAJĄCEGO

Gmina i Miasto Lwówek Śląski

Al. Wojska Polskiego 25A

59-600 Lwówek Śląski

Telefon: (75) 64 77 913

E-mail: [urząd@lwowekslaski.pl](mailto:urząd@lwowekslaski.pl)

Strona internetowa prowadzonego postępowania: <https://platformazakupowa.pl/lwowekslaski>

Na tej stronie udostępniane będą zmiany i wyjaśnienia treści SWZ oraz inne dokumenty zamówienia bezpośrednio związane z postępowaniem o udzielenie zamówienia.

## II. OCHRONA DANYCH OSOBOWYCH

### Klauzula informacyjna

**przetwarzanie danych osobowych na podstawie obowiązku prawnego  
ciążącego na administratorze - zamówienia publiczne**

#### TOŻSAMOŚĆ ADMINISTRATORA

Administratorem Państwa danych osobowych jest:  
Burmistrz Gminy i Miasta Lwówek Śląski, z siedzibą w Lwówku  
Śląskim (59-600) przy al. Wojska Polskiego 25 A;

#### DANE KONTAKTOWE ADMINISTRATORA

Z administratorem – Burmistrzem Gminy i Miasta Lwówek Śląski  
można się skontaktować pisemnie na adres siedziby administratora  
oraz poprzez adres e-mail [sekretariat@lwowekslaski.pl](mailto:sekretariat@lwowekslaski.pl), tel. 75  
6477913.

#### DANE KONTAKTOWE INSPEKTORA OCHRONY DANYCH

Administrator : Burmistrz Gminy i Miasta Lwówek Śląski wyznaczył  
inspektora ochrony danych, z którym może się Pani / Pan  
skontaktować poprzez e-mail [iod@lwowekslaski.pl](mailto:iod@lwowekslaski.pl) lub pisemnie na  
adres siedziby administratora. Z inspektorem ochrony danych można  
się kontaktować we wszystkich sprawach dotyczących przetwarzania  
danych osobowych oraz korzystania z praw związanych  
z przetwarzaniem danych.

#### CELE PRZETWARZANIA I PODSTAWA PRAWNA

Pani / Pana dane będą przetwarzane w celu:

- przeprowadzenia postępowania o udzielenie zamówienia  
poniżej progu stosowania ustawy Pzp;
- przeprowadzenia postępowania o udzielenie zamówienia  
w trybie ustawy Pzp;
- w przypadku wyłonienia wykonawcy - w celu realizacji  
przedmiotu zamówienia.

Pani/Pana dane będą przetwarzane na podstawie przepisów:

- Ustawa z dnia 11 września 2019 r. Prawo zamówień publicznych;
- Zarządzenie Nr IN.0050.15.2024 Burmistrza Gminy i Miasta Lwówek  
Śląski z dnia 01 lutego 2024 r. w sprawie zatwierdzenia Regulaminu  
udzielania zamówień publicznych o wartości do 130 000 zł.

#### ODBIORCY DANYCH

Pani/Pana dane osobowe przekazywane będą:

- podmiotom upoważnionym na podstawie przepisów prawa;

**Klauzula informacyjna  
przetwarzanie danych osobowych na podstawie obowiązku prawnego  
ciążącego na administratorze - zamówienia publiczne**

- osobom lub podmiotom, którym udostępniona zostanie dokumentacja postępowania w oparciu o art. 18 i 19 ustawy z dnia 11 września 2019 r. Prawo zamówień publicznych;
- usługodawcom wykonującym zadania na zlecenie Administratora w ramach świadczonych usług serwisu i utrzymania systemów i programów informatycznych, z którymi administrator ma podpisane stosowne umowy powierzenia danych.

**PRZEKAZANIE DANYCH  
OSOBOWYCH DO  
PAŃSTWA TRZECIEGO  
LUB ORGANIZACJI  
MIĘDZYNARODOWEJ**

Pani/Pana dane osobowe nie będą przekazywane poza Europejski Obszar Gospodarczy. Z uwagi na charakter świadczonych usług przez podmiot przetwarzający, dane osobowe będą przechowywane w chmurze obliczeniowej, a wszystkie serwery zlokalizowane będą na terenie Unii Europejskiej.

**OKRES  
PRZECHOWYWANIA  
DANYCH**

Pani/Pana dane osobowe ujęte w protokole postępowania wraz z załącznikami będą przechowywane, zgodnie z art. 78 ust. 1 Pzp, przez okres nie krótszy niż 4 lata od dnia zakończenia postępowania o udzielenie zamówienia, a jeżeli czas trwania umowy przekracza 4 lata, okres przechowywania obejmuje cały czas trwania umowy. Państwa dane zarejestrowane na platformie zakupowej będą przechowywane a następnie zarchiwizowane przez okres max 10 lat od dnia upływu terminu składania ofert.

**PRAWA PODMIOTÓW  
DANYCH**

- Posiada Pani/Pan prawo:
  - na podstawie art. 15 RODO prawo dostępu do danych osobowych Pani/Pana dotyczących;
  - na podstawie art. 16 RODO prawo do sprostowania Pani/Pana danych osobowych (*skorzystanie z prawa do sprostowania nie może skutkować zmianą wyniku postępowania o udzielenie zamówienia publicznego ani zmianą postanowień umowy w zakresie niezgodnym z ustawą Pzp oraz nie może naruszać integralności protokołu oraz jego załączników*);
  - na podstawie art. 18 RODO prawo żądania od administratora ograniczenia przetwarzania danych osobowych z zastrzeżeniem przypadków, o których mowa w art. 18 ust. 2 RODO (*prawo do ograniczenia przetwarzania nie ma zastosowania w odniesieniu do przechowywania, w celu zapewnienia korzystania ze środków ochrony prawnej lub w celu ochrony praw innej osoby fizycznej lub prawnej, lub z uwagi na ważne względy interesu publicznego Unii Europejskiej lub państwa członkowskiego, wystąpienie z takim żądaniem nie ogranicza przetwarzania danych osobowych do czasu zakończenia postępowania o udzielenie zamówienia.*;
  - nie przysługuje Pani/Panu:
    - w związku z art. 17 ust. 3 lit. b, d lub e RODO prawo do usunięcia danych osobowych;
    - prawo do przenoszenia danych osobowych, o którym mowa w art. 20 RODO;

**Klauzula informacyjna  
przetwarzanie danych osobowych na podstawie obowiązku prawnego  
ciążącego na administratorze - zamówienia publiczne**

– na podstawie art. 21 RODO prawo sprzeciwu, wobec przetwarzania danych osobowych, gdyż podstawą prawną przetwarzania Pani/Pana danych osobowych jest art. 6 ust. 1 lit. c RODO.

**PRAWO WNIESIENIA  
SKARGI DO ORGANU  
NADZORCZEGO**

Przysługuje Pani/Panu również prawo wniesienia skargi w zakresie ochrony danych osobowych do organu nadzorczego, którym jest Prezes Urzędu Ochrony Danych Osobowych z siedzibą przy ul. Stawki 2, 00-193 Warszawa, tel. 22 531 03 00, jeżeli stwierdzi Pani/Pan, że przetwarzanie danych osobowych dotyczących Pani/Pana narusza przepisy RODO.

**ŹRÓDŁO POCHODZENIA  
DANYCH OSOBOWYCH**

Źródłem pochodzenia Państwa danych są wszelkie dokumenty składane przez wykonawcę w ramach postępowania o udzielenie zamówienia publicznego.

**INFORMACJA O  
DOWOLNOŚCI LUB  
OBOWIĄZKU PODANIA  
DANYCH**

Obowiązek podania danych osobowych wynika z ustawy z dnia 11 września 2019 r. Prawo zamówień publicznych i jest warunkiem niezbędnym do wzięcia udziału w postępowaniu o zamówienia publiczne.

III.TRYB

**UDZIELANIA ZAMÓWIENIA**

1. Postępowanie o udzielenie zamówienia publicznego prowadzone jest w trybie podstawowym, o którym mowa w art. 275 pkt 2 ustawy z dnia 11 września 2019 r. Prawo zamówień publicznych (t.j. Dz.U.2024.1320) dalej „Ustawa” oraz niniejszej Specyfikacji Warunków Zamówienia, zwaną dalej „SWZ”.
2. Zgodnie z art. 275 pkt 2 Zamawiający może prowadzić negocjacje w celu ulepszenia treści ofert, które podlegają ocenie w ramach kryteriów oceny ofert, a po zakończeniu negocjacji zaprasza wykonawców do składania ofert dodatkowych.
3. Negocjacje treści ofert:
  - a) nie mogą prowadzić do zmiany treści SWZ;
  - b) dotyczą wyłącznie tych elementów treści ofert, które podlegają ocenie w ramach kryteriów oceny ofert;
  - c) mają charakter poufny.
4. W przypadku skorzystania przez Zamawiającego z możliwości prowadzenia negocjacji:
  - a) może on zaprosić jednocześnie wykonawców do negocjacji ofert złożonych w odpowiedzi na ogłoszenie o zamówieniu, jeżeli nie podlegały one odrzuceniu (przy czym wykonawcy nie mają obowiązku uczestniczenia w negocjacjach);
  - b) w zaproszeniu do negocjacji wskazuje miejsce, termin i sposób prowadzenia negocjacji, a także kryteria oceny ofert, w ramach których będą prowadzone negocjacje w celu ulepszenia treści ofert;
  - c) informuje on równocześnie wszystkich wykonawców, których oferty złożone w odpowiedzi na ogłoszenie o zamówieniu nie zostały odrzucone, o zakończeniu negocjacji oraz zaprasza ich do składania ofert dodatkowych (przy czym wykonawcy nie mają obowiązku składania ofert dodatkowych).
5. Wykonawca może złożyć ofertę dodatkową, która zawiera nowe propozycje w zakresie treści oferty

podlegających ocenie w ramach kryteriów oceny ofert wskazanych przez Zamawiającego w zaproszeniu do negocjacji.

6. Oferta dodatkowa nie może być mniej korzystna w żadnym z kryteriów oceny ofert wskazanych w zaproszeniu do negocjacji niż oferta złożona w odpowiedzi na ogłoszenie o zamówieniu.
7. Oferta przestaje wiązać wykonawcę w zakresie, w jakim złoży on ofertę dodatkową zawierającą korzystniejsze propozycje w ramach każdego z kryteriów oceny ofert wskazanych w zaproszeniu do negocjacji.
8. Oferta dodatkowa, która jest mniej korzystna w którymkolwiek z kryteriów oceny ofert wskazanych w zaproszeniu do negocjacji niż oferta złożona w odpowiedzi na ogłoszenie o zamówieniu, podlega odrzuceniu.
9. Zamawiający nie przewiduje możliwości ograniczenia liczby wykonawców, których zaprosi do negocjacji ofert.
10. W przypadku, gdy Zamawiający nie prowadzi negocjacji, dokonuje wyboru najkorzystniejszej oferty spośród niepodlegających odrzuceniu ofert złożonych w odpowiedzi na ogłoszenie o zamówieniu.
11. Wymagania dotyczące sporządzania i przekazywania oferty określone w niniejszej SWZ mają odpowiednie zastosowanie do oferty dodatkowej.
12. Szacunkowa wartość przedmiotowego zamówienia nie przekracza progów unijnych o jakich mowa w art. 3 Ustawy.
13. W zakresie nieuregulowanym niniejszą Specyfikacją Warunków Zamówienia („SWZ”) zastosowanie mają przepisy Ustawy.
14. Zamawiający nie zastrzega możliwości ubiegania się o udzielenie zamówienia wyłącznie przez Wykonawców, o których mowa w art. 94 Ustawy.

#### IV. OPIS PRZEDMIOTU ZAMÓWIENIA

1. Przedmiotem zamówienia jest wykonanie kompleksowej modernizacji i przebudowy systemu oświetlenia ulicznego w gminie i mieście Lwówek Śląski zgodnie z zapisami w Audycie Efektywności Energetycznej Oświetlenia Ulicznego. Przedmiotem zamówienia jest modernizacja systemu oświetlenia drogowego, w ramach jednego zamówienia publicznego. Zakres obejmuje wymianę nieefektywnych energetycznie opraw oświetleniowych na oprawy w technologii LED wraz z osprzętem.

Powyższy zakres obejmuje:

montaż **361** sztuk opraw LED **typu drogowego** wraz z osprzętem,

montaż **170** sztuk opraw LED **typu parkowego** wraz z osprzętem,

montaż **28** sztuk **naświetlaczy** LED.

2. Słownik Zamówień CPV:

##### **Główny przedmiot:**

Główny kod:

- **31000000-6** Maszyny, aparatura, urządzenia i wyroby elektryczne; oświetlenie,

Dodatkowe kody:

- 31520000-7 – Lampy i oprawy oświetleniowe,

- 31530000-0 – Części lamp i sprzętu oświetleniowego

- 31680000-6 – Elektryczne artykuły i akcesoria

- 45315000-8 – Instalowanie systemów oświetleniowych i sygnalizacyjnych

- 45316110-9 – Instalowanie urządzeń oświetlenia drogowego

3. Przedmiot zamówienia szczegółowo opisany jest w **Załączniku nr 11** niniejszej specyfikacji warunków zamówienia.
4. Wykonawca zobowiązany jest zrealizować zamówienie na zasadach i warunkach opisanych

w Załączniku nr 12 niniejszej specyfikacji warunków zamówienia.

5. Zamawiający, na podstawie art. 95 Ustawy, wymaga zatrudnienia przez Wykonawcę lub Podwykonawcę na podstawie stosunku pracy w rozumieniu przepisów ustawy z dnia 26 czerwca 1974 r. Kodeks pracy (t.j. Dz.U.2023.1465 ze zm.) osób wykonujących następujące czynności:
  - a) wykonywanie prac fizycznych związanych z robotami budowlanymi w tym prac ogólnobudowlanych.
6. W trakcie realizacji zamówienia Zamawiający zastrzega sobie prawo do dokonywania czynności kontrolnych wobec Wykonawcy odnośnie spełniania przez Wykonawcę lub Podwykonawcę wymogu zatrudnienia na podstawie stosunku pracy osób wykonujących wskazane w pkt. 5. SWZ czynności. Zamawiający uprawniony jest w szczególności do:
  - 6.1. żądania oświadczeń i dokumentów w zakresie potwierdzenia spełniania ww. wymogów i dokonywania ich oceny,
  - 6.2. żądania wyjaśnień w przypadku wątpliwości w zakresie potwierdzenia ww. wymogów,
  - 6.3. przeprowadzania kontroli na miejscu wykonywania świadczenia.
7. W trakcie realizacji zamówienia Wykonawca, na każde wezwanie Zamawiającego i terminie w tym wezwaniu określonym, przedłoży według wyboru Zamawiającego wskazane poniżej dowody w celu potwierdzenia spełnienia wymogu zatrudnienia na podstawie umowy o pracę osób wykonujących czynności określone w pkt. 5. w trakcie realizacji zamówienia:
  - 7.1. oświadczenie zatrudnionego pracownika zawierające informacje, w szczególności imię i nazwisko, datę zawarcia umowy o pracę, rodzaj umowy o pracę i zakres obowiązków;
  - 7.2. oświadczenie Wykonawcy lub Podwykonawcy o zatrudnieniu na podstawie umowy o pracę osób wykonujących czynności, o których mowa w pkt. 5. Oświadczenie to powinno zawierać: dokładne określenie podmiotu składającego oświadczenie, datę złożenia oświadczenia, wskazanie, że objęte wezwaniem czynności wykonują osoby zatrudnione na podstawie umowy o pracę wraz ze wskazaniem liczby tych osób, rodzaju umowy o pracę, okresu zatrudnienia i wymiaru etatu oraz podpis osoby upoważnionej do złożenia oświadczenia w imieniu Wykonawcy lub Podwykonawcy;
  - 7.3. poświadczona za zgodność z oryginałem kopie umów o pracę osób wykonujących czynności, których dotyczy oświadczenie, o którym mowa w ppkt. 7.2. SWZ. Kopia umowy o pracę winna zostać zanonimizowana w sposób zapewniający ochronę danych osobowych pracowników, zgodnie z przepisami ustawy z dnia 10 maja 2018 r. o ochronie danych osobowych (tj. w szczególności bez adresów, numerów PESEL). Informacje takie jak: imię i nazwisko pracownika, data zawarcia umowy, wymiar etatu, rodzaj umowy o pracę nie podlegają anonimizacji i muszą być możliwe do zidentyfikowania;
  - 7.4. zaświadczenie właściwego oddziału ZUS, potwierdzające opłacenie przez Wykonawcę lub Podwykonawcę składek na ubezpieczenie społeczne i zdrowotne z tytułu zatrudnienia na podstawie umów o pracę za ostatni okres rozliczeniowy;
  - 7.5. poświadczoną za zgodność z oryginałem odpowiednio przez Wykonawcę lub Podwykonawcę kopię dowodu potwierdzającego zgłoszenie pracownika przez pracodawcę do ubezpieczeń, zanonimizowaną w sposób zapewniający ochronę danych osobowych pracowników, zgodnie z przepisami ustawy o ochronie danych osobowych.
8. Nieprzedłożenie przez Wykonawcę dokumentów określonych powyżej Zamawiający będzie traktował jako niewypełnienie obowiązku zatrudnienia pracowników na podstawie stosunku pracy i będzie podstawą do naliczania kar umownych w wysokości określonej w Projektowanych postanowieniach umowy.

## V. OPIS ZAMÓWIENIA

1. Zamawiający nie dopuszcza możliwość składania ofert częściowych.

2. Zamawiający informuje, że nie dokonano podziału zamówienia na części. Zamówienie jest o wartości nieprzekraczającej progów UE i z dotychczasowych doświadczeń Zamawiającego wynika, iż ubiegają się o takie zamówienia głównie małe i średnie przedsiębiorstwa, a więc zakres zamówienia jest dostosowany do potrzeb sektora MŚP bez konieczności dalszego rozdrabniania zakresu zamówienia.

#### **VI. INFORMACJA O PRZEWIDYWANYCH ZAMÓWIENIACH, O KTÓRYCH MOWA W ART. 214 UST. 1 PKT. 7 I 8 USTAWY**

Zamawiający nie przewiduje udzielania zamówień na podstawie art. 214 ust. 1 pkt. 7 i 8 Ustawy.

#### **VII. INFORMACJA DOTYCZĄCA OFERT WARIANTOWYCH, UMOWY RAMOWEJ, AUKCJI ELEKTRONICZNEJ, KATALOGÓW ELEKTRONICZNYCH**

1. Zamawiający nie dopuszcza składania ofert wariantowych.
2. Zamawiający nie przewiduje zawarcia umowy ramowej.
3. Zamawiający nie przewiduje przeprowadzenia aukcji elektronicznej.
4. Zamawiający nie wymaga i nie dopuszcza złożenia ofert w postaci katalogów elektronicznych.

#### **VIII. TERMIN WYKONANIA ZAMÓWIENIA**

Termin wykonania zamówienia: **8 miesięcy od dnia podpisania umowy.**

#### **IX. PODSTAWY WYKLUCZENIA**

1. Z postępowania o udzielenie zamówienia wyklucza się, z zastrzeżeniem art. 110 ust. 2 Ustawy, Wykonawcę wobec którego zachodzą podstawy wykluczenia, o których mowa:
  - 1.1. w art. 108 ust. 1 Ustawy,
  - 1.2. w art. 109 ust. 1 pkt. 1,4, 5, 7 Ustawy, tj.:
    - a) w stosunku do którego otwarto likwidację, ogłoszono upadłość, którego aktywami zarządza likwidator lub sąd, zawarł układ z wierzycielami, którego działalność gospodarcza jest zawieszona albo znajduje się on w innej tego rodzaju sytuacji wynikającej z podobnej procedury przewidzianej w przepisach miejsca wszczęcia tej procedury;
    - b) który w sposób zawiniony poważnie naruszył obowiązki zawodowe, co podważa jego uczciwość, w szczególności gdy Wykonawca w wyniku zamierzonego działania lub rażącego niedbalstwa nie wykonał lub nienależycie wykonał zamówienie, co zamawiający jest w stanie wykazać za pomocą stosownych dowodów;
    - c) który z przyczyn leżących po jego stronie, w znacznym stopniu lub zakresie nie wykonał lub nienależycie wykonał albo długotrwale nienależycie wykonywał istotne zobowiązanie wynikające z wcześniejszej umowy w sprawie zamówienia publicznego lub umowy koncesji, co doprowadziło do wypowiedzenia lub odstąpienia od umowy, odszkodowania, wykonania zastępczego lub realizacji uprawnień z tytułu rękojmi za wady.
    - d) który naruszył obowiązki dotyczące płatności podatków, opłat lub składek na ubezpieczenia społeczne lub zdrowotne, z wyjątkiem przypadku, o którym mowa w art. 108 ust. 1 pkt 3, chyba że wykonawca odpowiednio przed upływem terminu do składania wniosków o dopuszczenie do udziału w postępowaniu albo przed upływem terminu składania ofert dokonał płatności należnych podatków, opłat lub składek na ubezpieczenia społeczne lub zdrowotne wraz z odsetkami lub grzywnami lub zawarł wiążące porozumienie w sprawie spłaty tych należności;
2. Wykonawca może zostać wykluczony przez Zamawiającego na każdym etapie postępowania o udzielenie zamówienia.
3. Wykluczenie Wykonawcy następuje zgodnie z art. 111 Ustawy.



## X. INFORMACJE O WARUNKACH UDZIAŁU W POSTĘPOWANIU

1. O udzielenie zamówienia mogą ubiegać się Wykonawcy, którzy spełniają warunki dotyczące:
  - 1.1. Zdolności do występowania w obrocie gospodarczym – **nie dotyczy**.
  - 1.2. Uprawnień do prowadzenia określonej działalności gospodarczej lub zawodowej, o ile wynika to z odrębnych przepisów – **nie dotyczy**
  - 1.3. Sytuacji ekonomicznej lub finansowej. Wykonawca spełni warunek jeżeli wykaże, że:
    - a) **jest ubezpieczony od odpowiedzialności cywilnej w zakresie prowadzonej działalności gospodarczej:**  
**- na kwotę min. 1.000 000,00 zł (słownie zł: jeden milion);**
  - 1.4. Zdolności technicznej lub zawodowej. Wykonawca spełni warunek jeżeli wykaże, że:
    - a) **w okresie ostatnich 5 lat przed upływem terminu składania ofert, a jeżeli okres prowadzenia działalności jest krótszy - w tym okresie, wykonali należycie, zgodnie z przepisami prawa budowlanego i prawidłowo ukończyli co najmniej 1 robotę budowlaną** polegającą na budowie, rozbudowie, przebudowie lub modernizacji oświetlenia ulicznego, w ramach której to roboty wybudowano lub zmodernizowano czyli wymieniono co najmniej **100 opraw** do źródeł wyładowczych na oprawy LED o wartości nie mniejszej niż **400.000,00 zł brutto** (słownie: czterysta tysięcy złotych);
    - b) dysponuje lub będzie dysponował osobami zdolnymi do wykonania zamówienia, tj. posiadającymi przygotowanie zawodowe do wykonywania samodzielnych funkcji technicznych w specjalności:
      - **minimum jedną osobą, która będzie pełniła funkcję:** kierownika budowy, posiadającą minimum 3- letnie doświadczenie w kierowaniu robotami budowlanymi oraz posiadającą uprawnienia budowlane do kierowania robotami budowlanymi w specjalności instalacyjnej w zakresie sieci, instalacji i urządzeń elektrycznych i elektroenergetycznych.
      - **minimum jednym zespołem osób składającego się z 5 osób posiadających ważne świadectwo kwalifikacyjne w zakresie eksploatacji:**
        - a. urządzeń, instalacji i sieci elektroenergetycznych o napięciu nie wyższym niż 1 kV;
        - b. sieci elektrycznych oświetlenia ulicznego;
        - c. aparatury kontrolno-pomiarowej oraz urządzeń i instalacji automatycznej regulacji, sterowania i zabezpieczeń urządzeń i instalacji wymienionych w pkt. 2 i 7 załącznika nr 1 do Rozporządzenia Ministra Gospodarki, Pracy i Polityki Społecznej w sprawie szczegółowych zasad stwierdzenia posiadania kwalifikacji przez osoby zajmujące się eksploatacją urządzeń, instalacji i sieci z dnia 28.04.2003r. lub odpowiadające im równoważne uprawnienia wydane na podstawie wcześniej obowiązujących przepisów, a w przypadku Wykonawców zagranicznych – uprawnienia równoważne do wyżej wskazanych.

Wymieniony wyżej zespół osób musi dysponować również uprawnieniami do prac pod napięciem (PPN eksploatacyjne). Przy wykonywaniu usług objętych postępowaniem niezbędne będzie posiadanie przez pracowników wykonujących usługę upoważnienie do wstępu i wykonywania prac pod napięciem, na sieci zakładu energetycznego.

2. Oceniając zdolność techniczną lub zawodową, Zamawiający może, na każdym etapie postępowania uznać, że Wykonawca nie posiada wymaganych zdolności, jeżeli posiadanie przez Wykonawcę sprzecznych interesów, w szczególności zaangażowanie zasobów technicznych lub zawodowych Wykonawcy w inne przedsięwzięcia gospodarcze Wykonawcy może mieć negatywny wpływ na realizację zamówienia.
3. Warunek dotyczący uprawnień do prowadzenia określonej działalności gospodarczej lub



zawodowej, będzie spełniony, jeżeli co najmniej jeden z Wykonawców wspólnie ubiegających się o udzielenie zamówienia posiada uprawnienia do prowadzenia określonej działalności gospodarczej lub zawodowej i zrealizuje roboty budowlane, dostawy lub usługi, do których realizacji te uprawnienia są wymagane.

4. W odniesieniu do warunków dotyczących wykształcenia, kwalifikacji zawodowych lub doświadczenia Wykonawcy wspólnie ubiegający się o udzielenie zamówienia mogą polegać na zdolnościach tych z Wykonawców, którzy wykonają roboty budowlane lub usługi, do realizacji których te zdolności są wymagane.
5. W przypadku, o którym mowa w pkt. 3 i 4 Wykonawcy wspólnie ubiegający się o udzielenie zamówienia zobowiązani są dołączyć do oferty oświadczenie, z którego wynikać będzie, które roboty budowlane, dostawy lub usługi wykonają poszczególni Wykonawcy. Wzór oświadczenia stanowi **Załącznik nr 5** do SWZ.
6. Wykonawca, który polega na zdolnościach lub sytuacji podmiotów udostępniających zasoby, zobowiązany jest złożyć wraz z ofertą, zobowiązanie podmiotu udostępniającego zasoby do oddania mu do dyspozycji niezbędnych zasobów na potrzeby realizacji zamówienia lub inny podmiotowy środek dowodowy potwierdzający, że Wykonawca realizując zamówienie będzie dysponował niezbędnymi zasobami tych podmiotów oraz oświadczenie podmiotu udostępniającego zasoby o braku podstaw wykluczenia. Wzór zobowiązania i oświadczenia stanowi **Załącznik nr 6** do SWZ.
7. Zobowiązanie podmiotu udostępniającego zasoby, o którym mowa w pkt. 6 musi potwierdzać, że stosunek łączący Wykonawcę z podmiotem udostępniającym zasoby gwarantuje rzeczywisty dostęp do tych zasobów oraz określać w szczególności:
  - 7.1. Zakres dostępnych Wykonawcy zasobów podmiotu udostępniającego zasoby,
  - 7.2. Sposób i okres udostępnienia Wykonawcy i wykorzystania przez niego zasobów podmiotu udostępniającego te zasoby przy wykonywaniu zamówienia,
  - 7.3. Czy i w jakim zakresie podmiot udostępniający zasoby, na zdolnościach którego Wykonawca polega w odniesieniu do warunków udziału w postępowaniu dotyczących wykształcenia, kwalifikacji zawodowych lub doświadczenia, zrealizuje roboty budowlane lub usługi, których wskazane zdolności dotyczą.
8. Zamawiający oceni, czy udostępniane Wykonawcy przez podmioty udostępniające zasoby zdolności techniczne lub zawodowe lub ich sytuacja finansowa lub ekonomiczna, pozwalają na wykazanie przez Wykonawcę spełnienia warunków udziału w postępowaniu oraz zbada, czy nie zachodzą wobec tego podmiotu podstawy wykluczenia, które zostały przewidziane względem Wykonawcy.
9. Podmiot, który zobowiązał się do udostępnienia zasobów, odpowiada solidarnie z Wykonawcą, który polega na jego sytuacji finansowej lub ekonomicznej, za szkodę poniesioną przez Zamawiającego powstałą wskutek nieudostępnienia tych zasobów, chyba że za udostępnienie zasobów podmiot ten nie ponosi winy.
10. Jeżeli zdolności techniczne lub zawodowe, sytuacja ekonomiczna lub finansowa podmiotu udostępniającego zasoby nie potwierdzą spełnienia przez Wykonawcę warunków udziału w postępowaniu lub zachodzą wobec tego podmiotu podstawy wykluczenia, Zamawiający zażąda, aby Wykonawca w określonym terminie zastąpił ten podmiot innym podmiotem lub podmiotami albo wykazał, że samodzielnie spełnia warunki udziału w postępowaniu.
11. Wykonawca nie może, po upływie terminu składania ofert, powoływać się na zdolności lub sytuację podmiotów udostępniających zasoby, jeżeli na etapie składania ofert nie polegał w danym zakresie na zdolnościach lub sytuacji podmiotów udostępniających zasoby.
12. Spełnianie warunków udziału w postępowaniu nastąpi w myśl zasady spełnia/nie spełnia.

**XI. INFORMACJA O PODMIOTOWYCH I PRZEDMIOTOWYCH ŚRODKACH DOWODOWYCH. Oświadczenia i dokumenty, jakie zobowiązani są dostarczyć Wykonawcy w celu**

**potwierdzenia spełniania warunków udziału w postępowaniu oraz wykazania braku podstaw wykluczenia**

1. Do oferty Wykonawca zobowiązany jest dołączyć aktualne na dzień składania ofert oświadczenie o spełnianiu warunków udziału w postępowaniu oraz o braku podstaw do wykluczenia z postępowania – zgodnie z **Załącznikiem nr 4** do SWZ.
2. Informacje zawarte w oświadczeniu, o którym mowa w pkt. 1 stanowią wstępne potwierdzenie, że Wykonawca nie podlega wykluczeniu oraz spełnia warunki udziału w postępowaniu.
3. Zamawiający wzywa Wykonawców, którzy złożyli oferty w postępowaniu, do złożenia w wyznaczonym terminie, nie krótszym niż 5 dni od dnia wezwania, podmiotowych środków dowodowych, jeżeli wymagał ich złożenia w ogłoszeniu o zamówieniu lub dokumentach zamówienia, aktualnych na dzień złożenia podmiotowych środków dowodowych.
4. Podmiotowe środki dowodowe wymagane przez Zamawiającego to:
  - 4.1. Oświadczenie wykonawcy, w zakresie art. 108 ust. 1 pkt 5 ustawy, o braku przynależności do tej samej grupy kapitałowej, w rozumieniu ustawy z dnia 16 lutego 2007 r. o ochronie konkurencji i konsumentów (t.j. Dz.U.2024.594 ze zm.), z innym Wykonawcą, który złożył odrębną ofertę, ofertę częściową lub wniosek o dopuszczenie do udziału w postępowaniu, albo oświadczenia o przynależności do tej samej grupy kapitałowej wraz z dokumentami lub informacjami potwierdzającymi przygotowanie oferty, oferty częściowej lub wniosku o dopuszczenie do udziału w postępowaniu niezależnie od innego wykonawcy należącego do tej samej grupy kapitałowej – wzór **załącznik nr 10** do SWZ;
  - 4.2. Odpis lub informacja z Krajowego Rejestru Sądowego lub z Centralnej Ewidencji i Informacji o Działalności Gospodarczej, w zakresie art. 109 ust. 1 pkt 4 ustawy, sporządzonych nie wcześniej niż 3 miesiące przed jej złożeniem, jeżeli odrębne przepisy wymagają wpisu do rejestru lub ewidencji;
  - 4.3. Dokument potwierdzający, że Wykonawca jest ubezpieczony od odpowiedzialności cywilnej w zakresie prowadzonej działalności związanej z przedmiotem zamówienia na sumę gwarancyjną określoną przez Zamawiającego;
  - 4.4. Wykaz robót budowlanych wykonanych nie wcześniej niż w okresie ostatnich 5 lat przed upływem terminu składania ofert, a jeżeli okres prowadzenia działalności jest krótszy – w tym okresie, wraz z podaniem ich rodzaju, wartości, daty, miejsca wykonania i podmiotów, na rzecz których roboty te zostały wykonane, z załączeniem dowodów określających czy te roboty budowlane zostały wykonane należycie, w szczególności informacji o tym czy roboty zostały wykonane zgodnie z przepisami prawa budowlanego i prawidłowo ukończone – wzór: **Załącznik nr 7** do SWZ.

Dowodami, o których mowa są referencje bądź inne dokumenty wystawione przez podmiot, na rzecz którego roboty budowlane były wykonywane, a jeżeli z uzasadnionej przyczyny o obiektywnym charakterze Wykonawca nie jest w stanie uzyskać tych dokumentów – inne dokumenty.
  - 4.5. Wykaz osób skierowanych przez Wykonawcę do realizacji zamówienia publicznego, w szczególności odpowiedzialnych za świadczenie usług, kontrolę jakości lub kierowanie robotami budowlanymi, wraz z informacjami na temat ich kwalifikacji zawodowych, uprawnień, doświadczenia i wykształcenia niezbędnych do wykonania zamówienia publicznego, a także zakresu wykonywanych przez nie czynności oraz informacją o podstawie do dysponowania tymi osobami - wzór: **Załącznik nr 8** do SWZ.
  - 4.6. **Oświadczenie o aktualności informacji zawartych w oświadczeniu**, o którym mowa w Rozdziale XIV, pkt 6, ppkt 6.4. SWZ, w zakresie podstaw wykluczenia z postępowania wskazanych przez Zamawiającego – wzór: **Załącznik nr 9** do SWZ.
  - 4.7. Zaświadczenia właściwego naczelnika urzędu skarbowego potwierdzającego, że wykonawca nie zalega z opłacaniem podatków i opłat, w zakresie art. 109 ust. 1 pkt 1

ustawy pzp, wystawionego nie wcześniej niż 3 miesiące przed jego złożeniem, a w przypadku zalegania z opłacaniem podatków lub opłat wraz z zaświadczeniem zamawiający żąda złożenia dokumentów potwierdzających, że odpowiednio przed upływem terminu składania wniosków o dopuszczenie do udziału w postępowaniu albo przed upływem terminu składania ofert wykonawca dokonał płatności należnych podatków lub opłat wraz z odsetkami lub grzywnami lub zawarł wiążące porozumienie w sprawie spłat tych należności.

5. Jeżeli Wykonawca ma siedzibę lub miejsce zamieszkania poza terytorium Rzeczypospolitej Polskiej, zamiast dokumentu, o których mowa w pkt. 4 ppkt 4.2, składa dokument lub dokumenty wystawione w kraju, w którym Wykonawca ma siedzibę lub miejsce zamieszkania, potwierdzające odpowiednio, że nie otwarto jego likwidacji ani nie ogłoszono upadłości. Dokument, o którym mowa powyżej, powinien być wystawiony nie wcześniej niż 3 miesiące przed upływem terminu składania ofert .
6. Jeżeli w kraju, w którym Wykonawca ma siedzibę lub miejsce zamieszkania, nie wydaje się dokumentów, o których mowa w pkt. 4 ppkt 4.2, zastępuje się je w całości lub części dokumentem zawierającym odpowiednio oświadczenie Wykonawcy, ze wskazaniem osoby albo osób uprawnionych do jego reprezentacji, złożone przed notariuszem lub przed organem sądowym, administracyjnym albo organem samorządu zawodowego lub gospodarczego właściwym ze względu na siedzibę lub miejsce zamieszkania Wykonawcy .
7. Wykonawca nie jest zobowiązany do złożenia podmiotowych środków dowodowych, które zamawiający posiada, jeżeli Wykonawca wskaże te środki oraz potwierdzi ich prawidłowość i aktualność.
8. W zakresie nieuregulowanym Ustawą lub niniejszą SWZ do oświadczeń i dokumentów składanych przez Wykonawcę w postępowaniu zastosowanie mają w szczególności przepisy rozporządzenia Ministra Rozwoju Pracy i Technologii z dnia 23 grudnia 2020 r. w sprawie podmiotowych środków dowodowych oraz innych dokumentów lub oświadczeń, jakich może żądać zamawiający od wykonawcy oraz rozporządzenia Prezesa Rady Ministrów z dnia 30 grudnia 2020 r. w sprawie sposobu sporządzania i przekazywania informacji oraz wymagań technicznych dla dokumentów elektronicznych oraz środków komunikacji elektronicznej w postępowaniu o udzielenie zamówienia publicznego lub konkursie.
9. Jeżeli jest to niezbędne do zapewnienia odpowiedniego przebiegu postępowania o udzielenie zamówienia Zamawiający może na każdym etapie postępowania, wezwać Wykonawców do złożenia wszystkich lub niektórych podmiotowych środków dowodowych, aktualnych na dzień ich złożenia.
10. Jeżeli Wykonawca nie złożył oświadczenia o braku podstaw wykluczenia i spełnianiu warunków udziału w postępowaniu, podmiotowych środków dowodowych, innych dokumentów lub oświadczeń składanych w postępowaniu lub są one niekompletne lub zawierają błędy, Zamawiający wezwie Wykonawcę odpowiednio do ich złożenia, poprawienia lub uzupełnienia w wyznaczonym terminie, chyba, że oferta Wykonawcy podlega odrzuceniu bez względu na ich złożenie, uzupełnienie lub poprawienie lub zachodzą przesłanki unieważnienia postępowania.
11. Zamawiający może żądać od Wykonawców wyjaśnień dotyczących treści oświadczenia o braku podstaw wykluczenia i spełnianiu warunków udziału w postępowaniu lub złożonych podmiotowych środków dowodowych lub innych dokumentów lub oświadczeń składanych w postępowaniu.
12. Jeżeli złożone przez Wykonawcę oświadczenie o braku podstaw wykluczenia i spełnianiu warunków udziału w postępowaniu lub podmiotowe środki dowodowe budzą wątpliwości Zamawiającego, może on zwrócić się bezpośrednio do podmiotu, który jest w posiadaniu informacji lub dokumentów istotnych w tym zakresie dla oceny spełniania przez Wykonawcę warunków udziału w postępowaniu lub braku podstaw wykluczenia, o przedstawienie takich informacji lub dokumentów.

13. Zamawiający nie wezwie do złożenia podmiotowych środków dowodowych, jeżeli może je uzyskać za pomocą bezpłatnych i ogólnodostępnych baz danych, w szczególności rejestrów publicznych w rozumieniu ustawy z dnia 17 lutego 2005 roku o informatyzacji działalności podmiotów realizujących zadania publiczne (t.j. Dz. U.2024.307 ze zm.).
14. **Zamawiający żąda złożenia wraz z ofertą następujących przedmiotowych środków dowodowych:**
- Deklaracja CE od producenta.
  - Karta katalogowa oprav.
  - Raport z badania IK i IP z certyfikowanego laboratorium.
  - Instrukcja montażu oprav.
  - Raport LM - 80 zastosowanych diod LED, dla temperatur referencyjnych, wraz z prognozą trwałości strumienia światła zgodnie ze wzorem Memorandum Technicznym TM -21, potwierdzający trwałość strumienia światła oprawy ulicznej o najniższej trwałości spośród oferowanych oprav ulicznych, mierzoną parametrem L90 dla oprav oświetlenia ulicznego.
  - Obliczenia fotometryczne.
  - Rozsył światła oferowanych oprav oświetleniowych w formie elektronicznej bazy danych tj. plików LDT, EVO lub równoważne umożliwiające na ich podstawie dokonanie wyliczeń parametrów oświetleniowych drogi w ogólnodostępnym programie komputerowym do wspomaganie obliczeń.
  - licencje/certyfikaty ENEC+ wraz z załącznikami potwierdzającymi listę certyfikowanych komponentów lub certyfikat równoważny oferowanych oprav oświetlenia ulicznego (wymagane tylko w przypadku deklaracji w ofercie przez Oferenta posiadania takiej licencji/ certyfikatu).

Zgodnie z art. 107 ust. 2 ustawy Pzp Zamawiający nie przewiduje możliwość uzupełnienia przedmiotowych środków dowodowych.

## **XII. INFORMACJA O ŚRODKACH KOMUNIKACJI ELEKTRONICZNEJ, PRZY UŻYCIU KTÓRYCH ZAMAWIAJĄCY BĘDZIE KOMUNIKOWAŁ SIĘ Z WYKONAWCAMI, ORAZ INFORMACJE O WYMAGANIACH TECHNICZNYCH I ORGANIZACYJNYCH SPORZĄDZANIA, WYSYŁANIA I ODBIERANIA KORESPONDENCJI ELEKTRONICZNEJ**

- Postępowanie prowadzone jest w języku polskim w formie elektronicznej za pośrednictwem [platformazakupowa.pl](https://platformazakupowa.pl) zwaną dalej: „Platforma”, pod adresem: <https://platformazakupowa.pl/lwowekslaski>.
- Zamawiający nie przewiduje sposobu komunikowania się z Wykonawcami w inny sposób niż przy użyciu środków komunikacji elektronicznej wskazanych w SWZ.
- Funkcjonalność Platformy gwarantuje złożenie przez Wykonawcę w postępowaniu zaszyfrowanej oferty wraz z załącznikami, w sposób uniemożliwiający Zamawiającemu zapoznanie się z treścią oferty przed upływem terminu składania ofert.
- W toku prowadzonego postępowania komunikacja między Wykonawcami a Zamawiającym prowadzona będzie za pośrednictwem Platformy. Wszelkie oświadczenia, wnioski, zawiadomienia oraz informacje, przekazywane będą za pośrednictwem formularza „Wyślij wiadomość do zamawiającego”. Za datę przekazania (wpływu) oświadczeń, wniosków, zawiadomień oraz informacji przyjmuje się datę ich przestania za pośrednictwem Platformy poprzez kliknięcie przycisku „Wyślij wiadomość do zamawiającego”, po którym pojawi się komunikat, że wiadomość została wysłana do Zamawiającego.
- Zamawiający będzie przekazywał Wykonawcom informacje w postaci elektronicznej



- za pośrednictwem Platformy. Informacje dotyczące odpowiedzi na pytania, zmiany specyfikacji, zmiany terminu składania i otwarcia ofert Zamawiający będzie zamieszczał na Platformie w sekcji "Komunikaty". Korespondencja, której zgodnie z obowiązującymi przepisami adresatem jest konkretny Wykonawca, będzie przekazywana w postaci elektronicznej za pośrednictwem platformy do konkretnego Wykonawcy.
6. Wykonawca jako podmiot profesjonalny ma obowiązek sprawdzania komunikatów i wiadomości przesłanych przez Zamawiającego bezpośrednio na Platformie, gdyż system powiadomień może ulec awarii lub powiadomienie może trafić do folderu SPAM.
  7. Zamawiający, zgodnie z Rozporządzeniem Prezesa Rady Ministrów z dnia 30 grudnia 2020 r. w sprawie sposobu sporządzania i przekazywania informacji oraz wymagań technicznych dla dokumentów elektronicznych oraz środków komunikacji elektronicznej w postępowaniu o udzielenie zamówienia publicznego lub konkursie (t.j. Dz.U.2020.2452), określa niezbędne wymagania sprzętowo - aplikacyjne umożliwiające pracę na Platformie, tj.:
    - 7.1. stały dostęp do sieci Internet o gwarantowanej przepustowości nie mniejszej niż 512 kb/s,
    - 7.2. komputer klasy PC lub MAC o następującej konfiguracji: pamięć min. 2 GB Ram, procesor Intel IV 2 GHZ lub jego nowsza wersja, jeden z systemów operacyjnych - MS Windows 7, Mac Os x 10.4, Linux, lub ich nowsze wersje,
    - 7.3. zainstalowana dowolna przeglądarka internetowa, w przypadku Internet Explorer minimalnie wersja 10.0.,
    - 7.4. włączona obsługa JavaScript,
    - 7.5. zainstalowany program Adobe Acrobat Reader lub inny obsługujący format plików .pdf,
    - 7.6. [platformazakupowa.pl](https://platformazakupowa.pl) działa według standardu przyjętego w komunikacji sieciowej - kodowanie UTF8,
    - 7.7. oznaczenie czasu odbioru danych przez platformę zakupową stanowi datę oraz dokładny czas (hh:mm:ss) generowany wg czasu lokalnego serwera synchronizowanego z zegarem Głównego Urzędu Miar.
  8. Wykonawca, przystępując do niniejszego postępowania o udzielenie zamówienia publicznego:
    - 8.1. akceptuje warunki korzystania z Platformy określone w Regulaminie zamieszczonym na stronie internetowej [pod linkiem](#) w zakładce „Regulamin” oraz uznaje go za wiążący,
    - 8.2. zapoznał i stosuje się do Instrukcji składania ofert/wniosek dostępnej [pod linkiem](#) z tym, że:

w celu oceny ofert wiążące są dane płynące z załączonego formularza oferty.
  9. Zamawiający nie ponosi odpowiedzialności za złożenie oferty w sposób niezgodny z Instrukcją korzystania z Platformy, w szczególności za sytuację, gdy Zamawiający zapozna się z treścią oferty przed upływem terminu składania ofert (np. złożenie oferty w zakładce „Wyślij wiadomość do zamawiającego”). Taka oferta zostanie uznana przez Zamawiającego za ofertę handlową i nie będzie brana pod uwagę w przedmiotowym postępowaniu.
  10. Zamawiający informuje, że instrukcje korzystania z Platformy dotyczące w szczególności logowania, składania wniosków o wyjaśnienie treści SWZ, składania ofert oraz innych czynności podejmowanych w niniejszym postępowaniu przy użyciu Platformy znajdują się w zakładce „Instrukcje dla Wykonawców” na stronie internetowej pod adresem: <https://platformazakupowa.pl/strona/45-instrukcje>.
  11. Dodatkowe zalecenia
    - 11.1. Zamawiający rekomenduje wykorzystanie formatów: .pdf .doc .xls .jpg (.jpeg) **ze szczególnym wskazaniem na .pdf.**
    - 11.2. W celu ewentualnej kompresji danych Zamawiający rekomenduje wykorzystanie jednego z formatów: .zip , .7Z.
    - 11.3. Wśród formatów powszechnych a **NIE wymienionych** w Rozporządzeniu Rady Ministrów z dnia 21 maja 2024 r. w sprawie Krajowych Ram Interoperacyjności, minimalnych wymagań dla rejestrów publicznych i wymiany informacji w postaci elektronicznej oraz

minimalnych wymagań dla systemów teleinformatycznych (t.j. Dz.U.2024.773) występują: .rar .gif .bmp .numbers .pages. Dokumenty złożone w takich plikach zostaną uznane za złożone nieskutecznie.

- 11.4. Zamawiający zwraca uwagę na ograniczenia wielkości plików podpisywanych profilem zaufanym, który wynosi max 10MB, oraz na ograniczenie wielkości plików podpisywanych w aplikacji eDoApp służącej do składania podpisu osobistego, który wynosi max 5MB.
- 11.5. Ze względu na niskie ryzyko naruszenia integralności pliku oraz łatwiejszą weryfikację podpisu, Zamawiający zaleca, w miarę możliwości, przekonwertowanie plików składających się na ofertę na format .pdf i opatrzenie ich podpisem kwalifikowanym PAdES.
- 11.6. Pliki w innych formatach niż .pdf zaleca się opatrzyć zewnętrznym podpisem XAdES. Wykonawca powinien pamiętać, aby plik z podpisem przekazywać łącznie z dokumentem podpisywanym.
- 11.7. Zamawiający zaleca, aby w przypadku podpisywania pliku przez kilka osób, stosować podpisy tego samego rodzaju. Podpisywanie różnymi rodzajami podpisów np. osobistym i kwalifikowanym może doprowadzić do problemów w weryfikacji plików.
- 11.8. Zamawiający zaleca, aby Wykonawca z odpowiednim wyprzedzeniem przetestował możliwość prawidłowego wykorzystania wybranej metody podpisania plików oferty.
- 11.9. Zaleca się, aby komunikacja z Zamawiającym odbywała się tylko na Platformie za pośrednictwem formularza "Wyślij wiadomość do zamawiającego", nie za pośrednictwem adresu email.
- 11.10. Ofertę należy przygotować z należytą starannością i odpowiednim wyprzedzeniem w stosunku do czasu wyznaczonego na składanie ofert/wniosków.
- 11.11. Podczas podpisywania plików zaleca się stosowanie algorytmu skrótu SHA2 zamiast SHA1.
- 11.12. Jeśli Wykonawca pakuje dokumenty np. w plik ZIP zalecamy wcześniejsze podpisanie każdego ze skompresowanych plików.
- 11.13. Zamawiający rekomenduje wykorzystanie podpisu z kwalifikowanym znacznikiem czasu.
- 11.14. Zamawiający zaleca, aby **nie wprowadzać** jakichkolwiek zmian w plikach po podpisaniu ich podpisem kwalifikowanym. Może to skutkować naruszeniem integralności plików, co równoważne będzie z koniecznością odrzucenia oferty w postępowaniu.

### XIII. WSKAZANIE OSÓB UPRAWNIONYCH DO KOMUNIKOWANIA SIĘ Z WYKONAWCAMI

1. Zamawiający wyznacza następujące osoby do kontaktu z Wykonawcami:
  - 1.1. Sara Konicka – kontakt za pośrednictwem Platformy zgodnie z Rozdziałem XII pkt 4 SWZ.

### XIV. OPIS SPOSOBU PRZYGOTOWANIA OFERTY

1. Oferta musi być sporządzana w języku polskim, w postaci elektronicznej w formacie danych: .pdf, .doc, .docx, .rtf, .xps, .odt i opatrzona kwalifikowanym podpisem elektronicznym, podpisem zaufanym lub podpisem osobistym. W procesie składania oferty kwalifikowany podpis elektroniczny Wykonawca może złożyć bezpośrednio na dokumencie, który następnie przesyła do systemu (**opcja rekomendowana** przez [platformazakupowa.pl](https://platformazakupowa.pl)) oraz dodatkowo dla całego pakietu dokumentów w kroku 2 **Formularza składania oferty lub wniosku** (po kliknięciu w przycisk **Przejdź do podsumowania**).
2. Do przygotowania oferty konieczne jest posiadanie przez osobę upoważnioną do reprezentowania Wykonawcy kwalifikowanego podpisu elektronicznego, podpisu osobistego lub podpisu zaufanego.
3. Oferta powinna być:
  - 3.1. sporządzona z wykorzystaniem wzoru: **Załącznik nr 1** do SWZ,
  - 3.2. złożona przy użyciu środków komunikacji elektronicznej tzn. za pośrednictwem [platformazakupowa.pl](https://platformazakupowa.pl),

- 3.3. podpisana kwalifikowanym podpisem elektronicznym lub podpisem zaufanym lub podpisem osobistym przez osobę/osoby upoważnioną/upoważnione.
4. Podpisy kwalifikowane wykorzystywane przez Wykonawców do podpisywania wszelkich plików muszą spełniać wymogi określone w Rozporządzeniu Parlamentu Europejskiego i Rady w sprawie identyfikacji elektronicznej i usług zaufania w odniesieniu do transakcji elektronicznych na rynku wewnętrznym (eIDAS) (UE) nr 910/2014.
5. W przypadku wykorzystania formatu podpisu XAdES zewnętrzny Zamawiający wymaga dołączenia odpowiedniej ilości plików tj. podpisywanych plików z danymi oraz plików XAdES.
6. Do oferty należy dołączyć:
- 6.1. Oferta cenowa zgodna z załączonym drukiem „formularza oferty” – załącznik do SWZ, która zawiera cenę wyliczoną.
- 6.2. Pełnomocnictwo upoważniające do złożenia oferty, o ile ofertę składa pełnomocnik,
- 6.3. Pełnomocnictwo dla pełnomocnika do reprezentowania w postępowaniu Wykonawców ubiegających się wspólnie o udzielenie zamówienia – dotyczy ofert składanych przez Wykonawców wspólnie ubiegających się o udzielenie zamówienia,
- 6.4. Oświadczenie o niepodleganiu wykluczeniu i spełnianiu warunków udziału w postępowaniu – wzór: **Załącznik nr 4** do SWZ,
- 6.5. Oświadczenie Wykonawców wspólnie ubiegających się o zamówienie (jeżeli dotyczy) – wzór: **Załącznik nr 5** do SWZ,
- 6.6. Zobowiązanie i oświadczenie podmiotu udostępniającego zasoby (jeżeli dotyczy) - wzór: **Załącznik nr 6** do SWZ,
- 6.7. Tabela atrybutów w formacie .pdf (podpisany) i w formacie .xls (bez podpisu) – wzór: **załącznik nr 3** do SWZ,
- 6.8. Dowód wniesienia wadium,
- 6.9. **Przedmiotowe środki dowodowe:**
- a) Deklaracja CE od producenta,
  - b) Karta katalogowa opraw,
  - c) Raport z badania IK i IP z certyfikowanego laboratorium,
  - d) Instrukcja montażu opraw,
  - e) Raport LM - 80 zastosowanych diod LED, dla temperatur referencyjnych, wraz z prognozą trwałości strumienia światła zgodnie ze wzorem Memorandum Technicznym TM -21, potwierdzający trwałość strumienia światła oprawy ulicznej o najniższej trwałości spośród oferowanych opraw ulicznych, mierzoną parametrem L90 dla opraw oświetlenia ulicznego,
  - f) Obliczenia fotometryczne,
  - g) Rozsył światła oferowanych opraw oświetleniowych w formie elektronicznej bazy danych tj. plików LDT, EVO lub równoważne umożliwiające na ich podstawie dokonanie wyliczeń parametrów oświetleniowych drogi w ogólnodostępnym programie komputerowym do wspomaganie obliczeń,
  - h) licencje/certyfikaty ENEC+ wraz z załącznikami potwierdzającymi listę certyfikowanych komponentów lub certyfikat równoważny oferowanych opraw oświetlenia ulicznego (wymagane tylko w przypadku deklaracji w ofercie przez Oferenta posiadania takiej licencji/certyfikatu).

Karty katalogowe i certyfikaty muszą być zgodne z przedstawionymi obliczeniami fotometrycznymi. W przypadku nie złożenia obliczeń fotometrycznych, kart katalogowych, deklaracji CE, RoHSE, certyfikatów ENEC wraz z załącznikami (lub równoważne) proponowanych opraw oświetleniowych wraz z ofertą lub złożenia dokumentów niezgodnych z wymaganiami SWZ, oferta nie podlega uzupełnieniu.

1. Wykonawca dołącza do oferty oświadczenie, o którym mowa w ppkt. 6.4., aktualne na dzień



składania ofert. Oświadczenie stanowi dowód potwierdzający brak podstaw wykluczenia i spełniania warunków udziału w postępowaniu, tymczasowo zastępujący wymagane przez Zamawiającego podmiotowe środki dowodowe.

2. W przypadku wspólnego ubiegania się o zamówienie przez Wykonawców, oświadczenie, o którym mowa w ppkt. 6.4. składa każdy z Wykonawców. Oświadczenia te potwierdzają brak podstaw wykluczenia oraz spełniania warunków udziału w postępowaniu, w jakim każdy z Wykonawców wykazuje spełnianie warunków udziału w postępowaniu.
3. Wykonawca, w przypadku polegania na zdolnościach lub sytuacji podmiotów udostępniających zasoby, przedstawia, wraz z oświadczeniem o którym mowa w ppkt. 6.4., także oświadczenie podmiotu udostępniającego zasoby, potwierdzające brak podstaw wykluczenia tego podmiotu oraz odpowiednio spełnianie warunków udziału w postępowaniu, w zakresie w jakim Wykonawca powołuje się na jego zasoby.
4. Oferta oraz oświadczenie o niepodleganiu wykluczeniu i spełnianiu warunków udziału w postępowaniu muszą być złożone w oryginale (tj. w formie elektronicznej).
5. Pełnomocnictwo do złożenia oferty musi być złożone w oryginale w takiej samej formie jak składana oferta (tj. w formie elektronicznej lub postaci elektronicznej opatrzonej podpisem zaufanym lub podpisem osobistym). Dopuszcza się także złożenie elektronicznej kopii (skanu) pełnomocnictwa sporządzonego uprzednio w formie pisemnej, w formie elektronicznego poświadczenia sporządzonego stosownie do art. 97 § 2 ustawy z dnia 14 lutego 1991 r. - prawo o notariacie, które to poświadczenie notariusz opatruje kwalifikowalnym podpisem elektronicznym, bądź też poprzez opatrzenie skanu pełnomocnictwa sporządzonego uprzednio w formie pisemnej kwalifikowanym podpisem, podpisem zaufanym lub podpisem osobistym mocodawcy. Elektroniczna kopia pełnomocnictwa nie może być uwierzytelniona przez upoważnionego.
6. Oświadczenie o niepodleganiu wykluczeniu i spełnianiu warunków udziału w postępowaniu należy złożyć w formie elektronicznej, w postaci elektronicznej opatrzonej kwalifikowanym podpisem elektronicznym, podpisem zaufanym lub podpisem osobistym.
7. Pełnomocnictwo, oświadczenie wraz z plikami stanowiącymi ofertę Wykonawca winien skompresować do jednego pliku archiwum (ZIP).
8. Wszelkie informacje stanowiące tajemnicę przedsiębiorstwa w rozumieniu ustawy z dnia 16 kwietnia 1993 roku o zwalczaniu nieuczciwej konkurencji (t.j. Dz.U.2022.1233), które Wykonawca zastrzeże jako tajemnice przedsiębiorstwa, powinny zostać złożone w osobnym pliku. Na [platformazakupowa.pl](https://platformazakupowa.pl) w formularzu składania oferty znajduje się miejsce wyznaczone do dołączenia części oferty stanowiącej tajemnicę przedsiębiorstwa. Wykonawca zobowiązany jest, wraz z przekazaniem tych informacji, wykazać spełnienie przesłanek określonych w art. 11 ust. 2 ustawy z dnia 16 kwietnia 1993 roku o zwalczaniu nieuczciwej konkurencji. Zastrzeżenie przez Wykonawcę tajemnicy przedsiębiorstwa bez uzasadnienia, będzie traktowane przez Zamawiającego jako bezskuteczne ze względu na zaniechanie przez Wykonawcę podjęcia niezbędnych działań w celu zachowania poufności objętych klauzulą informacji zgodnie z postanowieniami art. 18 ust. 3 Ustawy.
9. Maksymalny rozmiar jednego pliku przesyłanego za pośrednictwem dedykowanych formularzy do: złożenia, zmiany, wycofania oferty wynosi 150 MB, natomiast przy komunikacji wielkość pliku to maksymalnie 500 MB.

## XV. SPOSÓB ORAZ TERMIN SKŁADANIA OFERT

1. Ofertę należy złożyć na [platformazakupowa.pl](https://platformazakupowa.pl) pod adresem: <https://platformazakupowa.pl/lwowekslaski> w zakładce dedykowanej postępowaniu.
2. Ofertę wraz z wymaganymi załącznikami należy złożyć w terminie do dnia **27 września 2024 roku, do godz. 10:00**.
3. Po wypełnieniu Formularza składania oferty/wniosku i dołączeniu wszystkich wymaganych

załączników należy kliknąć przycisk „Przejdź do podsumowania”.

- Oferta składana elektronicznie musi zostać podpisana elektronicznym podpisem kwalifikowanym, podpisem zaufanym lub podpisem osobistym. W procesie składania oferty za pośrednictwem [platformazakupowa.pl](https://platformazakupowa.pl), Wykonawca powinien złożyć podpis bezpośrednio na dokumentach przesłanych za pośrednictwem [platformazakupowa.pl](https://platformazakupowa.pl). Zalecamy stosowanie podpisu na każdym załączonym pliku osobno.
- Za datę złożenia oferty przyjmuje się datę jej przekazania w systemie (platformie) w drugim kroku składania oferty poprzez kliknięcie przycisku “Złóż ofertę” i wyświetlenie się komunikatu, że oferta została zaszyfrowana i złożona.
- Wykonawca, za pośrednictwem [platformazakupowa.pl](https://platformazakupowa.pl) może przed upływem terminu do składania ofert zmienić lub wycofać ofertę. Sposób dokonywania zmiany lub wycofania oferty opisano w instrukcji zamieszczonej na stronie internetowej pod adresem: <https://platformazakupowa.pl/strona/45-instrukcje>.
- Wykonawca po upływie terminu do składania ofert nie może wycofać złożonej oferty.
- Zamawiający odrzuci ofertę złożoną po terminie składania ofert.

#### **XVI. TERMIN OTWARCIA OFERT**

- Otwarcie ofert nastąpi w dniu **27 września 2023 roku, o godz. 10:30**.
- Otwarcie ofert jest niejawne.
- Zamawiający, najpóźniej przed otwarciem ofert, udostępnia na stronie internetowej prowadzonego postępowania na [platformazakupowa.pl](https://platformazakupowa.pl) informację o kwocie, jaką zamierza przeznaczyć na sfinansowanie zamówienia.
- Zamawiający, niezwłocznie po otwarciu ofert, udostępnia na stronie internetowej prowadzonego postępowania informacje o:
  - nazwach albo imionach i nazwiskach oraz siedzibach lub miejscach prowadzonej działalności gospodarczej albo miejscach zamieszkania Wykonawców, których oferty zostały otwarte;
  - cenach lub kosztach zawartych w ofertach.Informacja zostanie opublikowana w sekcji „Komunikaty”.
- W przypadku awarii systemu teleinformatycznego, która powoduje brak możliwości otwarcia ofert w terminie określonym przez Zamawiającego, otwarcie ofert nastąpi niezwłocznie po usunięciu awarii.
- Zamawiający poinformuje o zmianie terminu otwarcia ofert na stronie internetowej prowadzonego postępowania.

#### **XVII. TERMIN ZWIĄZANIA OFERTĄ**

- Wykonawca jest związany ofertą od dnia upływu terminu składania ofert do dnia **26 października 2024 roku**.
- W przypadku, gdy wybór oferty najkorzystniejszej nie nastąpi przed upływem terminu związania ofertą określonego w SWZ, Zamawiający przed upływem terminu związania ofertą zwróci się jednokrotnie do Wykonawców o wyrażenie zgody na przedłużenie tego terminu o wskazany przez niego okres, nie dłuższy niż 30 dni.
- Przedłużenie terminu związania ofertą, o którym mowa w pkt. 2, wymaga złożenia przez Wykonawcę pisemnego, tj. wyrażonego przy użyciu wyrazów, cyfr lub innych znaków pisarskich, które można odczytać i powielić, oświadczenia o wyrażeniu zgody na przedłużenie terminu związania ofertą.

#### **XVIII. WYMAGANIA DOTYCZĄCE WADIUM**

1. Wykonawca zobowiązany jest do zabezpieczenia swojej oferty **wadium w wysokości: 10 000,00 zł** (słownie: piętnaście tysięcy złotych 00/100).
2. Wadium wnosi się przed upływem terminu składania ofert.
3. Wadium może być wnoszone w jednej lub kilku następujących formach:
  - 3.1. pieniądzu;
  - 3.2. gwarancjach bankowych;
  - 3.3. gwarancjach ubezpieczeniowych;
  - 3.4. poręczeniach udzielanych przez podmioty, o których mowa w art. 6b ust. 5 pkt 2 ustawy z dnia 9 listopada 2000 r. o utworzeniu Polskiej Agencji Rozwoju Przedsiębiorczości (t.j. Dz. U.2024.419).
4. Wadium w formie pieniądza należy wnieść przelewem na konto w Banku Powszechna Kasa Oszczędności Bank Polski Spółka Akcyjna w Bolesławcu nr rachunku **nr 84 1020 2137 0000 9902 0134 9554 z dopiskiem „Wadium – Modernizacja oświetlenia ulicznego na terenie gminy i miasta Lwówek Śląski.**

**UWAGA:** Za termin wniesienia wadium w formie pieniężnej zostanie przyjęty termin uznania rachunku Zamawiającego.
5. Wadium wnoszone w formie poręczeń lub gwarancji musi być złożone jako **oryginał** gwarancji lub poręczenia **w postaci elektronicznej** i spełniać co najmniej poniższe wymagania:
  - 5.1. musi obejmować odpowiedzialność za wszystkie przypadki powodujące utratę wadium przez Wykonawcę określone w Ustawie;
  - 5.2. z jej treści powinno jednoznacznie wynikać zobowiązanie gwaranta do zapłaty całej kwoty wadium;
  - 5.3. powinno być nieodwołalne i bezwarunkowe oraz płatne na pierwsze żądanie;
  - 5.4. termin obowiązywania poręczenia lub gwarancji nie może być krótszy niż termin związania ofertą (z zastrzeżeniem, iż pierwszym dniem związania ofertą jest dzień składania ofert);
  - 5.5. w treści poręczenia lub gwarancji powinna znaleźć się nazwa oraz numer przedmiotowego postępowania;
  - 5.6. beneficjentem poręczenia lub gwarancji jest: Gmina i Miasto Lwówek Śląski;
  - 5.7. w przypadku Wykonawców wspólnie ubiegających się o udzielenie zamówienia (art. 58 Ustawy), Zamawiający wymaga aby poręczenie lub gwarancja obejmowała swą treścią (tj. zobowiązanych z tytułu poręczenia lub gwarancji) wszystkich Wykonawców wspólnie ubiegających się o udzielenie zamówienia lub aby z jej treści wynikało, że zabezpiecza ofertę Wykonawców wspólnie ubiegających się o udzielenie zamówienia (konsorcjum).
6. Oferta wykonawcy, który nie wnieśli wadium, wnieśli wadium w sposób nieprawidłowy lub nie utrzyma wadium nieprzerwanie do upływu terminu związania ofertą lub złoży wniosek o zwrot wadium w przypadku, o którym mowa w art. 98 ust. 2 pkt 3 Ustawy zostanie odrzucona.
7. Zasady zwrotu oraz okoliczności zatrzymania wadium określa art. 98 Ustawy.

#### **XIX. SPOSÓB OBLICZENIA CENY**

1. Całkowita cena oferty brutto musi uwzględniać wszystkie wymagania niniejszej SWZ oraz obejmować wszystkie koszty, jakie doświadczony Wykonawca powinien przewidzieć do poniesienia z tytułu należytej oraz zgodnej z obowiązującymi przepisami realizacji przedmiotu zamówienia,  
w szczególności wszelkie koszty związane z realizacją zadania niezbędne do jego prawidłowego wykonania wynikające z opisu przedmiotu zamówienia, projektowanych postanowień umowy oraz załączników.
2. Cena oferty stanowić będzie wynagrodzenie ryczałtowe za realizację całego przedmiotu

zamówienia i nie będzie podlegała zmianom w okresie realizacji umowy.

3. Obliczenie ceny ofertowej należy sporządzić w oparciu o:
  - a) 2\_złącznik – Tabela cen ryczałtowych
  - b) 13\_złącznik – Inwentaryzacja
  - c) 14\_złącznik- Obliczenia fotometryczne
  - d) 15\_złącznik – Tabela atrybutów
  - e) 16\_złącznik – Mapa
  - f) 17\_złącznik – Audyt oświetlenia ulicznego
  - g) 18\_złącznik – Oświadczenie gwarancyjne wykonawcy
4. W przypadku stwierdzenia braku lub niezgodności danych w dokumentacji i szczegółowym opisie przedmiotu zamówienia. Wykonawca winien zgłosić ten fakt Zamawiającemu w celu uzupełnienia lub zmiany.
5. Cena oferty winna zawierać wszystkie koszty związane z realizacją zadania wynikające wprost z dokumentacji postępowania, szczegółowego opisu zamówienia, jak również w nich nie ujęte, a niezbędne do prawidłowej zgodnej z obowiązującymi przepisami realizacji zadania, a w szczególności podatek VAT, koszty wszelkich prac przygotowawczych, w tym koszty oznakowania ostrzegawczego i informacyjnego na czas trwania prac, koszty prac odtworzeniowych, koszty pomiarów, wykonania badań, przygotowania inwentaryzacji powykonawczej, przygotowania i zatwierdzenia prac jak również projektu organizacji ruchu z właściwym zarządcą drogi. itp.
6. Zamawiający nie dopuszcza ingerencji w treść przekazanych załączników, dotyczy to zakazu samowolnego dopisywania pozycji i zmiany opisów.
7. Podana w Formularzu ofertowym cena ryczałtowa (łącznie w podatkiem od towarów i usług) musi być podana i wyliczona w PLN w zaokrągleniu do dwóch miejsc po przecinku (zasada zaokrąglenia – jeżeli trzecia cyfra po przecinku będzie wyrażona cyfrą poniżej 5 końcówkę należy pominąć, jeżeli trzecia cyfra po przecinku będzie wyrażona cyfrą powyżej lub równą 5 należy zaokrąglić w górę o jeden).
8. Zgodnie z definicją ceny zawartą w ustawie o cenach, cena to wartość wyrażona w jednostkach pieniężnych, którą kupujący jest obowiązany zapłacić przedsiębiorcy za towar lub usługę art. 3 ust. 1 pkt 1 ustawy z dnia 9 maja 2014 o informowaniu o cenach towarów i usług.
9. W przypadku rozbieżności pomiędzy ceną podaną cyfrowo a słownie jako wartość właściwa zostanie przyjęta cena podana słownie.
10. **Zamawiający udzieli Wykonawcy zaliczki na wykonanie prac objętych przedmiotem zamówienia w wysokości min. 20% wynagrodzenia w terminie do 90 dni od dnia podpisania umowy. Pozostała część wynagrodzenia zostanie wypłacona po zakończeniu realizacji zamówienia. Ponadto Wykonawca jest zobowiązany zapewnić finansowanie inwestycji w części nie pokrytej wkładem własnym Zamawiającego na czas poprzedzający wypłatę środków z Programu Rządowy Fundusz Polski Ład: Program Inwestycji Strategicznych Edycja9RP/2023/1721/PolskiŁad, przy czym zapłata wynagrodzenia Wykonawcy w całości nastąpi po wykonaniu zamówienia w terminie nie dłuższym niż 30 dni od dnia dokonania odbioru robót przez Zamawiającego i przedłożenia przez Wykonawcę prawidłowo wystawionej faktury VAT. Po otrzymaniu zaliczki Wykonawca jest zobowiązany wystawić i przekazać Zamawiającemu fakturę zaliczkową. Sposób udzielenia i rozliczenia zaliczki określony został w projekcie umowy.**
11. Wykonawca w ofercie winien przewidzieć i skalkulować wszystkie niezbędne koszty związane z realizacją zamówienia, w tym między innymi koszty transportu, urządzenia i zabezpieczenia terenu prac, wykonania badań, prób i regulacji.
12. Jeżeli złożona oferta powodować będzie powstanie obowiązku podatkowego Zamawiającego zgodnie z przepisami o podatku od towarów i usług w zakresie dotyczącym wewnątrzwspólnotowego nabycia towarów, Zamawiający w celu oceny takiej oferty doliczy

do oferowanej ceny podatek od towarów i usług, który miałby obowiązek zapłacić zgodnie z obowiązującymi przepisami. W takim przypadku Wykonawca składając ofertę jest zobligowany poinformować Zamawiającego, że wybór jego oferty będzie prowadzić do powstania u Zamawiającego obowiązku podatkowego, wskazując nazwę (rodzaj) towaru, którego dostawa będzie prowadzić do jego powstania oraz wskazując ich wartość bez kwoty podatku.

**XX. OPIS KRYTERIÓW OCENY OFERT, WRAZ Z PODANIEM WAG TYCH KRYTERIÓW I SPOSOBU OCENY OFERT**

<b>cena oferty (brutto)</b>	<b>- znaczenie 60%</b>
<b>okres gwarancji na wykonane roboty budowlane</b>	<b>- znaczenie 25%</b>
<b>posiadanie certyfikatu ENEC+</b>	<b>- znaczenie 15%</b>

**W kryterium „cena” (Kc)** Zamawiający dokona oceny punktowej każdej z ofert zgodnie z formułą:

$$Kc = \frac{\text{cena najniższa}}{\text{cena oferty badanej}} \times 100 \text{ pkt} \times 60\%$$

**W kryterium „Okres gwarancji na wykonane roboty budowlane” (Kg)** oferta może uzyskać maksymalnie 25 punktów. Ocena zostanie dokonana na podstawie okresu gwarancji wskazanego przez Wykonawcę w Ofercie. Minimalny wymagany przez Zamawiającego okres gwarancji wynosi 60 miesięcy. Każde dodatkowe 12 miesięcy gwarancji powyżej wymaganego 60 miesięcznego okresu będzie premiowane przez Zamawiającego. Przyjmuje się, że punkty w tym kryterium będą przyznawane następująco:

60 miesięcy (wymagane) – 0 punktów
72 miesiące – 5 punktów
84 miesięcy – 10 punktów
96 miesiące – 15 punktów
108 miesięcy – 20 punktów
120 miesięcy – 25 punktów

W przypadku niepodania przez Wykonawcę okresu gwarancji skutkować będzie odrzuceniem oferty na podstawie art. 226 ust. 1 pkt 5 Ustawy.

**Kryterium „Posiadanie certyfikatu ENEC+” (Kenec)**

Jeżeli oferowane oprawy posiadają certyfikat ENEC+ lub certyfikat równoważny wraz z pełnym tekstem certyfikatu razem z załącznikami obejmującymi listę komponentów certyfikowanych opraw potwierdzający spełnienie norm europejskich, szczególnie potwierdzający wiarygodność podawanych przez producenta parametrów funkcjonalnych deklarowanych w momencie wprowadzenia wyrobu do obrotu, takich jak: napięcie zasilania, klasa ochronności elektrycznej, pobierana moc, skuteczność świetlna, temperatura barwowa, strumień świetlny, zgodnie z Normą EN-62722-2-1:2016 (certyfikat będzie uznany za równoważny jeśli zostanie nadany przez niezależne laboratorium badawcze, posiadające akredytację na terenie Unii Europejskiej) to Wykonawca otrzyma 15 pkt.

Jeżeli którakolwiek z opraw zaoferowanych przez wykonawcę nie posiada certyfikatu ENEC + lub równoważnego to Wykonawca otrzyma 0 pkt.

**Informację należy wskazać w formularzu ofertowym.**

<b>Posiadanie certyfikatu ENEC+ (RS)</b>	<b>Maksymalna liczba punktów w kryterium</b>
--	--

<b>Wszystkie oferowane oprawy oświetleniowe posiadają certyfikat ENEC+</b>	15 pkt
<b>Informację należy wskazać w formularzu ofertowym</b>	

Ocena punktowa będzie wyrażona liczbą zaokrągloną do dwóch miejsc po przecinku.

Za ofertę najkorzystniejszą uznana zostanie oferta, która uzyska największą ilość punktów w wyniku następującego działania:

$$K = K_c + K_g + K_{enec}$$

Zamawiający udzieli zamówienia Wykonawcy, którego oferta odpowiadać będzie wszystkim wymaganiom przedstawionym w Ustawie oraz w SWZ i zostanie oceniona jako najkorzystniejsza w oparciu o podane kryteria wyboru.

Jeżeli nie można będzie dokonać wyboru oferty najkorzystniejszej ze względu na to, że dwie lub więcej ofert przedstawiać będzie taki sam bilans ceny i innych kryteriów oceny ofert, Zamawiający spośród tych ofert wybierze ofertę z niższą ceną, a jeżeli zostały złożone oferty o takiej samej cenie, Zamawiający wezwie Wykonawców, którzy złożyli te oferty do złożenia w określonym terminie ofert dodatkowych.

Zamawiający wybiera ofertę najkorzystniejszą w terminie związania ofertą określonym w SWZ.

#### **XXI. PROJEKTOWANE POSTANOWIENIA UMOWY W SPRAWIE ZAMÓWIENIA PUBLICZNEGO, KTÓRE ZOSTANĄ WPROWADZONE DO TREŚCI TEJ UMOWY**

Projektowane postanowienia umowy w sprawie zamówienia publicznego, określone zostały w **Załączniku nr 12** do SWZ.

#### **XXII. WYMAGANIA DOTYCZĄCE ZABEZPIECZENIA NALEŻYTEGO WYKONANIA UMOWY**

1. Wykonawca, którego oferta zostanie wybrana, zobowiązany będzie do wniesienia zabezpieczenia należytego wykonania umowy **najpóźniej w dniu jej zawarcia, w wysokości 5% ceny ofertowej brutto** podanej w ofercie.
2. Zabezpieczenie może być wnoszone według wyboru Wykonawcy w jednej lub kilku następujących formach:
  - 2.1. pieniądzu,
  - 2.2. poręczeniach bankowych lub poręczeniach spółdzielczej kasy oszczędnościowo – kredytowej, z tym że zobowiązanie kasy jest zawsze zobowiązaniem pieniężnym;
  - 2.3. gwarancjach bankowych;
  - 2.4. gwarancjach ubezpieczeniowych;
  - 2.5. poręczeniach udzielanych przez podmioty, o których mowa w art. 6b ust. 5 pkt 2 ustawy z dnia 9 listopada 2000 r. o utworzeniu Polskiej Agencji Rozwoju Przedsiębiorczości (t.j. Dz. U.2024.419).
3. Zamawiający nie wyraża zgody na wniesienie zabezpieczenia w formach określonych w art. 450 ust. 2 Ustawy.
4. W przypadku wniesienia zabezpieczenia w pieniądzu, Zamawiający przechowa je na oprocentowanym rachunku bankowym.
5. Z treści zabezpieczenia przedstawionego w formie gwarancji/poręczenia winno wynikać, że bank, ubezpieczyciel, poręczyciel zapłaci na rzecz Zamawiającego w terminie maksymalnie 30 dni od pisemnego żądania kwotę zabezpieczenia, na pierwsze wezwanie Zamawiającego, bez odwołania, bez warunku, niezależnie od kwestionowania czy zastrzeżeń Wykonawcy i bez dochodzenia czy wezwanie Zamawiającego jest uzasadnione czy nie.
6. Zabezpieczenie wnoszone w pieniądzu Wykonawca zobowiązany jest wpłacić przelewem na konto

Zamawiającego nr **84 1020 2137 0000 9902 0134 9554**, Powszechna Kasa Oszczędności Bank Polski Spółka Akcyjna w Bolesławcu. Na przelewie należy umieścić informację: „Modernizacja oświetlenia ulicznego na terenie gminy i miasta Lwówek Śląski”.

7. Termin ważności zabezpieczenia złożonego w formie innej niż pieniężna nie może upłynąć przed wygaśnięciem zobowiązania, którego należyte wykonanie zabezpiecza Wykonawca.

### **XXIII. INFORMACJE O FORMALNOŚCIACH, JAKIE MUSZĄ ZOSTAĆ DOPEŁNIONE PO WYBORZE OFERTY W CELU ZAWARCIA UMOWY W SPRAWIE ZAMÓWIENIA PUBLICZNEGO**

1. Wykonawca ma obowiązek zawrzeć umowę w sprawie zamówienia na warunkach określonych w projektowanych postanowieniach umowy, które stanowią **Załącznik nr 12** do SWZ. Umowa zostanie uzupełniona o zapisy wynikające ze złożonej oferty, z uwzględnieniem ewentualnych nowych propozycji przedstawionych w ofercie dodatkowej.
2. Wykonawcy wspólnie ubiegający się o udzielenie niniejszego zamówienia, których oferta zostanie uznana za najkorzystniejszą, przed podpisaniem umowy o realizację zamówienia, są zobowiązani przedstawić Zamawiającemu stosowną umowę regulującą współpracę tych podmiotów.
3. Wykonawca, którego oferta zostanie uznana za najkorzystniejszą, będzie zobowiązany przed podpisaniem umowy do wniesienia zabezpieczenia należytego wykonania umowy (jeżeli jego wniesienie było wymagane) w wysokości i formie określonej w Rozdziale XXII SWZ.
4. Wykonawca, którego oferta zostanie uznana za najkorzystniejszą, będzie zobowiązany przed podpisaniem umowy do złożenia kopii uprawnień wskazanych osób do realizacji zamówienia, oświadczenie Wykonawcy, że zaproponowana osoba posiada wymagane uprawnienia i przynależy do właściwej izby samorządu zawodowego, jeżeli taki wymóg na te osoby nakłada Prawo budowlane.
5. Wykonawca, którego oferta zostanie uznana za najkorzystniejszą, będzie zobowiązany przed podpisaniem umowy do złożenia przedłożenia podpisanego oświadczenia gwarancyjnego zgodnie z **załącznikiem nr 18**.
6. Wykonawca, którego oferta zostanie uznana za najkorzystniejszą, będzie zobowiązany przed podpisaniem umowy do złożenia szczegółowego kosztorysu dla danej części zamówienia sporządzonego zgodnie z Rozporządzeniem Ministra Rozwoju i Technologii z dnia 20 grudnia 2021 r. w sprawie określenia metod i podstaw sporządzania kosztorysu inwestorskiego, obliczania planowanych kosztów prac projektowych oraz planowanych kosztów robót budowlanych określonych w programie funkcjonalno-użytkowym. Wartości podane w szczegółowym kosztorysie muszą być zgodne z ceną ofertową i wartościami poszczególnych elementów robót w „Tabeli cen ryczałtowych” stanowiącej załącznik do oferty.
7. Podpisanie umowy nastąpi: w siedzibie Zamawiającego: Urząd Gminy i Miasta Lwówek Śląski, 59- 600 Lwówek Śląski, Al. Wojska Polskiego 25A, lub w postaci elektronicznej opatrzonej kwalifikowanym podpisem elektronicznym, w terminie wyznaczonym przez Zamawiającego.

### **XXIV. POUCZENIE O ŚRODKACH OCHRONY PRAWNEJ PRZYSŁUGUJĄCYCH WYKONAWCY**

1. Środki ochrony prawnej przysługują Wykonawcy, jeżeli ma lub miał interes w uzyskaniu zamówienia oraz poniósł lub może ponieść szkodę w wyniku naruszenia przez Zamawiającego przepisów Ustawy.
2. Odwołanie przysługuje na:
  - 2.1. niezgodną z przepisami ustawy czynność Zamawiającego, podjętą w postępowaniu o udzielenie zamówienia, w tym na projektowane postanowienia umowy,
  - 2.2. zaniechanie czynności w postępowaniu o udzielenie zamówienia, do której Zamawiający był obowiązany na podstawie Ustawy.
3. Odwołanie wnosi się do Prezesa Krajowej Izby Odwoławczej w formie pisemnej albo w formie elektronicznej albo postaci elektronicznej opatrzonej podpisem zaufanym.
4. Na orzeczenie Krajowej Izby Odwoławczej oraz postanowienie Prezesa Krajowej Izby

Odwoławczej, o którym mowa w art. 519 ust. 1 Ustawy, stronom oraz uczestnikom postępowania odwoławczego przysługuje skarga do sądu. Skargę wnosi się do Sądu Okręgowego w Warszawie za pośrednictwem Prezesa Krajowej Izby Odwoławczej.

5. Szczegółowe informacje dotyczące środków ochrony prawnej określone są w Dziale IX „Środki ochrony prawnej” Ustawy.

#### **XXV. POZOSTAŁE INFORMACJE**

1. Rozliczenia między Zamawiającym a Wykonawcą wyłonionym do wykonania zamówienia prowadzone będą wyłącznie w polskich złotych (PLN).
2. Zamawiający nie przewiduje przeprowadzenia przez Wykonawcę wizji lokalnej lub sprawdzenia przez niego dokumentów niezbędnych do realizacji zamówienia.
3. Zamawiający nie przewiduje zwrotu kosztów udziału w niniejszym postępowaniu, z zastrzeżeniem przypadków, gdy przepisy Ustawy stanowią inaczej.
4. Zamawiający nie zastrzega obowiązku osobistego wykonania przez Wykonawcę kluczowych zadań.
5. W sprawach nieuregulowanych stosuje się zapisy Ustawy.

#### **XXVI. ZAŁĄCZNIKI DO SWZ**

1. Załącznik nr 1 – Formularz oferty
2. Załącznik nr 2 – Tabela cen ryczałtowych
3. Załącznik nr 3 – tabela atrybutów uzupełniona przez wykonawcę
4. Załącznik nr 4 - Oświadczenie o braku podstaw wykluczenia i spełnieniu warunków udziału w postępowaniu
5. Załączniki nr 5 – Oświadczenie wykonawców wspólnie ubiegających się o udzielenie zamówienia
6. Załącznik nr 6 – Zobowiązanie i oświadczenie podmiotu udostępniającego zasoby
7. Załącznik nr 7 – Wykaz robót
8. Załącznik nr 8 – Wykaz osób
9. Załącznik nr 9 – Oświadczenie o aktualności informacji
10. Załącznik nr 10 – Oświadczenie o przynależności lub braku przynależności do tej samej grupy kapitałowej.
11. Załącznik nr 11 – Opis przedmiotu zamówienia
12. Załącznik nr 12 – Projektowane postanowienia umowy
13. Załącznik nr 13 – Inwentaryzacja
14. Załącznik nr 14 – Obliczenia fotometryczne
15. Załącznik nr 15 – Tabela atrybutów
16. Załącznik nr 16 – Mapa
17. Załącznik nr 17 – AUDYT OŚWIETLENIA ULICZNEGO
18. Załącznik nr 18 – Oświadczenie gwarancyjne wykonawcy



## Formularz oferty

1. Postępowanie o udzielenie zamówienia publicznego pn.: „Modernizacja oświetlenia ulicznego na terenie gminy i miasta Lwówek Śląski”.

2. **Zamawiający:**

Gmina i Miasto Lwówek Śląski  
Al. Wojska Polskiego 25A  
59-600 Lwówek Śląski

3. **Oferta złożona przez:**

**Zarejestrowana nazwa Wykonawcy<sup>1</sup> /Pełnomocnika podmiotów występujących wspólnie<sup>1</sup>:**

.....  
.....

**Zarejestrowany adres Wykonawcy<sup>1</sup> /Pełnomocnika podmiotów występujących wspólnie<sup>1</sup>:**

ulica: ..... nr: .....

kod: ..... miejscowość: .....

województwo: ..... tel.: .....

e-mail: .....

NIP: ..... REGON: .....

Do kontaktów z Zamawiającym w czasie trwania postępowania o udzielenie zamówienia wyznaczamy:

Pana/Panią .....

tel. ...., e-mail: .....

**Zarejestrowana nazwa Partnera podmiotów występujących wspólnie<sup>1</sup>:**

.....  
.....

**Zarejestrowany adres Partnera podmiotów występujących wspólnie**

ulica: ..... nr: .....

kod: ..... miejscowość: .....

województwo: ..... tel.: .....

e-mail: .....

NIP: ..... REGON: .....

4. Oferujemy wykonanie zamówienia opisanego szczegółowo w Załącznikach do SWZ za cenę brutto: ..... zł (słownie zł: ..... ) przy zastosowanej .....% stawce VAT.
5. Oświadczamy, że przyjmujemy termin realizacji zamówienia: **8 miesięcy od podpisania umowy.**
6. Oświadczamy, że na wykonane i odebrane roboty budowlane udzielamy gwarancji wynoszącej:
- 60 miesięcy** (minimum) licząc od dnia odebrania przez Zamawiającego robót budowlanych i podpisania protokołu odbioru robót.
  - 72 miesiące** licząc od dnia odebrania przez Zamawiającego robót budowlanych i podpisania protokołu odbioru robót.
  - 84 miesięcy** licząc od dnia odebrania przez Zamawiającego robót budowlanych i podpisania protokołu odbioru robót.
  - 96 miesięcy** licząc od dnia odebrania przez Zamawiającego robót budowlanych i podpisania protokołu odbioru robót.
  - 108 miesięcy** licząc od dnia odebrania przez Zamawiającego robót budowlanych i podpisania protokołu odbioru robót.
  - 120 miesięcy** licząc od dnia odebrania przez Zamawiającego robót budowlanych i podpisania protokołu odbioru robót.
7. Oświadczamy, że Wszystkie oferowane oprawy oświetleniowe posiadają licencje ENEC+:
- TAK
  - NIE
- Należy postawić znak „X” przy właściwym polu „”
8. Oświadczamy, że przyjmujemy 30 dniowy termin płatności, licząc od dnia otrzymania przez Zamawiającego prawidłowo wystawionych faktur.
9. Oświadczamy, że:
- Roboty budowlane stanowiące przedmiot zamówienia wykonamy siłami własnymi<sup>2</sup>
  - Podwykonawcy (om) powierzony zostanie następujący zakres prac:  
.....  
.....
  - Wartość lub procentowa część zamówienia, jaka zostanie powierzona podwykonawcy lub podwykonawcom .....
  - Nazwa podwykonawcy lub podwykonawców (o ile jest znana):  
.....  
.....  
a pozostałą część wykonamy siłami własnymi<sup>2</sup>
10. Oświadczamy, że:
- 9.1. Zapoznaliśmy się ze specyfikacją warunków zamówienia i akceptujemy bez zastrzeżeń i ograniczeń oraz w całości jej warunki, w tym „Projektowane postanowienia umowy” przedstawione w Załączniku nr 12 do specyfikacji warunków zamówienia.
  - 9.2. Uważamy się za związanych niniejszą ofertą na czas wskazany w specyfikacji warunków zamówienia.
  - 9.3. W przypadku uznania naszej oferty za najkorzystniejszą zobowiązujemy się do wniesienia przed podpisaniem umowy zabezpieczenia należytego wykonania umowy w wysokości 5% ceny ofertowej brutto.  
Zabezpieczenie wniesione zostanie w formie .....
  - 9.4. W przypadku uznania naszej oferty za najkorzystniejszą umowę zobowiązujemy się zawrzeć

w miejscu i terminie wskazanym przez Zamawiającego.

9.5. Rodzaj prowadzonej przez nas działalności gospodarczej to:

- mikroprzedsiębiorstwo<sup>1,3</sup>
- małe przedsiębiorstwo<sup>1,3</sup>
- średnie przedsiębiorstwo<sup>1,3</sup>
- jednoosobowa działalność gospodarcza<sup>1</sup>
- osoba fizyczna nieprowadząca działalności gospodarczej<sup>1</sup>
- ..... inny rodzaj<sup>1</sup> (wskazać jaki)

9.6. Wadium wniesione w formie pieniężnej prosimy zwrócić na konto nr..... W .....

9.7. Informujemy, że<sup>5</sup>:

- wybór oferty **nie prowadzi** do powstania u Zamawiającego obowiązku podatkowego zgodnie z przepisami o podatku od towarów i usług;
- wybór oferty **prowadzi** do powstania u Zamawiającego obowiązku podatkowego zgodnie z przepisami o podatku od towarów i usług, jednocześnie wskazujemy nazwę (rodzaj) towaru lub usługi, których dostawa lub świadczenie będzie prowadzić do jego powstania oraz ich wartość bez podatku<sup>5</sup>

L p .	Nazwa (rodzaj) towaru lub usługi	Wartość bez kwoty podatku

9.8. W przypadku gdyby nasza firma została wybrana do realizacji zamówienia, zobowiązujemy się do dopełnienia formalności, o których mowa w Rozdziale XXIII Informacja o formalnościach, jakie muszą zostać dopełnione po wyborze oferty w celu zawarcia umowy w sprawie zamówienia publicznego, pod rygorem odstąpienia przez Zamawiającego od podpisania umowy z naszej winy.

9.9. Wypełniliśmy obowiązki informacyjne przewidziane w art. 13 lub art. 14 rozporządzenia Parlamentu Europejskiego i Rady (UE) 2016/679 z dnia 27 kwietnia 2016 r. w sprawie ochrony osób fizycznych w związku z przetwarzaniem danych osobowych i w sprawie swobodnego przepływu takich danych oraz uchylenia dyrektywy 95/46/WE (ogólne rozporządzenie o ochronie danych) (Dz. Urz. UE L 119 z 04.05.2016, str. 1) wobec osób fizycznych, od których dane osobowe bezpośrednio lub pośrednio pozyskaliśmy w celu ubiegania się o udzielenie zamówienia publicznego w niniejszym postępowaniu:

TAK <sup>1</sup>
NIE <sup>1</sup>

<sup>1</sup> niepotrzebne skreślić

<sup>2</sup> niepotrzebne skreślić UWAGA! Wypełniając część dotyczącą podwykonawstwa należy wskazać części zamówienia, których wykonanie będzie powierzone podwykonawcy i podać nazwy firm tych podwykonawców

<sup>3</sup> mikroprzedsiębiorstwo zatrudnia mniej niż 10 pracowników oraz jego roczny obrót nie przekracza 2 mln euro lub roczna suma bilansowa nie przekracza 2 mln euro, małe przedsiębiorstwo zatrudnia mniej niż 50 pracowników oraz jego roczny obrót nie przekracza 10 mln euro lub roczna suma bilansowa nie przekracza 10 mln euro, średnie przedsiębiorstwo zatrudnia mniej niż 250 pracowników oraz jego roczny obrót nie przekracza 50 mln euro lub roczna suma bilansowa nie przekracza 43 mln euro; niepotrzebne skreślić

<sup>4</sup> właściwe zaznaczyć

<sup>5</sup> dotyczy Wykonawców, których oferty będą generować obowiązek doliczania wartości podatku VAT do wartości netto oferty, tj. w przypadku: wewnątrzwspólnotowego nabycia towarów, mechanizmu odwróconego obciążenia, o którym mowa w art. 17 ust. 1 pkt. 7 ustawy o podatku od towarów i usług, importu usług lub importu towarów, z którymi wiąże się obowiązek doliczenia przez Zamawiającego przy porównywaniu cen ofertowych podatku VAT.

Wraz z ofertą składamy następujące załączniki:

.....

.....  
Oferta została złożona na ..... kolejno ponumerowanych stronach.

.....  
(Podpisy upoważnionych do reprezentowania Wykonawcy)

**OŚWIADCZENIE WYKONAWCY O BRAKU PODSTAW WYKLUCZENIA I SPEŁNIANIU  
WARUNKÓW UDZIAŁU W POSTĘPOWANIU****Zadanie: „Modernizacja oświetlenia ulicznego na terenie gminy i miasta Lwówek Śląski”:**.....  
.....  
.....  
nazwa i adres Wykonawcy**OŚWIADCZAM, ŻE NA DZIEŃ SKŁADANIA OFERT:****I. nie podlegam wykluczeniu na podstawie przesłanek określonych w art. 108 ust. 1 oraz art. 109 ust. 1 pkt 1, 4, 5, 7 ustawy z dnia 11 września 2019 roku Prawo zamówień publicznych<sup>1)</sup>****II. oświadczam, że nie podlegam/reprezentowany przeze mnie Wykonawca nie podlega wykluczeniu z postępowania na podstawie art. 5k rozporządzenia Rady (UE) nr 833/2014 z dnia 31 lipca 2014 r. dotyczącego środków ograniczających w związku z działaniami Rosji destabilizującymi sytuację na Ukrainie (Dz. Urz. UE nr L 229 z 31.7.2014, str. 1 – „rozporządzenie 833/2014”), w brzmieniu nadanym rozporządzeniem Rady (UE) 2022/576 w sprawie zmiany rozporządzenia (UE) nr 833/2014 dotyczącego środków ograniczających w związku z działaniami Rosji destabilizującymi sytuację na Ukrainie (Dz. Urz. UE nr L 111 z 8.4.2022, str. 1 – „rozporządzenie 2022/576”).<sup>1</sup>****1 Zgodnie z treścią art. 5k ust. 1 rozporządzenia 833/2014 w brzmieniu nadanym rozporządzeniem 2022/576 zakazuje się udzielania lub dalszego wykonywania wszelkich zamówień publicznych lub koncesji objętych zakresem dyrektyw w sprawie zamówień publicznych, a także zakresem art. 10 ust. 1, 3, ust. 6 lit. a) – e), ust. 8, 9 i 10, art. 11, 12, 13 i 14 dyrektywy 2014/23/UE, art. 7 i 8, art. 10 lit. b) – f) i lit. h) – j) dyrektywy 2014/24/UE, art. 18, art. 21 lit. b) – e) i lit. g) – i), art. 29 i 30 dyrektywy 2014/25/UE oraz art. 13 lit. a) – d), lit. f) – h) i lit. j) dyrektywy 2009/81/WE na rzecz lub z udziałem:**

- a. obywateli rosyjskich lub osób fizycznych lub prawnych, podmiotów lub organów z siedzibą w Rosji;
- b. osób prawnych, podmiotów lub organów, do których prawa własności bezpośrednio lub pośrednio w ponad 50 % należą do podmiotu, o którym mowa w lit. a) niniejszego ustępu; lub
- c. osób fizycznych lub prawnych, podmiotów lub organów działających w imieniu lub pod kierunkiem podmiotu, o którym mowa w lit. a) lub b) niniejszego ustępu,

**w tym podwykonawców, dostawców lub podmiotów, na których zdolności polega się w rozumieniu dyrektyw w sprawie zamówień publicznych, w przypadku gdy przypada na nich ponad 10 % wartości zamówienia.****III. zachodzą w stosunku do mnie podstawy wykluczenia z postępowania na podstawie art.....ustawy z dnia 11 września 2019 roku Prawo zamówień publicznych (należy podać podstawę wykluczenia spośród wymienionych w art. 108 ust. 1 od pkt.1 do pkt. 6 oraz art. 109 ust. 1 pkt. 4),5),7)<sup>1)</sup>****Jednocześnie oświadczam, że w związku z ww. okolicznością, na podstawie art. 110 ust. 2 ustawy Prawo zamówień publicznych, podjąłem następujące środki naprawcze:**.....  
.....  
<sup>1)</sup>należy wybrać właściwe**IV. Spełniam warunki udziału w postępowaniu określone przez Zamawiającego w zakresie:**

1. zdolności do występowania w obrocie gospodarczym;
2. uprawnień do prowadzenia określonej działalności gospodarczej lub zawodowej, o ile wynika to z odrębnych przepisów;
3. sytuacji ekonomicznej lub finansowej;

4. zdolności technicznej lub zawodowej.

Oświadczam, że w celu wykazania spełniania warunków udziału w postępowaniu, określonych przez Zamawiającego w Specyfikacji Warunków Zamówienia, polegam na zasobach następującego/yh podmiotu/ów<sup>2)</sup>:

1. ....  
w zakresie.....
2. ....  
w zakresie.....

<sup>2)</sup>uzupełnić, jeżeli dotyczy. Wykonawca zobowiązany jest do złożenia wraz z ofertą zobowiązania podmiotu udostępniającego zasoby do oddania mu niezbędnych zasobów na potrzeby realizacji zamówienia oraz Oświadczenie podmiotu udostępniającego zasoby o braku podstaw wykluczenia wg wzoru Załącznik nr 4

Oświadczam, że wszystkie informacje podane w powyższych oświadczeniach są aktualne i zgodne z prawdą oraz zostały przedstawione z pełną świadomością konsekwencji wprowadzenia Zamawiającego w błąd przy ich przedstawianiu.

**OŚWIADCZENIE DOTYCZĄCE PODWYKONAWCY NIEBĘDĄCEGO PODMIOTEM,  
NA KTÓREGO ZASOBY POWOŁUJE SIĘ WYKONAWCA**

Oświadczam, że następujący/e podmiot/y, będący/e podwykonawcą/ami:

.....

(podać pełną nazwę/firmę, adres, a także w zależności od podmiotu: NIP/PESEL, KRS/CEiDG),

nie podlega/ą wykluczeniu z postępowania o udzielenie zamówienia.

Wykonawcy wspólnie ubiegający się o udzielenie zamówienia

.....  
.....  
.....

(pełna nazwa/firma, adres, w zależności od podmiotu NIP/PESEL, KRS/CEIDG)

**OŚWIADCZENIE WYKONAWCÓW WSPÓLNIE UBIEGAJĄCYCH SIĘ O UDZIELENIE  
ZAMÓWIENIA**

**składane na podstawie art. 117 ust. 4 ustawy z dnia 11 września 2019 roku Prawo  
zamówień publicznych**

**DOTYCZĄCE DOSTAW, USŁUG LUB ROBÓT BUDOWLANYCH, KTÓRE WYKONAJĄ  
POSZCZEGÓLNI WYKONAWCY**

Na potrzeby postępowania o udzielenie zamówienia publicznego pod nazwą:  
„Modernizacja oświetlenia ulicznego na terenie gminy i miasta Lwówek Śląski”:

prowadzonego przez Gminę i Miasto Lwówek Śląski oświadczam, że:

a) Wykonawca<sup>1</sup> ..... (nazwa i adres Wykonawcy) zrealizuje następujące  
dostawy, usługi lub roboty budowlane:

.....  
.....

b) Wykonawca<sup>1</sup> ..... (nazwa i adres Wykonawcy) zrealizuje następujące  
dostawy, usługi lub roboty budowlane:

.....  
.....

c) Wykonawca<sup>1</sup> ..... (nazwa i adres Wykonawcy) zrealizuje następujące  
dostawy, usługi lub roboty budowlane:

.....  
.....

<sup>1</sup>niepotrzebne skreślić

.....  
(Podpisy upoważnionych do reprezentowania Wykonawcy)

**ZOBOWIĄZANIE PODMIOTU UDOSTĘPNIAJĄCEGO ZASOBY  
do oddania do dyspozycji Wykonawcy niezbędnych zasobów na potrzeby realizacji  
zamówienia**

Nazwa i adres podmiotu udostępniającego zasoby:

.....  
.....

Zobowiązuję się do oddania swoich zasobów do dyspozycji Wykonawcy:

.....  
.....

(nazwa Wykonawcy)

Na potrzeby realizacji zamówienia pod nazwą:

**„Modernizacja oświetlenia ulicznego na terenie gminy i miasta Lwówek Śląski”:**

Oświadczam, że:

a) udostępniam Wykonawcy swoje zasoby, w następującym zakresie:

.....  
.....

b) sposób i okres udostępnienia Wykonawcy i wykorzystania przez niego zasobów będzie następujący:

.....  
.....

c) zakres mojego udziału przy wykonywaniu zamówienia będzie następujący:

.....  
.....

d) zrealizuję/nie zrealizuję<sup>1</sup> prace, których wskazane zdolności dotyczą:

.....  
.....

<sup>1</sup> niepotrzebne skreślić

**OŚWIADCZENIE PODMIOTU UDOSTĘPNIAJĄCEGO ZASOBY  
o braku podstaw wykluczenia**

Zobowiązując się do oddania swoich zasobów do dyspozycji Wykonawcy przystępującemu do udziału w postępowaniu o udzielenie zamówienia pod nazwą: „Modernizacja oświetlenia ulicznego na terenie gminy i miasta Lwówek Śląski”:

**oświadczam, że**

**na dzień składania ofert nie zachodzą w stosunku do mnie podstawy wykluczenia z postępowania o udzielenie zamówienia.**

.....  
podpisy osób uprawnionych do składania oświadczeń woli w  
imieniu udostępniającego zasoby



**WYKAZ ROBÓT BUDOWLANYCH WYKONANYCH W OKRESIE OSTATNICH 5 LAT PRZED UPŁYWEM  
TERMINU SKŁADANIA OFERT**

Składając ofertę w postępowaniu o zamówienie publiczne w trybie podstawowym na:

**„Modernizacja oświetlenia ulicznego na terenie gminy i miasta Lwówek Śląski”:**

**OŚWIADCZAM, ŻE:**

w okresie ostatnich 5 lat (a jeżeli okres prowadzenia działalności jest krótszy – w tym okresie) wykonałem następujące roboty budowlane zgodne z wymogiem SWZ

Lp.	Przedmiot zamówienia (rodzaj i zakres robót budowlanych, ilość oprav, miejsce wykonania zamówienia) – <i>zakres musi potwierdzić spełnienie warunków udziału w postępowaniu zgodnie z SWZ</i>	Rodzaj zamówienia (roboty budowlane, dostawa, usługa)	Data wykonania: początek (data) - koniec (data)	Wartość zamówienia (w zł brutto)	Podmiot na rzecz, którego zamówienie wykonano (nazwa, adres)
1					
2					
3					
4					

Do wykazu załączam dowody określające, że wykazane roboty budowlane zostały wykonane należyście, w szczególności, że zostały wykonane zgodnie z przepisami prawa budowlanego i prawidłowo ukończone, wystawione przez:

.....  
 .....  
 .....  
 .....

.....  
 podpisy osób uprawnionych  
 do składania oświadczeń woli w imieniu Wykonawcy

**WYKAZ OSÓB SKIEROWANYCH DO REALIZACJI ZAMÓWIENIA**
**Składając ofertę w postępowaniu o zamówienie publiczne w trybie podstawowym na:**
**„Modernizacja oświetlenia ulicznego na terenie gminy i miasta Lwówek Śląski”:**
**OŚWIADCZAM, ŻE:**

Przy wykonaniu zamówienia uczestniczyć będą następujące osoby:

Lp.	Imię i nazwisko	Kwalifikacje zawodowe/ uprawnienia	Zakres wykonywanych czynności w realizacji zamówienia (funkcja). Termin wykonania	Informacja o podstawie dysponowania osobą (np. umowa o pracę, umowa zlecenie, umowa o dzieło)	Wartość wykonanych prac (brutto)
1	..... ..... (kierownik budowy)	Uprawnienia nr ..... w specjalności ..... W zakresie: ..... ..... Data uzyskania uprawnień: ..... Izba inżynierów Budownictwa: .....	Doświadczenie na potwierdzenie kwalifikacji zawodowych, zgodnie z zapisami SWZ ..... ..... .....	dysponuję * (Wykonawca winien podać podstawę dysponowania) ..... (np. umowa o pracę, umowa zlecenie, umowa o dzieło)  lub  będę dysponował * (Wykonawca winien załączyć do oferty oryginał pisemnego zobowiązania podmiotu udostępniającego)	
2	..... ..... (Zespół)	Uprawnienia nr ..... w specjalności ..... W zakresie: ..... ..... Data uzyskania uprawnień: ..... Izba inżynierów Budownictwa (jeżeli dotyczy): .....	Doświadczenie ..... ..... .....	dysponuję * (Wykonawca winien podać podstawę dysponowania) ..... (np. umowa o pracę, umowa zlecenie, umowa o dzieło)  lub  będę dysponował * (Wykonawca winien załączyć do oferty oryginał pisemnego zobowiązania podmiotu udostępniającego)	

3	<p>..... ..... (Zespół)</p>	<p>Uprawnienia nr ..... w specjalności ..... W zakresie: ..... ..... Data uzyskania uprawnień: ..... Izba inżynierów Budownictwa (jeżeli dotyczy): .....</p>	<p>Doświadczenie ..... ..... ..... .....</p>	<p>dysponuję * (Wykonawca winien podać podstawę dysponowania) ..... (np. umowa o pracę, umowa zlecenie, umowa o dzieło)  lub  będę dysponował * (Wykonawca winien załączyć do oferty oryginał pisemnego zobowiązania podmiotu udostępniającego)</p>
4	<p>..... ..... (Zespół)</p>	<p>Uprawnienia nr ..... w specjalności ..... W zakresie: ..... ..... Data uzyskania uprawnień: ..... Izba inżynierów Budownictwa (jeżeli dotyczy): .....</p>	<p>Doświadczenie ..... ..... ..... .....</p>	<p>dysponuję * (Wykonawca winien podać podstawę dysponowania) ..... (np. umowa o pracę, umowa zlecenie, umowa o dzieło)  lub  będę dysponował * (Wykonawca winien załączyć do oferty oryginał pisemnego zobowiązania podmiotu udostępniającego)</p>
5	<p>..... ..... (Zespół)</p>	<p>Uprawnienia nr ..... w specjalności ..... W zakresie: ..... ..... Data uzyskania uprawnień: ..... Izba inżynierów Budownictwa (jeżeli dotyczy): .....</p>	<p>Doświadczenie ..... ..... ..... .....</p>	<p>dysponuję * (Wykonawca winien podać podstawę dysponowania) ..... (np. umowa o pracę, umowa zlecenie, umowa o dzieło)  lub  będę dysponował * (Wykonawca winien załączyć do oferty oryginał pisemnego zobowiązania podmiotu udostępniającego)</p>

6	<p>.....</p> <p>.....</p> <p>(Zespół)</p>	<p>Uprawnienia nr .....</p> <p>w specjalności</p> <p>.....</p> <p>W zakresie:</p> <p>.....</p> <p>.....</p> <p>Data uzyskania uprawnień:</p> <p>.....</p> <p>Izba inżynierów Budownictwa (jeżeli dotyczy):</p> <p>.....</p>	<p>Doświadczenie</p> <p>.....</p> <p>.....</p> <p>.....</p> <p>.....</p>	<p>dysponuję * (Wykonawca winien podać podstawę dysponowania)</p> <p>.....</p> <p>(np. umowa o pracę, umowa zlecenie, umowa o dzieło)</p> <p>lub</p> <p>będę dysponował * (Wykonawca winien załączyć do oferty oryginał pisemnego zobowiązania podmiotu udostępniającego)</p>
---	---	---	--	---

\*) niepotrzebne skreślić

.....  
 podpisy osób uprawnionych  
 do składania oświadczeń woli w imieniu Wykonawcy

**OŚWIADCZENIE O AKTUALNOŚCI INFORMACJI ZAWARTYCH  
W OŚWIADCZENIU O BRAKU PODSTAW WYKLUCZENIA I SPEŁNIANIU  
WARUNKÓW UDZIAŁU W POSTĘPOWANIU**

**Zadanie: „Modernizacja oświetlenia ulicznego na terenie gminy i miasta Lwówek Śląski”:**

.....  
.....  
.....

nazwa i adres Wykonawcy

**OŚWIADCZAM, ŻE:**

**informacje zawarte w oświadczeniu o braku podstaw wykluczenia i spełnieniu warunków udziału w postępowaniu są aktualne w zakresie podstaw wykluczenia z postępowania wskazanych przez Zamawiającego.**

.....  
podpisy osób uprawnionych  
do składania oświadczeń woli w imieniu Wykonawcy

**OŚWIADCZENIE DOTYCZĄCE PRZYNALEŻNOŚCI DO TEJ SAMEJ GRUPY KAPITAŁOWEJ**

Składając ofertę w postępowaniu o zamówienie publiczne w trybie podstawowym na:

**„Modernizacja oświetlenia ulicznego na terenie gminy i miasta Lwówek Śląski”:**

**OŚWIADCZAM, ŻE:**

.....  
(nazwa podmiotu)

- **należy do grupy kapitałowej** w rozumieniu ustawy z dnia 16 lutego 2007 r. o ochronie konkurencji i konsumentów (t.j. Dz.U.2024.594 ze zm.), w skład której wchodzi następujące podmioty\*:

1. ....
2. ....
3. ....
4. ....
5. ....
6. ....

– **nie należy do grupy kapitałowej** \*.

\* *niepotrzebne skreślić*

.....  
podpisy osób uprawnionych  
do składania oświadczeń woli w imieniu Wykonawcy

## OPIS PRZEDMIOTU ZAMÓWIENIA

### 1. Określenie przedmiotu zamówienia.

Przedmiotem zamówienia jest wykonanie kompleksowej modernizacji i przebudowy systemu oświetlenia ulicznego w gminie Lwówek Śląski zgodnie z zapisami w Audycie Efektywności Energetycznej Oświetlenia Ulicznego. Przedmiotem zamówienia jest modernizacja systemu oświetlenia drogowego, w ramach jednego zamówienia publicznego. Zakres obejmuje wymianę nieefektywnych energetycznie opraw oświetleniowych na oprawy w technologii LED wraz z osprzętem.

Powyższy zakres obejmuje:

- montaż **361** sztuk opraw LED **typu drogowego** wraz z osprzętem
- montaż **170** sztuk opraw LED **typu parkowego** wraz z osprzętem
- montaż **28** sztuk **naświetlaczy** LED

W ramach modernizacji istniejącej infrastruktury należy uwzględnić aktualne normy oświetleniowe, oraz rozwiązania technologiczne. Rekomenduje się zastąpienie istniejących opraw sodowych i rtęciowych nowymi oprawami typu LED. Modernizacja powinna uwzględniać spełnienie normy oświetleniowej przez nowe oprawy.

Parametry Referencyjne:

Wymaga się również, aby wraz z wnioskami materiałowymi wykonawca przedstawił uzupełnioną tabelę atrybutów (*załącznik nr 3 do SWZ - Tabela atrybutów- do uzupełnienia przez wykonawcę*), o rodzaje i parametry stosowanych opraw.

Powyższą tabelę atrybutów (*załącznik nr 3 - Tabela atrybutów - do uzupełnienia przez wykonawcę*) należy przedstawić wraz z ofertą w celu weryfikacji zapisu równoważności.

Za rozwiązanie równoważne uznaje się oprawy, których sumaryczny bilans energetyczny (moc opraw) nie może być większy niż w zestawieniu tabelarycznym referencyjnym, oprawy o strumieniu świetlnym emitowanym z oprawy nie mniejszym niż użyty w Audycie (*załącznik nr 14 - obliczenia fotometryczne*). Dopuszczalne jest odstępstwo od parametrów referencyjnych wyników fotometrycznych pod warunkiem spełnienia wymagań Polskiej Normy PN-EN 13201, tzn. tolerancja dla parametrów U<sub>o</sub>, U<sub>l</sub>, T<sub>l</sub> i R<sub>El</sub> na poziomie +/- 10 %; L<sub>m</sub>, E<sub>m</sub> i E<sub>min</sub> dla jezdni na poziomie +/- 5 % w stosunku do referencyjnych obliczeń fotometrycznych pod warunkiem spełnienia wymagań ww. Normy przy założeniu tych samych parametrów (szerokość drogi, szerokość modułu, współczynnik konserwacji, wysokość montażu, kąt nachylenia, nawierzchnia itp.) Zakłada się spełnienie tych parametrów na poziomie nie gorszym niż w wyliczeniach referencyjnych z dopuszczalnym odstępstwem. Na wykonawcy ciąży obowiązek udokumentowania spełnienia wymagań poprzez wykonanie i załączenie do oferty projektu oświetleniowego zawierającego wszystkie elementy wraz z plikiem źródłowym zapisanym w formacie .dlx lub równoważnym. Obliczenia oraz prezentacja wyników obliczeń musi być w pełni zgodna z przyjętymi.

Audyt zawiera obliczenia fotometryczne, które należy traktować jako referencyjne. Powiązanie obliczeń fotometrycznych z oprawami znajduje się w: *Załącznik nr 15 do SWZ – tabela atrybutów*.

## Modernizacja zakładu zastosowanie 3 rodzaje oprawy:

### 1. Drogowa

Parametry techniczne **oprawy drogowej led:**

- Budowa oprawy: dwukomorowa (termiczne rozdzielenie pomiędzy układem zasilającym, a układem optycznym).
- Materiał korpusu oraz pokrywy: wysokociśnieniowy odlew aluminiowy malowany proszkowo na wybrany kolor z ogólnodostępnej palety.
- Wnętrze komory optycznej, komory elektrycznej oraz elementy oprawy (np. pokrywa, uchwyt montażowy) zabezpieczone przed korozją powłoką lakierniczą. Nie dopuszcza się surowego materiału
- Materiał klosza: Płaskie hartowane szkło.
- Stopień odporności klosza na uderzenia mechaniczne: IK09 zgodnie z normami IEC 62262, IEC 60068-2-75. Wymagane jest potwierdzenie szczelności w certyfikacie ENEC oraz raport z badań pochodzący z akredytowanego laboratorium.
- Szczelność oprawy: IP66. Wymagane jest potwierdzenie szczelności w certyfikacie ENEC oraz raport z badań szczelności pochodzący z akredytowanego laboratorium.
- Oprawa wyposażona w uniwersalny uchwyt, wykonany z odlewu aluminiowego malowanego proszkowo na kolor oprawy, stanowiący integralną część oprawy oraz pozwalający na montaż zarówno na wysięgniku jak i bezpośrednio na słupie. Kąt nachylenia oprawy jest możliwy w zakresie: od 0° do 30° (montaż bezpośredni) oraz od -45° do 15° (montaż na wysięgniku). Zmiana sposobu montażu odbywa się bez konieczności zdejmowania oprawy (odseparowania uchwyty od korpusu).
- Oprawa (wraz z uchwytem) musi spełniać wymogi dotyczące wibracji ANSI C136-31 3G lub IEC 60068-2-6. Wymagany jest raport z badań pochodzący z akredytowanego laboratorium.
- Dostęp do komory osprzętu elektrycznego odbywa się bez użycia narzędzi. Nie dopuszcza się stosowania śrub typu „motylek” i podobnych ze względu na brak możliwości jednoznacznego zdefiniowania prawidłowości ich zamknięcia (moment dokręcania).
- Elementy mocujące oprawę na słupie, wysięgniku (śruby, podkładki) oraz klamry/zatrzaski zamykające muszą być wykonane ze stali nierdzewnej.
- Oprawa wyposażona w system regulacji ciśnienia wewnątrz oprawy, zapobiegający zjawisku kondensacji pary wodnej w komorze elektrycznej
- Oprawa wykonana w technologii LED, bryła fotometryczna kształtowana za pomocą płaskiej wielosoczewkowej matrycy LED. Każda z soczewek matrycy emituje taką samą krzywą światłości, a całkowity strumień oprawy jest sumą strumieni poszczególnych soczewek
- Temperatura barwowa źródeł światła: 4000K ±10%
- Oprawy muszą spełniać wymagania normy EN 62471 „Bezpieczeństwo fotobiologiczne lamp i systemów lampowych”.
- Trwałość strumienia światła oprawy mierzona parametrem L90B10 dla temperatury  $T_c = 105^\circ\text{C}$  min. 100 000h (zgodnie z IES LM-80 TM-21).
- Wartości wskaźnika udziału światła wysyłanego ku górze (ULOR) nie większa niż określona w Rozporządzeniu WE nr 245/2009.
- Oprawa wyposażona przed zasilaczem w zabezpieczenie przed przepięciami 10Kv.
- Oprawa wyposażona w niskonapięciowe gniazdo Zhaga zgodne ze standaryzacją D4i.



- Oprawa wykonana w II klasie ochronności elektrycznej, znamionowe napięcie zasilania 220-240 V / 50-60 Hz.
- Zakres temperatury otoczenia podczas pracy oprawy: od -40°C do +50°C.
- Oprawa musi być oznakowana znakiem CE oraz posiadać deklarację zgodności.
- Oprawa musi posiadać deklarację środowiskową (ang. PEP - Product Environmental Profile) zgodnie z ISO 14040:2006 oraz EN 15804:2012 + A2:2019, potwierdzoną przez uprawnioną jednostkę badawczą.
- Oprawa musi posiadać aktualny certyfikat akredytowanego ośrodka badawczego potwierdzający wykonanie wyrobu zgodnie z Normami zharmonizowanymi z Dyrektywą LVD (PN-EN 60598-1/PN-EN 60598-2-3) oraz zachowanie reżimów produkcji i jej powtarzalności, zgodnie z Typem 5 wg ISO/IEC 17067. Certyfikat musi zawierać adres fabryki - certyfikat ENEC.
- Oprawa musi posiadać aktualny certyfikat akredytowanego ośrodka badawczego potwierdzający wiarygodność podawanych przez producenta parametrów funkcjonalnych deklarowanych w momencie wprowadzenia wyrobu do obrotu, takich jak: napięcie zasilania, klasa ochronności elektrycznej, pobierana moc, skuteczność świetlna, temperatura barwowa, strumień świetlny - certyfikat ENEC+.
- Oprawa musi posiadać certyfikat Zhaga-D4i, publikowany na oficjalnej stronie ZHAGA Consortium.
- Dostępność plików fotometrycznych (np. format .Ldt, .les). Pliki zamieszczone na stronie internetowej producenta lub dystrybutora pozwalające wykonać sprawdzające obliczenia fotometryczne w ogólnodostępnych oświetleniowych programach komputerowych (np. Dialux, Relux).
- Oprawa wyposażona w etykietę z kodem QR wraz z dodatkową naklejką do umieszczenia np. we wnęce słupowej i/lub na projekcie. Kod QR poprzez użycie dedykowanej aplikacji producenta umożliwia uzyskanie pełnej charakterystyki oprawy i dostęp do informacji takich jak:
  - parametry fotometryczne, elektryczne oraz mechaniczne
  - dokumentacja oprawy, instrukcja montażu
  - instrukcja serwisowania w przypadku nieprawidłowego działania oprawy oświetleniowej
  - lista części zamiennych wraz z kodami producenta

Ze względów estetycznych i dla ujednolicenia wyglądu instalacji oświetleniowej wymaga się, aby oprawy danego rodzaju (np. drogowe) o różnych mocach posiadały jednakowy kształt (jedna rodzina opraw).

## 2. Parkowa

Parametry techniczne **oprawy parkowej led**:

- Materiał korpusu: aluminiowy malowany proszkowo na wybrany kolor z ogólnodostępnej palety.
- Wnętrze komory optycznej, komory elektrycznej oraz elementy oprawy (np. pokrywa, uchwyt montażowy) zabezpieczone przed korozją powłoką lakierniczą. Nie dopuszcza się surowego materiału.
- Materiał klosza: Płaskie hartowane szkło.
- Stopień odporności klosza na uderzenia mechaniczne: IK09. Wymagany jest raport z badań pochodzący z akredytowanego laboratorium.
- Szczelność komory optycznej / elektrycznej IP66. Wymagany jest raport z badań szczelności pochodzący z akredytowanego laboratorium.
- Oprawa wyposażona w system regulacji ciśnienia wewnątrz oprawy, zapobiegający zjawisku kondensacji pary wodnej w komorze elektrycznej.
- Oprawa wykonana w technologii LED, bryła fotometryczna kształtowana za pomocą płaskiej wielosoczewkowej matrycy LED, a całkowity strumień oprawy jest sumą strumieni poszczególnych soczewek.
- Temperatura barwowa źródeł światła: 4000K ±10%

- Oprawy muszą spełniać wymagania normy EN 62471 „Bezpieczeństwo fotobiologiczne lamp i systemów lampowych”.
  - Trwałość strumienia światła oprawy mierzona parametrem L90B10 dla temperatury  $T_c = 105^\circ\text{C}$  min. 100 000h (zgodnie z IES LM-80 TM-21).
  - Wartości wskaźnika udziału światła wysyłanego ku górze (ULOR) nie większa niż określona w Rozporządzeniu WE nr 245/2009.
  - Oprawa wyposażona w zabezpieczenie przed przepięciami 10kV przed zasilaczem.
  - Oprawa wyposażona w niskonapięciowe gniazdo Zhaga, zgodne ze standaryzacją D4i.
  - Oprawa wykonana w II klasie ochronności elektrycznej, znamionowe napięcie zasilania 220-240 V / 50-60 Hz.
  - Oprawa musi być oznakowana znakiem CE oraz posiadać deklarację zgodności.
  - Oprawa musi posiadać deklarację środowiskową (ang. PEP - Product Environmental Profile) zgodnie z ISO 14040:2006 oraz EN 15804:2012 + A2:2019, potwierdzoną przez uprawnioną jednostkę badawczą.
  - Oprawa musi posiadać aktualny certyfikat akredytowanego ośrodka badawczego potwierdzający wykonanie wyrobu zgodnie z Normami zharmonizowanymi z Dyrektywą LVD (PN-EN 60598-1/PN-EN 60598-2-3) oraz zachowanie reżimów produkcji i jej powtarzalności, zgodnie z Typem 5 wg ISO/IEC 17067. Certyfikat musi zawierać adres fabryki - certyfikat ENEC lub równoważny.
  - Oprawa musi posiadać aktualny certyfikat akredytowanego ośrodka badawczego potwierdzający wiarygodność podawanych przez producenta parametrów funkcjonalnych deklarowanych w momencie wprowadzenia wyrobu do obrotu, takich jak: napięcie zasilania, klasa ochronności elektrycznej, pobierana moc, skuteczność świetlna, temperatura barwowa, strumień świetlny - certyfikat ENEC+ lub równoważny.
  - Oprawa musi posiadać certyfikat Zhaga-D4i, publikowany na oficjalnej stronie ZHAGA Consortium.
  - Dostępność plików fotometrycznych (np. format .Ldt, .les). Pliki zamieszczone na stronie internetowej producenta lub dystrybutora pozwalające wykonać sprawdzające obliczenia fotometryczne w ogólnodostępnych oświetleniowych programach komputerowych (np. Dialux, Relux).
  - Oprawa wyposażona w etykietę z kodem QR wraz z dodatkową naklejką do umieszczenia np. we wnęce słupowej i/lub na projekcie. Kod QR poprzez użycie dedykowanej aplikacji producenta umożliwi uzyskanie pełnej charakterystyki oprawy i dostęp do informacji takich jak:
    - parametry fotometryczne, elektryczne oraz mechaniczne,
    - dokumentacja oprawy, instrukcja montażu,
    - instrukcja serwisowania w przypadku nieprawidłowego działania oprawy oświetleniowej,
    - lista części zamiennych wraz z kodami producenta,
- Ze względów estetycznych i dla ujednolicenia wyglądu instalacji oświetleniowej wymaga się, aby oprawy danego rodzaju (np. drogowe) o różnych mocach posiadały jednakowy kształt (jedna rodzina opraw).

### 3. Naświetlacze

#### PARAMETRY KONSTRUKCYJNE

---

- Materiał korpusu oraz pokrywy: wysokociśnieniowy odlew aluminiowy malowany proszkowo na wybrany kolor z ogólnodostępnej palety.
- Materiał klosza: Płaskie hartowane szkło.
- Uchwyt montażowy z podziałką kątową, umożliwiający regulację kąta nachylenia oprawy.
- Stopień odporności klosza na uderzenia mechaniczne – IK08.
- Szczelność oprawy – IP66.

- Wygląd, styl i wielkość oprawy podobny do rysunków zamieszczonych poniżej.

#### PARAMETRY ELEKTRYCZNE I FUNKCJONALNOŚĆ

---

- Znamionowe napięcie pracy – 230V/50Hz.
- Ochrona przed przepięciami – 10Kv.
- Klasa ochronności elektrycznej: I lub II.
- Układ zasilający pozwala na komunikację za pomocą interfejsu DALI / pozwalający na zaprogramowanie autonomicznej redukcji mocy (wariantowo).
- Gniazdo niskonapięciowe Zhaga.
- Oprawa posiada certyfikat Zhaga-D4i, publikowany na oficjalnej stronie ZHAGA Consortium.
- Oprawa wyposażona w etykietę z kodem QR wraz z dodatkową naklejką do umieszczenia np. we wnęce słupowej i/lub na projekcie. Dostęp do aplikacji z poziomu komputera i urządzeń przenośnych (smartphone, tablet, laptop itp.), zabezpieczony loginem i hasłem. Aplikacja pozwala na przypisanie kont dla administratora i dodatkowych sub-kont dla wykonawców i instalatorów. Kod QR poprzez użycie dedykowanej aplikacji umożliwi uzyskanie pełnej charakterystyki oprawy i dostęp do informacji takich jak:
  - parametry fotometryczne, elektryczne oraz mechaniczne,
  - dokumentacja oprawy, instrukcja montażu,
  - instrukcja serwisowania w przypadku nieprawidłowego działania oprawy oświetleniowej,
  - lista części zamiennych wraz z kodami producenta.

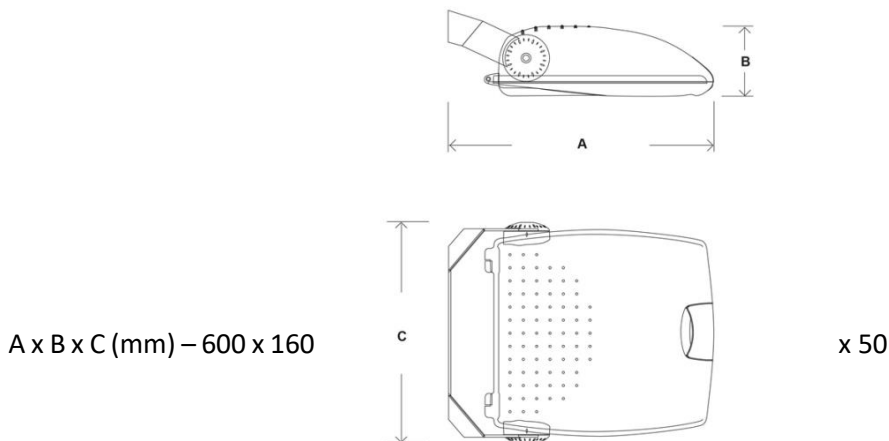
#### PARAMETRY OŚWIETLENIOWE I POTWIERDZENIA

---

- Rodzaj źródła światła – LED.
- Zakres temperatury barwowej źródeł światła – 3900-4300K.
- Wskaźnik oddawania barw  $R_a \geq 70$ .
- Utrzymanie strumienia świetlnego w czasie: 90% po 100 000h (zgodnie z IES LM-80 - TM-21).
- Oprawy muszą spełniać wymagania normy EN 62471 „Bezpieczeństwo fotobiologiczne lamp i systemów lampowych”.
- Dostępność plików fotometrycznych (np. format .Ldt, .les) na stronie internetowej producenta lub dystrybutora, pozwalająca wykonać sprawdzające obliczenia fotometryczne.
- Sprawność układu optycznego nie mniejsza niż podana poniżej.
- Każda z soczewek matrycy emituje taką samą krzywą światłości, a całkowity strumień oprawy jest sumą strumieni poszczególnych soczewek.
- Wartości wskaźnika udziału światła wysyłanego ku górze (ULOR) nie większa niż określona w Rozporządzeniu WE nr 245/2009.
- Oprawa musi być oznakowana znakiem CE oraz posiadać deklarację zgodności.
- Oprawa musi posiadać deklarację środowiskową (ang. PEP - Product Environmental Profile) zgodnie z ISO 14040:2006 oraz EN 15804:2012 + A2:2019, potwierdzoną przez uprawnioną jednostkę badawczą.
- Oprawa musi posiadać aktualny certyfikat akredytowanego ośrodka badawczego potwierdzający wykonanie wyrobu zgodnie z Normami zharmonizowanymi z Dyrektywą LVD (PN-EN 60598-1/PN-EN 60598-2-3) oraz zachowanie reżimów produkcji i jej powtarzalności, zgodnie z Typem 5 wg ISO/IEC 17067 - certyfikat ENEC lub równoważny.
- Oprawa musi posiadać aktualny certyfikat akredytowanego ośrodka badawczego potwierdzający wiarygodność podawanych przez producenta parametrów funkcjonalnych deklarowanych w momencie

wprowadzenia wyrobu do obrotu, takich jak: napięcie zasilania, klasa ochronności elektrycznej, pobierana moc, skuteczność świetlna, temperatura barwowa, strumień świetlny - certyfikat ENEC+ lub równoważny.

#### PRZYKŁADOWY KSZTAŁT, WYMIARY



**Dokumentacja powykonawcza** – format zapisu \*.pdf, \*.shp, \*.xlsx lub inny ogólnodostępny format, zawierająca szczegółową inwentaryzację zmodernizowanego oświetlenia, stacji zasilających oraz linii drogowego oświetlenia.

Przedmiot zamówienia obejmuje również:

- 1) Demontaż obecnie zamontowanych opraw sodowych, rtęciowych i metalohalogenkowych oraz ich utylizację (majątek Gminy – ewentualnie zdeponowanie na wniosek Gminy we wskazanym miejscu).
- 2) Montaż nowych opraw oświetlenia ulicznego LED wraz z osprzętem.
- 3) Dostarczenie wszystkich niezbędnych atestów, certyfikatów, deklaracji zgodności itp., w tym dokument z badania zgodności deklarowanych przez Wykonawcę wielkości strumienia opraw ze stanem faktycznym – zmierzonymi strumieniami zamontowanych przez Wykonawcę opraw.
- 4) Wykonanie pomiarów luminancji zgodnie z normą PN-EN 13201:2016, matrycowym miernikiem luminancji dla 10 odcinków, wyznaczonych przez zamawiającego.

Materiały użyte do realizacji zadania powinny odpowiadać wymogom określonym w ustawie dnia 7 lipca 1994 roku Prawo budowlane (tekst jednolity Dz. U. z 2021 roku, poz. 2351 z późn. zm.), ustawie z dnia 16 kwietnia 2004 roku o wyrobach budowlanych (Dz. U. Nr z 2021, poz. 1213.) oraz w ustawie z dnia 30 sierpnia 2002 roku o systemie oceny zgodności (Dz. U. z 2023 roku, poz. 215).

#### Wymagania odnośnie realizacji:

- a) Demontaż oraz utylizacja starych opraw oświetleniowych. Zamawiający zachowuje sobie prawo do wskazania części opraw w celu zdeponowania ich w określonym przez Zamawiającego miejscu, do zabezpieczenia innych potrzeb Zamawiającego. Jeżeli w trakcie prac demontażowych/montażowych Wykonawca zgłosi konieczność wymiany słupów lub wysięgników, Zamawiający każdorazowo ustosunkuje się do takiego wniosku, i po wyrażeniu zgody na wymianę ustali sposób rozliczenia jako prac dodatkowych.
- b) **Montaż nowych opraw LED na istniejących słupach w ilości 559 sztuk, według lokalizacji określonych w Załączniku nr 15 do SWZ – Tabela atrybutów oraz Załączniku nr 16 do SWZ - MAPA** i zgodnie z wytycznymi dla opraw oświetleniowych LED.

- c) Wykonawca jest zobowiązany przed przystąpieniem do prac zweryfikować ciągłość zasilania każdej fazy. Po wykonaniu prac remontowych, modernizacyjnych przywrócenie zasilania będzie obowiązkiem wykonawcy w ramach pierwotnego wynagrodzenia. Podstawą do rekalkulacji w tym zakresie będzie wykazanie wyników pomiarów z rezystancji izolacji na liniach kablowych wykonanych przed przystąpieniem do prac modernizacyjnych.
- d) Wymiana przewodów zasilających oprawy na liniach napowietrznych wraz z zabezpieczeniami.
- e) Wymiana przewodów zasilających oprawy na liniach kablowych.
- f) Wykonanie projektów czasowej organizacji ruchu wraz z jej wprowadzeniem – jeśli wymagane.
- g) Wykonaniu dokumentacji powykonawczej.

W dokumentacji powykonawczej należy zawrzeć: protokoły pomiarowe instalacji elektrycznych wykonane zgodnie z obowiązującymi przepisami z badań odbiorczych, karty katalogowe, certyfikaty, dokumenty technicznorozruchowe, atesty, aprobaty, instrukcje obsługi materiałów, urządzeń, elementów osprzętu zastosowanych. Pomiaru powykonawcze należy wykonać zgodnie z obowiązującymi normami na urządzeniach posiadających ważne świadectwo wzorcowania. Do dokumentacji powykonawczej należy dołączyć raporty z wykonanych pomiarów wraz z kartami katalogowymi urządzeń na których zostały wykonane ze świadectwami wzorcowania. Pomiar luminancji należy wykonać zgodnie z normą PN-EN 13201:2016, matrycowym miernikiem luminancji.

**Zadanie jest dofinansowane z Rządowego Funduszu Polski Ład: Program Inwestycji Strategicznych Edycja9RP/2023/1721/PolskiŁad. W związku z tym Umowa zostanie zawarta z wybranym Wykonawcą nie wcześniej niż po otrzymaniu przez Zamawiającego Promesy w ramach ww. funduszu, dla zadania będącego przedmiotem zamówienia.**

## **2. Przedmiot zamówienia opisano szczegółowo w:**

Przedmiot zamówienia opisano szczegółowo w dokumentacji technicznej na którą składają się:

- 1) Inwentaryzacja,
- 2) Obliczenia fotometryczne,
- 3) Tabela atrybutów,
- 4) Mapa,
- 5) Audyt oświetlenia ulicznego,

Wykonawca po zapoznaniu się z dokumentacją techniczną i innymi dokumentami jest zobowiązany do ustalenia zakresu robót niezbędnych do osiągnięcia rezultatu.

## **3. Wspólny Słownik Zamówień CPV.**

### **Główny przedmiot:**

Główny kod:

- **31000000-6** Maszyny, aparatura, urządzenia i wyroby elektryczne; oświetlenie,

Dodatkowe kody:

- 31520000-7 – Lampy i oprawy oświetleniowe,

- 31530000-0 – Części lamp i sprzętu oświetleniowego

- 31680000-6 – Elektryczne artykuły i akcesoria

- 45315000-8 – Instalowanie systemów oświetleniowych i sygnalizacyjnych

- 45316110-9 – Instalowanie urządzeń oświetlenia drogowego

## **4. Termin realizacji zamówienia: 8 miesięcy od dnia podpisania umowy.**

## **5. Wykonawca jest gospodarzem na terenie budowy od daty przekazania placu budowy do czasu**

odbioru końcowego, a w szczególności zobowiązany jest do:

- a) ochrony mienia i zabezpieczenia przeciwpożarowego,
- b) nadzoru nad bhp,
- c) ustalania i utrzymywania porządku,
- d) odpowiedniej organizacji placu budowy, zabezpieczenia magazynowego i dozoru mienia.

**6. Do zadań Wykonawcy należeć będzie również:**

- a. Zabezpieczenie na terenie budowy należytego ładu, porządku, przestrzeganie przepisów BHP, ochrona znajdujących się na terenie urządzeń i sprzętu oraz utrzymanie ich w należytym stanie technicznym. Roboty budowlane będą wykonywane w sposób nie powodujący kolizji z funkcjonowaniem obiektów.
- b. Wykonanie przedmiotu umowy z własnych materiałów. Zastosowane materiały winny spełniać wymogi prawa budowlanego, tj. posiadać odpowiednie certyfikaty na znak bezpieczeństwa, być zgodne z wymogami technicznymi lub aprobatą techniczną, wymagane są materiały atestowane i dopuszczone do stosowania.
- c. Wszystkie wyroby budowlane (materiały) oraz urządzenia przed ich sprowadzeniem na teren budowy i przed ich wbudowaniem lub zamontowaniem muszą być zatwierdzone przez Inspektora nadzoru. **Wykonawca zobowiązany jest do przedstawienia Inspektorowi nadzoru wyników badań, certyfikatów, kart technicznych, autoryzacji i atestów oraz deklaracji zgodności z Polskimi i Europejskimi Normami na materiały i urządzenia zastosowane przy realizacji przedmiotu zamówienia.**
- d. Zgłaszanie Inspektorowi nadzoru do odbioru robót ulegających zakryciu lub zanikających.
- e. Zgłoszenie obiektu do odbioru końcowego oraz uczestniczenie w czynnościach odbioru, a także niezwłocznego usunięcia stwierdzonych wad i usterek.
- f. Doprowadzenie do należytego stanu i porządku terenu budowy w terminie nie późniejszym niż w dniu odbioru końcowego robót.
- g. Pełna odpowiedzialność za szkody wynikłe na terenie budowy w trakcie realizacji robót.
- h. Uczestniczenie w naradach koordynacyjnych, na każdorazowe żądanie Zamawiającego – osobiście lub przez uprawnionego przedstawiciela.
- i. Składanie serwisu fotograficznego z postępu robót na płycie CD na koniec każdego miesiąca.

**7. Zakres prac oraz odpowiedzialność wykonawcy w zakresie objętym proponowaną ceną ofertową obejmuje także:**

- a. Zorganizowanie i przeprowadzenie niezbędnych prób, badań i odbiorów oraz ewentualnego uzupełnienia dokumentacji odbiorczej dla zakresu robót objętych przedmiotem postępowania.
- b. Wykonanie operatu powykonawczego.
- c. Po zakończeniu robót uporządkowanie terenu budowy, demontaż obiektów tymczasowych.
- d. Wykonawca ponosi wszelkie koszty związane z:
  - a) **wykonaniem inwentaryzacji powykonawczej,**
  - b) **opracowaniem wszelkiej niezbędnej dokumentacji do wykonania zamówienia,**
  - c) **utrzymaniem zaplecza budowy.**

**UWAGA! Wykonawca zobowiązany jest przez cały okres realizacji powierzonego mu zadania na bieżąco uzgadniać z Zamawiającym harmonogram prac i go aktualizować.**

**8. Dodatkowe wymagania Zamawiającego:**

- a. Wymagany okres gwarancji na wykonanie przedmiotu zamówienia wynosi **minimalnie 60 miesięcy, a maksymalnie 120 miesięcy od dnia odebrania przez Zamawiającego robót i podpisania (bez uwag) protokołu końcowego.**
- b. Wybrany Wykonawca ma obowiązek wykonania kosztorysów powykonawczych oraz innych kosztorysów, o które zwróci się Zamawiający.
- c. Wykonawca lub Kierownik Zespołu Wykonawcy lub Kierownik Budowy mają obowiązek uczestniczyć w naradach koordynacyjnych organizowanych przez Zamawiającego.
- d. **Wykonawca ma obowiązek** zapoznania się w sposób bardzo szczegółowy z dokumentacją

postępowania. Wykonawca ma obowiązek wyjaśnić z Zamawiającym wszystkie wątpliwości w stosunku do zakresu robót i prac, przed złożeniem ofert. Po złożeniu oferty, Zamawiający będzie uważał, że Wykonawca nie ma wątpliwości i uwag w stosunku do zakresu ujętego w specyfikacji. **Wykonawca powinien w ofercie wycenić wszystkie roboty budowlane niezbędne do prawidłowego wykonania przedmiotu zamówienia.**

**W zakresie drzew zlokalizowanych w bliskim sąsiedztwie inwestycji należy zastosować się do poniższych zaleceń:**

- należy ustanowić strefy ochronne dla drzew znajdujących się w pobliżu miejsca prowadzenia prac. Minimalna wielkość strefy ochronnej powinna być równa obrysowi korony danego drzewa nie mniejsza niż strefa zagrożenia korzeni dla poszczególnych gatunków drzew;
- w strefach ochronnych nie wolno lokalizować przejazdów dla pojazdów oraz składować urobku i materiałów budowlanych. Ze stref ochronnych wyłączone są istniejące utwardzone ścieżki i placyki;
- w czasie prowadzonych prac ustanowione strefy ochronne i ogrodzenia drzew powinny być bezwzględnie uszanowane i niemodyfikowane;
- w czasie trwania prac odsłonięte systemy korzeniowe drzew należy zabezpieczyć przed wysychaniem poprzez obłożenie ich tkaniną lub matą oraz należy je zraszać aby nie przesychały;
- po zakończeniu prac w ramach uporządkowania terenu po robotach remontowych należy zastosowane zabezpieczenia usunąć;
- po zakończeniu prac należy wykonać prace porządkowe polegające na zebraniu odpadów i urobku powstałego w trakcie prowadzenia prac;
- nadzór nad przebiegiem prac w sąsiedztwie drzew winna sprawować osoba posiadająca wiedzę w zakresie drzew.

## PROJEKTOWANE POSTANOWIENIA UMOWY

### UMOWA Nr .....

Zawarta w dniu .....2024 r. w Lwówku Śląskim, pomiędzy:

**Gminą i Miastem Lwówek Śląski** z siedzibą: Al. Wojska Polskiego 25A, 59-600 Lwówek Śląski,  
NIP: 616-10-03-030

reprezentowaną przez:

Dawid Kobiałka – Burmistrza Gminy i Miasta Lwówek Śląski

przy kontrasygnacie Julity Marchewka – Skarbnika Gminy i Miasta Lwówek Śląski

zwaną w dalszej części umowy **Zamawiającym**

a

..... (nazwa i adres podmiotu gospodarczego)

zwanym w dalszej części umowy **Wykonawcą**, reprezentowanym przez właściciela, uprawnionego (ych)  
przedstawiciela (i) - (niepotrzebne skreślić):

1. ....

2. ....

w rezultacie dokonania wyboru oferty w trybie podstawowym, została zawarta umowa o następującej treści:

### Rozdział I. PRZEDMIOT UMOWY

#### § 1

1. Przedmiotem niniejszej umowy jest modernizacja oświetlenia ulicznego w zachodniej i południowej części województwa dolnośląskiego.
2. Szczegółowy opis przedmiotu zamówienia zawiera:
  - 2.1. Załącznik nr 11 do SWZ – Opis przedmiotu zamówienia.
  - 2.2. Załącznik nr 2 do SWZ – Tabela cen ryczałtowych.
  - 2.3. Załącznik nr 3 do SZW – tabela atrybutów uzupełnione przez wykonawcę
  - 2.4. Załącznik nr 13 do SWZ – Inwentaryzacja
  - 2.5. Załącznik nr 14 do SWZ – obliczenia fotometryczne
  - 2.6. Załącznik nr 15 do SWZ – tabela atrybutów
  - 2.7. Załącznik nr 16 do SWZ – MAPA
  - 2.8. Załącznik nr 18 do SWZ – AUDYT oświetlenia ulicznego
  - 2.9. Specyfikacje techniczne wykonania i odbioru robót.

#### § 2

Warunki umowy określone są w następujących dokumentach we wskazanej niżej kolejności obowiązywania:

1. umowa o wykonanie robót budowlanych;
2. dokumentacja oraz specyfikacje techniczne wykonania i odbioru robót;
3. specyfikacja warunków zamówienia;
4. oferta Wykonawcy.

#### § 3

1. Roboty będące przedmiotem niniejszej umowy Wykonawca zobowiązany jest wykonać przy użyciu sprzętu, urządzeń i materiałów o jakości odpowiadającej stosownym przepisom, normom, standardom i warunkom.
2. Materiały i urządzenia niezbędne do zrealizowania przedmiotu umowy dostarcza Wykonawca.
3. Zastosowane materiały, urządzenia winny spełniać wymogi prawa budowlanego, tj. posiadać odpowiednie certyfikaty na znak bezpieczeństwa, atesty i dopuszczenia do stosowania, winny być zgodne z wymogami technicznymi polskich norm przenoszących normy europejskie lub normy innych Państw członkowskich Europejskiego Obszaru Gospodarczego przenoszących te normy.



4. W przypadku braku ww. norm uwzględnione będą kolejno: europejskie aprobaty techniczne, wspólne specyfikacje techniczne, normy międzynarodowe lub inne techniczne systemy odniesienia ustanowione przez europejskie organy normalizacyjne.
5. W przypadku braku norm oraz aprobat, specyfikacji, norm i systemów, o których mowa w powyższych ustępach uwzględnione zostaną kolejno Polskie Normy, polskie aprobaty techniczne oraz polskie specyfikacje techniczne.
6. Dokumenty wymienione w powyższych ustępach wraz z ich kopiami powinny być przekazane do kontroli i wykorzystania inspektorowi nadzoru inwestorskiego w dniu sprowadzenia materiałów na plac budowy i przed wbudowaniem. Wykonawca zobowiązany jest do przedstawienia inspektorowi nadzoru wyników badań, certyfikatów, kart technicznych, autoryzacji i atestów oraz deklaracji zgodności z Europejskimi Normami na materiały i urządzenia zastosowane przy realizacji przedmiotu umowy.
7. Inspektor Nadzoru ma prawo w każdym momencie realizacji umowy, odrzucić każdą część robót, użyte materiały i zamontowane urządzenia, jeżeli nie będą one zgodne z powyższymi wymaganiami. Odrzucenie powinno nastąpić w formie pisemnej niezwłocznie po stwierdzeniu niezgodności.
8. Wykonawca zobowiązuje się przedłożyć Zamawiającemu plan dotyczący bezpieczeństwa i ochrony zdrowia opracowany zgodnie z Rozporządzeniem Ministra Infrastruktury z dnia 23 czerwca 2003 r. w sprawie informacji dotyczącej bezpieczeństwa i ochrony zdrowia oraz planu bezpieczeństwa i ochrony zdrowia (Dz.U.2003.120.1126).
9. Wykonawca zobowiązuje się wykonać Przedmiot umowy w sposób zorganizowany, bez przestoju oraz pod nadzorem osób do tego uprawnionych na podstawie posiadanych przez nich kwalifikacji zawodowych.
10. Wykonawca oświadcza, że:
  - 1) na podstawie dokumentów otrzymanych od Zamawiającego posiadał znajomość ogólnych i szczególnych warunków związanych z obszarem objętym przedmiotem umowy i trudnościami, jakie mogą wynikać z charakterystyki tego terenu, jak również zapoznał się z obszarem inwestycji,
  - 2) zapoznał się z dokumentacją techniczną, o której mowa w § 1 ust. 2 Umowy i nie stwierdza w niej żadnych błędów, ani żadnych braków. Wykonawca oświadcza, iż nie wnosi do dokumentacji technicznej żadnych uwag, która jest w całości kompletna do wykonania przedmiotu niniejszej umowy,
  - 3) posiada niezbędne umiejętności, wiedzę, środki, sprzęt i doświadczenie do wykonania Przedmiotu umowy,
  - 4) szczegółowo zapoznał się z wymaganiami Zamawiającego, które uwzględnił w swojej ofercie i dokonał prawidłowej wyceny prac,
  - 5) posiada wymagane obowiązującymi przepisami zezwolenia, uprawnienia, profesjonalne kwalifikacje do wykonania przedmiotu umowy, jak również dysponuje niezbędnym zapleczem technicznym i osobowym do ich przeprowadzenia i nie widzi żadnych przeszkód do pełnego i terminowego wykonania niniejszej umowy,
  - 6) w ramach złożonej oferty jest odpowiedzialny za konserwację wyremontowanych oraz wybudowanych obwodów oświetleniowych przez cały okres trwania gwarancji zgodnie ze złożoną ofertą, a usterki będą usuwane w czasie nie dłuższym niż 48 godzin od momentu pisemnego zgłoszenia,
  - 7) przed przystąpieniem do wykonania przedmiotu umowy jest zobowiązany do zapoznania się i przestrzegania zasad przyznawania środków zewnętrznych,
  - 8) na każdym etapie realizacji umowy ma obowiązek ścisłej współpracy z Zamawiającym w zakresie pozyskania środków zewnętrznych i ma obowiązek przedkładania wszelkich niezbędnych dokumentów i informacji w tym zakresie,
  - 9) w przypadku, gdy Zamawiający z przyczyn leżących po stronie Wykonawcy utraci dotację ze środków unijnych lub obciążony zostanie korektą finansową, Wykonawca zobowiązany będzie do zwrotu Zamawiającemu utraconej przez niego dotacji w całości oraz pokrycia naliczonej korekty finansowej w całości, co nie wyklucza dochodzenia przez Zamawiającego roszczeń odszkodowawczych.
11. Zamawiający, na wniosek Wykonawcy, wskaże punkt poboru wody i energii elektrycznej. Rozliczenie kosztów zużycia wody odbywać się będzie na podstawie wskazań wodomierza odliczającego, zamontowanego staraniem i na koszt Wykonawcy, natomiast koszt zużycia energii elektrycznej według wskazań podlicznika elektrycznego zamontowanego staraniem i na koszt Wykonawcy.
12. Wykonawca zobowiązany jest do natychmiastowego informowania pisemnie Zamawiającego o wszelkich okolicznościach mogących skutkować przyspieszeniem lub opóźnieniem realizacji robót budowlanych w stosunku do ustalonych terminów realizacji robót budowlanych, nie później niż w terminie 7 dni od daty ich wystąpienia.

## Rozdział II. WYNAGRODZENIE

### §4

1. Strony ustalają, że wynagrodzenie Wykonawcy z tytułu realizacji niniejszej umowy będzie miało formę ryczałtu.
2. Wynagrodzenie Wykonawcy za wykonanie przedmiotu umowy określonego w § 1, wyniesie ..... zł brutto (słownie zł: .....), przy ....% podatku VAT i płatne będzie przelewem na konto Wykonawcy.
3. Przedmiot umowy dofinansowany jest z Rządowego Funduszu Polski Ład: Program Inwestycji Strategicznych.
4. Wykonawcy zostanie udzielona zaliczka w wysokości min. 20% wynagrodzenia należnego Wykonawcy w terminie do 90 dni od dnia podpisania umowy.
5. Wykonawca jest zobowiązany wystawić i przekazać Zamawiającemu fakturę zaliczkową.
6. Pozostała część wynagrodzenia zostanie wypłacona po zakończeniu realizacji zamówienia.
7. Wykonawca jest zobowiązany zapewnić finansowanie inwestycji w części nie pokrytej wkładem własnym Zamawiającego na czas poprzedzający wypłatę środków z Rządowego Funduszu Polski Ład: Program Inwestycji Strategicznych Edycja9RP/2023/1721PolskiŁad, przy czym zapłata wynagrodzenia Wykonawcy w całości nastąpi po wykonaniu zamówienia w terminie nie dłuższym niż 30 dni od dnia dokonania odbioru robót przez Zamawiającego.
8. Za dzień zapłaty przyjmuje się dzień obciążenia rachunku Zamawiającego.
9. Wynagrodzenie Wykonawcy, określone w ust. 2 obejmuje wszystkie koszty związane z realizacją robót objętych dokumentacją techniczną oraz specyfikacją techniczną wykonania i odbioru robót w tym ryzyko Wykonawcy z tytułu oszacowania wszelkich kosztów związanych z realizacją przedmiotu umowy, a także oddziaływania innych czynników mających lub mogących mieć wpływ na koszty.
10. Niedoszacowanie, pominięcie oraz brak rozpoznania zakresu przedmiotu umowy nie może być podstawą do żądania zmiany wynagrodzenia ryczałtowego określonego w ust. 2.
11. Wykonawca oświadcza, że jest podatnikiem podatku VAT, uprawnionym do wystawienia faktury VAT. Numer NIP Wykonawcy ..... .
12. W przypadku zmiany w okresie obowiązywania umowy stawki podatku VAT, wynagrodzenie brutto ulegnie zmianie stosownie do zmiany tej stawki, przy czym wynagrodzenie netto pozostaje bez zmian.

## Rozdział III. TERMINY REALIZACJI UMOWY

### § 5

1. Zamawiający przekaze Wykonawcy plac budowy **w ciągu 5 dni licząc od dnia podpisania umowy.**
2. Termin rozpoczęcia realizacji przedmiotu umowy strony ustalają na **dzień przekazania placu budowy.**
3. Termin zakończenia realizacji przedmiotu umowy strony ustalają najpóźniej na dzień .....(8 miesięcy od dnia podpisania umowy.)
4. Za termin zakończenia realizacji przedmiotu umowy przyjęta zostaje data zgłoszenia przez Wykonawcę zakończenia robót, potwierdzona przez Inspektora nadzoru.

## Rozdział IV. OBOWIĄZKI STRON

### § 6

Do obowiązków Zamawiającego należy:

1. Uzyskanie stosownych decyzji administracyjnych, w przypadku, gdy zakres robót takich decyzji wymaga i przekazanie ich Wykonawcy.
2. Uzyskanie dokumentacji technicznej dla robót, co do których konieczne będzie posiadanie takiej dokumentacji (dokumentacja zamienna, uzupełniająca).
3. Sprawowanie nadzoru inwestorskiego w zakresie m.in.:
  - 3.1. dokonywania odbiorów robót zanikających i ulegających zakryciu, przed ich zakryciem;
  - 3.2. bieżącej kontroli wymaganej przepisami dokumentacji (atesty, protokołu z prób, badań i pomiarów, itp.).
4. Terminowe uregulowanie należności Wykonawcy lub podwykonawcy.
5. Dokonanie odbiorów wykonanych robót.

### § 7

1. Do podstawowych obowiązków Wykonawcy należy:
  - 1.1. Wykonywanie robót z należytą starannością, zgodnie z dokumentacją postępowania i z zasadami wiedzy technicznej oraz zapewnienie kompetentnego kierownictwa, siły roboczej, materiałów, sprzętu i innych urządzeń oraz wszelkich przedmiotów niezbędnych do wykonania oraz usunięcia wad w takim zakresie, w jakim jest to wymienione w dokumentach umownych lub może być logicznie

- z nich wywnioskowane.
- 1.2. Pisemne zawiadomienie gestorów sieci o terminie rozpoczęcia prac.
  - 1.3. Prowadzenie prac w pobliżu sieci zgodnie z wydanymi uzgodnieniami i pod nadzorem ze strony właścicieli sieci, a także ponoszenie kosztów związanych z prowadzonym przez nich nadzorem.
  - 1.4. Pełna odpowiedzialność za zapewnienie warunków bezpieczeństwa oraz za metody organizacyjno-techniczne stosowane na terenie robót.
  - 1.5. Uzgadnianie na bieżąco z Zamawiającym harmonogramu prac i jego aktualizacja.
  - 1.6. Odpowiedzialność za szkody i straty w robotach spowodowane przez niego przy usuwaniu wad w okresie gwarancji i rękojmi.
  - 1.7. Ponoszenie pełnej odpowiedzialności za wszelkie szkody powstałe w związku z wykonywaniem przedmiotu umowy, za szkody wyrządzone osobom trzecim jak również za szkody oraz następstwa nieszczęśliwych wypadków w związku z prowadzonymi robotami.
  - 1.8. Ponoszenie odpowiedzialności za dopuszczenie do wykonywania prac będących przedmiotem umowy osób nieposiadających wymaganych obowiązującymi przepisami uprawnień i ewentualne następstwa ich działalności.
  - 1.9. Pełnienie funkcji koordynacyjnych w stosunku do robót realizowanych przez podwykonawców.
  - 1.10. Przedkładanie Zamawiającemu każdego projektu umowy o podwykonawstwo, a także projektu zmian tej umowy, wraz z dokładnym określeniem których części przedmiotu umowy dotyczy przedkładany projekt umowy o podwykonawstwo, nie później niż 10 dni przed jej zawarciem.
  - 1.11. Przedkładanie Zamawiającemu poświadczonej za zgodność z oryginałem, kopii każdej zawartej umowy o podwykonawstwo lub dalsze podwykonawstwo, w terminie 7 dni od daty zawarcia takiej umowy, jednak nie później niż na 3 dni robocze przed dniem skierowania Podwykonawcy lub dalszego Podwykonawcy do realizacji robót budowlanych.
  - 1.12. Informowanie Inspektora nadzoru o terminie zakończenia robót ulegających zakryciu oraz terminie odbioru robót zanikających; jeżeli Wykonawca nie poinformował o tych faktach Inspektora nadzoru zobowiązany jest na własny koszt odkryć roboty a następnie przywrócić roboty do stanu poprzedniego.
  - 1.13. Niezwłoczne informowanie Inspektora nadzoru o problemach technicznych lub okolicznościach, które mogą wpłynąć na jakość robót lub termin zakończenia robót.
  - 1.14. Utrzymywanie terenu robót w stanie wolnym od przeszkód komunikacyjnych oraz bieżące usuwanie zbędnych materiałów, śmieci i odpadów.
  - 1.15. Prowadzenie robót w sposób niestwarzający zagrożenia dla osób postronnych.
  - 1.16. Uporządkowanie terenu budowy po zakończeniu robót, zaplecza budowy, jak również terenów sąsiadujących zajętych lub użytkowanych przez Wykonawcę w tym dokonania na własny koszt renowacji zniszczonych lub uszkodzonych w wyniku prowadzonych prac obiektów, fragmentów terenu dróg, nawierzchni lub instalacji.
  - 1.17. Zapewnienie na własny koszt transportu odpadów do miejsc ich wykorzystania lub utylizacji, łącznie z kosztami utylizacji.
  - 1.18. Jako wytwarzającego odpady – przestrzeganie przepisów prawnych wynikających z Ustawy z dnia 27.04.2001 roku Prawo ochrony środowiska oraz Ustawy z dnia 14.12.2012 roku o odpadach.
  - 1.19. Dostarczanie niezbędnych dokumentów potwierdzających parametry techniczne oraz normy stosowanych materiałów i urządzeń w tym np. wyników oraz protokołów badań, sprawozdań i prób dotyczących realizowanego przedmiotu niniejszej umowy.
  - 1.20. Kompletowanie w trakcie realizacji robót wszelkiej dokumentacji zgodnie z przepisami Prawa budowlanego oraz przygotowanie do odbioru końcowego kompletu protokołów niezbędnych przy odbiorze.
  - 1.21. Wykonywanie czynności, o których mowa w § 6 ust. 4 w stosunku do dalszych podwykonawców.
  - 1.22. Uczestniczenie w wyznaczonych przez Zamawiającego spotkaniach w celu omówienia spraw związanych z realizacją przedmiotu umowy.
  - 1.23. Sporządzanie do akceptacji pisemnych wniosków o akceptację wbudowywanych materiałów budowlanych.
  - 1.24. Sporządzenie geodezyjnej inwentaryzacji powykonawczej.
  - 1.25. Załatwienie i ponoszenie kosztów niezbędnych uzgodnień i odbiorów w Zakładzie Energetycznym oraz ponoszenie opłaty za wyłączenia energii.
  - 1.26. Prace należy skoordynować z firmą TAURON Dystrybucja S.A oraz TAURON Nowe Technologie S.A z uwagi na modernizację sieci rozdzielczej niskiego napięcia. Przed przystąpieniem do prac należy podpisać KARTĘ WSPÓŁPRACY – przedmiotowa karta musi obowiązywać na cały okres udzielonej gwarancji.
  - 1.27. Wykonania zbiorczego zestawienia mocy zainstalowanych, nowych opraw oświetleniowych LED wraz

z wyliczeniem efektu ekologicznego w postaci ograniczenia lub uniknięcia emisji dwutlenku węgla CO<sub>2</sub> w Mg/rok.

- 1.28. Wykonawca zobowiązany jest zabezpieczyć i oznakować teren robót budowlanych oraz wygrodzić części obiektu w których prowadzone będą prace budowlane, a także dbać o stan techniczny i prawidłowość oznakowania terenu robót budowlanych przez cały czas trwania realizacji robót.
- 1.29. Wykonawca zobowiązany jest prowadzić roboty budowlane zgodnie z wymogami Rozporządzenia Ministra Infrastruktury z dnia 6 lutego 2003 r. w sprawie bezpieczeństwa i higieny pracy podczas wykonywania robót budowlanych (Dz. U. z 2003 r. Nr 47, poz. 401 ze zm.).
- 1.30. Prowadzenie dokumentacji wykonanych prac.
- 1.31. Zapewnienie i zabezpieczenia dojazdów i dojazdów dla mieszkańców na czas wykonywania prac do okolicznych posesji.
- 1.32. Przedstawienia podczas odbiorów i przekazania Zamawiającemu wraz z inwentaryzacją powykonawczą, atestów, kart katalogowych i świadectw dopuszczających do stosowania użytych przy realizacji zamówienia materiałów, elementów wykończenia, wyposażenia i technologii.
- 1.33. Dokonanie zgłoszenia zajęcia pasa drogowego u właściwego zarządcy drogi, wykonania i uzgodnienia na swój koszt, ryzyko i odpowiedzialność projektu organizacji ruchu na czas wymiany i remontu oraz wykonania prac wynikających z tego projektu wraz z bieżącym utrzymaniem wykonanego oznakowania i jego likwidacją po zakończeniu prac. W trakcie prowadzenia prac Wykonawca zapewni dojazd i dojeżdżenie do istniejących posesji, jeżeli zajdzie taka potrzeba, przewidzi i zorganizuje objazdy i dojazdy tymczasowe.
- 1.34. Wykonawca zobowiązany jest przekazać Zamawiającemu wszystkie sprawne oprawy/słupy zdemontowane w ramach realizacji zadania. Zamawiający wskaże Wykonawcy miejsce złożenia wszystkich sprawnych opraw/słupów. Koszt demontażu, transportu, rozładowania opraw/słupów w miejsce wskazane przez Zamawiającego ponosi Wykonawca.
- 1.35. Utylizacja na koszt Wykonawcy zdemontowanych składników majątkowych nie podlegających dalszej eksploatacji - w tym celu należy przedstawić protokół z utylizacji potwierdzający zaistniały fakt. Dostarczenia na swój koszt w miejsce wskazane przez Zamawiającego materiałów z rozbiórki nadających się do ponownego użytku.

## § 8

1. Przy wykonywaniu części przedmiotu umowy Wykonawca może korzystać z udziału Podwykonawców lub dalszych Podwykonawców.
2. Zakres robót i czynności powierzonych do wykonania Podwykonawcy lub dalszemu Podwykonawcy określa stosowna umowa o podwykonawstwo.
3. Zawarcie umowy o podwykonawstwo może nastąpić wyłącznie po akceptacji jej projektu przez Zamawiającego.
4. Zmiana Podwykonawcy lub dalszego Podwykonawcy w zakresie wykonania części przedmiotu umowy nie stanowi zmiany niniejszej umowy, jednakże wymagana jest zgoda Zamawiającego na zmianę Podwykonawcy lub dalszego Podwykonawcy, wyrażona poprzez akceptację projektu umowy o podwykonawstwo lub projektu zmiany umowy o podwykonawstwo.
5. Wykonawca jest odpowiedzialny za działania, zaniechania i uchybienia Podwykonawców, dalszych Podwykonawców, ich przedstawicieli lub pracowników, jak za własne działania lub zaniechania.
6. Umowa z Podwykonawcą lub dalszym Podwykonawcą powinna stanowić w szczególności, iż:
  - 1) termin zapłaty wynagrodzenia Podwykonawcy lub dalszemu Podwykonawcy nie może być dłuższy niż 30 dni od dnia doręczenia Wykonawcy, Podwykonawcy lub dalszemu Podwykonawcy odpowiedniej faktury VAT (rachunku), potwierdzających wykonanie zleconej Podwykonawcy lub dalszemu Podwykonawcy, dostawy, usługi lub roboty budowlanej,
  - 2) przedmiotem umowy o podwykonawstwo jest wyłącznie wykonanie robót budowlanych, dostaw lub usług, które odpowiadają ściśle określonym częściom przedmiotu umowy,
  - 3) wykonanie przedmiotu umowy o podwykonawstwo zostaje określone na co najmniej takim poziomie jakości, jaki wynika z umowy zawartej pomiędzy Zamawiającym a Wykonawcą i powinno odpowiadać stosownym dla tego wykonania wymaganiom określonym dokumentacją postępowania, STWiOR, SWZ oraz standardom deklarowanym w ofercie Wykonawcy,
  - 4) okres odpowiedzialności Podwykonawcy lub dalszego Podwykonawcy za wady przedmiotu umowy o podwykonawstwo, nie będzie krótszy od okresu odpowiedzialności za wady przedmiotu umowy Wykonawcy wobec Zamawiającego,
  - 5) Podwykonawca lub dalszy Podwykonawca są zobowiązani do przedstawiania Zamawiającemu na jego żądanie, wszelkich dokumentów, oświadczeń i wyjaśnień dotyczących realizacji umowy o podwykonawstwo.

7. W sytuacji, gdy Podwykonawca lub dalszy Podwykonawca zamierza zawrzeć umowę o podwykonawstwo, lub zamierza zmienić zawartą umowę o podwykonawstwo, jest zobowiązany do przedłożenia Zamawiającemu projektu takiej umowy lub jej zmiany stosując odpowiednio postanowienia § 7 ust. 1 pkt 1.10 i pkt 1.11 umowy. Wraz z projektem umowy o podwykonawstwo lub projektem jej zmiany, należy przedłożyć ponadto zgodę Wykonawcy na zawarcie umowy o podwykonawstwo o brzmieniu zgodnym z projektem.
8. Projekt umowy o podwykonawstwo będzie uważany za zaakceptowany przez Zamawiającego, jeżeli Zamawiający w terminie 14 dni od daty przedłożenia mu projektu nie zgłosi zastrzeżeń w formie pisemnej.
9. Zamawiający, w terminie o którym mowa w ust. 8, zgłosi pisemne zastrzeżenia do przedłożonego projektu umowy o podwykonawstwo, w szczególności w następujących przypadkach:
  - 1) niespełniania przez projekt umowy wymagań określonych w ust. 6,
  - 2) niezłączenia do projektu dokumentów lub informacji, określających części przedmiotu umowy, których dotyczy projekt umowy o podwykonawstwo,
  - 3) gdy termin wykonania przedmiotu umowy lub zakończenia robót budowlanych określony w projekcie umowy o podwykonawstwo jest dłuższy niż przewidywany niniejszą umową,
  - 4) gdy projekt umowy o podwykonawstwo zawiera postanowienia dotyczące sposobu rozliczeń za wykonane roboty, uniemożliwiające rozliczenie tych robót pomiędzy Zamawiającym a Wykonawcą na podstawie niniejszej umowy.
10. W przypadku zgłoszenia przez Zamawiającego zastrzeżeń do projektu umowy o podwykonawstwo w terminie określonym w ust. 8, Wykonawca, Podwykonawca lub dalszy Podwykonawca może przedłożyć zmieniony projekt umowy o podwykonawstwo uwzględniający w całości zastrzeżenia Zamawiającego.
11. Po akceptacji projektu umowy o podwykonawstwo, której przedmiotem są roboty budowlane lub po upływie terminu na zgłoszenie przez Zamawiającego zastrzeżeń do przedstawionego projektu, Wykonawca, Podwykonawca lub dalszy Podwykonawca przedłoży Zamawiającemu poświadczoną za zgodność z oryginałem kopię zawartej umowy o podwykonawstwo w terminie 7 dni od dnia jej zawarcia, nie później jednak niż 3 dni robocze przed dniem skierowania Podwykonawcy lub dalszego Podwykonawcy do realizacji robót budowlanych.
12. Wykonawca, Podwykonawca, lub dalszy Podwykonawca, przedłoży Zamawiającemu poświadczoną za zgodność z oryginałem kopię zawartej umowy o podwykonawstwo, której przedmiotem są dostawy lub usługi stanowiące część przedmiotu umowy, w terminie 7 dni od dnia jej zawarcia, z wyłączeniem umów o podwykonawstwo o wartości mniejszej niż 50.000,00 złotych brutto, a także umów o podwykonawstwo, których przedmiotem jest świadczenie usług geodezyjnych i pełnienie funkcji technicznych.
13. Umowa o podwykonawstwo będzie uważana za zaakceptowaną przez Zamawiającego, jeżeli Zamawiający w terminie 14 dni od daty przedłożenia kopii umowy nie zgłosi sprzeciwu w formie pisemnej.
14. Sprzeciw, o którym mowa w ust. 13, może dotyczyć w szczególności przypadków, o których mowa w ust. 9.
15. Wykonawca, Podwykonawca lub dalszy Podwykonawca nie może polecić Podwykonawcy realizacji umowy o podwykonawstwo, w przypadku braku jej akceptacji przez Zamawiającego.
16. Wykonawca, Podwykonawca lub dalszy Podwykonawca wraz z kopią umowy o podwykonawstwo przedłoży Zamawiającemu odpis z Krajowego Rejestru Sądowego Podwykonawcy lub dalszego Podwykonawcy, bądź inny dokument właściwy z uwagi na status prawny Podwykonawcy lub dalszego Podwykonawcy, potwierdzający, że osoby zawierające umowę w imieniu Podwykonawcy lub dalszego Podwykonawcy posiadają uprawnienia do jego reprezentacji.
17. Do zmian postanowień umów o podwykonawstwo, stosuje się zasady określone w ust. 8 – ust. 12.
18. Zamawiający może zażądać od Wykonawcy niezwłocznego usunięcia z terenu budowy Podwykonawcy lub dalszego Podwykonawcy, z którym nie zawarto umowy o podwykonawstwo zaakceptowanej przez Zamawiającego, lub może usunąć takiego Podwykonawcę lub dalszego Podwykonawcę na koszt Wykonawcy.
19. Wykonawca, Podwykonawca lub dalszy Podwykonawca niezwłocznie usunie na żądanie Zamawiającego odpowiednio Podwykonawcę lub dalszego Podwykonawcę z terenu budowy, jeżeli działania Podwykonawcy lub dalszego Podwykonawcy na terenie budowy naruszają postanowienia niniejszej umowy.

## Rozdział V. ROZLICZENIA

### § 9

1. Rozliczenie za wykonane prace odbywać się będzie w następujący sposób: fakturą zaliczkową w wysokości min. 20% wynagrodzenia należnego Wykonawcy i fakturą końcową za wykonanie całości przedmiotu zamówienia.
2. Wykonawca jest zobowiązany wystawić i przekazać Zamawiającemu fakturę zaliczkową.
3. Podstawę wystawienia faktury końcowej stanowi protokół bezusterkowego odbioru końcowego robót.
4. Za dzień zapłaty uważany będzie dzień obciążenia rachunku bankowego Zamawiającego.
5. Do faktury, Wykonawca zobowiązany jest dołączyć kopie faktur wystawionych przez oficjalnych



- Podwykonawców za odebrane elementy robót wraz z oświadczeniami oficjalnych Podwykonawców, co do tego czy płatności wynikające z wystawionych przez nich dla Wykonawcy faktur zostały uiszczone i w jakim zakresie.
6. Wykonawca zobowiązany jest przekazać Zamawiającemu „operat kolaudacyjny”, tj. zbiór wszystkich dokumentów umownych, z uwzględnieniem zmian zaistniałych w czasie realizacji robót, wyników przeprowadzonych badań, pomiarów i prób, zestawienie rodzajów i ilości wykonanych robót, stanowiących podstawę odbioru końcowego w wersji papierowej i na płycie CD/DVD lub nośniku typu pendrive.

#### **§ 10**

1. Zapłatę za wykonane roboty Zamawiający zobowiązany jest przelać na konto bankowe Wykonawcy podane na fakturze w terminie 30 dni od daty dostarczenia prawidłowo wystawionej faktury. W przypadku nieterminowej zapłaty Wykonawcy przysługiwać będą odsetki ustawowe liczone za każdy dzień zwłoki – z zastrzeżeniem zapisów § 19.
2. Wykonawca może przenieść ewentualne wierzytelności wynikające z realizacji niniejszej umowy na osobę trzecią wyłącznie za pisemną zgodą Zamawiającego.
3. Jeżeli sprawdzenie dokumentów niezbędnych do uruchomienia finansowania ulega opóźnieniu na skutek niemożności wyjaśnienia spraw wątpliwych w ustalonym terminie lub uzgodnienia spraw spornych pomiędzy stronami, bezsporna część należności powinna być zapłacona Wykonawcy w terminie określonym w ust. 1, a pozostałość po wyjaśnieniu i uzgodnieniu spraw wątpliwych i spornych.

#### **§ 11**

7. Wykonawca oświadcza, że jest podatnikiem podatku VAT i jest upoważniony do wystawiania faktur VAT.
8. Zamawiający wyraża zgodę, aby Wykonawca wystawiał fakturę bez jego podpisu.
9. W przypadku zmiany w okresie obowiązywania umowy stawki podatku VAT, wynagrodzenie brutto ulegnie zmianie stosownie do zmiany tej stawki, przy czym wynagrodzenie netto pozostaje bez zmian.
10. W przypadku zaistnienia sytuacji określonej w ust. 3, zmiana ceny obowiązywać będzie od dnia wejścia w życie odpowiednich przepisów w tym zakresie.

#### **§ 12**

1. Wykonawca, wraz z fakturą końcową, jest zobowiązany przedłożyć Zamawiającemu:
  - 1) dowody zapłaty wynagrodzenia Podwykonawcom lub dalszym Podwykonawcom biorącym udział w realizacji przedmiotu umowy, jeżeli przedmiot umowy wykonuje przy ich udziale,
  - 2) oświadczenie o wykonaniu wyłącznie siłami własnymi przedmiotu umowy, jeśli przedmiot umowy wykonuje bez udziału Podwykonawców lub dalszych Podwykonawców.
2. Jeżeli w terminie określonym w zaakceptowanej przez Zamawiającego umowie o podwykonawstwo, Wykonawca, Podwykonawca lub dalszy Podwykonawca nie zapłaci wymagalnego wynagrodzenia przysługującego Podwykonawcy lub dalszemu Podwykonawcy, Podwykonawca lub dalszy Podwykonawca może zwrócić się z żądaniem zapłaty należnego wynagrodzenia bezpośrednio do Zamawiającego.
3. Zamawiający niezwłocznie po zgłoszeniu żądania dokonania płatności bezpośredniej zawiadomi Wykonawcę o żądaniu Podwykonawcy lub dalszego Podwykonawcy, oraz wezwie Wykonawcę do zgłoszenia w formie pisemnej uwag dotyczących zasadności bezpośredniej zapłaty wynagrodzenia Podwykonawcy lub dalszemu Podwykonawcy, w terminie 7 dni od dnia doręczenia Wykonawcy wezwania.
4. W przypadku zgłoszenia przez Wykonawcę uwag, o których mowa w ust. 3., podważających zasadność bezpośredniej zapłaty, Zamawiający może:
  - 1) nie dokonać bezpośredniej zapłaty wynagrodzenia Podwykonawcy, jeżeli Wykonawca wykaże niezasadność takiej zapłaty lub
  - 2) złożyć do depozytu sądowego kwotę potrzebną na pokrycie wynagrodzenia Podwykonawcy lub dalszego Podwykonawcy w przypadku zaistnienia zasadniczej wątpliwości co do wysokości kwoty należnej zapłaty lub podmiotu, któremu płatność się należy,
  - 3) dokonać bezpośredniej zapłaty wynagrodzenia Podwykonawcy lub dalszemu Podwykonawcy, jeżeli Podwykonawca lub dalszy Podwykonawca wykaże zasadność takiej zapłaty.
5. Zamawiający jest zobowiązany zapłacić Podwykonawcy lub dalszemu Podwykonawcy należne wynagrodzenie, będące przedmiotem żądania, o którym mowa w ust. 2, jeżeli Podwykonawca lub dalszy Podwykonawca udokumentuje jego zasadność fakturą VAT lub rachunkiem oraz dokumentami potwierdzającymi wykonanie i odbiór robót, a Wykonawca nie złoży w trybie określonym w ust. 4, uwag wykazujących niezasadność bezpośredniej zapłaty. Bezpośrednia zapłata obejmuje wyłącznie należne wynagrodzenie, bez odsetek należnych Podwykonawcy lub dalszemu Podwykonawcy z tytułu uchybienia terminowi zapłaty.
6. Równowartość kwoty zapłaconej Podwykonawcy lub dalszemu Podwykonawcy, bądź skierowanej do depozytu sądowego, Zamawiający potrąci z wynagrodzenia należnego Wykonawcy.

7. Podstawą wypłaty wynagrodzenia należnego Wykonawcy będzie wystawiona przez Wykonawcę faktura VAT (rachunek), odpowiednio wraz z:
  - 1) kopiami faktur VAT lub rachunków wystawionych przez zaakceptowanych przez Zamawiającego Podwykonawców i dalszych Podwykonawców za wykonane przez nich roboty budowlane, dostawy i usługi,
  - 2) kopiami przelewów bankowych potwierdzających dokonanie przez Wykonawcę płatności na rzecz Podwykonawców i dalszych Podwykonawców za wykonane przez nich roboty budowlane, dostawy i usługi.
8. Jeżeli Wykonawca nie przedstawi wraz z fakturą VAT (rachunkiem) dokumentów, o których mowa w ust. 7, Zamawiający jest uprawniony do wstrzymania wypłaty należnego Wykonawcy wynagrodzenia do czasu przedłożenia przez Wykonawcę stosownych dokumentów. Wstrzymanie przez Zamawiającego zapłaty do czasu wypełnienia przez Wykonawcę wymagań, o których mowa w ust. 7, nie skutkuje nie dotrzymaniem przez Zamawiającego terminu płatności i nie uprawnia Wykonawcy do żądania odsetek.
9. Zamawiający jest uprawniony do żądania i uzyskania od Wykonawcy niezwłocznych wyjaśnień w przypadku wątpliwości dotyczących dokumentów składanych wraz z fakturą końcową.
10. Zamawiający jest uprawniony do odstąpienia od dokonania bezpośredniej płatności na rzecz Podwykonawcy lub dalszego Podwykonawcy i do wypłaty Wykonawcy należnego wynagrodzenia, jeżeli Wykonawca zgłosi uwagi, o których mowa w ust. 4 i wykaże niezasadność takiej płatności, lub jeżeli Wykonawca nie zgłosi uwag o których mowa w ust. 4, a Podwykonawca lub dalszy Podwykonawca nie wykażą zasadności takiej płatności.
11. Zamawiający może dokonać bezpośredniej płatności na rzecz Podwykonawcy lub dalszego Podwykonawcy, jeżeli Wykonawca zgłosi uwagi, o których mowa w ust. 4, i potwierdzi zasadność takiej płatności, lub jeżeli Wykonawca nie zgłosi uwag, o których mowa w ust. 4, a Podwykonawca lub dalszy Podwykonawca wykażą zasadność takiej płatności.
12. Podstawą płatności bezpośredniej dokonywanej przez Zamawiającego na rzecz Podwykonawcy lub dalszego Podwykonawcy będzie kopia faktury VAT lub rachunku Podwykonawcy lub dalszego Podwykonawcy, potwierdzona za zgodność z oryginałem przez Podwykonawcę lub dalszego Podwykonawcę, przedstawiona Zamawiającemu wraz z potwierdzoną za zgodność z oryginałem kopią protokołu odbioru przez Podwykonawcę lub dalszego Podwykonawcę robót budowlanych, lub potwierdzeniem odbioru dostaw lub usług.
13. Bezpośrednia płatność dokonywana przez Zamawiającego na rzecz Podwykonawcy lub dalszego Podwykonawcy będzie obejmować wyłącznie należne Podwykonawcy lub dalszemu Podwykonawcy wynagrodzenie, bez odsetek należnych Podwykonawcy lub dalszemu Podwykonawcy z tytułu opóźnienia w zapłacie należnego wynagrodzenia przez Wykonawcę lub Podwykonawcę i będzie dotyczyć wyłącznie należności powstałych po zaakceptowaniu przez Zamawiającego umowy o podwykonawstwo robót budowlanych lub umowy o podwykonawstwo w zakresie dostaw lub usług.
14. Dokonanie bezpośredniej płatności na rzecz Podwykonawcy lub dalszego Podwykonawcy lub ważne złożenie kwoty potrzebnej na pokrycie wynagrodzenia z tytułu bezpośredniej płatności do depozytu sądowego, skutkuje umorzeniem wierzytelności przysługującej Wykonawcy od Zamawiającego z tytułu wynagrodzenia do wysokości kwoty odpowiadającej dokonanej płatności.
15. Zamawiający dokona bezpośredniej płatności na rzecz Podwykonawcy lub dalszego Podwykonawcy w terminie 14 dni od dnia pisemnego potwierdzenia Podwykonawcy lub dalszemu Podwykonawcy przez Zamawiającego uznania płatności bezpośredniej za uzasadnioną.
16. Zamawiający może złożyć do depozytu sądowego kwotę potrzebną na pokrycie wynagrodzenia Podwykonawcy lub dalszego Podwykonawcy w przypadku zasadniczych wątpliwości co do wysokości należnej zapłaty lub co do podmiotu, któremu płatność należy się, co uznaje się za równoznaczne z wykonaniem w zakresie objętym zdeponowaną kwotą zobowiązania Zamawiającego względem Wykonawcy.
17. Odpowiedzialność Zamawiającego wobec Podwykonawcy lub dalszego Podwykonawcy z tytułu płatności bezpośrednich za wykonanie robót budowlanych jest ograniczona wyłącznie do wysokości kwoty należności za wykonanie tych robót budowlanych wynikającej z umowy o podwykonawstwo. W przypadku różnic w cenach za wykonane roboty pomiędzy cenami określonymi umową o podwykonawstwo a cenami wynikającymi z umowy Zamawiającego z Wykonawcą, Zamawiający uzna i wypłaci Podwykonawcy lub dalszemu Podwykonawcy na podstawie wystawionej przez niego faktury VAT lub rachunku wyłącznie kwotę należną na podstawie cen wynikających z umowy Zamawiającego z Wykonawcą.
18. W przypadku, gdy Podwykonawcy lub dalsi Podwykonawcy, uprawnieni do uzyskania od Zamawiającego płatności bezpośrednich, nie wystawili żadnych rachunków lub faktur VAT w danym okresie rozliczeniowym, i Wykonawca załączy do wystawianego rachunku lub faktury VAT oświadczenia Podwykonawców i dalszych Podwykonawców potwierdzające tę okoliczność, cała kwota wynikająca z faktury VAT lub rachunku zostanie wypłacona przez Zamawiającego Wykonawcy.
19. Do końcowej faktury VAT (rachunku) za wykonanie przedmiotu umowy Wykonawca dołączy oświadczenia Podwykonawców i dalszych Podwykonawców o pełnym zafakturowaniu przez nich lub objęciu wystawionymi

przez nich rachunkami zakresu robót wykonanych zgodnie z umowami o podwykonawstwo oraz o pełnym rozliczeniu tych robót do wysokości objętej płatnością końcową.

## Rozdział VI. ODBIÓR ROBÓT

### § 13

1. Odbioru robót zanikających i ulegających zakryciu, dokonuje Inspektor nadzoru w obecności Wykonawcy w terminie 3 dni od daty pisemnego zawiadomienia, dokonanego przez Wykonawcę do Inspektora nadzoru. Czynności te dokonuje się protokołem odbioru robót zanikowych i ulegających zakryciu. Odbiór polega na końcowej ocenie ilości i jakości wykonanych robót, które w dalszym procesie realizacji robót ulegają zakryciu lub zanikają.
2. Przedmiotem odbioru końcowego jest wykonany w całości przedmiot umowy określony w Rozdziale I.
  - 2.1. Po zrealizowaniu przedmiotu umowy Wykonawca przekazuje Inspektorowi nadzoru rozliczenie końcowe przedmiotu umowy. Podstawę sporządzenia rozliczenia końcowego stanowi operat kolaudacyjny. Inspektor nadzoru zobowiązany jest sprawdzić rozliczenie końcowe w ciągu 7 dni od daty dostarczenia przez Wykonawcę. Sprawdzone i zatwierdzone przez Inspektora nadzoru rozliczenie jest niezbędnym warunkiem podpisania przez niego protokołu odbioru końcowego.
  - 2.2. Przez „operat kolaudacyjny” należy rozumieć zbiór wszystkich dokumentów umownych, z uwzględnieniem zmian zaistniałych w czasie realizacji robót, wyników przeprowadzonych badań, pomiarów i prób, atesty, certyfikaty, metki, oświadczenie Wykonawcy o zgodności wykonania robót z dokumentacją techniczną, obowiązującymi przepisami i normami, kompletną dokumentację powykonawczą itd. stanowiących podstawę odbioru końcowego. Brak w/w dokumentów skutkować może odmową dokonania odbioru przedmiotu umowy.
  - 2.3. Operat kolaudacyjny winien zawierać w szczególności:
    - 1) Protokoły odbiorów technicznych, wyniki badań, pomiarów i prób – w 3 egz. w wersji papierowej,
    - 2) Aprobaty techniczne na wbudowane materiały, wyroby i urządzenia, wymagane przepisami certyfikaty zgodności, dokumenty potwierdzające dopuszczenie wyrobów do stosowania w obiekcie budowlanym – 3 egz. w wersji papierowej,
    - 3) Oświadczenie kierownika budowy na każdym dokumencie tj.: aprobaty technicznych na wbudowane materiały, wyroby i urządzenia, wymaganych przepisami certyfikatach na znak bezpieczeństwa, deklaracjach zgodności i certyfikatach zgodności, dokumentach potwierdzających dopuszczenie wyrobów do jednostkowego stosowania w obiekcie budowlanym – w 3 egz. w wersji papierowej,
    - 4) Projekt powykonawczy wraz ze wszystkimi zmianami dokonanymi w czasie realizacji przedmiotu umowy – 3 egz. w wersji papierowej, 1 egz. na płycie CD w formacie PDF,
    - 5) Instrukcje obsługi wbudowanych i dostarczonych urządzeń w wersji papierowej w dwóch egz.
3. Wykonawca po uzyskaniu akceptacji Inspektora nadzoru zobowiązany jest zawiadomić pisemnie Zamawiającego z 5 – dniowym wyprzedzeniem o fakcie gotowości do odbioru. Wszelkie skutki niedochowania powyższego terminu obciążają Wykonawcę.
4. Zamawiający po stwierdzeniu zakończenia robót i sprawdzeniu kompletności przedłożonych dokumentów potwierdza gotowość Wykonawcy do odbioru i wyznacza termin odbioru końcowego. Odbiór końcowy przedmiotu umowy będzie przeprowadzony w obecności przedstawicieli obu Stron w terminie do 15 dni licząc od daty otrzymania powiadomienia, o którym mowa w ust. 3.
5. Odbiór końcowy będzie dokonywany wg protokołu, którego wzór stanowi załącznik do niniejszej umowy.

### § 14

Jeżeli w toku czynności odbioru zostaną stwierdzone wady, to Zamawiającemu przysługują następujące uprawnienia:

- 1) jeżeli wady nadają się do usunięcia, to Wykonawca usunie je w terminie uzgodnionym z Zamawiającym;
- 2) jeżeli wady nie nadają się do usunięcia, to:
  - a) jeżeli umożliwiają one użytkowanie przedmiotu odbioru zgodnie z przeznaczeniem, Zamawiający może obniżyć odpowiednio wynagrodzenie,
  - b) jeżeli wady uniemożliwiają użytkowanie zgodnie z przeznaczeniem, Zamawiający może odstąpić od umowy lub żądać wykonania przedmiotu odbioru po raz drugi.

### § 15

1. Strony postanawiają, że z czynności odbioru końcowego będzie spisany protokół zawierający wszelkie ustalenia dokonane w toku odbioru, w szczególności te, o których mowa w § 14.
2. Wykonawca po usunięciu wad, o których mowa w § 14 pkt 1 postępuje według procedury opisanej w § 13 ust. 2.



## Rozdział VII. GWARANCJA I RĘKOJMIA

### § 16

1. Wykonawca ponosi odpowiedzialność z tytułu gwarancji za wady fizyczne zmniejszające wartość użytkową i techniczną wykonanych robót.
2. Na wykonanie roboty Wykonawca udzieli ..... **miesięcznej gwarancji.**
3. Okres gwarancji liczony jest od daty podpisania protokołu odbioru końcowego.
4. W okresie gwarancyjnym Wykonawca jest zobowiązany do nieodpłatnego usuwania wad ujawnionych po odbiorze końcowym robót w ciągu nie mniej niż 7 dni od ich zgłoszenia, chyba że z Zamawiającym zostanie pisemnie uzgodniony inny termin.
5. Warunki gwarancji wynikają z przedłożonego Zamawiającemu przez Wykonawcę oświadczenia gwarancyjnego (załącznik do SWZ), która obejmuje cały zakres wykonanych w trakcie obowiązywania niniejszej umowy robót.
6. Strony ustalają, że w okresie gwarancji zaoferowanej przez Wykonawcę zostaną przeprowadzone przeglądy gwarancyjne na wezwanie Zamawiającego.

### § 17

1. Wykonawca jest odpowiedzialny względem Zamawiającego, jeżeli wykonany przedmiot umowy ma wady zmniejszające jego wartość lub użyteczność ze względu na cel oznaczony w umowie albo wynikający z okoliczności lub przeznaczenia rzeczy (rękojmia za wady fizyczne).
2. Uprawnienia z tytułu rękojmi za wady, o których mowa w ust. 1, wygasają po upływie 60 miesięcy.

## Rozdział VIII. SIŁA WYŻSZA

### § 18

1. Strony niniejszej umowy będą zwolnione ze swoich odpowiedzialności za wypełnienie swoich zobowiązań zawartych w umowie z powodu siły wyższej, jeżeli okoliczności zaistnienia siły wyższej będą miały miejsce. Okoliczności siły wyższej są to takie, które są nieprzewidywalne lub są nieuchronnymi zdarzeniami o nadzwyczajnym charakterze i które są poza kontrolą stron, takie jak pożar, powódź, katastrofy narodowe, wojna, zamieszki państwowe lub embarga.
2. Strona może powołać się na zaistnienie siły wyższej tylko wtedy, gdy poinformuje o tym pisemnie drugą stronę w terminie 10 dni od rozpoczęcia zaistnienia tejże lub od momentu powstania obaw, że mogą zaistnieć okoliczności siły wyższej.
3. Okoliczności zaistnienia siły wyższej muszą zostać udowodnione przez stronę, która z faktu tego wywodzi skutki prawne.

## Rozdział IX. KARY UMOWNE

### § 19

1. Strony postanawiają, że obowiązującą formą odszkodowania z tytułu niewykonania lub nienależytego wykonania umowy są kary umowne.
2. Zamawiający zapłaci Wykonawcy kary umowne:
  - a) za zwłokę w przeprowadzeniu odbioru robót z winy Zamawiającego lub nieuzasadnioną odmowę podpisania przez niego protokołu odbioru końcowego - w wysokości 0,05% wynagrodzenia brutto określonego w § 4 ust. 2 umowy za każdy dzień zwłoki,
  - b) za odstąpienie od umowy z przyczyn zależnych od Zamawiającego – w wysokości 20% wynagrodzenia brutto określonego w § 4 ust. 2 umowy.
3. Wykonawca zapłaci Zamawiającemu kary umowne:
  - a) za zwłokę w wykonaniu robót - w wysokości 0,05% wynagrodzenia brutto określonego w § 4 ust. 2 umowy za każdy dzień zwłoki w stosunku do umownego terminu wykonania robót zgodnie z § 5 ust. 1,
  - b) za zwłokę w usunięciu wad stwierdzonych przy odbiorze lub w okresie gwarancji i rękojmi – w wysokości:
    - 0,05% wynagrodzenia brutto określonego w § 4 ust. 2 umowy za każdy dzień zwłoki, w przypadku gdy usunięcie nastąpiło do 30 dni liczonych od dnia wyznaczonego na usunięcie wad,
    - 0,1% wynagrodzenia brutto określonego w § 4 ust. 2 umowy w przypadku gdy usunięcie nastąpiło po upływie 30 dni liczonych od dnia wyznaczonego na usunięcie wad;
  - c) za odstąpienie od umowy z przyczyn zależnych od Wykonawcy – w wysokości 20% wynagrodzenia brutto określonego w § 4 ust. 2 umowy;
  - d) z tytułu braku zapłaty wynagrodzenia należnego Podwykonawcom lub dalszym Podwykonawcom –

- w wysokości 2 000,00 zł za każde dokonanie przez Zamawiającego bezpośredniej płatności na rzecz Podwykonawcy lub dalszego Podwykonawcy;
- e) z tytułu nieterminowej zapłaty wynagrodzenia należnego Podwykonawcy lub dalszemu Podwykonawcy, w wysokości 0,01% wynagrodzenia brutto określonego w danej umowie o podwykonawstwo za każdy dzień opóźnienia od dnia upływu terminu zapłaty do dnia zapłaty,
  - f) z tytułu nieprzedłożenia do zaakceptowania projektu umowy o podwykonawstwo, której przedmiotem są roboty budowlane lub projektu jej zmiany – w wysokości 1 000,00 zł za każdy nieprzedłożony do zaakceptowania projekt umowy o podwykonawstwo lub projekt jej zmiany;
  - g) z tytułu nieprzedłożenia poświadczonej za zgodność z oryginałem kopii umowy o podwykonawstwo lub jej zmiany – w wysokości 500,00 zł za każdy dzień zwłoki w stosunku do terminu wynikającego z postanowień § 7 ust. 1 pkt. 1 .11. umowy;
  - h) z tytułu braku zmiany umowy o podwykonawstwo w zakresie terminu zapłaty – w wysokości 1 000,00 zł;
  - i) za dopuszczenie do wykonywania robót budowlanych objętych przedmiotem umowy innego podmiotu niż zaakceptowany przez Zamawiającego Podwykonawca lub dalszy Podwykonawca skierowany do ich wykonania zgodnie z zasadami określonymi niniejszą umową w wysokości 0,1 % wynagrodzenia brutto określonego w § 4 ust. 2 umowy;
  - j) w przypadku naruszenia zobowiązania do zatrudniania pracowników na podstawie stosunku pracy zgodnie z § 25 umowy, w wysokości równej dwukrotności aktualnego przeciętnego wynagrodzenia w gospodarce narodowej ogłoszonego przez Prezesa Głównego Urzędu Statystycznego za każdy stwierdzony przez Zamawiającego przypadek naruszenia tego zobowiązania.
4. Wysokość wszystkich kar umownych należnych Zamawiającemu nie może przekroczyć 20% wynagrodzenia brutto, o którym mowa w § 4 ust. 2; gdy suma wszystkich kar umownych przekroczy 20% Zamawiający zastrzega sobie prawo do odstąpienia od umowy bez jakichkolwiek zobowiązań w stosunku do Wykonawcy.
5. Kara umowna powinna być zapłacona przez stronę, która naruszyła warunki niniejszej umowy w terminie 14 dni od daty wystąpienia z żądaniem zapłaty. Strony ustalają, że Zamawiający może w razie zwłoki w zapłacie kary potrącić należną mu kwotę z dowolnej należności Wykonawcy.
6. Jeżeli kara nie pokrywa poniesionej szkody, Strony mogą dochodzić odszkodowania uzupełniającego na warunkach ogólnych określonych w Kodeksie Cywilnym.

## Rozdział X. ZABEZPIECZENIE NALEŻYTEGO WYKONANIA UMOWY

### §20

1. Wykonawca wniósł zabezpieczenie należytego wykonania umowy w wysokości 5 % ceny ofertowej brutto, co stanowi kwotę ..... zł (słownie: .....złotych).
2. Zabezpieczenie należytego wykonania umowy zostało wniesione w formie .....
3. Zabezpieczenie należytego wykonania umowy ma na celu zabezpieczenie i ewentualne zaspokojenie roszczeń Zamawiającego z tytułu niewykonania lub nienależytego wykonania umowy przez Wykonawcę, w tym usunięcia wad, w szczególności roszczeń Zamawiającego wobec Wykonawcy o zapłatę kar umownych.
4. Strony postanawiają, że 30 % wniesionego zabezpieczenia należytego wykonania umowy jest przeznaczone na zabezpieczenie roszczeń z tytułu rękojmi, zaś 70 % przeznaczają się, na gwarancję zgodnego z umową wykonania robót.
5. Zamawiający zobowiązuje się umieścić zabezpieczenie wniesione w formie pieniężnej na rachunku bankowym.
6. Część zabezpieczenia, wynoszącą 70 % wartości określonej w ust. 1, Zamawiający zwróci Wykonawcy w ciągu 30 dni od dnia wykonania zamówienia i uznania go przez Zamawiającego za należyte wykonane.
7. Pozostałą część zabezpieczenia Zamawiający zwróci Wykonawcy w ciągu 15 dni od daty wygaśnięcia uprawnień z tytułu rękojmi.
8. W trakcie realizacji umowy Wykonawca może dokonać zmiany formy zabezpieczenia należytego wykonania umowy na jedną lub kilka form, o których mowa w przepisach ustawy Prawo zamówień publicznych, pod warunkiem, że zmiana formy zabezpieczenia zostanie dokonana z zachowaniem ciągłości zabezpieczenia i bez zmniejszenia jego wysokości.
9. Zabezpieczenie należytego wykonania umowy pozostaje w dyspozycji Zamawiającego i zachowuje swoją ważność na czas określony w Umowie.
10. Jeżeli nie zajdzie powód do realizacji zabezpieczenia w całości lub w części, podlega ono zwrotowi Wykonawcy odpowiednio w całości lub części w terminach, o których mowa w ust. 6 i 7. Zabezpieczenie należytego wykonania umowy wniesione w pieniądzu zostanie zwrócone wraz z odsetkami wynikającymi z umowy rachunku bankowego Zamawiającego, na którym było ono przechowywane, pomniejszone o koszty

- prorowadzenia rachunku oraz prowizji bankowej za przelew pieniędzy na rachunek Wykonawcy.
11. Zamawiający może dochodzić zaspokojenia z zabezpieczenia należytego wykonania umowy, jeżeli jakakolwiek kwota należna Zamawiającemu od Wykonawcy w związku z niewykonaniem lub nienależytym wykonaniem umowy nie została zapłacona w terminie 14 dni od dnia otrzymania przez Wykonawcę pisemnego wezwania do zapłaty.
  12. Jeżeli okres ważności zabezpieczenia należytego wykonania umowy jest krótszy niż wymagany okres jego ważności, Wykonawca jest zobowiązany ustanowić nowe zabezpieczenia należytego wykonania umowy nie później niż na 10 dni przed wygaśnięciem ważności dotychczasowego zabezpieczenia.
  13. Jeżeli Wykonawca w terminie określonym w ust. 12 nie przedłoży Zamawiającemu nowego zabezpieczenia należytego wykonania umowy, Zamawiający będzie uprawniony do zrealizowania dotychczasowego zabezpieczenia w trybie wypłaty całej kwoty, na jaką w dacie wystąpienia z roszczeniem opiewać będzie dotychczasowe zabezpieczenie.
  14. Zamawiający zwróci Wykonawcy środki pieniężne otrzymane z tytułu realizacji zabezpieczenia należytego wykonania umowy po przedstawieniu przez Wykonawcę nowego zabezpieczenia albo w terminie zwrotu danej części zabezpieczenia.

## Rozdział XI. ODSTĄPIENIE OD UMOWY

### §21

Stronom przysługuje prawo odstąpienia od umowy w ciągu 30 dni od powzięcia informacji o następujących sytuacjach:

1. Zamawiającemu przysługuje prawo do odstąpienia od umowy, jeżeli:
  - 1.1. W terminie 30 dni od dnia powzięcia wiadomości o zaistnieniu istotnej zmiany okoliczności powodującej, że wykonanie umowy nie leży w interesie publicznym, czego nie można było przewidzieć w chwili zawarcia umowy, lub dalsze wykonywanie umowy może zagrozić podstawowemu interesowi bezpieczeństwa państwa lub bezpieczeństwu publicznemu;
  - 1.2. Wykonawca przerwał realizację robót bez uzasadnienia przyczyn i przerwa ta trwa dłużej niż 7 dni roboczych;
  - 1.3. Wykonuje roboty wadliwie, stosuje materiały niezgodne z wymogami oraz nie reaguje na polecenia nadzoru ze strony Zamawiającego;
  - 1.4. Wykonawca pomimo uprzednich pisemnych zastrzeżeń nie wykonuje prac zgodnie z warunkami umownymi lub w rażący sposób zaniedbuje zobowiązania umowne;
  - 1.5. Błąd lub zaniedbanie Wykonawcy nie zostanie naprawione w ciągu 2 (dwóch) tygodni od pisemnego wezwania Wykonawcy do należytego wykonywania Umowy lub do naprawienia usterek
  - 1.6. Stwierdzono brak postępu robót, w związku z czym istnieje zagrożenie niedotrzymania terminu umownego;
  - 1.7. Wykonawca realizuje roboty przewidziane niniejszą umową w sposób niezgodny z niniejszą umową, dokumentacją postępowania, specyfikacjami technicznymi lub wskazaniem Zamawiającego;
  - 1.8. Zostanie ogłoszona upadłość lub rozwiązanie firmy Wykonawcy;
  - 1.9. Zostanie wydany przez komornika nakaz zajęcia składników majątku Wykonawcy;
  - 1.10. Wystąpiła konieczność wielokrotnego dokonywania bezpośredniej zapłaty Podwykonawcy lub dalszemu Podwykonawcy lub konieczność dokonania bezpośrednich zapłat na sumę większą niż 5% wynagrodzenia brutto, określonego w § 4 ust. 2 umowy.
2. Wykonawcy przysługuje prawo odstąpienia od umowy, jeżeli Zamawiający nie wywiązuje się z obowiązku zapłaty faktur mimo dodatkowego wezwania w terminie 60 dni od upływu terminu zapłaty, określonego w niniejszej umowie.

### § 22

1. Odstąpienie od umowy powinno nastąpić w formie pisemnej pod rygorem nieważności takiego oświadczenia i powinno zawierać uzasadnienie.
2. W przypadku odstąpienia od umowy przez dowolną ze Stron, Wykonawca ma obowiązek:
  - 2.1. natychmiast wstrzymać wykonywanie robót, poza mającymi na celu ochronę życia i własności, i zabezpieczyć przerwane roboty w zakresie obustronnie uzgodnionym oraz zabezpieczyć teren budowy i opuścić go najpóźniej w terminie wskazanym przez Zamawiającego,
  - 2.2. przekazać znajdujące się w jego posiadaniu dokumenty, w tym należące do Zamawiającego, materiały, sprzęt i inne prace, za które Wykonawca otrzymał płatność oraz inną, sporządzoną przez niego lub na jego rzecz, dokumentację projektową, najpóźniej w terminie wskazanym przez Zamawiającego.
3. W terminie 14 dni od daty odstąpienia od umowy, Wykonawca zgłosi Zamawiającemu gotowość do odbioru

- robót przerwanych i robót zabezpieczających. W przypadku niezgłoszenia w tym terminie gotowości do odbioru, Zamawiający ma prawo przeprowadzić odbiór jednostronny.
4. Wykonawca niezwłocznie, a najpóźniej w terminie do 14 dni od dnia zawiadomienia o odstąpieniu od umowy z przyczyn niezależnych od Wykonawcy, usunie z terenu budowy urządzenia zaplecza budowy, przez niego dostarczone lub wniesione materiały i urządzenia, niestanowiące własności Zamawiającego lub ustali zasady przekazania tego majątku Zamawiającemu.
  5. W przypadku odstąpienia od umowy przez dowolną ze Stron, Zamawiający zobowiązany jest do dokonania w terminie 14 do odbioru robót przerwanych i zabezpieczających oraz przejęcia od Wykonawcy pod swój dozór terenu budowy.
  6. W przypadku odstąpienia od umowy przez Zamawiającego Wykonawca jest zobowiązany niezwłocznie zorganizować usunięcie sprzętu i robót tymczasowych na swój koszt i ryzyko. W przypadku niewypełnienia przez Wykonawcę powyższego obowiązku, Zamawiający uprawniony jest do usunięcia sprzętu i robót tymczasowych na koszt i ryzyko Wykonawcy.
  7. Wykonawca ma obowiązek zastosowania się do zawartych w oświadczeniu o odstąpieniu poleceń Zamawiającego dotyczących ochrony własności lub bezpieczeństwa robót.

### § 23

1. W terminie 30 dni od daty odstąpienia od umowy, Wykonawca przy udziale Zamawiającego, sporządzi szczegółowy protokół odbioru robót przerwanych i robót zabezpieczających według stanu na dzień odstąpienia, który stanowi podstawę do wystawienia przez Wykonawcę faktury (rachunku).
2. W terminie 30 dni od daty odstąpienia od umowy, Wykonawca przy udziale Zamawiającego, sporządzi inwentaryzację robót według stanu na dzień sporządzenia.
3. Wykonawca zobowiązany jest do dokonania i dostarczenia Zamawiającemu inwentaryzacji robót według stanu na dzień odstąpienia.
4. Wykonawca sporządzi wykaz tych materiałów, konstrukcji lub urządzeń, które nie mogą być wykorzystane przez niego do realizacji innych robót nieobjętych umową, jeżeli odstąpienie nastąpiło z przyczyn niezależnych od Wykonawcy, w celu zwrotu kosztów ich nabycia.
5. Szczegółowy protokół odbioru robót przerwanych i robót zabezpieczających w toku, inwentaryzacja robót i wykaz tych materiałów, konstrukcji lub urządzeń, stanowią podstawę do wystawienia przez Wykonawcę odpowiedniej faktury VAT (rachunku).
6. Zamawiający zapłaci Wykonawcy wynagrodzenie za roboty wykonane do dnia odstąpienia według cen na dzień odstąpienia, pomniejszone o roszczenia Zamawiającego z tytułu kar umownych oraz ewentualne roszczenia o obniżenie ceny na podstawie rękojmi i gwarancji lub inne roszczenia odszkodowawcze oraz pokryje koszty za zakupione materiały i urządzenia nienadające się do wbudowania w inny obiekt.
7. Koszty dodatkowe poniesione na zabezpieczenie robót i terenu budowy oraz wszelkie inne uzasadnione koszty związane z odstąpieniem od umowy ponosi Strona, która jest winna odstąpienia od umowy.

## Rozdział XII. POSTANOWIENIA SZCZEGÓŁOWE

### § 24

1. Nadzór nad realizacją przedmiotu umowy w imieniu Zamawiającego sprawować będą:
  - 1.1. ....
  - 1.2. ....oraz Inspektor Nadzoru wskazany przez Zamawiającego odrębnym pismem.
2. Wykonawcy wyznaczy Kierownika robót w osobie:
  - 2.1. ....
3. Nadzór nad realizacją przedmiotu umowy w imieniu Wykonawcy sprawować będą (poza kierownikiem robót):
  - 3.1. ....
  - 3.2. ....

### § 25

1. Zamawiający wymaga zatrudnienia przez Wykonawcę lub Podwykonawcę na podstawie stosunku pracy w rozumieniu przepisów ustawy z dnia 26 czerwca 1974 r. Kodeks pracy (t.j. Dz. U.2023.1465 ze zm.) osób wykonujących następujące czynności:
  - a) wykonywanie prac fizycznych związanych z robotami budowlanymi w tym prac ogólnobudowlanych.
2. Wykonawca zobowiązuje się, do zatrudniania pracowników w okresie wykonywania robót budowlanych na podstawie stosunku pracy w rozumieniu przepisów ustawy z dnia 26 czerwca 1974 r. – Kodeks pracy (t.j. Dz.

U.2023.1465 ze zm.).

3. Obowiązek określony w ust. 1 i 2 dotyczy także podwykonawców. Wykonawca jest zobowiązany zawrzeć w każdej umowie o podwykonawstwo stosowne zapisy.
4. W trakcie realizacji zamówienia Zamawiający uprawniony jest do wykonywania czynności kontrolnych wobec Wykonawcy odnośnie spełniania przez Wykonawcę lub Podwykonawcę wymogu zatrudnienia na podstawie stosunku pracy osób wykonujących wskazane w ust. 1 czynności. Zamawiający uprawniony jest w szczególności do:
  - a) żądania oświadczeń i dokumentów w zakresie potwierdzenia spełniania ww. wymogów i dokonywania ich oceny,
  - b) żądania wyjaśnień w przypadku wątpliwości w zakresie potwierdzenia spełniania ww. wymogów,
  - c) przeprowadzania kontroli na miejscu wykonywania świadczenia.
5. W trakcie realizacji zamówienia na każde wezwanie Zamawiającego w wyznaczonym w tym wezwaniu terminie Wykonawca przedłoży według wyboru Zamawiającego wskazane poniżej dowody w celu potwierdzenia spełnienia wymogu zatrudnienia na podstawie stosunku pracy przez Wykonawcę lub Podwykonawcę osób wykonujących wskazane w ust. 1 czynności w trakcie realizacji zamówienia:
  - 5.1. Oświadczenie zatrudnionego pracownika zawierające informacje, w szczególności imię i nazwisko, datę zawarcia umowy o pracę, rodzaj umowy o pracę i zakres obowiązków;
  - 5.2. Oświadczenie Wykonawcy lub Podwykonawcy o zatrudnieniu na podstawie stosunku pracy osób wykonujących czynności, o których mowa w ust. 1. Oświadczenie to powinno zawierać: dokładne określenie podmiotu składającego oświadczenie, datę złożenia oświadczenia, wskazanie, że objęte wezwaniem czynności wykonują osoby zatrudnione na podstawie stosunku pracy wraz ze wskazaniem liczby tych osób, rodzaju umowy o pracę, okresu zatrudnienia i wymiaru etatu oraz podpis osoby upoważnionej do złożenia oświadczenia w imieniu Wykonawcy lub Podwykonawcy;
  - 5.3. Poświadczona za zgodność z oryginałem kopia umów o pracę osób wykonujących czynności, których dotyczy oświadczenie, o którym mowa w ppkt. 5.2. SWZ. Kopia umowy o pracę winna zostać zanonimizowana w sposób zapewniający ochronę danych osobowych pracowników, zgodnie z przepisami ustawy z dnia 10 maja 2018 r. o ochronie danych osobowych tj. w szczególności bez adresów, numerów PESEL). Informacje takie jak: imię i nazwisko pracownika, data zawarcia umowy, wymiar etatu, rodzaj umowy o pracę nie podlegają anonimizacji i muszą być możliwe do zidentyfikowania.
  - 5.4. Zaświadczenie właściwego oddziału ZUS, potwierdzające opłacenie przez Wykonawcę lub Podwykonawcę składek na ubezpieczenie społeczne i zdrowotne z tytułu zatrudnienia na podstawie stosunku pracy za ostatni okres rozliczeniowy;
  - 5.5. Poświadczoną za zgodność z oryginałem odpowiednio przez Wykonawcę lub Podwykonawcę kopie dowodu potwierdzającego zgłoszenie pracownika przez pracodawcę do ubezpieczeń, zanonimizowaną w sposób zapewniający ochronę danych osobowych pracowników, zgodnie z przepisami ustawy o ochronie danych osobowych.
6. Z tytułu niespełnienia przez Wykonawcę lub Podwykonawcę wymogu zatrudnienia na podstawie stosunku pracy wykonujących wskazane w ust. 1 czynności Zamawiający przewiduje sankcję w postaci obowiązku zapłaty przez Wykonawcę kary umownej określonej w § 19 ust. 3 lit. j) niniejszej umowy. Niezłożenie przez Wykonawcę w wyznaczonym przez Zamawiającego terminie żądanych przez Zamawiającego dowodów w celu potwierdzenia spełnienia przez Wykonawcę lub Podwykonawcę wymogu zatrudnienia na podstawie stosunku pracy traktowane będzie jako niespełnienie przez Wykonawcę lub Podwykonawcę wymogu zatrudnienia na podstawie stosunku pracy osób wykonujących wskazane w ust. 1 czynności.
7. W przypadku uzasadnionych wątpliwości co do przestrzegania prawa pracy przez Wykonawcę lub Podwykonawcę, Zamawiający może zwrócić się o przeprowadzenie kontroli przez Państwową Inspekcję Pracy.

## § 26

1. Wszelkie zmiany umowy pod rygorem nieważności wymagają formy pisemnej.
2. Poza przypadkami wymienionymi w art. 455 ust. 1 pkt. 2 lit b i c, pkt. 3 i 4 oraz ust. 2 ustawy z dnia 11 września 2019 roku Prawo zamówień publicznych (t.j. Dz.U.2024.1320), przewiduje się możliwość dokonania zmian postanowień umowy w stosunku do treści oferty, na podstawie której dokonano wyboru Wykonawcy dotyczących:
  - 2.1. przedłużenia terminu zakończenia realizacji przedmiotu umowy o okres trwania przyczyn, z powodu których będzie zagrożone dotrzymanie terminu zakończenia przedmiotu umowy, w następujących sytuacjach:
    - a) jeżeli przyczyny, z powodu których będzie zagrożone dotrzymanie terminu zakończenia przedmiotu



- umowy będą następstwem okoliczności, za które odpowiedzialność ponosi Zamawiający, w szczególności będą następstwem nieterminowego przekazania placu budowy, konieczności zmian dokumentacji projektowej w zakresie, w jakim ww. okoliczności miały lub będą mogły mieć wpływ na dotrzymanie terminu zakończenia przedmiotu umowy,
- b) gdy wystąpią niekorzystne warunki atmosferyczne uniemożliwiające prawidłowe wykonanie robót w szczególności z powodu technologii realizacji prac określonej: umową, normami lub innymi przepisami, wymagającej konkretnych warunków atmosferycznych, jeżeli konieczność wykonania prac w tym okresie nie jest następstwem okoliczności, za które Wykonawca ponosi odpowiedzialność,
  - c) gdy wystąpi konieczność udzielenia zamówień dodatkowych, które wstrzymują lub opóźniają realizację przedmiotu Umowy, wystąpienia niebezpieczeństwa kolizji z planowanymi lub równoległe prowadzonymi przez inne podmioty inwestycjami w zakresie niezbędnym do uniknięcia lub usunięcia tych kolizji,
  - d) gdy wystąpią opóźnienia w dokonaniu określonych czynności lub ich zaniechanie przez właściwe organy administracji państwowej, które nie są następstwem okoliczności, za które Wykonawca ponosi odpowiedzialność,
  - e) jeżeli wystąpi brak możliwości wykonywania robót z powodu nie dopuszczania do ich wykonywania przez uprawniony organ lub nakazania ich wstrzymania przez uprawniony organ, z przyczyn niezależnych od Wykonawcy,
  - f) gdy realizacja w drodze odrębnej umowy prac powiązanych z przedmiotem niniejszego zamówienia, wymuszających konieczność skoordynowania prac i uwzględnienia wzajemnych powiązań,
  - g) wystąpienia siły wyższej uniemożliwiającej wykonanie przedmiotu Umowy zgodnie z jej postanowieniami,
  - h) innych przyczyn niezależnych od Zamawiającego oraz Wykonawcy skutkujące niemożliwością prowadzenia prac, w szczególności takie jak: brak możliwości dojazdu oraz transportu materiałów na teren robót spowodowany awariami, remontami i przebudowami dróg, ciągów komunikacyjnych, itp.,
  - i) wystąpienia dodatkowych robót budowlanych i zamiennych, a niemożliwych do przewidzenia,
  - j) zmiany wymagań związanych ze zmianą lub wydaniem nowego pozwolenia na budowę (w przypadku wystąpienia) lub zgłoszenia (w przypadku wystąpienia) dla realizowanego zamówienia, wynikających z konieczności wykonania robót zamiennych niewykraczających poza zakres przedmiotu zamówienia, a koniecznych dla wykonania całości robót i uzyskania założonego efektu Użytkowego,
  - k) zmiany przepisów, które skutkują zmianą pozwolenia na budowę lub zgłoszenia wydanego dla realizowanego zamówienia - w przypadku wystąpienia,
  - l) konieczności wykonania prac wynikających z zaleceń organów uprawnionych np. nadzoru budowlanego, itp.,
  - m) oczekiwanie na przedłużające się decyzje organów zatwierdzających, kontrolujących, wydających decyzje etc.,
  - n) wykopalisk uniemożliwiających wykonywanie robót.
- 2.2. technologii wykonania robót budowlanych, sposobu i zakresu wykonania przedmiotu Umowy w następujących sytuacjach:
- a) konieczności zrealizowania jakiegokolwiek części robót, objętej przedmiotem Umowy, przy zastosowaniu odmiennych rozwiązań technicznych lub technologicznych, niż wskazane w dokumentacji projektowej, a wynikających ze stwierdzonych wad tej dokumentacji lub zmiany stanu prawnego w oparciu, o który je przygotowano, gdyby zastosowanie przewidzianych rozwiązań groziło niewykonaniem lub nienależytym wykonaniem przedmiotu umowy,
  - b) wystąpienia warunków terenu budowy odbiegających w sposób istotny od przyjętych w dokumentacji projektowej, w szczególności napotkania niezainwentaryzowanych lub błędnie zainwentaryzowanych sieci, instalacji lub innych obiektów budowlanych,
  - c) konieczności zrealizowania przedmiotu Umowy przy zastosowaniu innych rozwiązań technicznych lub materiałowych ze względu na zmiany obowiązującego prawa,
  - d) wystąpienia siły wyższej uniemożliwiającej wykonanie przedmiotu Umowy zgodnie z jej postanowieniami.
- 2.3. zmiany osób wymienionych w § 24 niniejszej umowy, przy czym zmiany osób po stronie Wykonawcy mogą być dokonane wyłącznie pod warunkiem zagwarantowania wykonania przedmiotu umowy przez

osoby zapewniające należyte jej wykonanie, w szczególności posiadające kwalifikacje wymagane przez Zamawiającego w SWZ.

3. Termin wykonania umowy może zostać wydłużony maksymalnie o czas opóźnienia spowodowanego okolicznościami określonymi w ust. 2 pkt. 2.1.
4. Zmiany, o których mowa w ust. 2, mogą być dokonane przed upływem terminu realizacji niniejszej umowy, na pisemny wniosek złożony w terminie **7 dni** od daty wystąpienia lub powzięcia wiadomości o zaistniałych okolicznościach. Wniosek winien zawierać szczegółowe uzasadnienie, stosownie do zdarzenia lub okoliczności stanowiących podstawę żądania zmiany.
5. Zamawiający dopuszcza także inne podobne zmiany umowy w przypadku, gdy zmiana pozostaje w bezpośrednim związku przyczynowo – skutkowym z wystąpieniem danych okoliczności i nie wykracza poza to co konieczne w celu przeciwdziałania skutkom takiej zmiany okoliczności.
6. Stosownie do treści art. 439 ust. 1 ustawy z dnia 11 września 2019 roku Prawo zamówień publicznych (t.j. Dz.U.2024.1320), Zamawiający dopuszcza możliwość zmiany wysokości wynagrodzenia, określonego w § 4 ust. 2 niniejszej umowy, **do 10%**, w przypadku zmiany ceny materiałów lub kosztów związanych z realizacją zamówienia, jeżeli zmiany te będą miały wpływ na koszty wykonania zamówienia przez Wykonawcę. Uprawnionymi do żądania zmiany wynagrodzenia są obie strony umowy.
7. W sytuacji wystąpienia okoliczności wskazanej w ust. 6:
  - 7.1. Kwoty płatne Wykonawcy będą korygowane dla oddania wzrostów lub spadków cen zgodnie z niniejszym ustępem. W zakresie, w jakim rekompensata za wzrost lub spadek cen, nie jest objęta postanowieniami niniejszego lub innych zapisów Umowy, będzie się uważało, że Wynagrodzenie uwzględnia wzrosty lub spadki cen.
  - 7.2. **Waloryzacja będzie się odbywać na wniosek Wykonawcy lub Zamawiającego** w oparciu o podane w niniejszym ustępie wskaźniki cen wyrobów publikowane przez Prezesa Głównego Urzędu Statystycznego, zwanego dalej „Prezesem GUS”, w Dziedzicznej Bazie Wiedzy, tj.:
    - a) Cen towarów i usług konsumpcyjnych (jako CPI),  
oraz miesięczne Wskaźniki cen produkcji sprzedanej wyrobów przemysłowych:
      - a) Brykiety i podobne paliwa stałe z węgla i torfu oraz produkty rafinacji ropy naftowej (jako paliwo - P) – indeks 19.2.
      - b) Żeliwo, stal i żeliwo stopy (jako stal – S) – indeks 24.1,
      - c) Pozostałe metale nieżelazne (jako kruszywo – M) – indeks 24.4
  - 7.3. W przypadku, gdyby którykolwiek z wyżej wymienionych wskaźników przestał być dostępny, zastosowanie znajdzie inny, najbardziej zbliżony, wskaźnik publikowany przez Prezesa GUS.
  - 7.4. **Kwota płatna Wykonawcy będzie waloryzowana na wniosek Wykonawcy lub Zamawiającego złożony:**
    - a) **po upływie 6 miesięcy od dnia zawarcia umowy, jednak nie później niż do końca 7 miesiąca obowiązywania umowy.**  
**Wniosek musi zawierać w szczególności wyliczenie wnioskowanej kwoty zmiany wynagrodzenia zgodnie z poniższym wzorem.**  
**Łączna wartość korekt dla oddania wzrostu lub spadku cen, wynikających z niniejszego zapisu, może osiągnąć limit +/- 10% wartości robót budowlanych brutto wskazanej w niniejszej umowie w dniu jej zawarcia. Waloryzacji podlegać będą jedynie wykonane roboty budowlane.**
  - 7.5. Kwoty płatne Wykonawcy podlegać będą waloryzacji o współczynnik zmiany cen ( $W_{Gn}$ ) wyliczony według wzoru:

$$W_{Gn} = a + b \frac{CPI_n}{CPI_0} + c \frac{P_n}{P_0} + d \frac{S_n}{S_0} + e \frac{M_n}{M_0}$$

gdzie:

- „ $W_{Gn}$ ” jest mnożnikiem korygującym, do zastosowania w stosunku do szacunkowej kontraktowej wartości pracy wykonanej w okresie „ $n$ ”; przy czym okresem tym jest miesiąc, jeśli nie jest inaczej podane w Umowie;
- „ $a$ ” jest stałym współczynnikiem o wartości: 50% niepodlegającym korekcie;
- „ $b$ ”, „ $c$ ”, „ $d$ ”, „ $e$ ”, są współczynnikami stałymi określonymi w tabeli Koszyk Waloryzacyjny, niepodlegającymi korekcie, z zastrzeżeniem sytuacji gdy Zamawiający stanie się dostawcą któregośkolwiek z elementów robót ujętych w tabeli Koszyk Waloryzacyjny, wówczas waga tego elementu zostanie przyjęta jako „0” we wzorze na  $W_{Gn}$ . W takim przypadku waga CPI zostanie powiększona o wartość wagi, która została przyjęta jako „0”, tak aby suma wartości wszystkich wag z Koszyka Waloryzacyjnego wynosiła 0,5;

- symbole wskaźnika z indeksem dolnym „n” są narastającymi wskaźnikami kosztu bieżącego okresu (cenami porównawczymi dla okresu „n”), publikowanymi przez Prezesa GUS w Dziejzinowej Bazie Wiedzy obowiązującymi w danym okresie rozliczeniowym;
- symbole wskaźnika z indeksem dolnym „o” są wskaźnikami kosztu odniesienia (cenami odniesienia) na Datę Odniesienia, publikowanymi przez Prezesa GUS w Dziejzinowej Bazie Wiedzy obowiązującymi w danym okresie rozliczeniowym.

Tabela Koszyk Waloryzacyjny					
Lp.	Elementy robót	Źródło wskaźnika dla danego elementu robót z Biuletynu Statystycznego lub Dziejzinowej Bazy Wiedzy (Wskaźniki cen produkcji sprzedanej wyrobów przemysłowych - miesięcznie (miesiąc poprzedni = 100) <a href="http://swaid.stat.gov.pl/SitePages/DBW/Ceny.aspx">http://swaid.stat.gov.pl/SitePages/DBW/Ceny.aspx</a>	SYMBOL WAG	Waga (z zakresu od 0,00 do 1,00 z dokładnością do 2 miejsc po przecinku)	Co składa się na dany element robót
				Stafa przyjęta przez Zamawiającego przy ogłoszeniu postępowania	
1.	CPI	Wskaźnik cen towarów i usług konsumpcyjnych, Wskaźnik ogółem	b	0,20	pozostałe składniki nie wymienione poniżej
2.	PALIWO	symbol 19.2 według PKWIU Brykiety, brykietki i podobne paliwa stałe z węgla i torfu oraz produkty rafinacji ropy naftowej	c	0,10	transport, koszty zakupu materiałów
4.	STAL	symbol 24.1 według PKWIU Żeliwo, stal i żelazostopy	d	0,10	zbrojenie, stal konstrukcyjna
5.	METALE NIEŻELAZNE	symbol 24.4 według PKWiU Pozostałe metale nieżelazne	e	0,10	kable, złączki, zaciski, obudowy

- 7.6. W przypadku braku aktualnych wskaźników (publikacja wskaźników w biuletynach GUS odbywa się z opóźnieniem) Wykonawca obliczy wstępne wartości zwaloryzowanych kwot używając ostatniego z opublikowanych miesięcznych wskaźników GUS. Ustalone w ten sposób wartości będą skorygowane z zastosowaniem wskaźników GUS dotyczących miesiąca, w którym złożono wniosek o waloryzację, niezwłocznie po ich publikacji. Waloryzacja o współczynnik zmiany cen ( $W_{Gn}$ ) wyliczony według powyższego wzoru uwzględni wpływ zmian cen materiałów lub kosztów na koszt wykonania zamówienia.
- 7.7. Jeżeli Umowa została zawarta po upływie 60 dni od dnia upływu terminu składania ofert, początkowym terminem ustalenia zmiany wynagrodzenia jest data otwarcia ofert.
- 7.8. W umowach zawieranych pomiędzy Wykonawcą a Podwykonawcą lub Podwykonawcą a dalszym Podwykonawcą, których przedmiotem jest wykonanie robót, Wykonawca lub Podwykonawca jest zobowiązany zawrzeć postanowienia przewidujące, iż w przypadku gdy umowa o podwykonawstwo lub współpraca pomiędzy stronami przekracza lub przekroczy 6 miesięcy (np. w wyniku zawarcia aneksu lub kolejnej umowy z Podwykonawcą lub dalszym Podwykonawcą), kwoty płatne Podwykonawcy lub dalszemu Podwykonawcy będą korygowane dla oddania wzrostów lub spadków cen, zgodnie z niniejszym ustępem.
- 7.9. Waloryzacja kwot płatnych Podwykonawcy lub dalszemu Podwykonawcy będzie się odbywać w oparciu o wskaźnik dla: Cen towarów i usług konsumpcyjnych (jako CPI) oraz o minimum jeden inny wskaźnik (adekwatny do zakresu usług Podwykonawcy lub dalszego Podwykonawcy) wybrany z tabeli





„Koszyk Waloryzacyjny” publikowany przez Prezesa GUS.

- 7.10. Wskaźnik CPI określony będzie na poziomie od 20% do 35 %, a wybrane, pozostałe wskaźniki zostaną określone na poziomie od 2 % do 12 % każdy. Suma wszystkich wskaźników powinna wynosić 50 %. Kwoty płatne Podwykonawcy lub dalszemu Podwykonawcy podlegać będą waloryzacji o współczynnik zmiany cen ( $W_{Pn}$ ) wyliczony według wzoru:

$$W_{Pn} = a + b \frac{CPI_n}{CPI_o} + c \frac{P_n}{P_o} + X + \dots + Y$$

gdzie:

$X, Y, \dots, Z$  uzależnione są od wybranych elementów z Koszyka Waloryzacyjnego, składających się z:

$$c \frac{P_n}{P_o} \text{ lub } d \frac{S_n}{S_o} \text{ lub } e \frac{M_n}{M_o}$$

- „ $W_{Pn}$ ” jest mnożnikiem korygującym, do zastosowania w stosunku do szacunkowej kontraktowej wartości pracy wykonanej w okresie „ $n$ ”; przy czym okresem tym jest miesiąc, jeśli nie jest inaczej podane w Kontrakcie;
  - „ $a$ ” jest stałym współczynnikiem o wartości: 50 % niepodlegającym korekcie;
  - „ $b$ ” „ $c$ ”, „ $d$ ”, „ $e$ ”, są współczynnikami stałymi określonymi przez strony umowy zawieranej między Wykonawcą a Podwykonawcą lub Podwykonawcą a dalszym Podwykonawcą z uwzględnieniem ograniczenia wysokości wskaźników wynikającego z punktu powyżej, niepodlegającymi korekcie, z zastrzeżeniem sytuacji gdy Zamawiający stanie się dostawcą któregośkolwiek z elementów robót ujętych w tabeli Koszyk Waloryzacyjny, wówczas waga tego elementu zostanie przyjęta jako „0” we wzorze na  $W_{Pn}$ ; W takim przypadku waga CPI zostanie powiększona o wartość wagi, która została przyjęta jako „0”, tak aby suma wartości wszystkich wag z Koszyka Waloryzacyjnego wynosiła 50%;
  - symbole wskaźnika z indeksem dolnym „ $n$ ” są narastającymi wskaźnikami kosztu bieżącego okresu (cenami porównawczymi dla okresu „ $n$ ”), publikowanymi przez Prezesa GUS w Działowej Bazie Wiedzy obowiązującymi w danym okresie rozliczeniowym;
  - symbole wskaźnika z indeksem dolnym „ $o$ ” są narastającymi wskaźnikami kosztu odniesienia (cenami odniesienia) na datę zawarcia umowy o podwykonawstwo, publikowanymi przez Prezesa GUS w Działowej Bazie Wiedzy obowiązującymi w danym okresie rozliczeniowym.
- 7.11. Kwoty płatne Podwykonawcy lub dalszemu Podwykonawcy będzie waloryzowana:
- a) po upływie 6 miesięcy obowiązywania umowy o podwykonawstwo, jednak nie później niż do końca 7 miesiąca obowiązywania tej umowy.

Łączna wartość korekt dla oddania wzrostu lub spadku cen, wynikających z niniejszego zapisu, może osiągnąć limit +/- 10% wartości zawartej umowy o podwykonawstwo. Waloryzacja według powyższego wzoru uwzględnia wpływ zmian cen materiałów lub kosztów na koszt wykonania zamówienia.

8. Obowiązek wykazania wpływu zmian, o których mowa w ust. 2 i 6 niniejszego paragrafu na zmianę wynagrodzenia, o którym mowa w § 4 ust. 2, należy do Wykonawcy lub Zamawiającego pod rygorem odmowy dokonania zmiany Umowy.
9. Wszelkie zmiany Umowy są dokonywane przez umocowanych przedstawicieli Zamawiającego i Wykonawcy w formie pisemnej w drodze aneksu Umowy, pod rygorem nieważności.
10. W razie wątpliwości, przyjmuje się, że nie stanowią zmiany Umowy następujące zmiany:
- 10.1. danych związanych z obsługą administracyjno-organizacyjną Umowy,
  - 10.2. danych teleadresowych,
  - 10.3. danych rejestrowych.

### Rozdział XIII. ODPOWIEDZIALNOŚĆ WYKONAWCY

#### § 27

1. Wykonawca odpowiada wobec Zamawiającego za wszelkie powstałe szkody, osobowe, rzeczowe i majątkowe, w tym utracone korzyści spowodowane przez niewykonanie lub nienależyte wykonanie zobowiązań wynikających z niniejszej Umowy, a także wynikłe z powodu niezgodnych z prawem działań Wykonawcy lub jego podwykonawców, pracowników albo innych osób działających w imieniu na jego rzecz lub na zlecenie Wykonawcy.

2. Wykonawca zobowiązuje się usunąć wszelkie szkody, o których mowa w ust. 1 we własnym zakresie i na swój koszt, ryzyko i odpowiedzialność.
3. Wykonawca ponosi pełną odpowiedzialność za teren robót od chwili jego protokolarnego przejęcia od Zamawiającego.

## Rozdział XIX. PRACE DODATKOWE I ZAMIENNE

### § 28

1. W przypadku wystąpienia konieczności wykonania robót dodatkowych, tj. takich których nie można było przewidzieć albo zostały pominięte w dokumentacji, a ich wykonanie jest niezbędne do realizacji przedmiotu umowy lub robót zamiennych, tj. takich które należy wykonać zamiast przewidzianych, np.: w innej technologii lub przy użyciu innych materiałów, po zatwierdzeniu przez Zamawiającego protokołu konieczności wykonania takich robót, Wykonawca będzie zobowiązany do sporządzenia kosztorysu ofertowego na roboty dodatkowe lub zamienne i przedstawienia go do zatwierdzenia Zamawiającemu. Kosztorys na roboty dodatkowe lub zamienne będzie sporządzony na podstawie wskaźników kosztorysowych określonych w ofercie i ceny materiałów uzgodnione z Zamawiającym. Wykonawca nie powinien przystępować do realizacji robót dodatkowych lub zamiennych bez pisemnej zgody Zamawiającego, w przeciwnym razie ponosi ryzyko nie otrzymania dodatkowego wynagrodzenia za roboty wykonane dodatkowo lub zamiennie bez takiej zgody.
2. Wykonawca przyjmuje na siebie następujące obowiązki szczególne:
  - 1) Informowania Inspektora Nadzoru Inwestorskiego o konieczności wykonania prac dodatkowych, zamiennych w terminie 2 (dwóch) dni od daty stwierdzenia konieczności ich wykonania. Na wykonanie prac dodatkowych lub zamiennych każdorazowo zgodę wyraża Zamawiający w formie protokołu konieczności, który stanowi podstawę do wykonania tych prac przez Wykonawcę oraz do domagania się przez Wykonawcę dokonania odbioru wykonanych prac.
3. Strony wzajemnie ustalają, iż z odbioru prac dodatkowych lub zamiennych zostanie sporządzony stosowny protokół, sporządzony i podpisany przez upoważnionych przedstawicieli ze strony Zamawiającego i Wykonawcy.
4. Odbiór prac dodatkowych lub zamiennych nastąpi w terminie do 7 (siedmiu) dni od daty pisemnego zgłoszenia przez Wykonawcę zakończenia tych prac oraz złożenia przez Wykonawcę kompletnych dokumentów odbiorowych:
  - 1) dokumentacji powykonawczej,
  - 2) wymaganych certyfikatów, aprobat i testów wymaganych dokumentów,
  - 3) protokołów i zaświadczeń z przeprowadzonych przez Wykonawcę sprawdzeń i badań.
5. Wykonawca zawiadamia Inspektora Nadzoru oraz Zamawiającego pisemnie co najmniej z 3-dniowym wyprzedzeniem o terminie zakrycia robót dodatkowych, zamiennych. Jeżeli Wykonawca nie poinformował o tych faktach Inspektora Nadzoru w formie pisemnej pod rygorem nieważności, zobowiązany jest na jego żądanie odkryć roboty lub wykonać otwory niezbędne do zbadania robót, a następnie przywrócić roboty do stanu poprzedniego na swój koszt.
6. Zakończenie prac dodatkowych, zamiennych oraz kompletność dokumentów odbiorowych musi być potwierdzona przez Zamawiającego. Jeżeli Zamawiający stwierdzi, że roboty nie zostały zakończone lub będzie miał zastrzeżenia co do kompletności i prawidłowości dokumentacji, w porozumieniu z Wykonawcą wyznaczy nowy termin złożenia wniosku o dokonanie odbioru.

## Rozdział XX. UBEZPIECZENIE

### § 29

1. Wykonawca zobowiązuje się do zawarcia na własny koszt umowy ubezpieczenia od odpowiedzialności cywilnej, deliktowej, kontraktowej i za następstwa nieszczęśliwych wypadków pracowników i współpracowników dopuszczalnych do robót, w zakresie prowadzonej działalności gospodarczej, obejmującej przedmiot niniejszej umowy o minimalnej sumie ubezpieczenia wynoszącej równowartość co najmniej ..... zł (słownie: .....). Brak ubezpieczenia nie zwalnia Wykonawcy od odpowiedzialności.
2. Zastrzega się, iż umowy ubezpieczenia, o których mowa w ust. 1 pozostaną ważne do czasu planowanej daty odbioru końcowego.
3. W przypadku, gdy okres ubezpieczenia, na który zawarta jest umowa ubezpieczenia upływa w okresie realizacji przedmiotowej umowy, Wykonawca w terminie 7 (siedmiu) dni od zawarcia polisy lub zapłaty raty zobowiązany jest dostarczyć Zamawiającemu dokumenty potwierdzające przedłużenie ochrony ubezpieczenia, na takich samych warunkach.

4. Wykonawca zobowiązuje się najpóźniej w dniu podpisania niniejszej umowy przedstawić Zamawiającemu kopie polis ubezpieczeniowych, o których mowa w ust. 1.

## **Rozdział XXI. WARUNKI OGÓLNE**

### **§ 30**

1. Spory mogące wyniknąć w związku z wykonywaniem przedmiotu umowy strony zobowiązują się przede wszystkim załatwić polubownie, a nie dające się usunąć wątpliwości poddają pod rozstrzygnięcie właściwego dla Zamawiającego sądu powszechnego.
2. W sprawach nieuregulowanych niniejszą umową stosuje się odpowiednie przepisy Ustawy z dnia 11 września 2019 roku Prawo zamówień publicznych oraz odpowiednie przepisy Kodeksu Cywilnego.

### **§ 31**

Umowę niniejszą sporządzono w trzech jednobrzmiących egzemplarzach, z czego dwa otrzymuje Zamawiający, a jeden Wykonawca.

Integralną część umowy stanowią załączniki:

- 1) Oferta Wykonawcy
- 2) Specyfikacje techniczne wykonania i odbioru robót
- 3) Dokumentacja techniczna
- 4) Wzór Protokołu odbioru końcowego robót
- 5) Wzór wniosku materiałowego
- 6) Karta Gwarancyjna

**WYKONAWCA:**

**ZAMAWIAJĄCY**

pieczęć nagłówkowa Zamawiającego

### Protokół odbioru końcowego

Dla zadania: .....  
spisany dnia .....r. w Lwówku Śląskim

#### CZĘŚĆ I

**1. Zamawiający: Gmina i Miasto Lwówek Śląski** reprezentowana przez Komisję Odbiorową powołaną pismem Burmistrza Gminy i Miasta Lwówek Śląski z dnia .....r. Nr ..... do odbioru robót budowlanych na podstawie umowy o roboty budowlane Nr ..... z dnia ..... r. w składzie:

- 1.1. ....
- 1.2. ....
- 1.3. ....
- 1.4. ....

**2. Wykonawca**

....., reprezentowany przez:

- 2.1. ....
- 2.2. ....

**3. Kierownik Budowy** .....

**4. Nadzór Inwestorski**

.....

działający na podstawie umowy nr ..... z dnia ..... r. oraz działający na jego zlecenie inspektorzy nadzoru:

- 4.1. ....
- 4.2. ....

#### CZĘŚĆ II

**5. Nadzór Inwestorski** oświadcza, że:

- 5.1. Wykonawca zgłosił wpisem do dziennika budowy ..... gotowość do odbioru w dniu .....r.
- 5.2. Wykonawca w dniu ..... r. przedłożył Nadzorowi Inwestorskiemu OPERAT KOLAUDACYJNY spełniający wymagania umowy o roboty budowlane z dnia ..... r. OPERAT KOLAUDACYJNY stanowi **Zał. Nr 1** do nin. protokołu.

**6. Nadzór Inwestorski** stwierdza, że:

- 6.1. plac budowy został przekazany Wykonawcy dnia ..... r.
- 6.2. roboty budowlane wykonane zostały w okresie: od ..... r. do ..... r. zgodnie z zapisami w dzienniku budowy .....

**7. Nadzór Inwestorski** oświadcza, że:

- 7.1. roboty zostały wykonane zgodnie z umową Nr ..... z dnia ..... r.

**8. Nadzór Inwestorski** dokonał następującej oceny jakości wykonanych robót:

8.1. w wykonanych robotach nie / ujawniono żadnych wad;

**9. Nadzór Inwestorski** na podstawie OPERATU KOLAUDACYJNEGO oraz dokładnej kontroli inwestycji i sprawdzenia działania wszelkich urządzeń oświadcza, że zadanie pn.: .....

9.1. NIE / NADAJE SIĘ DO ODBIORU \*

okoliczności opisane w ust. 5-9 potwierdzają działający w imieniu Nadzoru Inwestorskiego inspektorzy nadzoru:

Lp.	Imię i nazwisko inspektora	Specjalność/ Nr uprawnień	podpis
1	.....	.....	.....
2	.....	.....	.....

### **CZĘŚĆ III**

**10.** Inwestycja posiada następującą charakterystykę:

Lp.	Rodzaj elementu	Koszt netto	Koszt brutto	Uwagi
1.				
2.				
3.				
RAZEM:				

**11.** W związku z treścią zapisów Części I i II niniejszego protokołu, **Zamawiający** uznaje inwestycję wg ww. zakresu rzeczowego za odebraną.

### **CZĘŚĆ IV**

**12.** **Zamawiający** stwierdza, że inwestycja odpowiada przeznaczeniu i jest gotowa do użytku (eksploatacji).

**13.** **Strony** zgodnie oświadczają, że bieg udzielonej przez Wykonawcę gwarancji i rękojmi rozpoczyna się z dniem ..... r.

### **CZĘŚĆ V**

**14.** Uwagi do protokołu:

14.1. ....  
 .....  
 .....  
 .....  
 .....

**15.** Spis załączników:

15.1. Zał. Nr 1 OPERAT KOLAUDACYJNY;

**16.** Protokół sporządzono w ..... egzemplarzach z przeznaczeniem dla:

- a) Zamawiającego – Gminy i Miasta Lwówek Śląski
- b) Wykonawcy – .....
- c) Nadzoru Inwestorskiego- .....
- d) Kierownika Budowy - .....

**17.** Podpisy osób uczestniczących w dokumentowanych nin. protokołem czynnościach:

**Zamawiający - Gmina i Miasto Lwówek Śląski-** reprezentowany przez Komisję Odbiorową:

17.1. ....



17.2. ....

17.3. ....

17.4. ....

**Wykonawca** - ..... -reprezentowany przez:

17.5. ....

17.6. ....

**Kierownik Budowy** .....

**Nadzór Inwestorski** - ..... oraz działający na jego zlecenie inspektorzy nadzoru:

17.7. ....

17.8. ....

Lwówek Śląski, dnia .....

**PROPOZYCJA ZATWIERDZENIA MATERIAŁU**

Wykonawca: .....
Zamawiającego: .....
Nazwa zadania: .....

Wnioskuje o zatwierdzenie n/w materiałów spełniających wymogi SST i projektu

Materiał/ urządzenie / nr pozycji przedmiaru:
Producent:
Miejsce wbudowania:
Załączniki (deklaracje, aprobaty, itp.)

W załączeniu przedstawiam odpowiednie aprobaty techniczne/ deklaracje zgodności/ certyfikaty\*.

Podpis wykonawcy: .....

Wpłynęło dnia: .....

**Materiał zaakceptowano / odrzucono\***

Podpis Inspektora Nadzoru:

Podpis przedstawiciela Zamawiającego:

**KARTA GWARANCYJNA (GWARANCJA JAKOŚCI)  
wykonanych robót budowlanych**

dotyczy: zgodnie z zapisami umowy nr ..... z dnia .....

1. Gwarantem jest:

.....  
.....  
.....

będący Wykonawcą umowy nr ...../2024.

2. Uprawnionym z tytułu Gwarancji jest:

Gmina i Miasto Lwówek Śląski  
z siedzibą przy Al. Wojska Polskiego 25A  
59-600 Lwówek Śląski  
NIP 616-10-03-030, REGON: 230821670  
zwana dalej Zamawiającym.

3. Niniejsza Karta Gwarancyjna dotyczy robót budowlanych wykonanych na(w) obiektach Zamawiającego zlokalizowanych w zgodzie z postanowieniami umowy nr -.....
4. Karta Gwarancyjna obejmuje wymagania w zakresie odpowiedzialności za wady. Ilekroć w niniejszej Karcie Gwarancyjnej jest mowa o wadzie, należy przez to rozumieć wadę fizyczną, o której mowa w art. 556 § 1 k.c.
5. Gwarant ponosi odpowiedzialność z tytułu gwarancji jakości za wady fizyczne zmniejszające wartość estetyczną, użytkową i techniczną wykonanych robót.
6. Zakres zrealizowanych robót budowlanych objętych niniejszą gwarancją określać będą dokumenty rozliczeniowe, o których mowa w § 11 umowy nr .....
7. Zgodnie z zapisami umowy nr ....., Gwarant udziela gwarancji na wykonane roboty budowlane wynoszącej ..... miesięcy. Rozpoczęcie biegu terminu gwarancji następuje od momentu podpisania protokołu odbioru końcowego przedmiotu umowy.
8. W okresie gwarancyjnym Gwarant jest obowiązany do nieodpłatnego usuwania wad ujawnionych po odbiorze robót w ciągu 5 dni od ich zgłoszenia, chyba że z Zamawiającym zostanie pisemnie uzgodniony inny termin. W przypadku gdy wada obejmuje awarie powodujące zakłócenia w prawidłowym funkcjonowaniu przedmiotu Gwarancji w takim stopniu, że niemożliwe jest nieprzerwane funkcjonowanie obiektu lub jego części, Gwarant zobowiązany jest przystąpić do usuwania tej awarii w ciągu 12 godzin od przyjęcia zgłoszenia.
9. Zgłoszenie wad w okresie gwarancji będzie odbywało się drogą telefoniczną, faksową lub mailową na następujące numery/adresy: tel. ...., fax ....., e-mail .....
- Poprzez powiadomienie Gwaranta rozumie się powiadomienie co najmniej jednej z niżej wymienionych osób (w przypadku odbioru faksem wymagane jest pozytywne potwierdzenie transmisji, w przypadku powiadomienia e-mailem wymagane jest uzyskanie potwierdzenia otrzymania wiadomości):
- a.  
b.
10. Każdorazowe usunięcie wad winno być stwierdzone protokołem.
11. W przypadku nie usunięcia przez Gwaranta zgłoszonej wady w wyznaczonym terminie, Zamawiającemu przysługiwać będzie prawo zlecenia usunięcia zaistniałej wady osobie trzeciej na koszt i ryzyko Gwaranta,



jak również do naliczenia kary umownej z tytułu zwłoki w usunięciu wad, o której mowa w § 17 ust.2 b) umowy Nr .....

12. Jeżeli w wykonaniu obowiązków z tytułu gwarancji Gwarant dokonał istotnych napraw, termin gwarancji biegnie na nowo od chwili naprawy lub dostarczenia rzeczy wolnej od wad.
13. Termin gwarancji ulega przedłużeniu o czas, w ciągu którego Zamawiający wskutek wady nie mógł z przedmiotu umowy w sposób pełny korzystać.
14. Zamawiający może dochodzić roszczeń wynikających z gwarancji także po upływie terminu gwarancyjnego, jeżeli reklamował wadę przed upływem tego terminu.
15. Wszelkie koszty związane z realizacją obowiązków gwarancyjnych pokrywa w całości Gwarant.
16. Nie podlegają gwarancji wady powstałe na skutek:
  - siły wyższej,
  - szkód wynikłych z winy Zamawiającego, a szczególnie użytkownika obiektu/-ów w sposób niezgodny z instrukcją lub zasadami eksploatacji i użytkowania,
  - szkód wynikłych ze zwłoki w zgłoszeniu wady Gwarantowi.
17. Postanowienia końcowe
  - a. W sprawach nieuregulowanych niniejszą Kartą Gwarancyjną zastosowanie mają odpowiednie przepisy prawa polskiego, w szczególności kodeksu cywilnego.
  - b. Niniejsza Karta Gwarancyjna jest integralną częścią umowy nr .....
  - c. Wszelkie zmiany niniejszej Karty Gwarancyjnej wymagają formy pisemnej pod rygorem nieważności.

**GWARANT:**

**ZAMAWIAJĄCY:**

