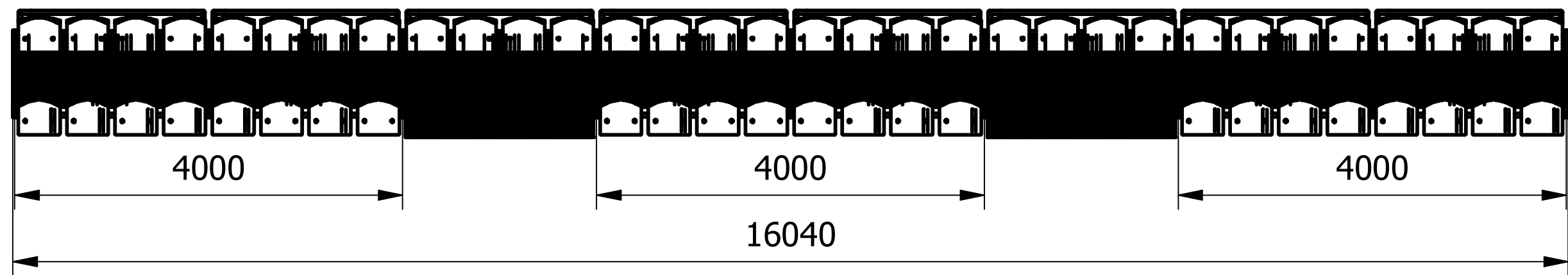
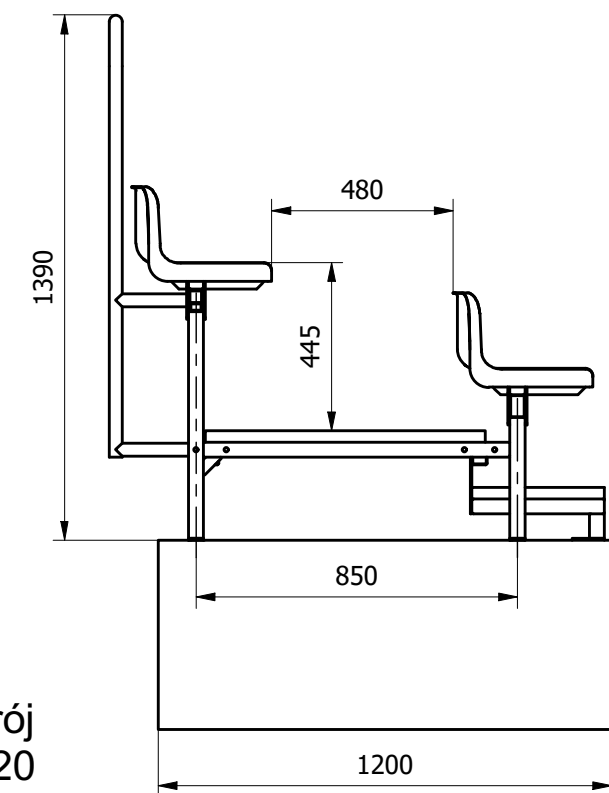


Trybuna widok od strony boiska  
1:50



Trybuna rzut  
1:50



Trybuna przekrój  
1:20

**UWAGI:**

1. Niniejszy projekt należy rozpatrywać równorzędnie z pozostałymi elementami projektu budowlanego a w szczególności z projektem technicznym, w tym opracowaniami branżowymi. W przypadku stwierdzenia rozbieżności należy niezwłocznie poinformować biuro projektowe.
2. Wszystkie połączenia i oparcia profili systemowych, uszczelki, akcesoria, odwołanie należy wykonać zgodnie z instrukcją warsztatową instalacyjną producenta, dostosowując do obowiązujących norm (EN, PN, ewentualnie DIN) oraz założeń projektowych.
3. Wszelkie materiały montażowe i urządzenia przewidziane w niniejszej dokumentacji, jeśli zawierają typ, nr katalogowy lub producenta należy traktować jako wyznacznik standardu i jakości danego materiału lub urządzenia. Przy realizacji projektu można stosować materiały i urządzenia dopuszczone do stosowania w krajach UE, o standardach i parametrach równoważnych lub wyższych w stosunku do urządzeń, które przewidziano w dokumentacji projektowej.
4. Dopuszcza się zastosowanie rozwiązań równoważnych w stosunku do zaprojektowanych z zachowaniem tych samych standardów technicznych, technologicznych, jakościowych i funkcjonalnych. Przez produkty równoważne należy rozumieć urządzenia i materiały posiadające nie gorsze parametry techniczne i te same cechy funkcjonalne co wskazany konkretny z nazwy czy pochodzenia produkt. Jego jakość i parametry nie mogą być gorsze od wskazanych, a zastosowanie ich w żaden sposób nie może wpłynąć na prawidłowe funkcjonowanie rozwiązań technicznych przewidzianych w dokumentacji projektowej.
5. Elementy systemowe trybun modułowych wykonać zgodnie z wytycznymi wybranego dostawcy / producenta, zgodnie z technologią montażu oraz odpowiednio zakotwić w gruncie wg opracowań branży konstrukcyjnej.

Tytuł projektu	
<b>Modernizacja Stadionu Miejskiego im. Michała Joachimowskiego w Żninie</b>	
Inwestor	
<b>Gmina Żnin</b> ul. 700-lecia 39, 88-400 Żnin	
Lokalizacja inwestycji	
Nr działki	1330/2, 1330/3
Obręb	0001
Jedn. ewid.	041906_4
Miejscowość	88-400 Żnin
Gmina	Żnin
Powiat	żniński
Jednostka projektowa	
<b>Studio Architektoniczne</b> <b>Maria Reiwer</b> ul. Warszawska 50J/1 86-300 Grudziądz	
Nr projektu	M/03/2024
Data	20.06.2024r.
Tytuł arkusza	
<b>ARCHITEKTURA PAB</b>	
<b>TRYBUNA - BOISKO BOCZNE</b>	
Faza	<b>PROJ. ARCH.-BUDOWLANY</b>
Branża	<b>ARCHITEKTURA</b>
PROJEKTANT	PODPIS
mgr inż. arch. Anna Szulc (UAN-IV/8346/126/TO/88)	
SPRAWDZAJĄCY	PODPIS
mgr inż. arch. Elżbieta Grochocka (UAN-IV/8346/229/TO/87-88)	
Skala rysunków	
<b>1:50, 1:20</b>	
Nr Rysunku	Korekta
<b>A.PAB.05</b>	<b>E1_Pb.01.0</b>