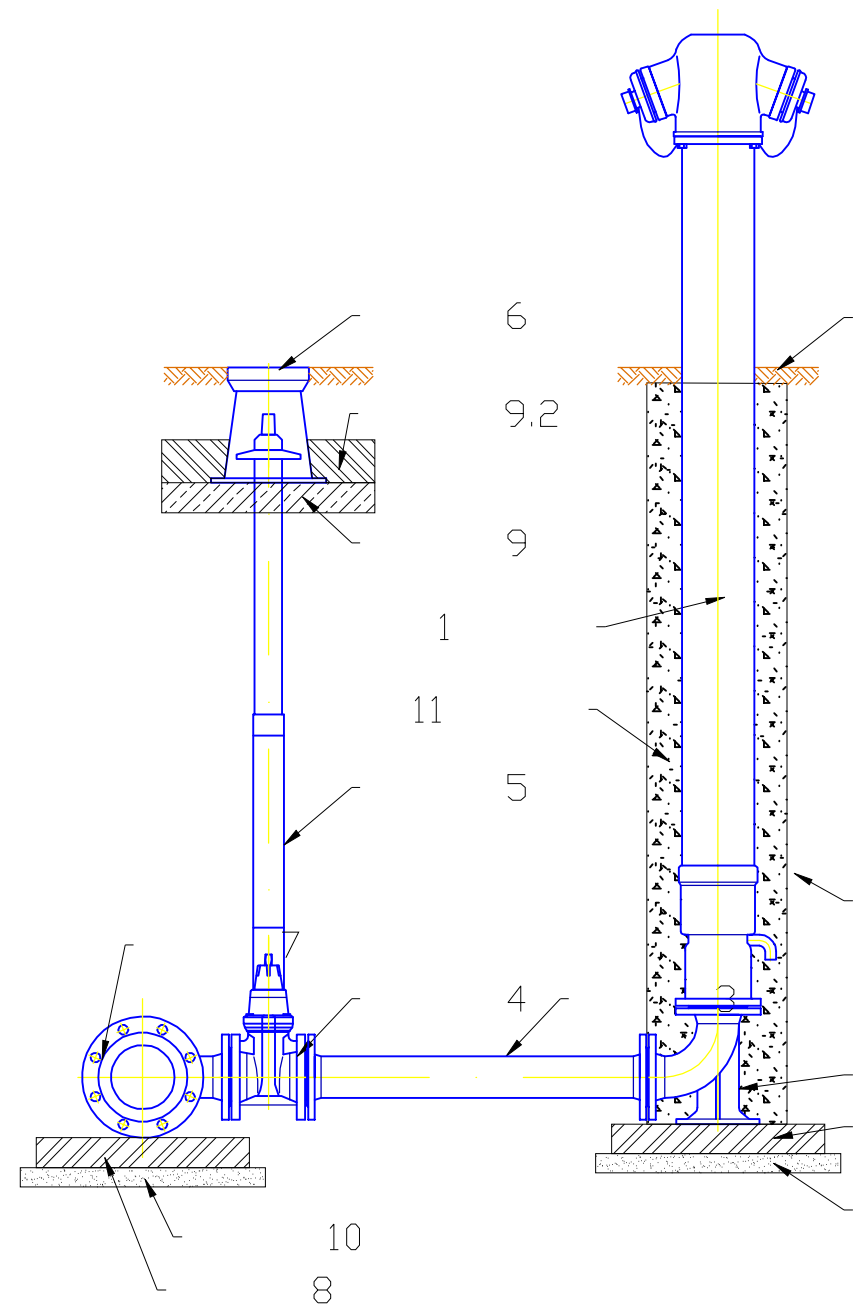


SCHEMAT ZABUDOWY HYDRANTU NADZIEMNEGO

PRZEKRÓJ A-A



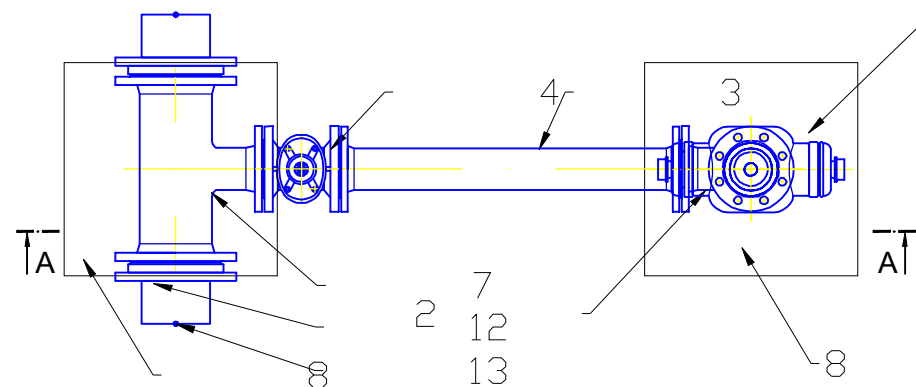
poziom terenu

1. Hydrant nadziemny DN80 PN16 zgodny z PN-EN 14339.
2. Kolano stopowe żeliwne kołnierzowe DN80.
3. Króciec dwukołnierzowy z żeliwa sferoidalnego DN80 L=800mm.
4. Zasuwa z żeliwa sferoidalnego DN80 z miękkim uszczelnieniem klina.
5. Obudowa teleskopowa z wrzecionem.
6. Skrzynka uliczna żeliwna do zasuw DN80.
7. Trójnik redukcyjny kołnierzowy żeliwny DN100/DN80.
8. Bloczek betonowy 500x500x100mm.
9. Płyta betonowa zbrojona pod skrzynki do zasuw.
10. Podbudowa z betonu chudego.
11. Obsypka żwirowa 2-16 mm z zagęszczeniem.
12. Tuleja kołnierzowa PE110/DN100 z luźnym kołnierzem stalowym DN100 (zamiennie łącznik rurowo-kołnierzowy)
13. Połączenie zgrzewane doczołowo z istn. siecią PE100 Dz110 PN10

UWAGI

1. Wszystkie kształtki i armatura z żeliwa sferoidalnego, zabezpieczone zewnętrznie i wewnętrznie metodą proszkową powłoką epoksydową o grubości min. 250 µm.
2. Hydrant malowany proszkowo koloru czerwonego RAL 3000 (opcja).
3. Między kształtki a blok oporowy należy włożyć folię PVC gr. 2mm.

WIDOK Z GÓRY



1

SCHEMAT ZABUDOWY HYDRANTU NADZIEMNEGO		Skala
OBIEKT	Projekt budowlany przebudowy kanalizacji sanitarnej i sieci wodociągowej na działkach o nr ew.: 268/3, 268/1, 667/1 obręb ewid. 201101_40001 Dąbrowa Białostocka	
PROJEKTANT	mgr inż. Radosław Mieczkowski uprawnienia budowlane w spec. instalacyjnej nr ewid. PDL/0043/POOS/08	DATA: PODPIS:
SPRAWDZAJĄCY	mgr inż. Robert Dąbrowski uprawnienia budowlane w spec. instalacyjnej nr ewid. PDL/0045/POOS/14	DATA: PODPIS:
Firma "RM-PROJEKT"	ul. 1 Maja 2B/11 18-200 Wysokie Mazowieckie tel. kom. 509-405-930	rys: str: