

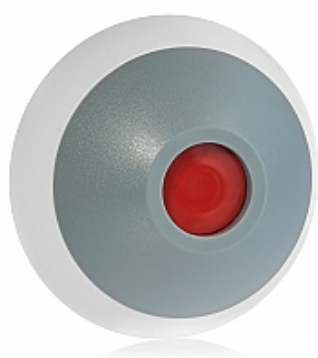
PRACE REMONTOWE PRZEWDZIANE DO WYKONANIA W CZĘŚCI PDOZ W OBIEKCIE KP KOSTRZYN

Wykonawca prac zapewni na swój koszt usunięcie z budynku gruzu i elementów przewidzianych do rozbiórki, zapewni również ich wywóz i utylizację.

1. Dostarczenie i zamontowanie Systemu Sygnalizacji Włamania i Napadu (centrali alarmowej oraz 10 przycisków alarmowych). Przyciski należy zamontować w pomieszczeniu PDOZ zgodnie z Rozporządzeniem Ministra Spraw Wewnętrznych z dnia 4 czerwca 2012r. „w sprawie pomieszczeń przeznaczonych dla osób zatrzymanych lub doprowadzonych w celu wytrzeźwienia...” W zakresie czynności jest również podłączenie do pomieszczenia dyżurnego i skonfigurowanie całego nowego systemu. Należy rozbudować istniejący system o wymienione elementy (według wytycznych zamawiającego), a w przypadku gdy jego stan techniczny nie pozwala na rozbudowę, należy wymienić system na nowy w całości. System musi spełniać obowiązujące w tym zakresie przepisy.

Zakres prac:

- Instalowanie centrali alarmowej w pomieszczeniu dyżurnego i 10 szt. przycisków napadowych w PDOZ ,
- Mechaniczne wykucie bruzd,
- Zaprawianie bruzd o szer. do 25 mm,
- Przebijanie otworów o długości do 20 cm w ścianach - 12 szt.,
- Zamurowanie przebić w ścianach,
- Podłączenie przewodów kabelkowych ok. 130 m w powłoce polwinitowej pod zaciski lub bolce,
- Sprawdzenie obwodu,
- Konfigurowanie systemu sygnalizacji włamania-napadu,

**Przycisk napadowy ND-100**

Kod: 2190

Przycisk napadowy ND100

- przycisk napadowy w technologii stałoprądowej (GLT)
- umożliwia dołączenie do centrali alarmowej
- tamper
- kabel może być prowadzony natynkowo lub podtynkowo

[↔ Porównaj](#) [👁 Obserwuj](#)

Zdjęcie nr 1 – Przykład planowanego przycisku napadowego

2. Zamontowanie w głównym wejściu do PDOZ drzwi o podwyższonej odporności na włamanie wg PN-EN 1627 minimum klasy RC 2. Drzwi o wzmocnionej konstrukcji dwudzielne (90+60) x 200cm z 2 zamkami mechanicznymi. Skrzydła drzwiowe montowane na 3 zawiasach. Kolor drzwi do ustalenia na etapie montażu z Zamawiającym.

Miejsce (obszar) – ok. 3,5 m² – wokół wbudowanych drzwi zamurować bloczkami wapienno piaskowymi Silka 12 cm na nadprożu stalowym z 2 ceowników 140. Nadproże osadzić w ścianach poprzecznych w wykutych bruzdach wypełnionych betonem. Elementy stalowe zabezpieczyć antykorozyjnie. Powstałą ścianę otynkować, poszpachlować oraz podwójnie przemaalować farbą akrylową.

3. Zdemontować skrzydła drzwiowe (1,8 m²) wraz z ościeżnicą w pokoju badań lekarskich prowadzące do dyżurnego. Zamurować powstały otwór bloczkami wapienno piaskowymi Silka na grubość muru. Powstałą ścianę (z obu stron) otynkować, poszpachlować oraz podwójnie przemaalować farbą akrylową. Do malowania przyjęć należy całą ścianę pomieszczenia.
4. Dostarczenie i zamontowanie 4 zewnętrznych stalowych krat okiennych oraz 4 wewnętrznych siatek stalowych w oknach: pokoju do przygotowywania lub podgrzewania posiłków orwa zmywania naczyń, magazynu do przechowywania rzeczy przekazanych do depozytu oraz magazynu do przechowywania brudnej i czystej bielizny pościelowej.

Okna mają wymiary:

- 4 szt. - 150 x 90 cm,
- 2 szt. 90 x 90 cm.

Krata stalowa z prętów \varnothing 16 mm co 100 mm osadzonych w płaskownikach poziomych co 200 mm o wym. 50 x 8 mm. Kraty należy wykonać na wzór istniejących w pokoju zatrzymań.

Siatka stalowa wewnętrzna wykonana z drutu \varnothing 2-3 mm wzmocniona teownikiem, otwierana z zamkiem i zamocowana w ościeżnicy metalowej.

5. Montaż 2 szt. kratki wentylacyjnych w pokojach nr 1 oraz nr 3.

Kratki metalowe prostokątne nierdzewne

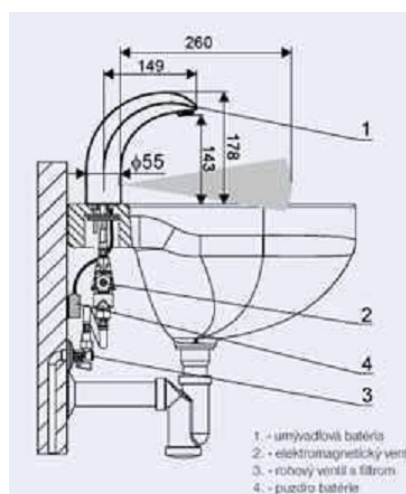


Zdjęcie nr 3 - Przykład planowanej kratki wentylacyjnej

6. Wyposażenie magazynu depozytów w 15 szt. worków jednorazowego użycia, które zgodnie z § 5 ust. 1 Rozporządzenia Ministra Zdrowia, w sprawie szczegółowego sposobu postępowania z odpadami medycznymi (Dz. U. Nr 62, poz. 1153) powinny posiadać możliwość widocznego oznakowania zawierającego następujące informacje: kod odpadów w nich przechowywanych, miejsce pochodzenie oraz datę ich zamknięcia.
7. Wymiana 2 istniejących baterii umywalkowych na baterię bezdotykową. Nowy produkt powinien być wandaloodporny, przeznaczony do pomieszczeń użyteczności publicznej i posiadać możliwość podłączenia wody ciepłej i zimnej lub zmieszanej. Wysokiej jakości materiały użyte do produkcji baterii czasowych mają zapewniać jej długoletnie, bezawaryjne funkcjonowanie. Podłączenie urządzenia należy zakryć nowym półpostumentem ceramicznym. W przypadku braku możliwości podłączenia baterii do istniejącej umywalki należy przewidzieć wymianę umywalki.

Cechy i zalety produktu:

- zasilanie - z zasilacza 12 V AC lub z baterii CRP2 6V
- podłączenie wody - bez mieszacza (woda ciepła, zimna lub zmieszana)
- czas przepływu – 6 l/m
- zasięg czujnika – 30 cm
- wykonanie – wandaloodporne – mosiądz pokryty chromem
- wylewka wyposażona z perlator wandaloodporny
- uruchamianie - fotokomórka
- korpus baterii wykonany z mosiądzu
- zabezpieczenie przed zalaniem pomieszczenia
- wyjątkowa trwałość i niezawodność
- wyprodukowany w całości w Unii Europejskiej
- certyfikaty – Atest PZH, certyfikat CE



Zdjęcie nr 3 – Przykład planowanej elektronicznej baterii na fotokomórkę