

ORYGINAŁ

MAPA SYTUACYJNO-WYSOKOŚCIOWA
MAPA DO CELÓW PROJEKTOWYCH

Skala 1:500

Woj.: kujawsko-pomorskie
Powiat: inowrocławski
Jednostka ewidencyjna: 040704_2 Inowrocław
Obręb: 0024 Łojewo KM 1
J. rejestrowa: G132 KW - 36247
Dz. nr 61 Powierzchnia: 0,3600 ha

Układ współrzędnych : "2000"
Poziom odniesienia: Kronsztadt 60

Mapa: 365.131.241

Ks. rob.: 01/34/19
ID 6640.1293.2019

Nie wyklucza się istnienia w terenie innych nie wykazanych w niniejszej mapie urządzeń podziemnych, które nie były zgłoszone do inwentaryzacji lub o których brak jest informacji w Instytucjach branżowych

Mapę wykonano bez ustalania obciążeń gruntowych
Na mapie naniesiono granice prawne działek

USŁUGI GEODEZYJNE
Piotr Głęboczyk
88-110 Jaczewo ul. Świerkowa 30
tel. 606-225-725
NIP 556-139-60-50 REGON 091344125

GEODETA
Piotr Głęboczyk
Upr. 15101

STAROSTA INOWROCŁAWSKI
Pobieżenie i zamieszczenie dokumentu zastawczego w systemie ewidencji gruntów i budynków, który jest w całości lub części w całości wpisany do ewidencji gruntów i budynków państwowego zasobu geodezyjnego i katastralnego.
9 MAJ 2019
Data wpisania do ewidencji gruntów i budynków

imię, nazwisko i podpis osoby reprezentującej organ z up. STAROSTY
Stanisław Dekanski
inspektor
w Wydziale Geodezji, Katastru i Gospodarki Nieruchomościami

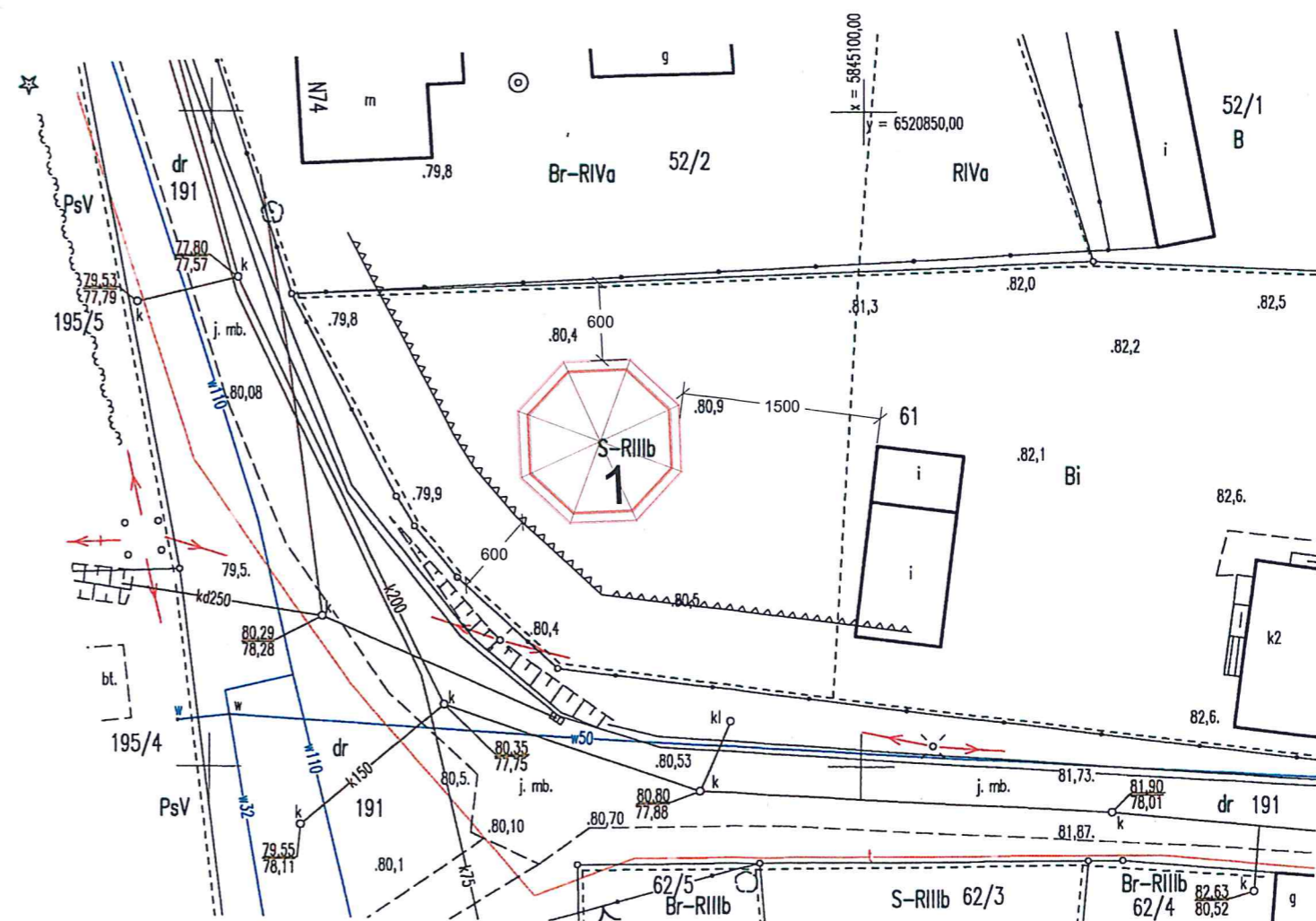
OBIEKT	ZADZASZENIE NAD "GRZYBKIEM"				
ADRES	ŁOJEWO, DZIAŁKA NR 61; GM. INOWROCŁAW				
INWESTOR	GMINA INOWROCŁAW, UL. KRÓLOWEJ JADWIGI 43; 88-100 INOWROCŁAW				
TEMAT RYSUNKU	PLAN ZAGOSPODAROWANIA DZIAŁKI				
PROJEKTANCI:	imię i nazwisko	nr uprawnień	podpis	data	skala
architektura i konstrukcja	MAREK ŻELAZNY	upr.bud. GP-KZ-7342/97/92		05.2019	1:500
opracował	mgr inż. Marcin Maciejewski			nr rysunku	1

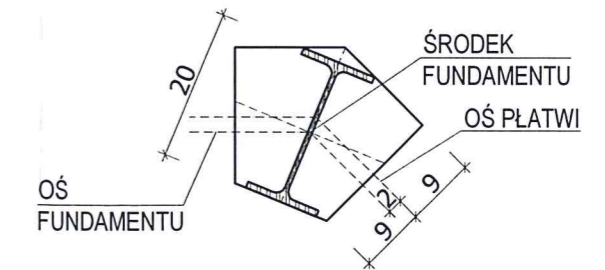
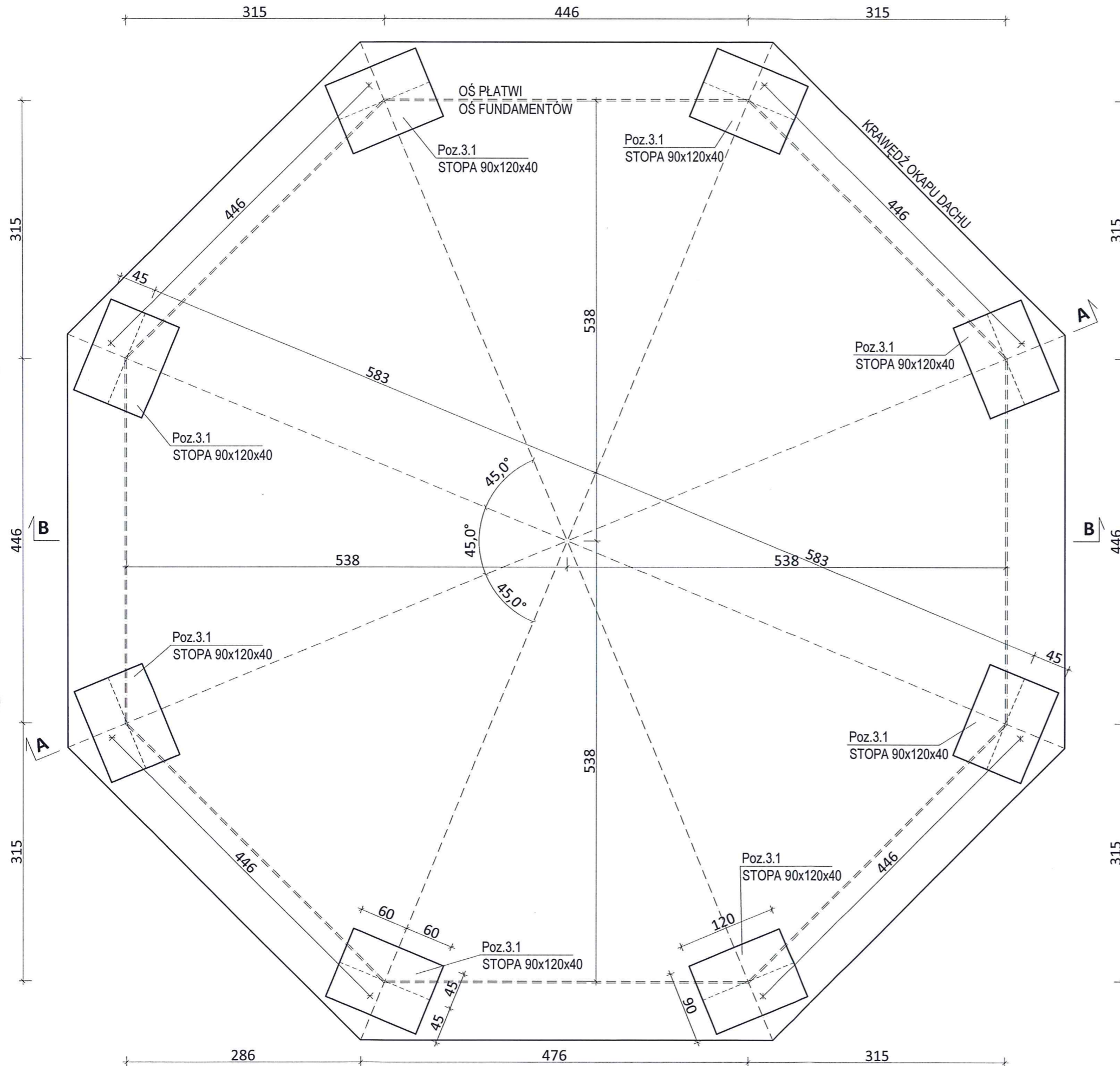
mgr inż. Marcin Maciejewski
Nr upr: KUB 413870WOK/04

LEGENDA

- 1 - Wiata - zadaszanie nad "grzybkiem"
- Nieprzekraczalna linia zabudowy


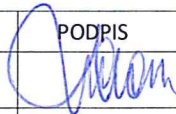
**ZA ZGODNOŚĆ
Z ORYGINAŁEM**

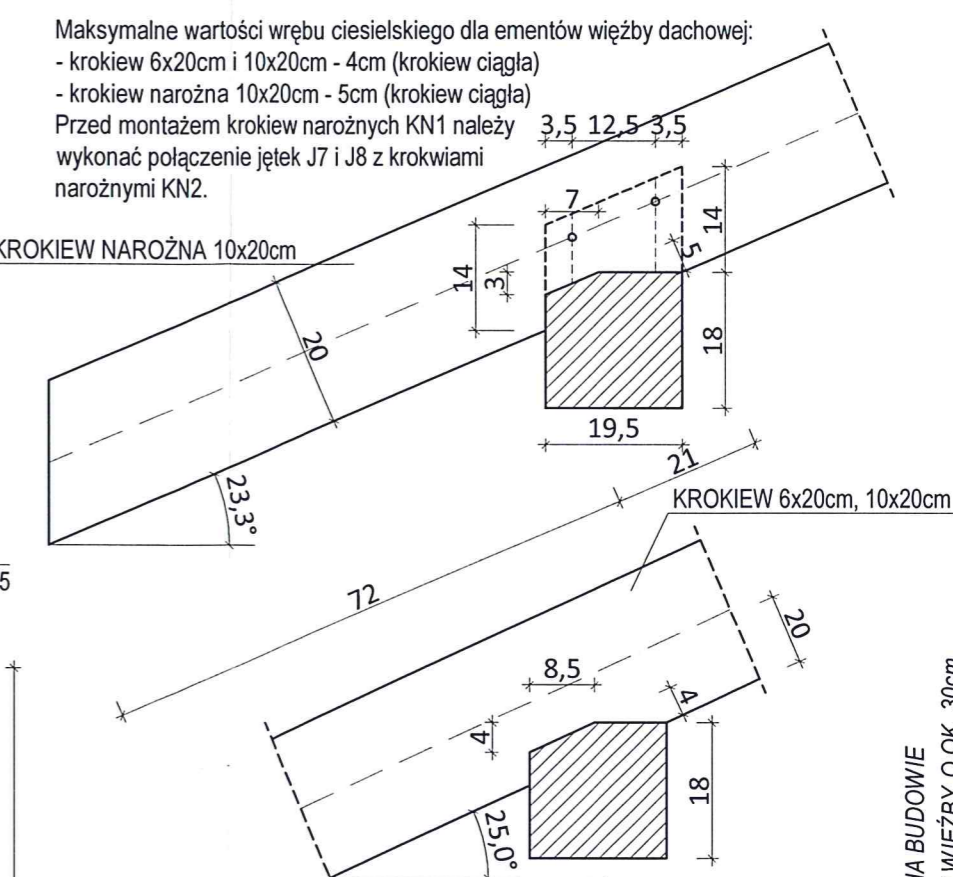
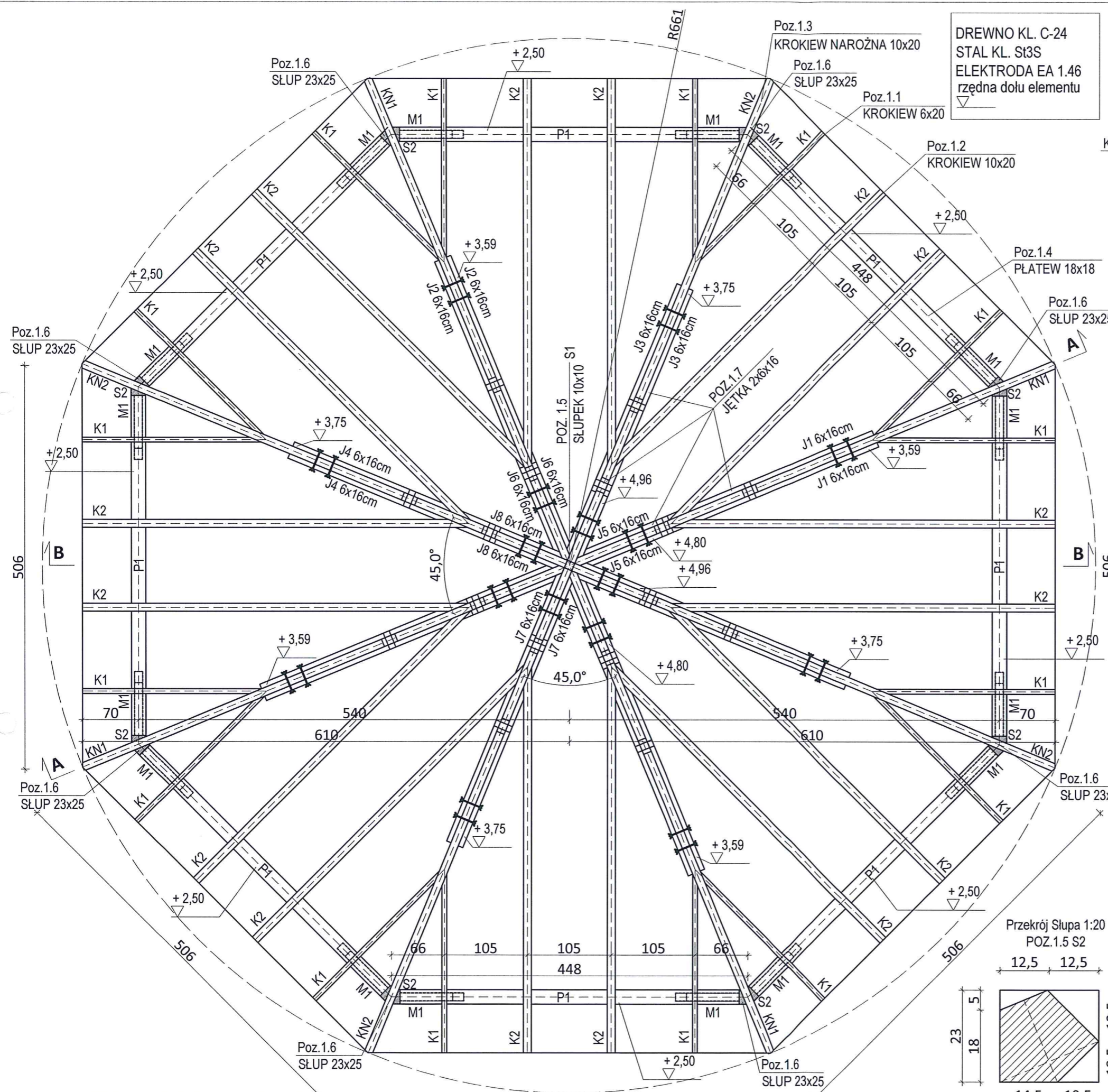




1. Pod fundamentem wykonać warstwę chudego betonu gr. 10 cm z betonu C8/10. Wysokość fundamentów $h=40$ cm
2. Oś fundamentów łączy środki fundamentów oraz jest przesunięta o 2 cm w rzucie poziomym w stosunku do osi płatwi.

BETON C16/20
OTULINA 50 mm

 KALMAR Marcin Maciejewski ul. Aleksandra Fredry 7, 88 - 100 Inowrocław			
Nazwa zadania:		ZADASZENIE NAD "GRZYBKIEM"	
Adres:		ŁOJEWO, DZIAŁKA NR 61, GMINA INOWROCŁAW	
Inwestor:		GMINA INOWROCŁAW UL. KRÓLOWEJ JADWIGI 43; 88-100 INOWROCŁAW	
RZUT FUNDAMENTÓW			
PROJEKTANCI	IMIĘ I NAZWISKO	NR UPRAWNIENI	PODPIS
ARCHITEKTURA I KONSTRUKCJA	MAREK ŻELAZNY	upr.bud. GP-KZ-7342/97/92	
OPRACOWAŁ	mgr inż. Marcin Maciejewski		
Nr rvs. 1	Skala: 1:50	Data:	MAI 2019 r.

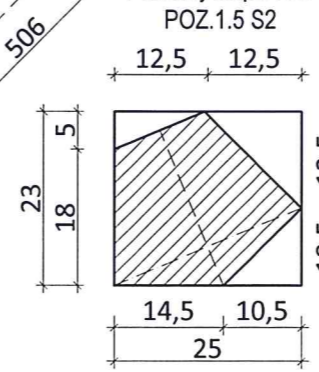


ZESTAWIENIE WIĘZBY


Oznaczenie elementu	Nazwa elementu	przekrój (cm x cm)	długość (mb)	ilość (szt.)	kubatura 1 elementu (m³)	kubatura ogółem (m³)
Poz.1.1 - K1	KROKIEW	6x20	2,47	16	0,03	0,48
Poz.1.2 - K2	KROKIEW	10x20	5,33	16	0,11	1,76
Poz.1.3 - KN1	KROKIEW NAROŻNA	10x20	7,19	4	0,14	0,56
Poz.1.3 - KN2	KROKIEW NAROŻNA	10x20	7,19	4	0,14	0,56
Poz.1.4 - P1	PLATEW	18x18	4,55	8	0,15	1,20
Poz.1.5 - S1	SŁUPEK	10x10	1,81	1	0,02	0,02
Poz.1.6 - S2	SŁUP	23x25	2,55	8	0,15	1,17
Poz.1.7 - J1	JĘTKA	6x16	8,32	2	0,08	0,16
Poz.1.7 - J2	JĘTKA	6x16	8,32	2	0,08	0,16
Poz.1.7 - J3	JĘTKA	6x16	7,56	2	0,07	0,14
Poz.1.7 - J4	JĘTKA	6x16	7,56	2	0,07	0,14
Poz.1.7 - J5	JĘTKA	6x16	2,72	2	0,03	0,06
Poz.1.7 - J6	JĘTKA	6x16	2,72	2	0,03	0,06
Poz.1.7 - J7	JĘTKA	6x16	1,96	2	0,02	0,04
Poz.1.7 - J8	JĘTKA	6x16	1,96	2	0,02	0,04
M1	MIECZ	10x10	1,50	16	0,02	0,32
					RAZEM	6,87

WSZYSTKIE WYMIARY ELEMENTÓW PODLEGAJĄ WERYFIKACJI NA BUDOWIE PRZY ZAMÓWIENIU NALEŻY ZWIĘKSZYĆ DŁUGOŚCI ELEMENTÓW WIĘZBY O OK. 30cm

Przekrój Słupa 1:20 POZ.1.5 S2



POWIERZCHNIA ZABUDOWY LICZONA PO ZEWNĘTRZNEJ KRAWĘDZI SŁUPÓW Poz. 1.6 - 99,92 m²



KALMAR Marcin Maciejewski
ul. Aleksandra Fredry 7, 88 - 100 Inowrocław

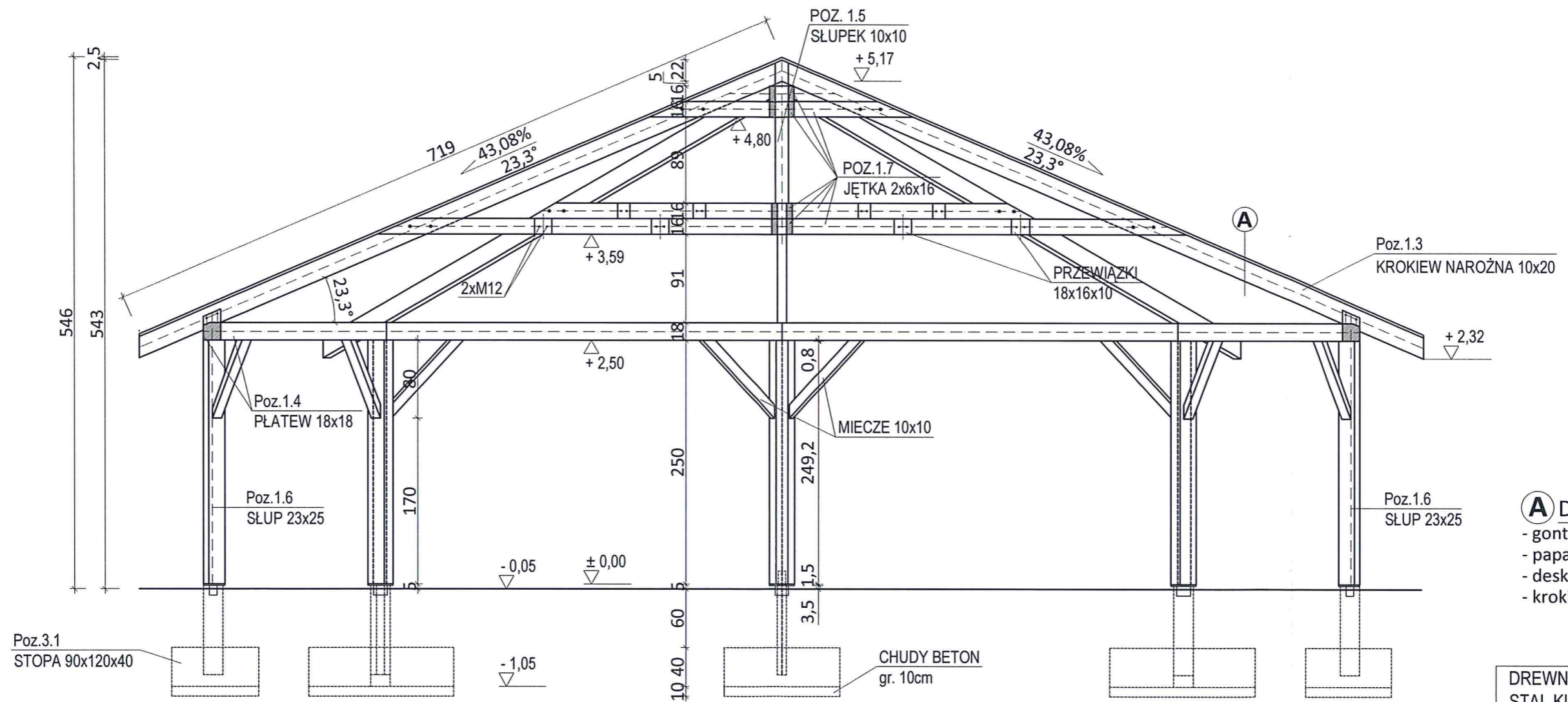
Nazwa zadania: ZADASZENIE NAD "GRZYBKIEM"

Adres: ŁOJEWO, DZIAŁKA NR 61, GMINA INOWROCŁAW

Inwestor: GMINA INOWROCŁAW
UL. KRÓLOWEJ JADWIGI 43; 88-100 INOWROCŁAW


RZUT WIĘZBY DACHOWEJ

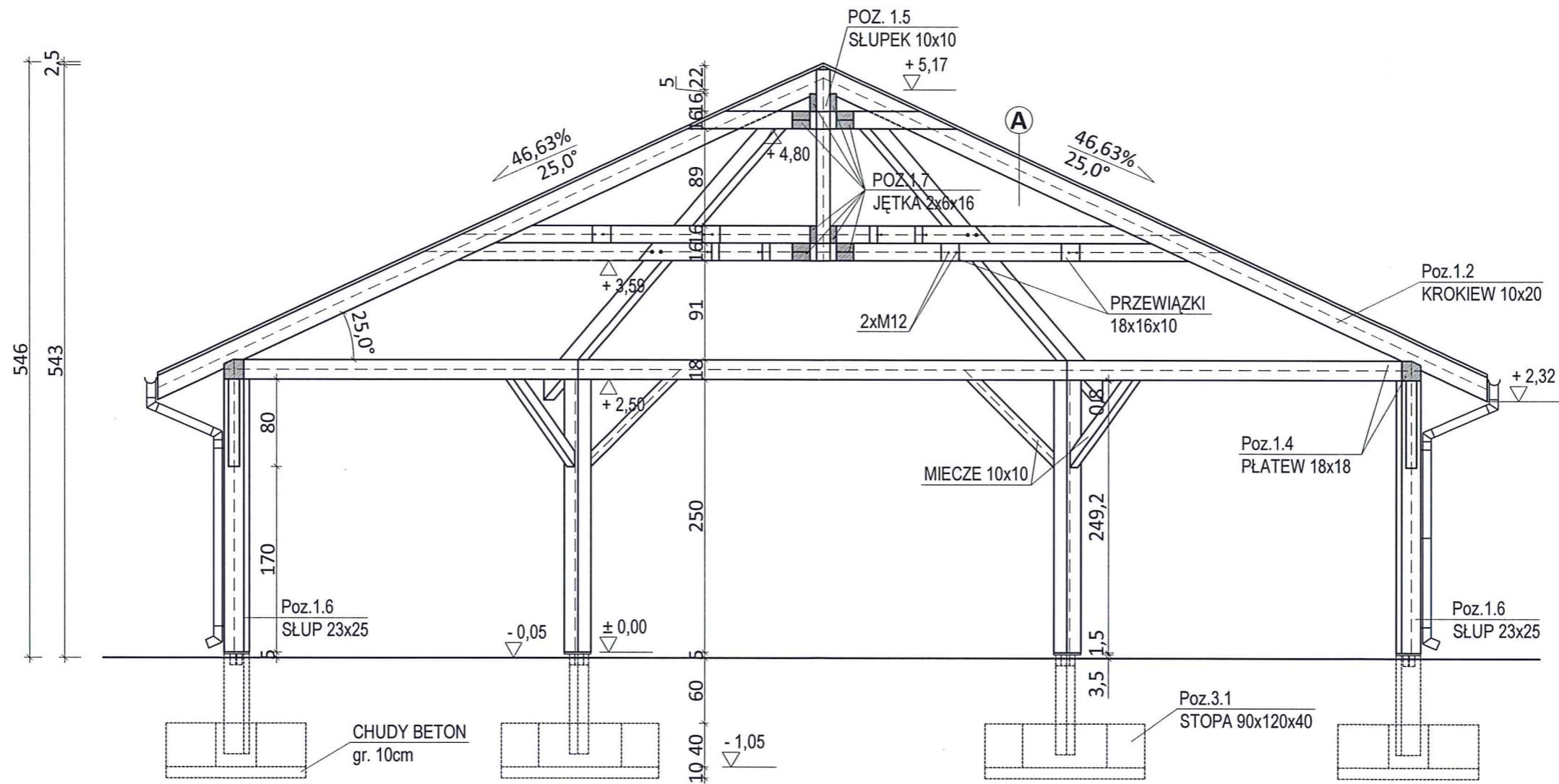
PROJEKTANCI	IMIĘ I NAZWISKO	NR UPRAWNIENI	PODPIS
ARCHITEKTURA I KONSTRUKCJA	MAREK ŻELAZNY	upr.bud. GP-KZ-7342/97/92	
OPRACOWAŁ	mgr inż. Marcin Maciejewski		
Nr rys. 2	Skala: 1:50	Data	MAI 2019 r.



- A DACH**
- gonty
 - papa podkładowa
 - deski gr. 2,5cm
 - krokiew h=20cm


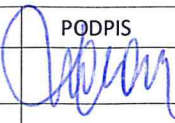
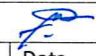
DREWNO KL. C-24
 STAL KL. S33S
 ELEKTRODA EA 1.46

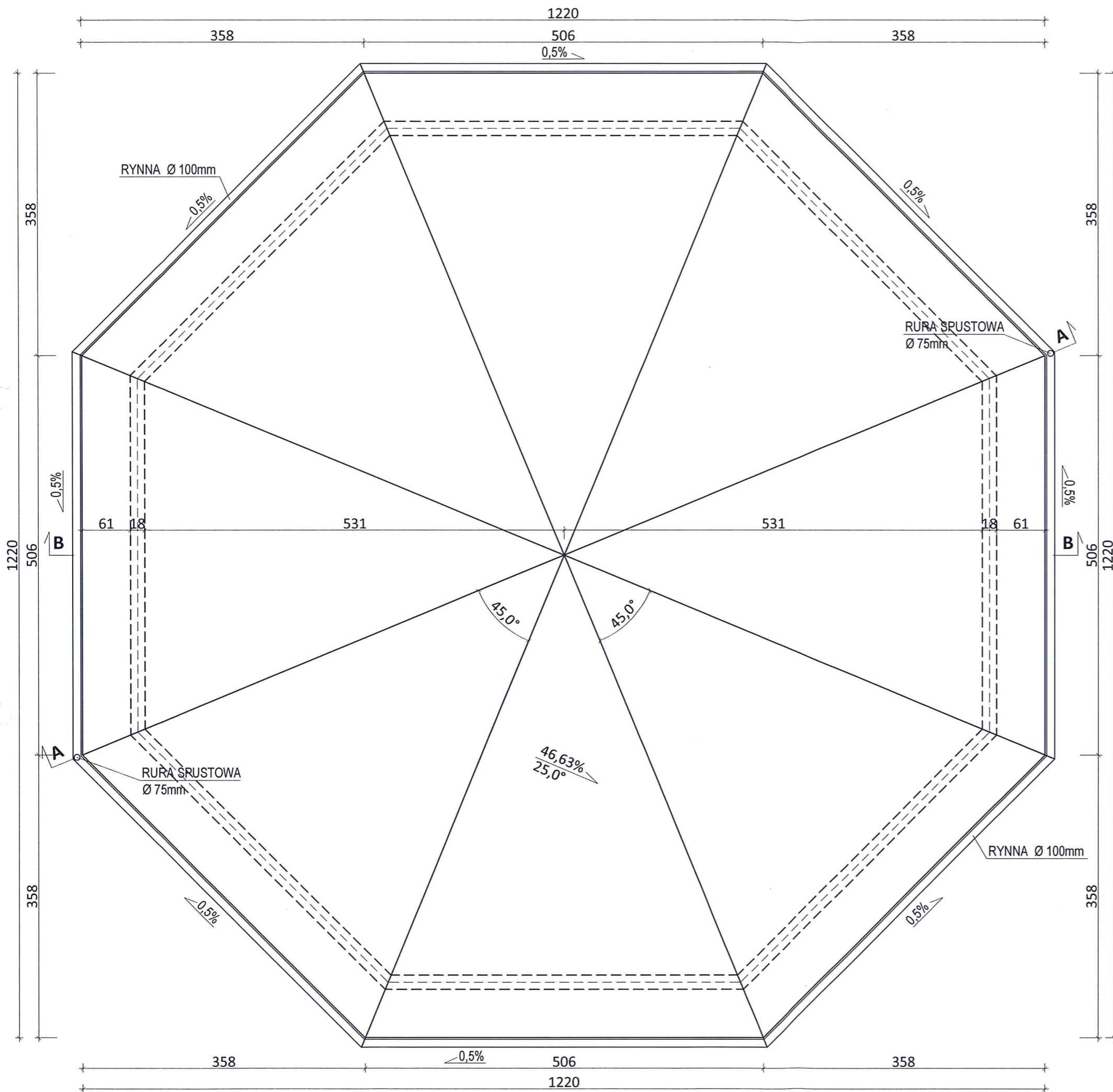
 KALMAR Marcin Maciejewski ul. Aleksandra Fredry 7, 88 - 100 Inowrocław			
Nazwa zadania:		ZADASZENIE NAD "GRZYBKIEM"	
Adres:		ŁOJEWO, DZIAŁKA NR 61, GMINA INOWROCŁAW	
Inwestor:		GMINA INOWROCŁAW UL. KRÓLOWEJ JADWIGI 43; 88-100 INOWROCŁAW	
RZEKRÓJ A - A			
PROJEKTANCI	IMIĘ I NAZWISKO	NR UPRAWNIENI	PODPIS
ARCHITEKTURA I KONSTRUKCJA	MAREK ŻELAZNY	upr.bud. GP-KZ-7342/97/92	
OPRACOWAŁ	mgr inż. Marcin Maciejewski 		
Nr rvs. 3	Skala:	1:50	Data: MAI 2019 r.


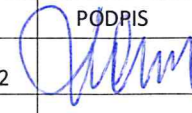
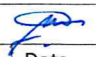


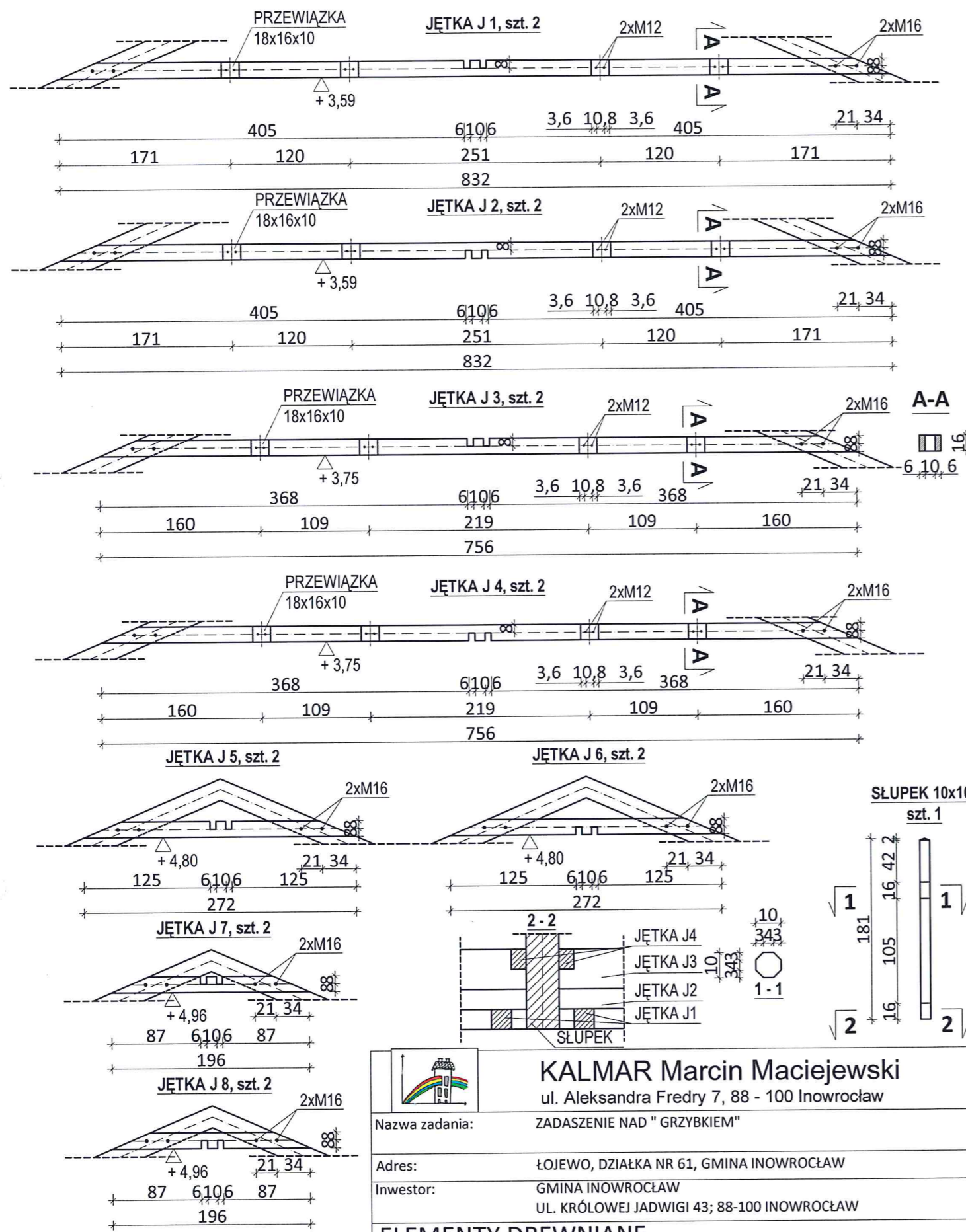
- A DACH**
- gonty
 - papa podkładowa
 - deski gr. 2,5cm
 - krokiew h=20cm

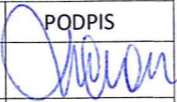
DREWNO KL. C-24
 STAL KL. S13S
 ELEKTRODA EA 1.46

		KALMAR Marcin Maciejewski ul. Aleksandra Fredry 7, 88 - 100 Inowrocław	
Nazwa zadania:		ZADASZENIE NAD "GRZYBKIEM"	
Adres:		ŁOJEWO, DZIAŁKA NR 61, GMINA INOWROCŁAW	
Inwestor:		GMINA INOWROCŁAW UL. KRÓLOWEJ JADWIGI 43; 88-100 INOWROCŁAW	
RZEKRÓJ B - B			
PROJEKTANCI	IMIĘ I NAZWISKO	NR UPRAWNIENI	PODPIS
ARCHITEKTURA I KONSTRUKCJA	MAREK ŻELAZNY	upr.bud. GP-KZ-7342/97/92	
OPRACOWAŁ	mgr inż. Marcin Maciejewski 		
Nr rys. 4	Skala: 1:50	Data	MAJ 2019 r.



		KALMAR Marcin Maciejewski ul. Aleksandra Fredry 7, 88 - 100 Inowrocław	
Nazwa zadania:		ZADASZENIE NAD "GRZYBKIEM"	
Adres:		ŁOJEWO, DZIAŁKA NR 61, GMINA INOWROCŁAW	
Inwestor:		GMINA INOWROCŁAW UL. KRÓLOWEJ JADWIGI 43; 88-100 INOWROCŁAW	
RZUT DACHU			
PROJEKTANCI	IMIĘ I NAZWISKO	NR UPRAWNIENI	PODPIS
ARCHITEKTURA I KONSTRUKCJA	MAREK ŻELAZNY	upr.bud. GP-KZ-7342/97/92	
OPRACOWAŁ	mgr inż. Marcin Maciejewski 		
Nr rvs. 5	Skala: 1:50	Data	MAJ 2019 r.



 KALMAR Marcin Maciejewski ul. Aleksandra Fredry 7, 88 - 100 Wrocław			
Nazwa zadania:		ZADASZENIE NAD "GRZYBKIEM"	
Adres:		ŁOJEWO, DZIAŁKA NR 61, GMINA INOWROCŁAW	
Inwestor:		GMINA INOWROCŁAW UL. KRÓLOWEJ JADWIGI 43; 88-100 INOWROCŁAW	
ELEMENTY DREWNIANE			
PROJEKTANCI	IMIĘ I NAZWISKO	NR UPRAWNIENI	PODPIS
ARCHITEKTURA I KONSTRUKCJA	MAREK ŻELAZNY	upr.bud. GP-KZ-7342/97/92	
OPRACOWAŁ	mgr inż. Marcin Maciejewski 		
Nr rys. 6	Skala: 1:50	Data	MAJ 2019 r.

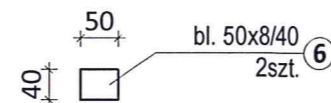
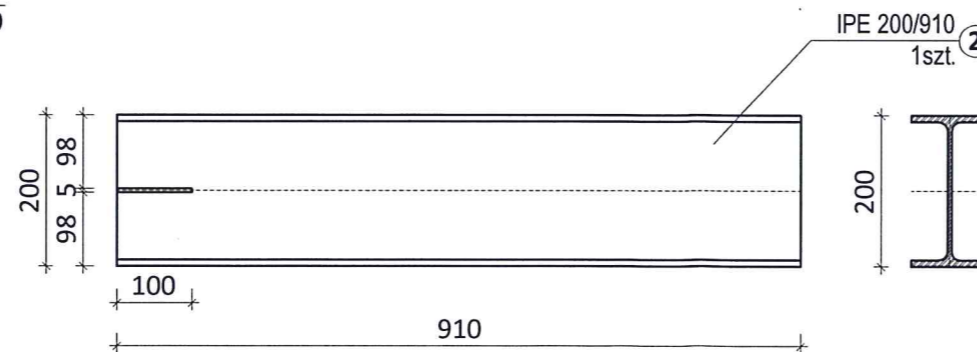
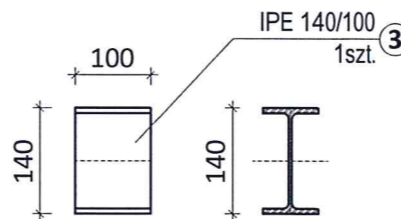
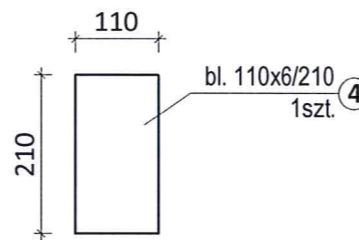
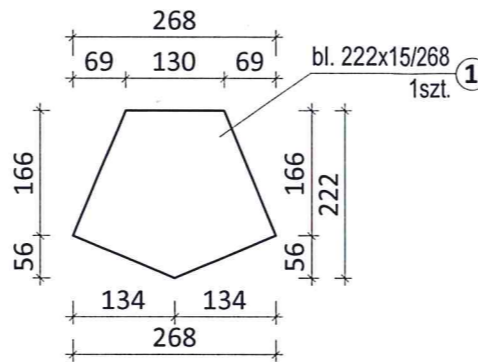
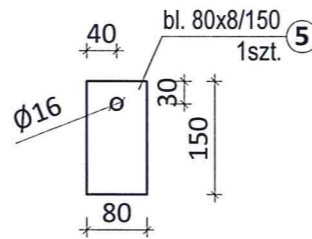
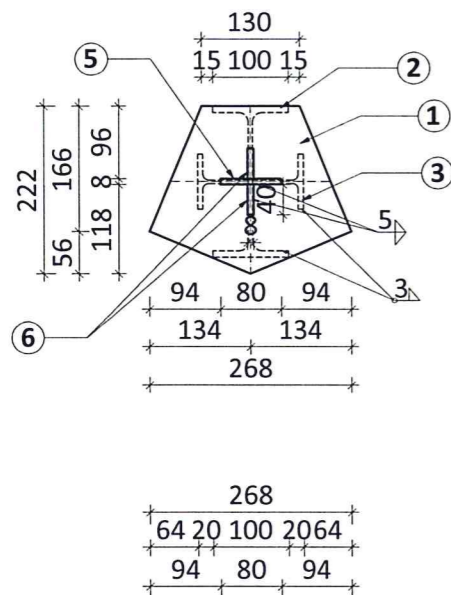
PODSTAWA SŁUPA

8 szt.

dodatek na spoiny 1,8%

WIDOK W1

1:10



- 1xŚruba M16x210-6,8 ①
- 1xNakrętka M16-6 ②
- 2xPodkładka D17 ③


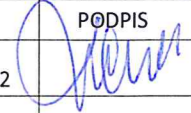

ZESTAWIENIE STALI

Poz.	Profil	Długość [mm]	Ilość [szt]	Masa [kg]			Materiał	Uwagi
				jedn.	1 szt.	razem		
Podstawa słupa				8 szt.				
1	bl. 222x15	268	1	26,14	7	7	St3S	
2	IPE 200	910	1	22,4	20,4	20,4	St3S	
3	IPE 140	100	1	12,9	1,3	1,3	St3S	
4	bl. 110x6	210	1	5,181	1,1	1,1	St3S	
5	bl. 80x8	150	1	6,28	0,9	0,9	St3S	
6	bl. 60x8	40	2	0,502	0	0	St3S	
Razem masa 1 elementu					[kg]	30,7		
Dodatek na spoiny 1,8%					[kg]	0,6		
RAZEM MASA 8 ELEMENTÓW					[kg]	250,4		

ZESTAWIENIE ŚRUB

Poz.	Nazwa	Ilość [szt]	Masa [kg]		Uwagi
			1 szt.	razem	
Podstawa słupa		8 szt.			
1	Śruba M16x210-6,8	1	0,129	0,129	
2	Nakrętka M16-6	1	0,0326	0,0326	
3	Podkładka D17	2	0,0113	0,0226	
Razem masa 1 elementu			[kg]	0,1842	
RAZEM MASA 8 ELEMENTÓW			[kg]	1,4736	

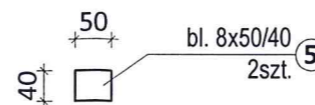
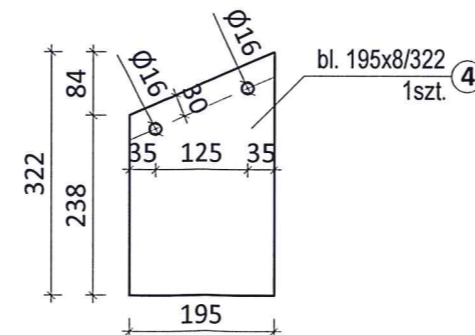
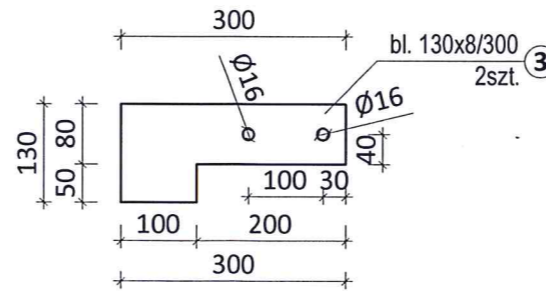
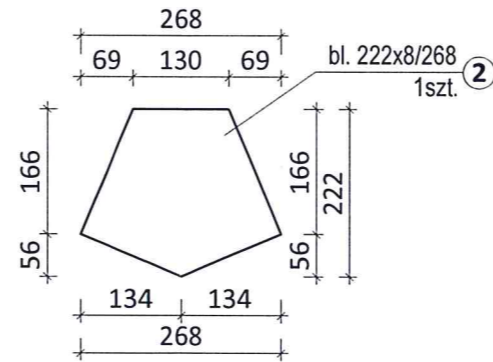
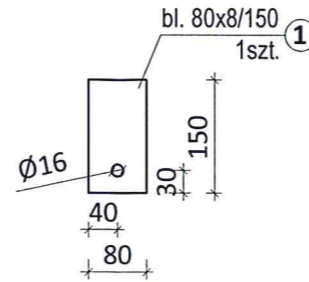
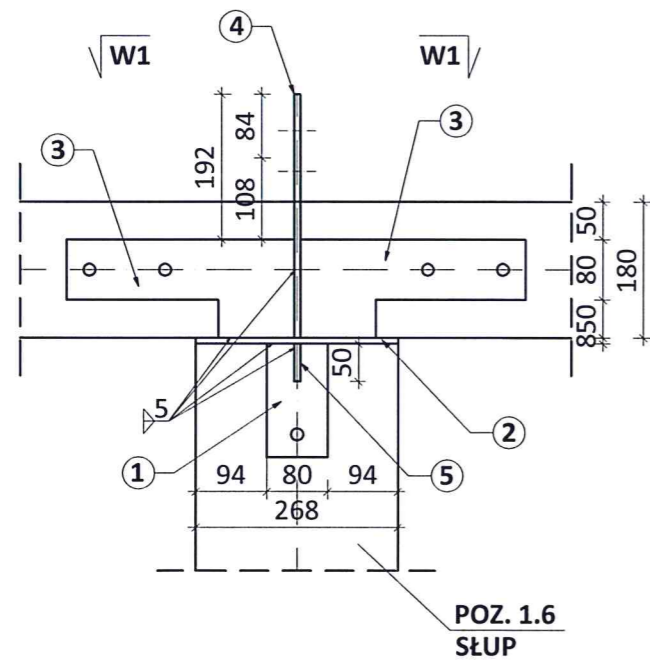
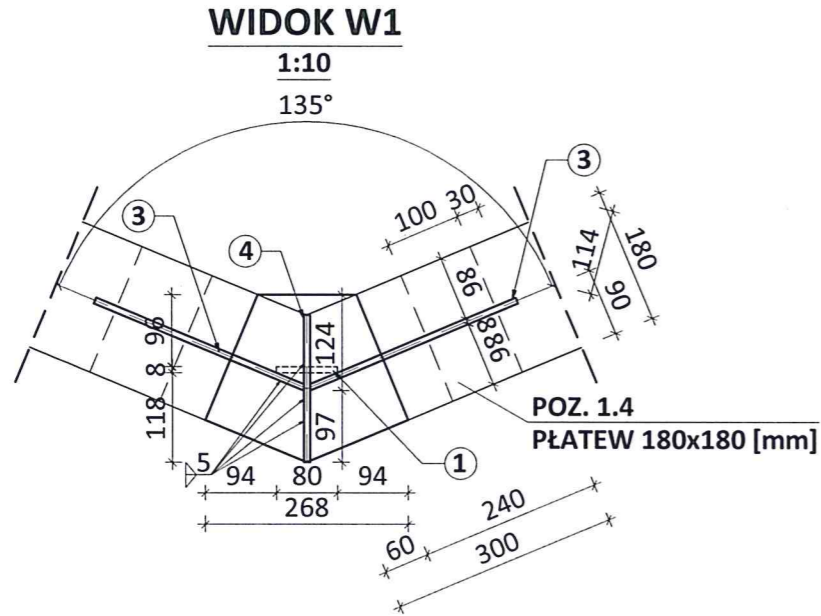
STAL KL. St3S
ELEKTRODA EA 1.46

 KALMAR Marcin Maciejewski ul. Aleksandra Fredry 7, 88 - 100 Inowrocław			
Nazwa zadania:		ZADASZENIE NAD "GRZYBKIEM"	
Adres:		ŁOJEWO, DZIAŁKA NR 61, GMINA INOWROCŁAW	
Inwestor:		GMINA INOWROCŁAW UL. KRÓLOWEJ JADWIGI 43; 88-100 INOWROCŁAW	
PODSTAWA SŁUPA			
PROJEKTANCI	IMIĘ I NAZWISKO	NR UPRAWNIENI	PODPIS
ARCHITEKTURA I KONSTRUKCJA	MAREK ŻELAZNY	upr.bud. GP-KZ-7342/97/92	
OPRACOWAŁ	mgr inż. Marcin Maciejewski 		
Nr rys. 7	Skala: 1:10	Data	MAI 2019 r.

POŁĄCZENIE PŁATWI

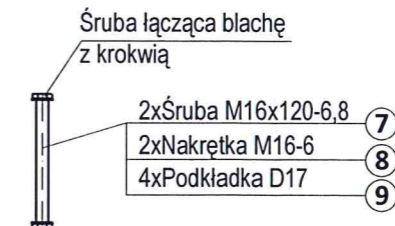
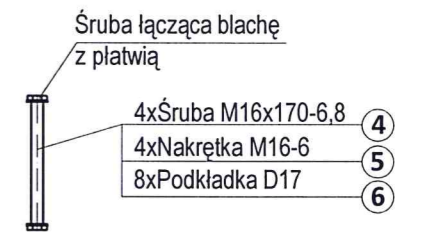
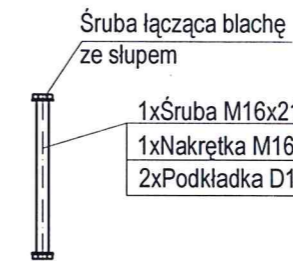
8 szt.

dodatek na spoiny 1,8%



ZESTAWIENIE STALI

Poz.	Profil	Długość [mm]	Ilość [szt]	Masa [kg]			Materiał	Uwagi
				jedn.	1 szt.	razem		
Podstawa słupa				8 szt.				
1	bl. 80x8	150	1	5,024	0,8	0,8	St3S	
2	bl. 222x8	268	1	13,942	3,7	3,7	St3S	
3	bl. 130x8	300	2	8,164	2,4	4,8	St3S	
4	bl. 195x8	322	1	12,246	3,9	3,9	St3S	
5	bl. 8x50	40	2	3,14	0,1	0,2	St3S	
Razem masa 1 elementu					[kg]	13,4		
Dodatek na spoiny 1,8%					[kg]	0,2		
RAZEM MASA 8 ELEMENTÓW					[kg]	108,8		

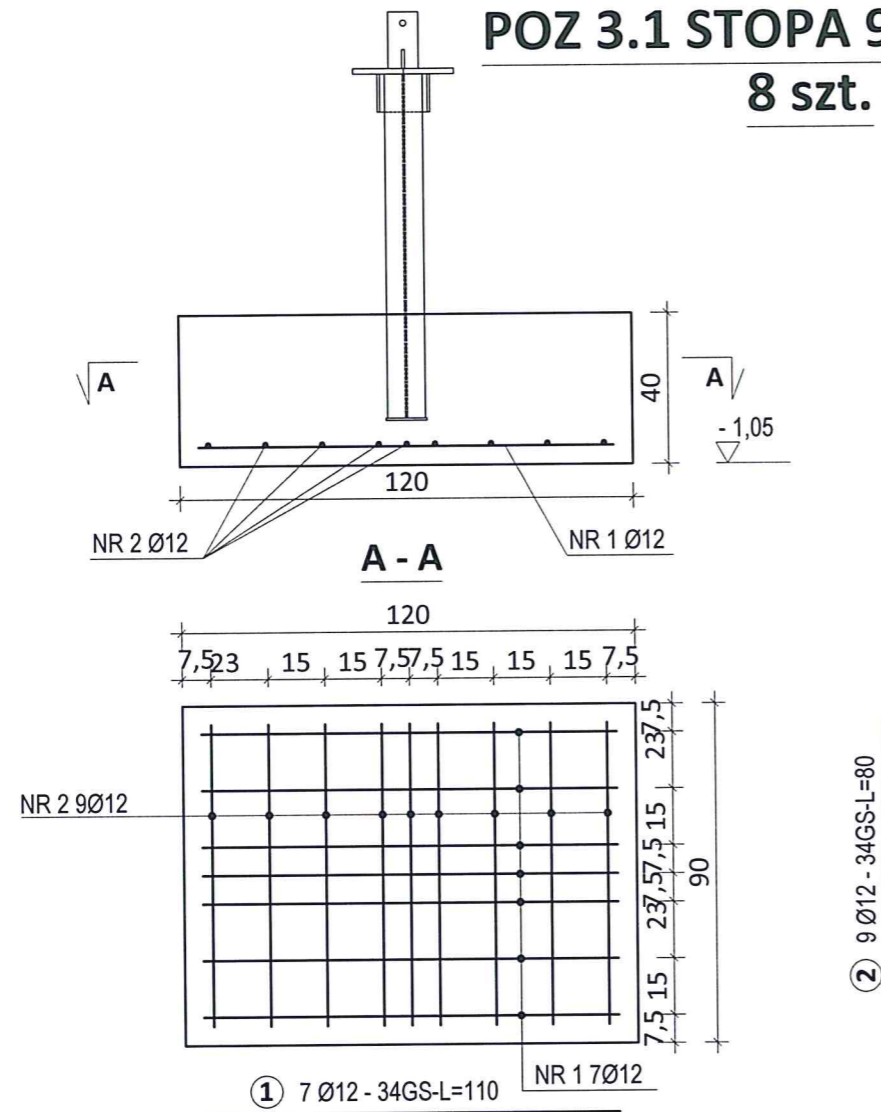


STAL KL. St3S
ELEKTRODA EA 1.46

 KALMAR Marcin Maciejewski ul. Aleksandra Fredry 7, 88 - 100 Inowrocław			
Nazwa zadania:		ZADASZENIE NAD " GRZYBKIEM"	
Adres:		ŁOJEWO, DZIAŁKA NR 61, GMINA INOWROCŁAW	
Inwestor:		GMINA INOWROCŁAW UL. KRÓLOWEJ JADWIGI 43; 88-100 INOWROCŁAW	
POŁĄCZENIE PŁATWI			
PROJEKTANCI	IMIĘ I NAZWISKO	NR UPRAWNIENI	PODPIS
ARCHITEKTURA I KONSTRUKCJA	MAREK ŻELAZNY	upr.bud. GP-KZ-7342/97/92	
OPRACOWAŁ	mgr inż. Marcin Maciejewski 		
Nr rys. 8	Skala: 1:10	Data	MAJ 2019 r.


POZ 3.1 STOPA 90X120 cm

8 szt.



ZESTAWIENIE STALI

Nr pręta	Ø	Stal	Długość pręta	Ilość			Dł. łączna 34GS Ø12
				prętów na 1 poz.	pozycji	prętów łącznie	
[-]	[mm]	[-]	[m]	[szt]			[m]
POZ. 3.1. STOPA 90 x 120 cm							
1	12	34GS	1,10	7	8	56	61,60
2	12	34GS	0,80	9	8	72	57,60
Razem długość prętów						[mb]	119,20
Ciężar jednostkowy						[kg/mb]	0,888
Ciężar prętów dla danej średnicy						[kg]	105,8
Ciężar łącznie						[kg]	105,8

 KALMAR Marcin Maciejewski ul. Aleksandra Fredry 7, 88 - 100 Inowrocław			
Nazwa zadania:		ZADASZENIE NAD "GRZYBKIEM"	
Adres:		ŁOJEWO, DZIAŁKA NR 61, GMINA INOWROCŁAW	
Inwestor:		GMINA INOWROCŁAW UL. KRÓLOWEJ JADWIGI 43; 88-100 INOWROCŁAW	
POZ. 3.1 STOPA 90 x 120 cm			
PROJEKTANCI	IMIĘ I NAZWISKO	NR UPRAWNIENI	PODPIS
ARCHITEKTURA I KONSTRUKCJA	MAREK ŻELAZNY	upr.bud. GP-KZ-7342/97/92	
OPRACOWAŁ	mgr inż. Marcin Maciejewski 		
Nr rys. 9	Skala: 1:20	Data	MAJ 2019 r.