

Bukowiec, 08.11.2022 r.

RRiB.271.10.2022.BM

Postępowanie: „Modernizacja kompleksu sportowo – turystycznego oraz świetlicy wiejskiej w Różannie”.

Ad.1. prosimy o dołączenie SST dot. ułożenia rury drenarskiej lub wskazanie ilości (mb) do ułożenia.

Odp. Zgodnie z pozycją 4 kosztorysu ilość to 300mb rury drenarskiej fi 100.

Ad. 2. Prosimy o potwierdzenie, że konstrukcja nawierzchni poliuretanowej na boisku wielofunkcyjnym należy zaprojektować i dostarczyć Zamawiającemu do akceptacji (Różanna boisko zgłoszenia, pkt. 3, ppkt. 3.1 Wykonanie boiska wraz z bieżnią i skokiem w dal).

Odp. Potwierdzam.

Ad. 3. Prosimy o dołączenie uzgodnień z gestorami sieci (sieć wodociągowa, kanalizacja sanitarna, teletechniczna, elektroenergetyczna).

Odp. Uzgodnienie projektowanego utwardzenia z sieciami nie były wymagane w Starostwie Powiatowym. Posiadamy natomiast uzgodnienie na przebudowę istniejącego zjazdu (zatoka autobusowa) z uwagi na fakt, że kostkę brukową należy doprowadzić aż do jezdni drogi powiatowej, której krótki odcinek 5 m leży już poza granicą działki 5/1, która jest we władaniu Gminy Bukowiec.

Ad. 4. Proszę o potwierdzenie, że nawierzchnia z kostki brukowej 8 cm ma zostać obramowana obrzeżem betonowym 8x30.

Odp. Nawierzchnia z kostki brukowej musi być zakończona krawężnikiem grubości min. 8cm.

Ad. 5. Prosimy o dopisanie pozycji dot. ułożenia obrzeża betonowego 8x30 wokół nawierzchni z kostki brukowej 8 cm.

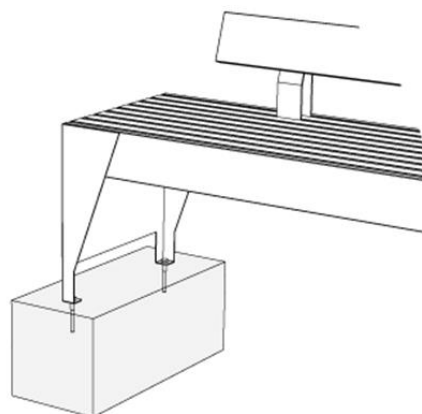
Odp. Przedmiar obrzeża wynosi 330 mb.

Ad. 6. Proszę o dołączenie SST, rysunków, opisu technicznego urządzeń rekreacji dziecięcej oraz ławek parkowych drewnianych.

Odp.

Ławki drewniane na stelażu żeliwnym mocowane do wkopanych w grunt prefabrykowanych bloków betonowych (np. stopnie betonowe) za pomocą kotew chemicznych.

Załączam widok ławki i sposób mocowania.



Poglądowe linki do urządzeń rekreacji dziecięcej:

<https://fensterbydgoszcz.pl/produkty/urządzenie-linowe-piramida-mala/>

<https://fensterbydgoszcz.pl/produkty/zestaw-zabawowy-puchatek/>

<https://fensterbydgoszcz.pl/produkty/karuzela-krzyzowa-czteroramienna/>

<https://fensterbydgoszcz.pl/produkty/hustawka-wahadlowa-podwojna-siedziska-kubelkowe/>

Ostateczny wybór urządzeń należy uzgodnić z Zamawiającym.

Ad. 7. Prosimy o dołączenie SST, rysunków, opisu technicznego do gry w piłkę nożną, siatkówkę, koszykówkę oraz tenis ziemny.

Odp.

Zestaw do koszykówki Gęsia Szyja 648



W skład zestawu wchodzi:

Słup - wykonany ze stalowej rury $\varnothing 114$ mm, ocynkowany, 8 lat gwarancji antykorozyjnej.

Tablica model 143 - stalowa, wymiary 135 x 90 cm, półkolista, poddana katoforezie a następnie malowana proszkowo, gwarancja antykorozyjna 3 lata.

Obręcz model 264 - europejski rozstaw otworów (110 x 90 mm), wykonana z pręta stalowego $\varnothing 18$ mm tylna blacha o grubości 5 mm, malowana proszkowo, dodatkowe wzmocnienie za pomocą stalowego kołnierza, w komplecie z siatką (12 zaczepów). Zestaw wytrzymuje obciążenie do 320 kg.

Zestaw 648 - ze studzienką stalową ułatwiającą montaż zestawu.



Bramka do piłki ręcznej/mini nożnej

Certyfikat Instytutu Sportu

Bramka z mocowaniem do podłoża w studzienkach.

Wymiary: 300 x 200 cm, głębokość 100 cm.

Konstrukcja:

- frontł bramki - profil stalowy 80 x 80 mm

- tył bramki - profil stalowy 50 x 30 mm

- boki - rurki stalowe.

Całość ocynkowana. Malowana w czerwone pasy. Certyfikat bezpieczeństwa

856-400

Słupki do tenisa



Certyfikat Instytutu Sportu

Konstrukcja: składa się z 2 słupów, profil stalowy okrągły $\varnothing 76$ mm, malowany proszkowo na czerwono.

Naciąg: zewnętrzny korbowy.

Mocowanie: w tulejach.

Przeznaczenie: na halę i na zewnątrz.

855-400

Słupki do siatkówki stalowe



Certyfikat Instytutu Sportu

Konstrukcja: profil stalowy okrągły $\varnothing 76$ mm.

Naciąg: zewnętrzny śrubowy.

Regulacja wysokości zawieszenia siatki: od 1,06 do 2,43 m, co umożliwia grę w siatkówkę, tenisa, badmintona. Komplet składa się z dwóch słupków (jeden z elementami napinającymi, drugi z napinaczem śrubowym siatki). Dodatkowo tuleje.

Kolor: czerwony.

Mocowanie: w tulejach.

Przeznaczenie: na halę i na zewnątrz.

Pilkochwyty



Certyfikat Instytutu Sportu

Wysokość 4m :

słupy z rury stalowej fi 60x2.9 malowane proszkowo

Siatka:

mocowana do słupów za pomocą linek stalowych i zaczepów stalowych, ocynkowanych.
Oczka siatki 5 x 5 cm w kolorze zielonym.

Ad. 8. Czy zamawiający dopuści do stosowania nawierzchnię poliuretanową zgodną z normą PN-EN 14877:2014?

Odp. Zamawiający dopuszcza zastosowanie nawierzchni zgodnych z normą PN-EN 14877:2014 pod warunkiem przedstawienia Zamawiającemu dokumentów wymienionych przez Wykonawcę w piśmie z dnia 8.11.2022 r. (atesty, karta techniczna, wyniki badań zgodności z normą).