

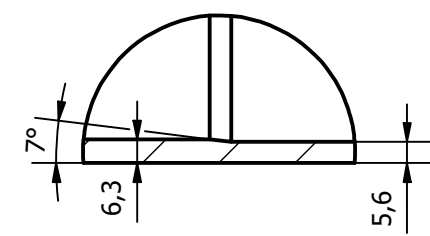
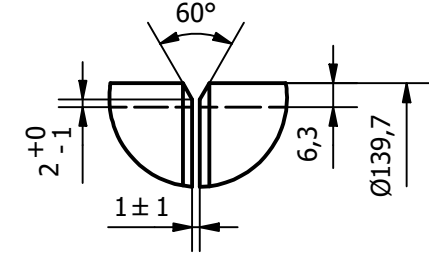
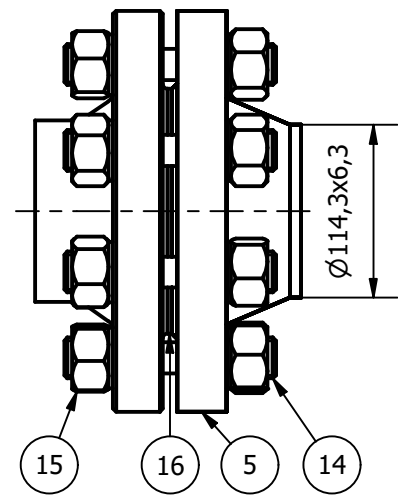
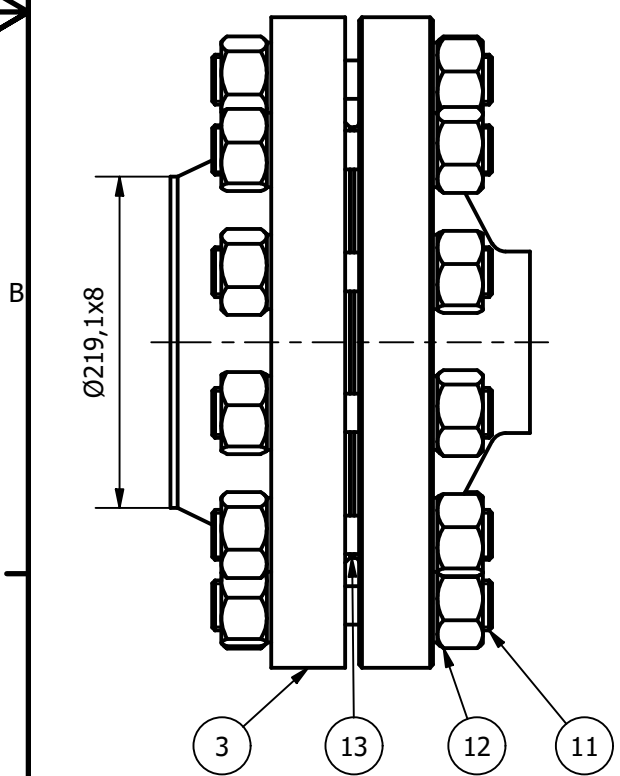
Spoina	Zestawienie spoin		
	VT [%]	MT/PT [%]	UT/RT [%]
W1	100	100	100
W2	100	100	100
W3	100	100	100
W4	100	100	100
W5	100	100	100

Szczegół A (1:5)

Szczegół B (1:5)

Szczegół C (1:2)

Szczegół D (1:2)



* - patrz uwaga 5

L.p	Nazwa części	Ilość	Nr części/norma	Materiał	Masa [kg]	Uwagi
17	Spoina 6V	5	EN ISO 14341-A	G3Si1		
16	Uszczelka DN100 PN100	1	PN-EN 1514-6	304/Grafit	0,3	
15	Nakrętka M27	16	DIN 2510-5	25CrMo4	0,26	
14	Śruba dwustronna M27x140	8	DIN 2510-3	25CrMo4	0,89	
13	Uszczelka DN200 PN100	1	PN-EN 1514-6	304/Grafit	0,5	
12	Nakrętka M33	24	DIN 2510-5	25CrMo4	0,33	
11	Śruba dwustronna M33x185	12	DIN 2510-3	25CrMo4	1,3	
10	Łuk B 3D Ø139,7x5,6	1	PN-EN 10253-2	16Mo3	-	istniejące
9	Zwężka Ø139,7x6,3 x Ø114,3x6,3	1	PN-EN 10253-2	16Mo3	2,6	
8	Rura Ø139,7x6,3x1190*	1	PN-EN 10216-2	16Mo3	22	
7	Zasuwa wysokociśnieniowa	1	02LBH10AA102	korpus: 16Mo3	187	Chemarm Armatura
6	Rura Ø139,7x6,3x200*	1	PN-EN 10216-2	16Mo3	4,1	
5	Kołnierz DN100 PN100 Typ 11 B2	1	PN-EN 1092-1	16Mo3	13,1	
4	Zawór regulacyjny	1	02LBH10AA001	korpus: 16Mo3	225	LDM
3	Kołnierz DN200 PN100 Typ 11 B2	1	PN-EN 1092-1	16Mo3	-	istniejące
2	Króciec Ø219,1x8	1	PN-EN 10216-2	16Mo3	-	istniejące
1	Tłumik hałasu	1	PN-EN 10216-2	16Mo3	-	istniejące

Niniejszy rysunek jest własnością Chemarm Rurociągi Sp. z o.o. Kopiowanie lub wykorzystanie w całości lub części bez pisemnej zgody jest zabronione. Naruszenie zastrzeżenia będzie dochodzone zgodnie z przepisami kodeksu cywilnego i karnego.		Podziałka	Należy do rys. nr	Masa [kg]	Zastępuje rys. nr
		%		489,4	Nr archiw.
					Format A3

Opracował	mgr inż. Mateusz Stepień	Data	Nazwa przedmiotu		
Wykonał	mgr inż. Mateusz Stepień		Wymiana zaworu rozruchowego na rurociągu 02LBH10BR001		
Sprawdził	mgr inż. Janusz Redlica		CHEMAR RUROCIĄGI	Nr rysunku	Arkusz A3
Spr. normal.				206.1432	II ark.
Zatwierdził	mgr inż. Jarosław Raczyński				

- UWAGI:
1. Parametry obliczeniowe: Pc = 60 bar(g), Tc = 430°C;
 2. Warunki wykonania i odbioru wg PN-EN 12952-5;
 3. Ciśnienie próby wodnej Pt = 136,5 bar(g);
 4. Współczynnik złącza spawanego z=1;
 5. Dokładne wymiary do ustalenia podczas montażu;