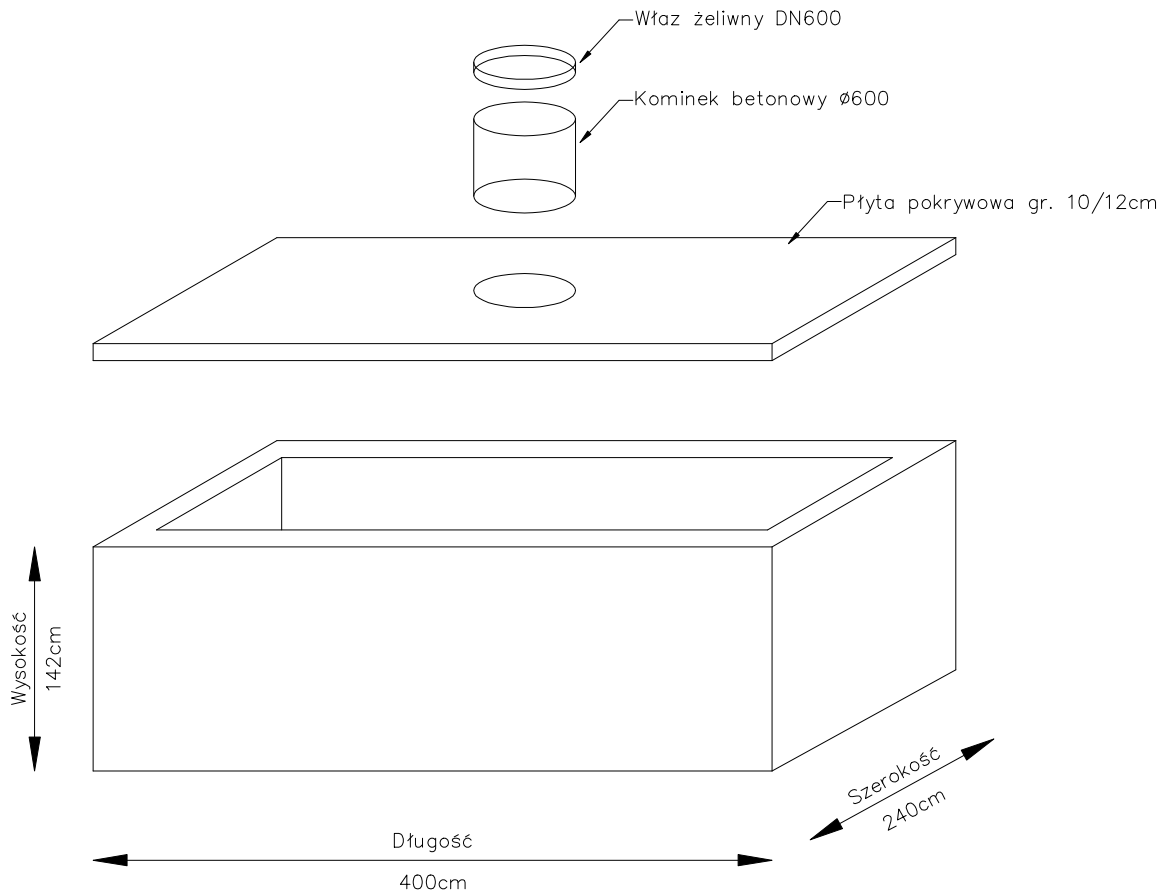


# Zbiornik $V=10m^3$ bezodpływowy betonowy – schemat



## UWAGA:

1. Zbiornik  $V=10m^3$  betonowy, prefabrykowany (wymiary zbiornika mogą się różnić w zależności od producenta)
2. Grubość płyty pokrywowej dobrać zgodnie z wytycznymi producenta w zależności od obciążenia terenu
3. Zbiornik, płyta standardowa, komin rewizyjny  $\phi 500mm$  – wysokości dopasować do terenu zgodnie z profilami podłużnymi
4. Przejście  $\phi 150$  szczelne
5. Właz kanałowy żeliwny ryglowany z blokadą klasy B125
6. Zbiornik posadzić na podsypce cementowo-piaskowej gr. 20cm

TYTUŁ RYSUNKU	Zbiornik na nieczystości ciekłe $V=10m^3$		JEDNOSTKA PROJEKTOWA INSTAL- BUD	
TEMAT OPRACOWANIA	Przyłącze k.s do projektowanego zbiornika na nieczystości ciekłe $V=10m^3$ na dz. nr ew. 337, obręb:007 Kierz		Henryk Stachula ul. Graniczna 147c 23-204 Kraśnik	
INWESTOR	Gmina Beżyce ul.Lubelska 3, 24-200 Beżyce	DATA	SKALA	
ADRES INWESTYCJI	Kierz dz. nr ew. 337, obręb:0007- Kierz 060901_5 Beżyce	14.07.2022	B/S	
PROJEKTANT	mgr inż. Henryk Stachula	NR UPRAWNIENI BUDOWLANYCH	PODPIS	NR RYSUNKU
SPRAWDZAJĄCY	mgr inż. Marcin Stachula	LUB/0114/PWBS/15		3