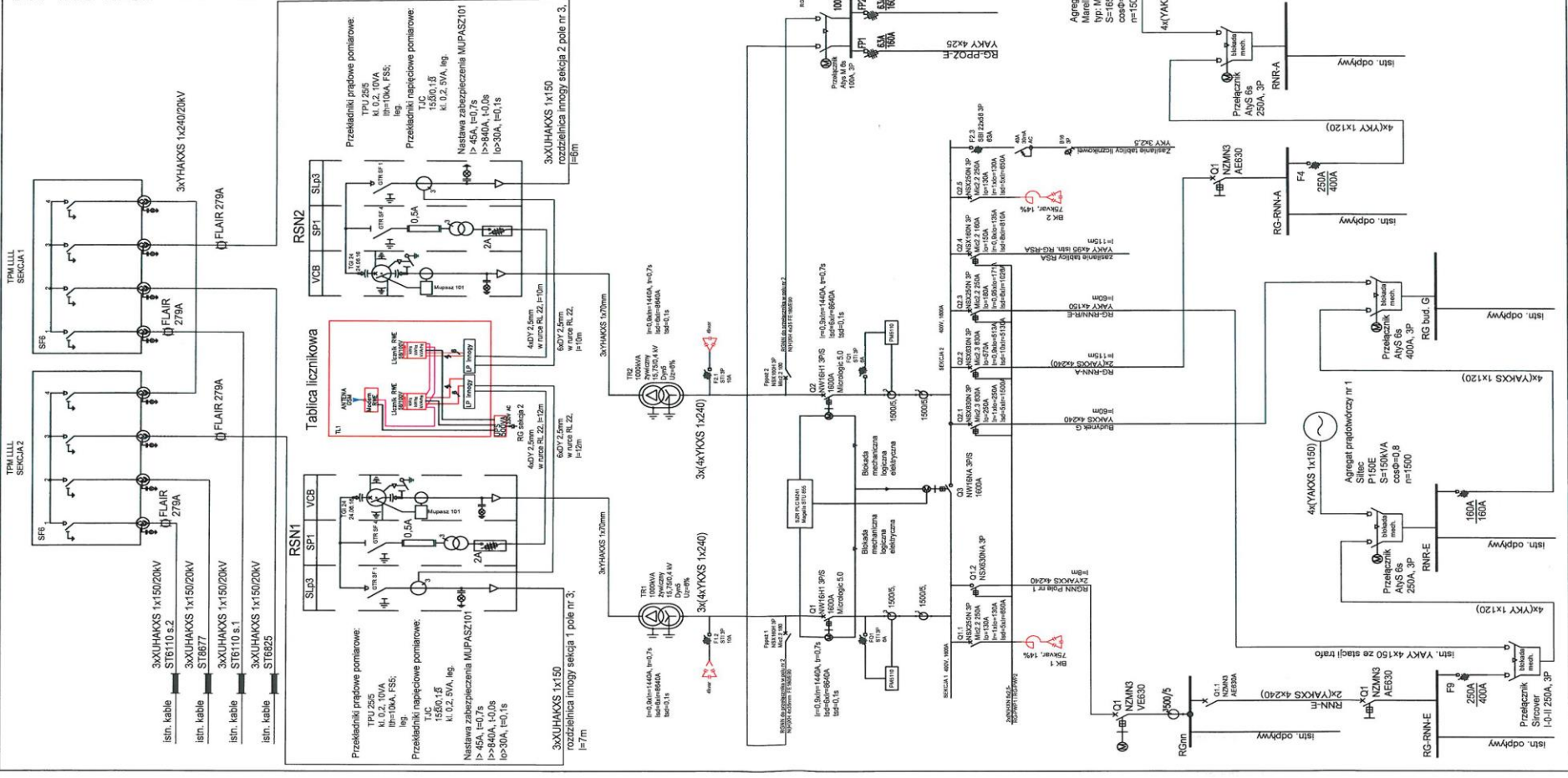


Etap I
 moc przyłączeniowa 320kW - moc umowna 260kW
 moc przyłączeniowa 320kW - moc umowna 200kW

ETAP II - dekolowy
 moc przyłączeniowa 165kW
 moc przyłączeniowa 165kW

LWIAGA:
 Tablica licznikowa zamontowana zostanie na elewacji budynku w miejscu dostępnym dla inżynierów.
 UPS do tablicy zamontować w pom. rozdzielni RG

Logika SZR:	wyj. Q1	wyj. Q2	wyj. Q3
praca normalna	1	1	0
awaria TR1	0	1	1
awaria TR2	1	0	1



Uzgodnienie went!
 NI-N/4/0028/18
 NI-N/4/0027/18
 2 dm. 2018-01-16

Projektant	Stanisław Kłoczny in. Arny Maczowski
Adres inwestycji	Stacja Kłoczny in. Arny Maczowski ul. Karłowicza 2 Warszawa
Nazwa obiektu	Modernizacja Stacji Trafo w Szpitalu Kłoczny in. Arny Maczowski
Nazwa projektu	Modernizacja Stacji Trafo w Szpitalu Kłoczny in. Arny Maczowski
Podział projektu	Projekt wykonawczy
Strona	ELEKTRYKA
Nazwa rysunku	Schemat szablona
Przygotował:	mgr inż. Stanisław Kłoczny uprawniona w spec. bud. M420 (P)PANC027
Sprawdził:	mgr inż. Krzysztof Kucharski uprawniona w spec. bud. MA20 (P)PANC027
Opisał:	mgr inż. Tomasz Pudełek
Data:	11.2017
Skala	1:1
Artykuł	Artykuł
Format	Format
Nr strony	Nr strony
Wypis	Wypis