

# **M-PROJEKT**

**BIURO PROJEKTÓW I REALIZACJI INWESTYCJI**

*inż. arch. Marek Krzysztoń*

33-330 Grybów Biała Niżna - bud. SZPU  
tel./fax: /18/ 548-36-66  
kom. 693-533-076, 603-127-360  
internet: [www.mprojekt.eu](http://www.mprojekt.eu)  
e'mail: [biuro@mprojekt.eu](mailto:biuro@mprojekt.eu)

Temat:

**Budowa boisk sportowych przy Szkole Podstawowej w miejscowości Florynka**

Inwestor:

**Gmina Grybów  
ul. Jakubowskiego 33, 33-330 Grybów**


Lokalizacja:

**Działka ewid. nr 328/1, 328/2 obr. Florynka jedn. ewid. gm. Grybów**

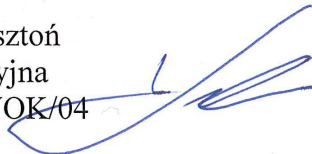
## **Zespół projektowy**

**Projektant:**

mgr inż. Robert Kwarta  
specjalność architektoniczna  
upr. nr GPA 7342-164/94



inż. arch. Marek Krzysztoń  
specjalność konstrukcyjna  
upr. nr MAP/0029/PWOK/04



**Opracował:**

tech. bud. Michał Krzysztoń

Biała Niżna, listopad' 2017 r.

# Spis opracowania

1. Spis zawartości
2. Mapa do celów projektowych w skali 1:500
3. Projekt zagospodarowania terenu w skali 1:500
4. Uzgodnienie projektu zagospodarowania terenu z Gminą Grybów w skali 1 : 500
5. Wyłączenie z produkcji rolnej w skali 1:500
6. Opis techniczny
7. Rozmieszczenie boisk sportowych oraz bieżni w skali 1:100
8. Boisko do gry w piłkę nożną w skali 1 : 100
9. Pole przeznaczone do gry w piłkę nożną w skali 1 : 100
10. Boisko wielofunkcyjne, pola do gry, bieżnia dł. 100 m, bieżnia wraz zeskoczną w skali 1 : 100
11. Siatka do piłki siatkowej w skali 1:50
12. Bramka do piłki nożnej systemowa w skali 1:50
13. Bramka systemowa 3x2 m w skali 1 : 50
14. Piłkochwyt w skali 1:50

Mapa do celów projektowych  
skala 1:500

powstała jak opracowanie Jednostkowe  
granice działek przyjęto na podstawie mapy ewidencyjnej  
wykorzystano op. P.1210.2015.1915

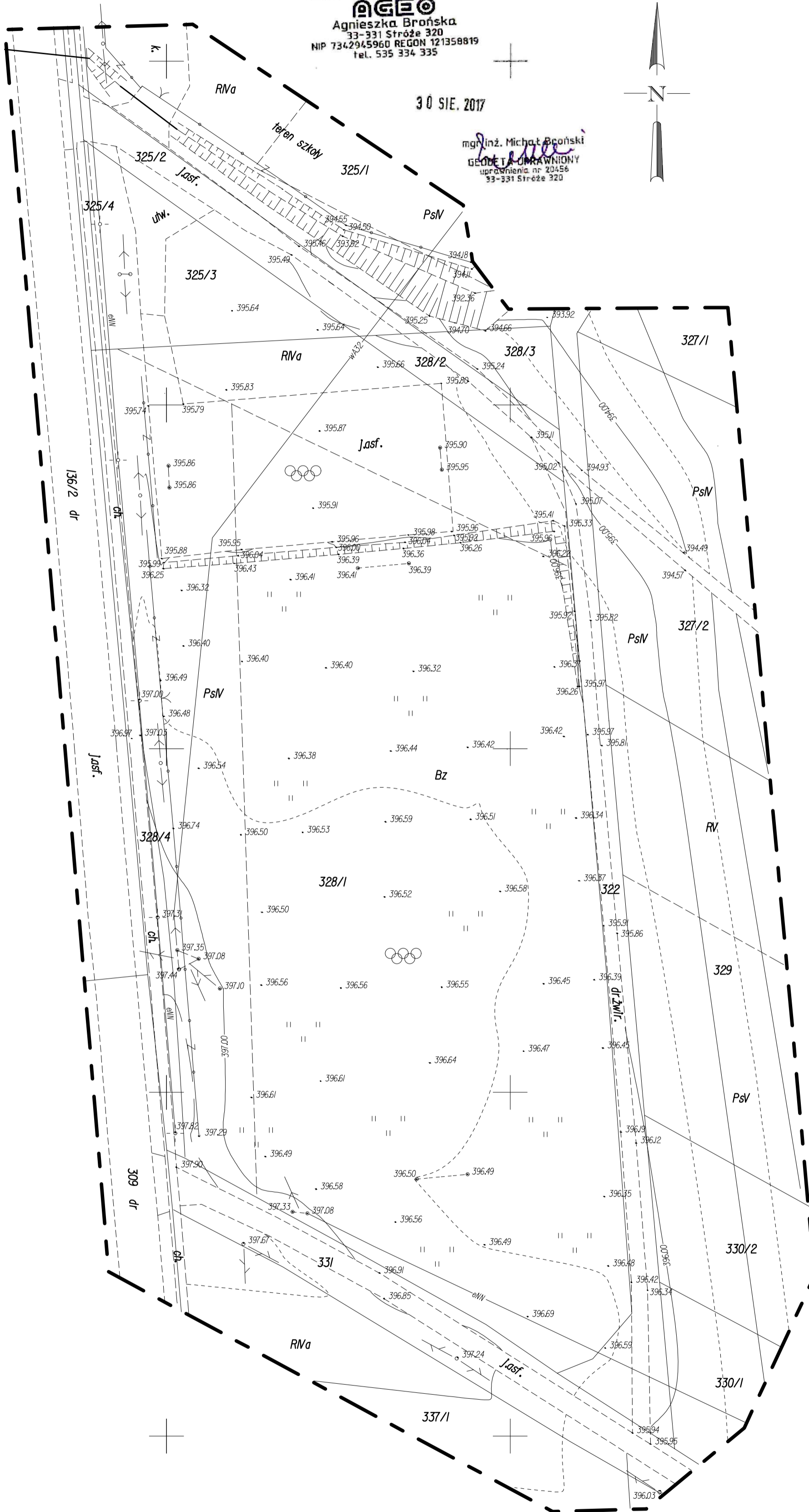
woj. małopolskie  
pow. nowosądecki  
gm. GRYBÓW [121004\_2]  
obr. FLORYNKA [0010]  
dz. 328/1  
m.zas.ark.: 184.141.09/14  
układ współrzędnych 1965, układ wysokościowy Kronsztadt 86

Poza wykazanymi na niniejszej mapie urządzeniami podziemnymi nie wyklucza się istnienia  
w terenie innych urządzeń i budowli podziemnych, dla których brak jest informacji  
branżowych lub nie zlecono/wykonano ich geodezyjnej inwentaryzacji powykonawczej

Biurow Usług Geodezyjnych  
**AGEO**  
Agnieszka Brońska  
33-331 Stróża 320  
NIP 7342945960 REGON 121358819  
tel. 535 334 335

30 SIE. 2017

mgr inż. Michał Broński  
**GEODETA ODMIARNIKOWY**  
uprawnienia nr 20456  
33-331 Stróża 320



Poświadczam, że niniejszy dokument został opracowany  
w wyniku prac geodezyjnych i kartograficznych,  
których rezultaty zawierają operat techniczny  
wpisany do ewidencji materiałów  
państwowego zasobu geodezyjnego i kartograficznego  
Starosta Nowosądecki  
**P.1210.2017. 5401**  
.....  
Identyfikator ewidencyjny materiału geodezyjnego - operatu technicznego  
**11 WRZ 2017**  
.....  
Data wpisania operatu technicznego do ewidencji materiałów państwowych  
**Z up. STAROSTY**  
.....  
Imię, nazwisko, stanowisko i podpis organu  
**Inspektor**

**Biuro Usług Geodezyjnych**  
**AGEO**  
 Agnieszka Brońska  
 33-331 Stróże 320  
 NIP 7342945960 REGON 121358819  
 tel. 535 334 335

**M-PROJEKT**  
 BIURO PROJEKTÓW I REALIZACJI INWESTYCJI  
 Inż. bud. Marek Krzysztoń  
 33-331 Stróże, Polna 106, tel. 693-533-076  
 NIP 738-102-32-65 Regon 490769809

Mapa do celów projektowych  
 skala 1:500

powstała jak opracowanie jednostkowe  
 granice działek przyjęto na podstawie mapy ewidencyjnej  
 wykorzystano op. P.1210.2015.1915

woj. małopolskie  
 pow. nowosądecki  
 gm. GRYBÓW [121004 2]  
 obr. FLORYNKA [0010]  
 dz. 328/1  
 m. zas. ark.: 184.141.09/14  
 układ współrzędnych 1965, układ wysokościowy Kronstadt 86

Poza wykazany na niniejszej mapie urządzeniami podziemnymi nie wyklucza się istnienia  
 w terenie innych urządzeń i budowli podziemnych, dla których brak jest informacji  
 branżowych lub nie zlecono/wykonano ich geodezyjnej inwentaryzacji powykonawczej

## ZAGOSPODAROWANIE TERENU SKALA 1:500

Dz. nr 328/1, 328/2 obr. Florynka jedn. ewid. gm. Grybów  
 Inwestor: Gmina Grybów  
 ul. Jakubowskiego 33  
 33-330 Grybów

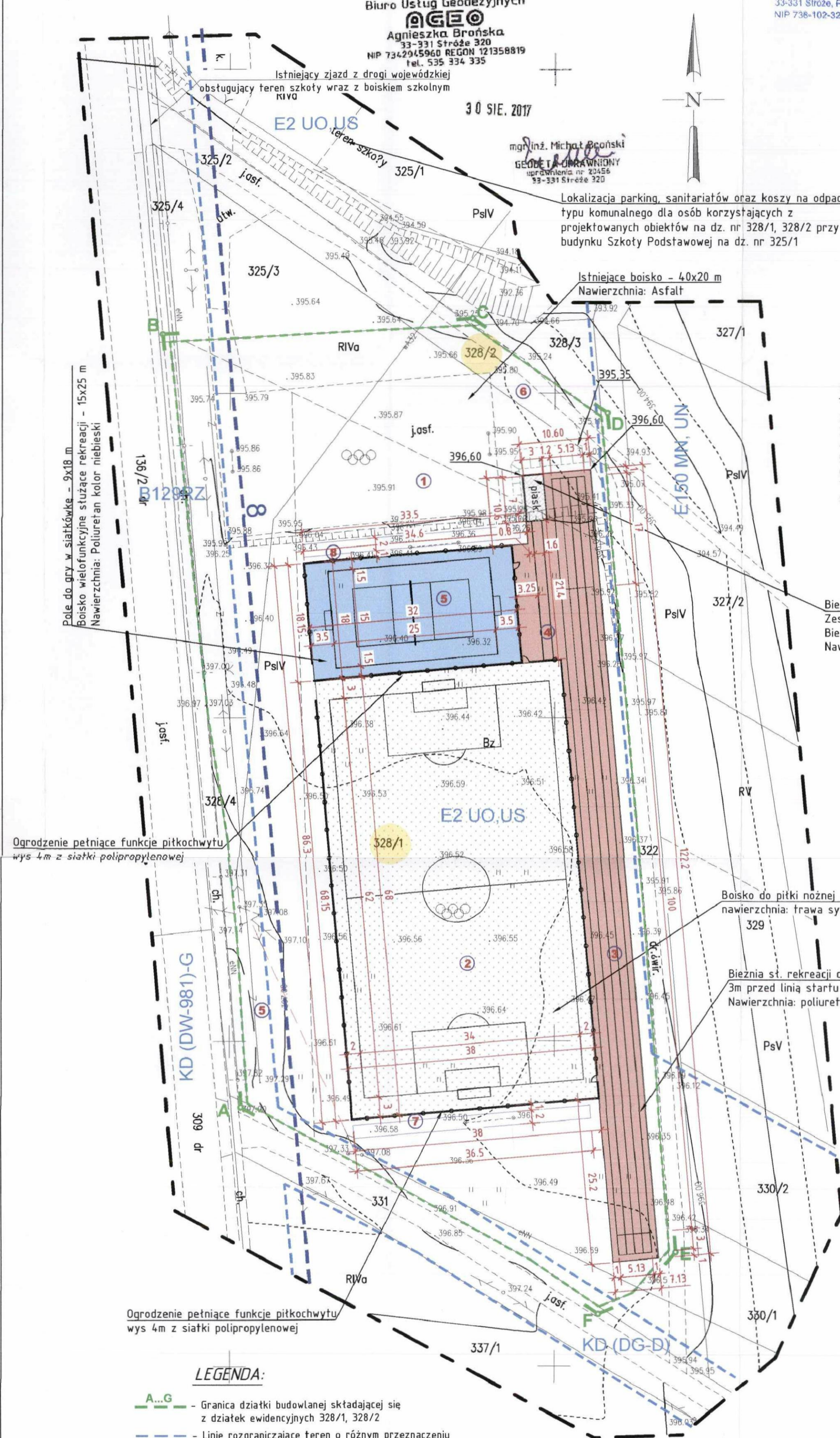
### OPIS:

1. Istniejące boisko sportowe o nawierzchni asfaltowej
2. Projektowane boisko st. rekreacji o nawierzchni z trawy syntetycznej
3. Projektowana bieżnia st. rekreacji długości 100 m
4. Projektowana bieżnia st. rekreacji wraz z zeskoczną
5. Projektowane boisko st. rekreacji do siatkówki i wielofunkcyjne
6. Projektowane skarpy
7. Projektowane ogrodzenie pełniące funkcję pitkochwytu h=4m, Ilość 1 szt
8. Projektowane ogrodzenie pełniące funkcję pitkochwytu h=4m, Ilość 1 szt

### Bilans terenu:

Pow. biologicznie czynna: 3449 m<sup>2</sup> - 40%

Bieżnia st. rekreacji wraz z zeskocznią  
 Zeskocznia 3x7m wypelniona piaskiem  
 Bieżnia dt. 28m szer. 1.5m  
 Nawierzchnia: poliuretan kolor czerwony



### LEGENDA:

- A...G - Granica działki budowlanej składającej się z działek ewidencyjnych 328/1, 328/2
- - Linie rozgraniczające teren o różnym przeznaczeniu
- Projektowane ogrodzenie pełniące funkcję pitkochwytu - siatka polipropylenowa
- Boisko st. rekreacji - nawierzchnia przepuszczalna z poliuretanu koloru niebieskiego
- Bieżnia - nawierzchnia przepuszczalna z poliuretanu koloru czerwonego
- Boisko st. rekreacji - nawierzchnia przepuszczalna z trawy syntetycznej
- Bieżnia - element wyposażenia: zeskocznia o wym. 3x7 m

### PROJEKTANT

inż. arch. MAREK KRZYSZTOŃ  
 Uprawnienia budowlane do projektowania i kierowania  
 robotami budowlanymi bez ograniczeń w zakresie  
 konstrukcyjno-budowlanych budynków o kubaturze do 1000m<sup>3</sup>  
 w specjalności: architekcyjnej i masowej  
 nr ewidencyjny: MAP/0029/PWOK/04  
 tel. kom. 693 633 076

### ROBERT KWARTA

mgr inż. budownictwa budowlanego  
 uprawnienia budowlane do projektowania i kierowania  
 robotami budowlanymi bez ograniczeń w zakresie  
 konstrukcyjno-budowlanych budynków o kubaturze do 1000m<sup>3</sup>  
 w specjalności: architekcyjnej i masowej  
 nr ewidencyjny: MAP/0029/PWOK/04  
 tel. kom. 693 633 076

Potwierdzam zgodność treści mapy z oryginałem w zakresie  
 opracowania geodezyjnego, przyjętego do ewidencji materiałów  
 państwowego zasobu geodezyjnego i kartograficznego.  
 Starosta Nowosądecki P.1210.2017.5401 dn. 11 Wrzesień 2017

**ROBERT KWARTA**  
 mgr inż. budownictwa budowlanego  
 uprawnienia budowlane do projektowania i kierowania  
 robotami budowlanymi bez ograniczeń w zakresie  
 konstrukcyjno-budowlanych budynków o kubaturze do 1000m<sup>3</sup>  
 w specjalności: architekcyjnej i masowej  
 nr ewidencyjny: MAP/0029/PWOK/04  
 tel. kom. 693 633 076

Potwierdzam się, że niniejszy dokument został opracowany  
 w wyniku prac geodezyjnych i kartograficznych,  
 których rezultaty zawierają operat techniczny  
 wpisany do ewidencji materiałów  
 państwowego zasobu geodezyjnego i kartograficznego  
**Starosta Nowosądecki**  
**P.1210.2017.5401**  
 Identyfikator ewidencyjny zasobu geodezyjnego - operat techniczny  
**11 WRZ 2017**  
 Data wypisania operatu technicznego do ewidencji materiałów państwowych  
**Zup. STABOSTY**  
 Inż. architekt. i kierownik techniczny organu  
 Inspektor

Projektant: mgr inż. Robert Kwarta upr. GPA-7342-164/94	Objekt: Budowa boisk, ogrodzenia terenu o wysokości 4,0 m, budowa bieżni służącej rekreacji oraz utwardzenia terenu.
Projektant (konstr. drogi): inż. arch. Marek Krzysztoń upr. MAP/0029/PWOK/04	Inwestor: Gmina Grybów
	Adres: 33-330 Grybów, ul. Jakubowskiego 33
	Lokalizacja: Dz. nr 328/1, 328/2, obr. Florynka jedn. ewid. gm. Grybów
	Nazwa rys.: PROJEKT ZAGOSPODAROWANIA TERENU
<b>M-PROJEKT</b> BIURO PROJEKTÓW I REALIZACJI INWESTYCJI	33-330 Grybów, Biała Hirta bud. 527U tel. fax. 18 5483986, kom. 693-533-076 e-mail: biuro@mprojekt.eu
	Data: 11.2017 r.
	Rys. nr 1. Skala 1:500

Mapa do celów projektowych  
skala 1:500

powstała jak opracowanie jednostkowe  
granice działek przyjęto na podstawie mapy ewidencyjnej  
wykorzystano op. P.1210.2015.1915

woj. małopolskie  
pow. nowosądecki  
gm. GRYBÓW [121004\_2]  
obr. FLORYNKA [0010]  
dz. 328/1  
m.zas.ark.: 184.141.09/14  
układ współrzędnych 1965, układ wysokościowy Kronsztadt 86

Poza wykazanymi na niniejszej mapie urzadzeniami podziemnymi nie wyklucza się istnienia  
w terenie innych urządzeń i budowli podziemnych, dla których brak jest informacji  
branżowych lub nie zlecono/wykonano ich geodezyjnej inwentaryzacji powykonawczej

ZAGOSPODAROWANIE TERENU  
SKALA 1:500

Dz. nr 328/1, 328/2 obr. Florynka jedn. ewid. gm. Grybów  
Inwestor: Gmina Grybów  
ul. Jakubowskiego 33  
33-330 Grybów

OPIS:

1. Istniejące boisko sportowe o nawierzchni asfaltowej
2. Projektowane boisko st. rekreacji o nawierzchni z trawy syntetycznej
3. Projektowana bieżnia st. rekreacji długości 100 m
4. Projektowana bieżnia st. rekreacji wraz z zeskocznia
5. Projektowane boisko st. rekreacji do siatkówki i wielofunkcyjne
6. Projektowane skarpy
7. Projektowane ogrodzenie pełniące funkcję pitkochwytu h=4m, ilość 1 szt
8. Projektowane ogrodzenie pełniące funkcję pitkochwytu h=4m, ilość 1 szt

Bilans terenu:

Pow. biologicznie czynna: 3449 m<sup>2</sup> - 40%

Bieżnia st. rekreacji wraz z zeskocznia  
Zeskocznia 3x7m wypełniona piaskiem  
Bieżnia dł. 28m szer. 1.5m  
Nawierzchnia: poliuretan kolor czerwony

Boisko do piłki nożnej - 34x64m  
nawierzchnia: trawa syntetyczna  
329

Bieżnia st. rekreacji dł. 100m - 4 torry  
3m przed linią startu + 100m dystans biegu + 17m wybieg  
Nawierzchnia: poliuretan kolor czerwony

Potwierdzam zgodność treści mapy z oryginałem w zakresie  
opracowania geodezyjnego, przyjętego do ewidencji materiałów  
państwowego zasobu geodezyjnego i kartograficznego.  
Starosta Nowosądecki P.1210.2017.5401 dn. 11 Wrzesień 2017

ROBERT KWARTA  
mgr inż. budownictwa i inżynierii  
ul. Wawrzyniaka 10, 33-330 Grybów  
tel. 18 445 02 04  
e-mail: rkwarta@wp.pl

Poświadczam, że niniejszy dokument został opracowany  
w wyniku prac geodezyjnych i kartograficznych,  
których rezultaty zawierają operat techniczny  
wpisany do ewidencji materiałów  
państwowego zasobu geodezyjnego i kartograficznego  
Starosta Nowosądecki  
P.1210.2017.5401  
Data wypisania operatu technicznego do ewidencji materiałów państwowych  
11 WRZ 2017  
Z up. STAROSTY  
Inż. arch. MAREK KRZYSZTOF

Uprawnienia budowlane do projektowania i kierowania  
robotami budowlanymi bez ograniczeń w specjalności  
konstrukcyjno-budowlanej, i w specjalności  
w specjalności inżynierskiej  
nr ewidencyjny: MAP/0029/PWOK/04  
tel. kom. 693 533 078

Projektant: mgr inż. Robert Kwarta upr. GPA-1342-164/94	Objekt: Budowa boisk, ogrodzenia terenu o wysokości 4,0 m, budowa bieżni służącej rekreacji oraz utwardzenia terenu.
Projektant: (konstr. drogi) inż. arch. Marek Krzysztof upr. MAP/0029/PWOK/04	Inwestor: Gmina Grybów Adres: 33-330 Grybów, ul. Jakubowskiego 33 Lokalizacja Dz. nr 328/1, 328/2, obr. Florynka jedn. ewid. gm. Grybów Nazwa rys.: PROJEKT ZAGOSPODAROWANIA TERENU
III-PROJEKT BIURO PROJEKTOWE I REALIZACJI INWESTYCJI	33-330 Grybów, Biała Nizna bud. 52PU tel/fax: 18/5483666, kom. 693-533-078 e-mail: biuro@mpprojekt.eu
	Data: 11.2017 r. Rys. nr 1. Skala 1:500

Biuro Usług Geodezyjnych  
**AGEO**  
Agnieszka Brońska  
33-331 Stróża 320  
NIP 7342945960 REGON 121358819  
tel. 535 334 335

mgr inż. Michał Błoński  
GEODEZJA I OMIAROWANIE  
upr. ewid. nr 72458  
33-331 Stróża 320

Lokalizacja parking, sanitariatów oraz koszy na odpady  
typu komunalnego dla osób korzystających z  
projektowanych obiektów na dz. nr 328/1, 328/2 przy  
budynku Szkoły Podstawowej na dz. nr 325/1

Istniejące boisko - 40x20 m  
Nawierzchnia: Asfalt

Pole do gry w siatkówkę - 9x18 m  
Boisko wielofunkcyjne służące rekreacji - 15x25 m  
Nawierzchnia: Poliuretan kolor niebieski

Ogrodzenie pełniące funkcję pitkochwytu  
wys 4m z siatki polipropylenowej

Ogrodzenie pełniące funkcję pitkochwytu  
wys 4m z siatki polipropylenowej

LEGENDA:

- A...G - Granica działki budowlanej składającej się z działek ewidencyjnych 328/1, 328/2
- Linie rozgraniczające teren o różnym przeznaczeniu
- Projektowane ogrodzenie pełniące funkcję pitkochwytu - siatka polipropylenowa
- Boisko st. rekreacji - nawierzchnia przepuszczalna z poliuretanu koloru niebieskiego
- Bieżnia - nawierzchnia przepuszczalna z poliuretanu koloru czerwonego
- Boisko st. rekreacji - nawierzchnia przepuszczalna z trawy syntetycznej
- piask. - Bieżnia - element wyposażenia: zeskocznia o wym. 3x7 m

URZĄD GMINY GRYBÓW  
ul. Jakubowskiego 33  
33-330 GRYBÓW  
woj. małopolskie  
tel. (018) 445 02 04

Uzgodnia się projekt zagospodarowanie  
terenu (dz. nr 328/1, 328/2)  
w m. Florynka.

WÓJT  
Piotr Krok

Mapa do celów projektowych  
skala 1:500

powstała jak opracowanie jednostkowe  
granice działek przyjęto na podstawie mapy ewidencyjnej  
wykorzystano op. P.1210.2015.1915

woj. małopolskie  
pow. nowosądecki  
gm. GRYBÓW [121004\_2]  
obr. FLORYNKA [0010]  
dz. 328/1  
m.zas.ark.: 184.141.09/14  
układ współrzędnych 1965, układ wysokościowy Kronsztadt 86

**M-PROJEKT**  
BIURO PROJEKTÓW I REALIZACJI INWESTYCJI  
inż. bud. Marek Krzysztof  
33-330 Błęż, Polna 106, tel. 693-533-076  
NIP 736-102-32-65 Regon 490769809

Poza wykazanymi na niniejszej mapie urządzeniami podziemnymi nie wyklucza się istnienia  
w terenie innych urządzeń i budowli podziemnych, dla których brak jest informacji  
branżowych lub nie zlecono/wykonano ich geodezyjnej inwentaryzacji powykonawczej

PROJEKT ZAGOSPODAROWANIA TERENU  
SKALA 1:500

Dz. nr 328/1, 328/2, 328/3 obr. Florynka jedn. ewid. gm. Grybów  
Inwestor: Gmina Grybów  
ul. Jakubowskiego 33  
33-330 Grybów

Skok w dal  
Zeskocznia 3x7m wypełniona piaskiem  
Bieżnia dt. 28m szer. 1.5m  
Nawierzchnia: poliuretan kolor zielony

Bieżnia lekkoatletyczna 100m - 4 tory szer. 1.22m  
3m przed linią startu + 100m dystans biegu + 17m wybieg

Bieżnia lekkoatletyczna 100m - 4 tory  
3m przed linią startu + 100m dystans biegu + 17m wybieg  
Nawierzchnia: poliuretan kolor zielony

Boisko do piłki nożnej - 34x64m  
nawierzchnia: trawa syntetyczna

Projektant: (konstr. dróg) inż. arch. Marek Krzysztof opr. MAP/0029/PWOK/04	Obiekt:	Boiska sportowe
	Inwestor:	Urząd Gminy Grybów
	Adres:	ul. Jakubowskiego 33, 33-330 Grybów
	Lokalizacja:	Dz. nr 328/1, 328/2, 328/3 obr. Florynka jedn. ewid. gm. Grybów
	Nazwa rys.:	WYŁĄCZENIE Z PRODUKCJI ROLNEJ
<b>M-PROJEKT</b> BIURO PROJEKTÓW I REALIZACJI INWESTYCJI	33-330 Grybów, Biała Nizna bud. SZPU tel./fax. 710 5483665, kom. 693-533-076 e-mail: biuro@mprojekt.eu	Data: 09.2017 r.
		Rys. nr 1. Skala 1:500

Planowana inwestycja zlokalizowana jest na terenie działek ewidencyjnych nr  
328/1, 328/2, 328/3 obr. Florynka  
w miejscach rolanych klas: R1Va, P1IV  
na podstawie przepisów art. 20 § 1 pkt 11 ustawy o ochronie granic rolnych i  
leśnych (Dz. U. z 1993r. Nr 16, poz. 78, z późn. zm.) Inwestor zobowiązuje się  
z obowiązku uzyskania decyzji zezwalającej na wyłączenie gruntów z produkcji rolnej zaf  
Nowy Sącz, dnia 2 0 WRZ. 2017. Z up. S.T.A.R.O.S.T.Y.

mgr inż. Daniel Kulak  
inspektor

**PROJEKTANT**  
inż. arch. MAREK KRZYSZTOF  
Uprawnienia budowlane do projektowania i kierowania  
robotami budowlanymi w specjalności  
konstrukcyjnej budowlanej i wyrobów ceramicznych  
nr ewidencyjny: MAP/0029/PWOK/04  
tel. kom. 693 533 076

## 1. Podstawa opracowania

- Uzgodnienia z Zarządcą
- Wizja lokalna
- Umowa i uzgodnienia z inwestorem
- Mapa do celów projektowych w skali 1:500
- Aktualne przepisy i normatywy projektowania

## 2. Przedmiot opracowania

Przedmiotem opracowania jest budowa boiska wielofunkcyjnego o nawierzchni poliuretanowej, budowa 4-ro torowej bieżni dł. 120 m (100+3+17) o nawierzchni poliuretanowej, budowa bieżni o nawierzchni poliuretanowej skoku w dal wraz z zeskoczną, boiska do piłki nożnej o nawierzchni z trawy syntetycznej, budowa ogrodzenia pełniącego funkcję piłkochwytu oraz remont istniejącego ogrodzenia od strony drogi wojewódzkiej w Floryncie na działce nr 328/1, 328/2, 328/3. Budowa boisk wraz z wykonaniem na nich nawierzchni poliuretanowych oraz nawierzchni z trawy syntetycznej ma na celu poprawienie infrastruktury oraz bezpieczeństwa dla użytkowników. Inwestorem jest Gmina Grybów.

Zakres prac obejmuje:

- wykonanie nowej podbudowy pod boisko wielofunkcyjne, boisko do piłki nożnej, bieżnię dł. 100 m, bieżnię skoku w dal wraz z zeskoczną,
- ułożenie obrzeży wokół boisk: boiska wielofunkcyjnego, boisko do piłki nożnej, bieżni dł. 120 m, bieżni skoku w dal wraz z zeskoczną,
- wykonanie natrysku warstwy poliuretanu na boisku oraz bieżniach,
- ułożenie warstwy trawy syntetycznej
- wykonanie ogrodzenia pełniącego funkcję piłkochwytów

Na obszarze przeznaczonym pod budowę nie występują studzienki kolidujące z planowaną budową boisk.

## 3. Istniejące zagospodarowanie terenu

Na obszarze przeznaczonym pod inwestycję znajduje się boisko do piłki nożnej o nawierzchni gruntowej. Boisko do piłki bez stałych wymiarów.

## 4. Zestawienie powierzchni oraz wymiarów obiektów projektowanych

Na boisku wielofunkcyjnym służącym rekreacji liniami zostaną wydzielone strefy poszczególnych stanowisk:

- pole gry służące rekreacji – wielofunkcyjne o wym. 25 x 15 m
- pole do siatkówki o wym. 18 x 9 m

Boisko do piłki nożnej o wym. 62,00 x 34,00 m – nawierzchnia z trawy syntetycznej.

Stanowisko bieżni o nawierzchni poliuretanowej na której zostaną wyznaczone poszczególne strefy:

- bieżnia 4-ro torowa o dł. 120m (100+3+17) m
- bieżnia skoku w dal wraz z zeskoczną o szer. toru 1,50 m i dł. 21,40 m. Wymiary piaskownicy: 3x7 m

## 5. Rozwiązania techniczne

Prace budowlane polegać będą na wykonaniu nowej podbudowy z betonu jamistego, ułożenie obrzeży. Odprowadzenie wód opadowych na własny teren nieutwardzony – zielony.

### 5.1 Nawierzchnia poliuretanowa

Nawierzchnia składa się z dwóch warstw: elastycznej (nośnej) i użytkowej. Warstwa nośna to mieszanina granulatu gumowego i lepiszcza poliuretanowego. Układana jest mechanicznie, bezspoinowo, przy pomocy rozkładarki mas poliuretanowych (np. Planomatic). Tak wykonaną warstwę należy pokryć warstwą użytkową, którą stanowi system poliuretanowy zmieszany z granulatem EPDM. Czynność tą wykonuje się poprzez natrysk mechaniczny (przy użyciu specjalnej natryskarki np. Strukturmatic). Grubość warstwy użytkowej 2-3 mm. Po całkowitym związaniu komponentów na nawierzchni są malowane linie farbami poliuretanowymi metodą natrysku. Nawierzchnia ta jest przepuszczalna dla wody.

#### 5.1.1 Podbudowa pod nawierzchnie poliuretanową

Układ warstw dla boiska wielofunkcyjnego:

- poliuretan przepuszczalny – 13 mm
- elastyczna przepuszczalna warstwa podkładowa – 35 mm
- beton jamisty – 12 cm
- kruszywo łamane 31,5-63 – 20 cm
- piasek gruboziarnisty – 10 cm
- geowłóknina,
- grunt rodzimy.

Układ warstw dla boiska z trawą syntetyczną:

- trawa syntetyczna o wys. źdźbła – 20 mm
- warstwa amortyzująca – 3,5 cm
- miał kamienny 0-4 – 5 cm
- kruszywo łamane 0,5-2 – 8 cm
- kruszywo łamane 31,5-63 – 15 cm
- piasek gruboziarnisty – 10 cm
- geowłóknina,
- grunt rodzimy.

Układ warstw dla bieżni:

- poliuretan przepuszczalny – 13 mm
- elastyczna przepuszczalna warstwa podkładowa – 35 mm
- beton jamisty – 12 cm
- kruszywo łamane 31,5-63 – 20 cm
- piasek gruboziarnisty – 10 cm
- geowłóknina,
- grunt rodzimy.

### 5.1.2 Parametry techniczne nawierzchni poliuretanowej

Wymagania dla nawierzchni PU wg normy PN-EN 14877:2014-02

parametr	wartość wymagana wg normy
Wytrzymałość na rozciąganie [N/mm <sup>2</sup> , MPa]	0,4
Wydłużenie podczas rozerwania [%]	40
Tarcie/opór poślizgu [stopnie PTV]	
• nawierzchnia sucha	80÷100
• nawierzchnia mokra	55÷110
Przepuszczalność wody [mm/godz]	150
Odporność na zużycie/ścieranie aparatem Tabera [g]	≤ 4
Odporność po przyśpieszonym starzeniu:	
• wytrzymałość na rozciąganie [N/mm <sup>2</sup> ]	≥ 0,4
• wydłużenie podczas zerwania [%]	≥ 40
• amortyzacja [%]	
• multisport	35÷44 typ SA35÷44
• lekkoatletyczna	35÷50 typ SA35÷50
• odporność nawierzchni lekkoatletycznych na kolce:	
• wytrzymałość na rozciąganie po kolcach [N/mm <sup>2</sup> ]	≥ 0,4
• zmniejszenie wytrzymałości [%]	≤ 20
• wydłużenie podczas zerwania po kolcach [%]	≥ 40
• zmniejszenie wydłużenia podczas zerwania [%]	≤ 20
Odporność po sztucznym starzeniu:	
• odporność na zużycie (ścieranie Tabera) [mm]	≤ 4
• zmiana barwy [stopnie skali szarej]	≥ 3
Amortyzacja [%]	
• multisport	35÷44 typ SA35÷44
Odkształcenie pionowe [mm]	
• multisport	≤ 6
• lekkoatletyczna	≤ 3
Zachowanie się piłki odbitej pionowo:	
• piłka koszykowa [m/%] (w stosunku do betonu)	≥ 0,89/≥ 85
multisport	

#### Zawartość metali ciężkich:

- |              |                 |
|--------------|-----------------|
| • ołów (Pb)  | < 0,005 [mp/l]  |
| • kadm (Cd)  | < 0,0005 [mp/l] |
| • chrom (Cr) | < 0,005 [mp/l]  |
| • rtęć (Hg)  | < 0,0002 [mp/l] |
| • cynk (Zn)  | < 1,1 [mp/l]    |



- cyna (Sn) < 0,005 [mp/l]

Parametry techniczne nawierzchni muszą być potwierdzone poprzez załączenie raportu badań uprawnionej jednostki laboratoryjnej pod kątem wymogów norm DIN 18035-6 oraz wymogów IAAF (np. Instytut IST). Nawierzchnia sportowa musi posiadać certyfikat IAAF oraz atest PZH i Aprobataę ITB.

Prace związane z układaniem nawierzchni należy prowadzić w temperaturach od +7 do +30° C, przy czym wilgotność względna powietrza nie powinna przekraczać 80%.

## **5.2. Boisko wielofunkcyjne**

Projektuje się wykonanie nowej podbudowy oraz warstwy poliuretanowej wraz z montażem statywów oraz tulei pod słupki. Wymiary pola gry służącemu rekreacji – wielofunkcyjne – 25x15 m.

### **5.2.1 Wyposażenie boiska wielofunkcyjnego**

- **bramka systemowa aluminiowa**

Projektuje się bramkę systemową aluminiową o wymiarach 3x2 m.

- **chorągiewki narożne**

Projektuje się wyznaczenie naroży boiska przez chorągiewki systemowe z tworzywa sztucznego.

- **ogrodzenie pełniące funkcję piłkochwyłów, h=4 m**

Dwa elementy ogrodzenia pełniące funkcję piłkochwyłu wykonać jako wolnostojące. Słupki z profilu stalowego 80x80x4. Słupki przygotowane do montażu w stalowych, cynkowanych gniazdach (tulejach) do głębokości 1m. Słupki spięte górą linką stalową zaopatrzoną w mocowania dla górnej krawędzi siatki – wg rysunku. Siatka z polipropylenu, oczko 50x50, grubość sznurka 4, zawieszona na 3-ch linkach stalowych, ocynkowanych  $\Phi 6$ . Linki przytrzymywane do słupów za pomocą przelotowych śrub M8x135. Boki siatki mocowane do słupów zewnętrznych na listwach startowych (przykręcanych do słupków). Napinacze – nierdzewne śruby rzymskie M10. Siatka mocowana do linek poprzez przewleczenie przez oczka siatki. Krawędzie zewnętrzne siatki obszyte lamówką. Całość cynkowana ogniowo i powlekana proszkowo na kolor RAL6005 – ciemna zieleń. Siatka również w kolorze zielonym. Pod siatką wykonać murek betonowy o wym. 15x25 cm wystający ponad teren o ok. 10 cm.

## **5.3. Pole do piłki siatkowej**

Projektuje się wykonanie linii do siatkówki na boisku wielofunkcyjnym oraz montaż siatki. Wymiary strefy do gry w siatkówkę - 9x18m.

### **5.3.1 Wyposażenie pola do piłki siatkowej**

- **słupki do piłki siatkowej (element systemowy)**

Słupki do siatkówki wykonane z aluminiowego profilu owalnego 75x116 mm. Słupki montowane w tulejach. Komplet składa się z dwóch słupków, jeden z mechanizmem naciągowym siatki, drugi z elementami zaczepowymi siatki.

- **siatka do piłki siatkowej (element systemowy)**

Długość siatki 10,0 m, szerokość 1 m, siatka wraz z linkami naciągowymi (góra i dół) oraz z antenkami.

## **5.4. Bieżnia skoku w dal wraz z zeskocznia**

Projektuje się wykonanie bieżni wraz z zeskocznia skoku w dal. Wymiary bieżni do skoku w dal – 1,22x28 m. Wymiary zeskoczni – 7x3 m. Bieżnia znajduje się w strefie bieżni.

## **5.5. Bieżnia dł. 100 m**

Projektuje się wykonanie oznaczeń (linii wyznaczających tory) na bieżni dł. 100 m. Wymiary bieżni dł. 100 m – łącznie 120 m długości x 1,22 m szerokości toru. Projektuje się wykonanie czterech torów. Bieżnia znajduje się w strefie bieżni

## **6. Boisko do piłki nożnej**

Projektuje się wykonanie oznaczeń boiska do piłki nożnej na trawie syntetycznej. Wymiary boiska 62x34m.

### **6.1 Wyposażenie boiska do piłki nożnej**

- **bramka systemowa aluminiowa**

Projektuje się bramkę systemową aluminiową o wymiarach 5x2 m.

- **chorągiewki narożne**

Projektuje się wyznaczenie naroży boiska przez chorągiewki systemowe z tworzywa sztucznego.

- **ogrodzenie pełniące funkcję piłkochwyłów, h=4 m**

Dwa elementy ogrodzenia pełniące funkcję piłkochwyłu wykonać jako wolnostojące. Słupki z profilu stalowego 80x80x4. Słupki przygotowane do montażu w stalowych, cynkowanych gniazdach (tulejach) do głębokości 1m.

Słupki spięte górą linką stalową zaopatrzoną w mocowania dla górnej krawędzi siatki – wg rysunku. Siatka z polipropylenu, oczko 50x50, grubość sznurka 4, zawieszona na 3-ch linkach stalowych, ocynkowanych  $\Phi 6$ . Linki przytrzymywane do słupów za pomocą przelotowych śrub M8x135. Boki siatki mocowane do słupów zewnętrznych na listwach startowych (przykręcanych do słupków). Napinacze – nierdzewne śruby rzymskie M10. Siatka mocowana do linek poprzez przewleczenie przez oczka siatki. Krawędzie zewnętrzne siatki obszyte lamówką. Całość cynkowana ogniowo i powlekana proszkowo na kolor RAL6005 – ciemna zieleń. Siatka również w kolorze zielonym. Pod siatką wykonać murek betonowy o wym. 15x25 cm wystający ponad teren o ok. 10 cm.

## 7. Uwagi końcowe

- nawierzchnie boisk muszą być wykonane z systemowymi zaleceniami producentów i projektem technicznym dla konkretnego zastosowania,
- wykonanie i odbiór urządzeń sportowych należy przeprowadzić na podstawie aprobat technicznych ITB, atestów higienicznych, wymogów p. poz., Polskich Norm i innych wymaganych certyfikatów,
- materiały użyte do budowy powinny posiadać wymagane atesty i Aprobaty Techniczne dopuszczające do obrotu materiałami budowlanymi,
- wszystkie roboty budowlane wykonać pod nadzorem osoby uprawnionej do kierowania odpowiednim zakresem robót,
- roboty należy wykonać zgodnie ze sztuką budowlaną i przepisami BHP określonymi w informacji dotyczącej bezpieczeństwa i ochrony zdrowia sporządzonej przez kierownika budowy.
- całość robót wykonać zgodnie z obowiązującymi przepisami i warunkami technicznymi, ściśle przestrzegając aktualnych przepisów bhp dla realizacji występujących rodzajów robót;
- po zakończeniu realizacji inwestycji przekazać użytkownikowi komplet dokumentacji powykonawczej ;
- przy realizacji powyższych robót dopuszcza się stosowanie innych materiałów niż zaprojektowane pod warunkiem, że będą to materiały o właściwościach technicznych porównywalnych z przyjętymi w niniejszym opracowaniu i zostaną zaakceptowane przez autora projektu.

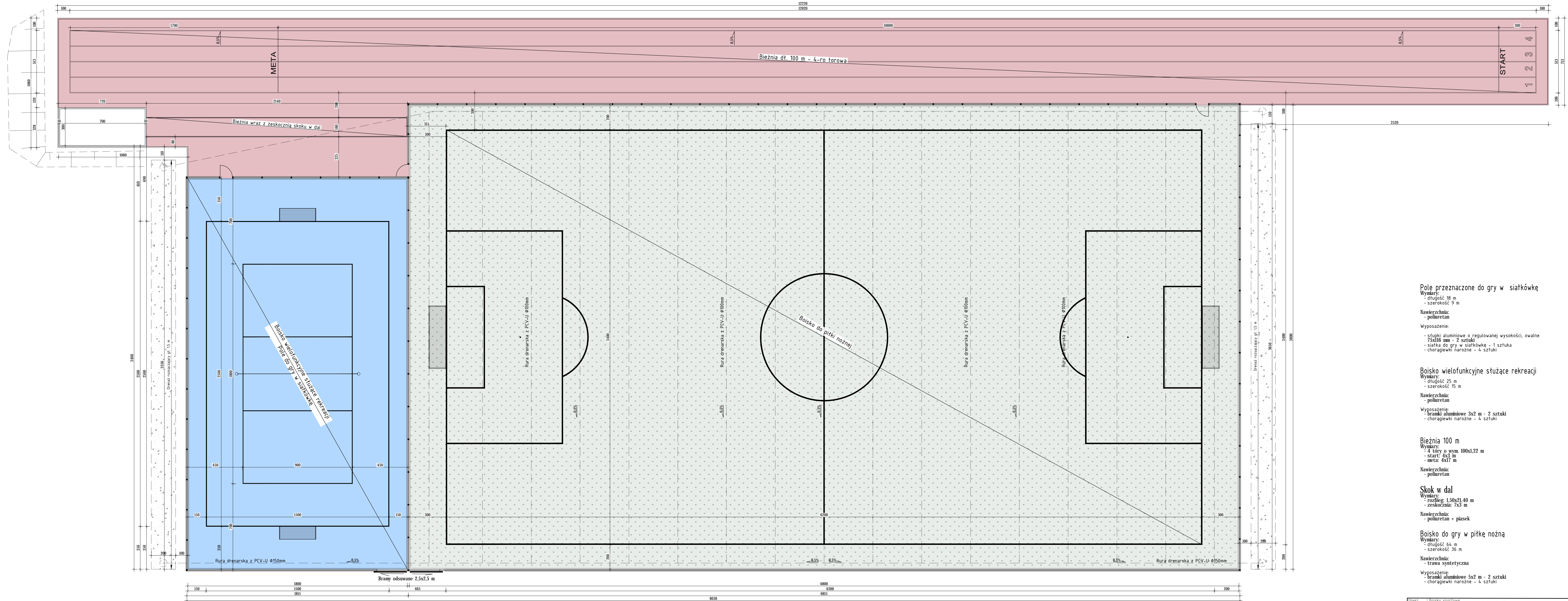
Biała Nizna, listopad, 2017 r

### **Projektant:**

mgr inż. Robert Kwarta  
upr. nr GPA 7342-164/94  
specjalność architektoniczna

### **Projektant:**

inż. arch. Marek Krzysztoń  
upr. nr MAP/0029/PWOK/04  
specjalność konstrukcyjno-budowlana



**Pole przeznaczone do gry w siatkówkę**

- Wymiary:  
- długość 18 m  
- szerokość 9 m
- Nawierzchnia:  
- poliuretan

- Wyposażenie:  
- słupki aluminiowe o regulowanej wysokości, owalne 75x116 mm - 2 sztuki  
- siatka do gry w siatkówkę - 1 sztuka  
- chorągiewki narożne - 4 sztuki

**Boisko wielofunkcyjne służące rekreacji**

- Wymiary:  
- długość 25 m  
- szerokość 15 m
- Nawierzchnia:  
- poliuretan

- Wyposażenie:  
- bramki aluminiowe 3x2 m - 2 sztuki  
- chorągiewki narożne - 4 sztuki

**Bieżnia 100 m**

- Wymiary:  
- 4 tory o wym. 100x22 m  
- start: 4x3 m  
- meta: 4x17 m
- Nawierzchnia:  
- poliuretan

**Skok w dal**

- Wymiary:  
- rozbieg: 1,50x21,40 m  
- zeskoźnia: 7x3 m
- Nawierzchnia:  
- poliuretan + piasek

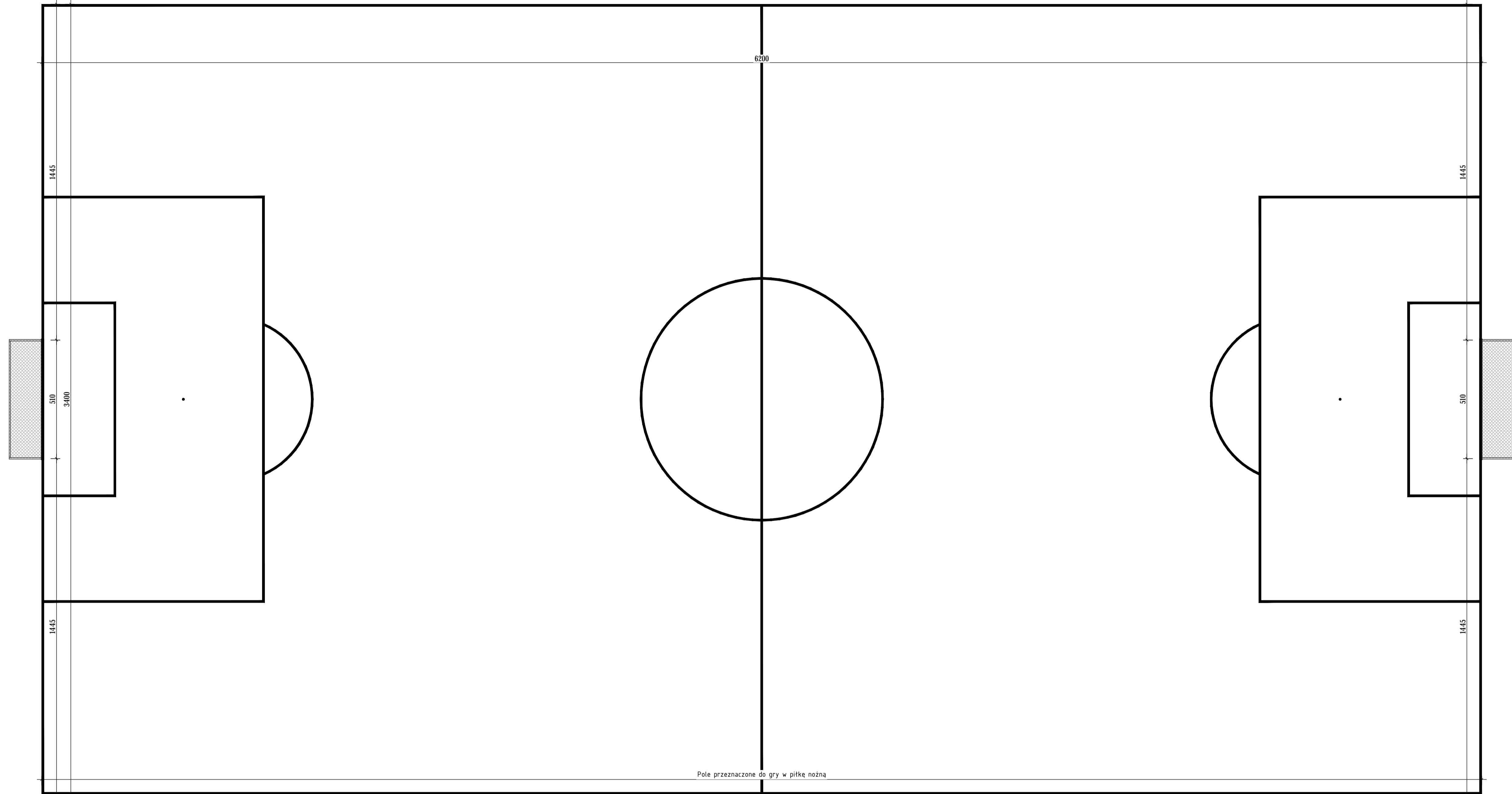
**Boisko do gry w piłkę nożną**

- Wymiary:  
- długość 64 m  
- szerokość 36 m
- Nawierzchnia:  
- trawa syntetyczna

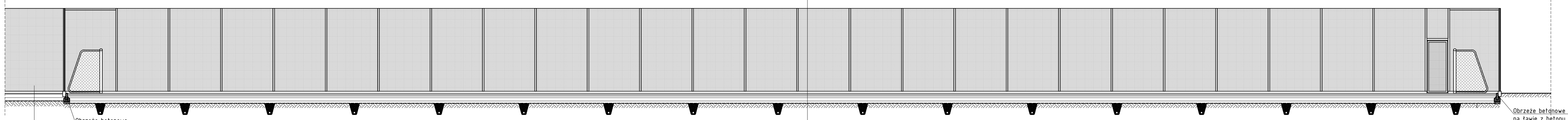
- Wyposażenie:  
- bramki aluminiowe 5x2 m - 2 sztuki  
- chorągiewki narożne - 4 sztuki

Objekt:	Boisko sportowe		
Lokalizacja:	dz. 328/1, 328/2, 328/3 obr. Florynka jedn. ewid. gm. Grybów		
Nazwa rysunku:	ROZMIESZCZENIE BOISK SPORTOWYCH ORAZ BIEŻNI	Investor:	Gmina Grybów
Stanowisko rysownika:	imię i nazwisko: [signature]	Nr uprawnień:	[signature]
Projektant:	mgr inż. Robert Kwarta	ul. Jakubowskiego 33	
Projektant:	inż. arch. Marek Krzysztof	33-330 Grybów	
Projektant:	MAP/0229/PW06/04	Branka: BUDOWLANA	
Projektant:	MAP/0229/PW06/04	Stadium: SKALA:	
Projektant:	MAP/0229/PW06/04	Skala: 1:100	
Projektant:	MAP/0229/PW06/04	Data: 11.2017	
Projektant:	MAP/0229/PW06/04	Nr rysunku: 2	

**BOISKO DO GRY W PIŁKĘ NOŻNĄ**  
SKALA 1:100



1. Trawa syntetyczna o wys. idżbta 20 mm
2. Elastyczna przepuszczalna warstwa podkładowa - 35 mm
3. Miat kamienny 0-4 - 5 cm
4. Kruszywo naturalne 0,5-2 - 8 cm
5. Kruszywo tamane 31,5-63,0 - 15 cm
6. Piasek gruboziarnisty - 10 cm
7. Geoteknina
8. Grunt rodzimy

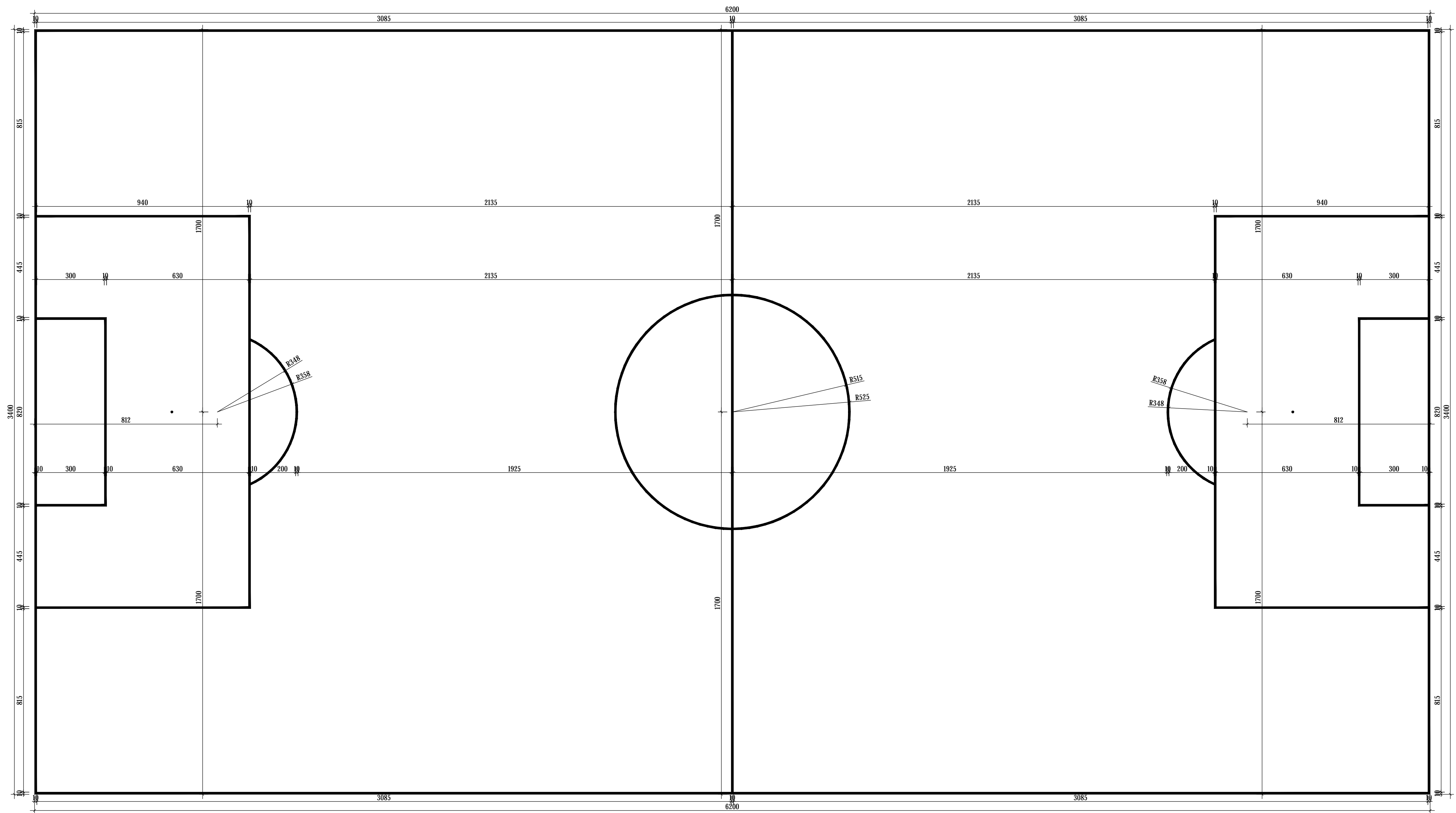


1. Poliuretan przepuszczalny - 13 mm
2. Elastyczna przepuszczalna warstwa podkładowa - 35 mm
3. Beton jamisty - 12 cm
4. Kruszywo tamane 31,5-63,0 - 20 cm
5. Piasek gruboziarnisty - 10 cm
6. Geoteknina
7. Grunt rodzimy

Obiekt:	Boisko sportowe		
Lokalizacja:	dz. 328/1, 328/2, 328/3 obr. Florynka jedn. ewid. gm. Grybów		
Nazwa rysunku:	BOISKO DO GRY W PIŁKĘ NOŻNĄ	Investor:	Gmina Grybów
Stanowisko:	Imię i nazwisko: <i>[signature]</i>	Nr uprawnień:	Podpis: <i>[signature]</i>
Projektant:	mgr inż. Robert Kwart	GPA-7342-164/94	ul. Jakubowskiego 33 33-330 Grybów
Projektant:	inż. arch. Marek Krzysztof	MAP/0029/PW06/04	Branża: BUDOWLANA
	33-330 Grybów, Biela Niżna bud. SPP	Data:	11.2017
	Biuro Projektowe REALIZACJA INWESTYCJI	Stadium:	PB
		Skala:	1:100
		Nr rysunku:	3

# POLE PRZEZNACZONE DO GRY W PIŁKE NOŻNĄ

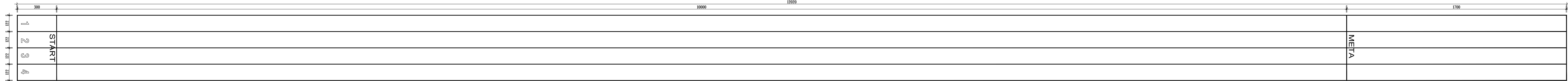
## SKALA 1:100



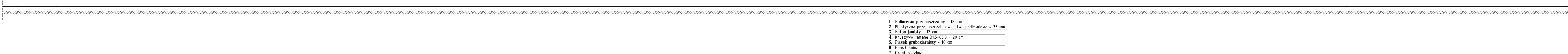
Obiekt:	Boisko sportowe		
Lokalizacja:	dz. 328/1, 328/2, 328/3 obr. Florynka jedn. ewid. gm. Grybów		
Nazwa rysunku:	<b>POLE PRZEZNACZONE DO GRY W PIŁKE NOŻNĄ</b>		Inwestor:
Stanowisko:	Imię i nazwisko: mgr inż. Robert Kwańta	Nr uprawnień: GPA-7342-164/94	Gmina Grybów
Projektant:	specjalność: architektura	Podpis:	ul. Jakubowskiego 33 33-330 Grybów
Projektant:	inż. arch. Marek Krzysztof	MAP/0029/PWOK/04	Branża: BUDOWLANA
Specjalność: konstrukcyjno-budowlana	Biuro Projektowe i Realizacji Inwestycji	33-330 Grybów, Biała Kozia bud. SZPI tel./fax: 18/ 5483666, kom. 693-533-076 biuro@m-projekt.net.pl	Data: 11.2017
		Stadium: PB	Skala: 1:100
		Nr rysunku: 4	

**BOISKO WIELOFUNKCYJNE, POLA DO GRY**  
**BIEŻNIA DŁ. 100 M, BIEŻNIA WRAZ Z ZESKOCZNIA**  
**SKALA 1:100**

Rzut bieźni dł. 100 m  
 Skala 1:100

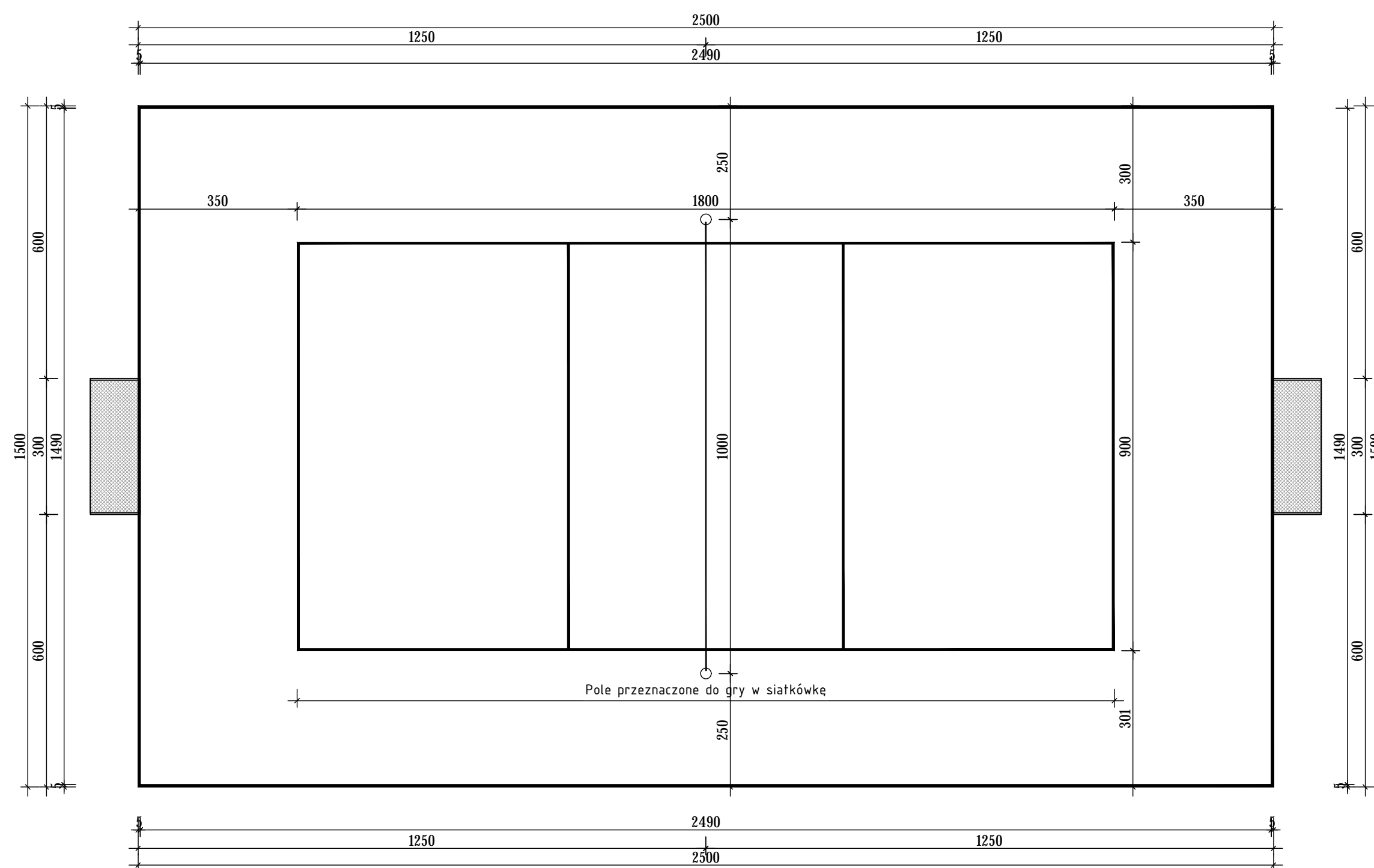


Przekrój bieźni dł. 100 m  
 Skala 1:100

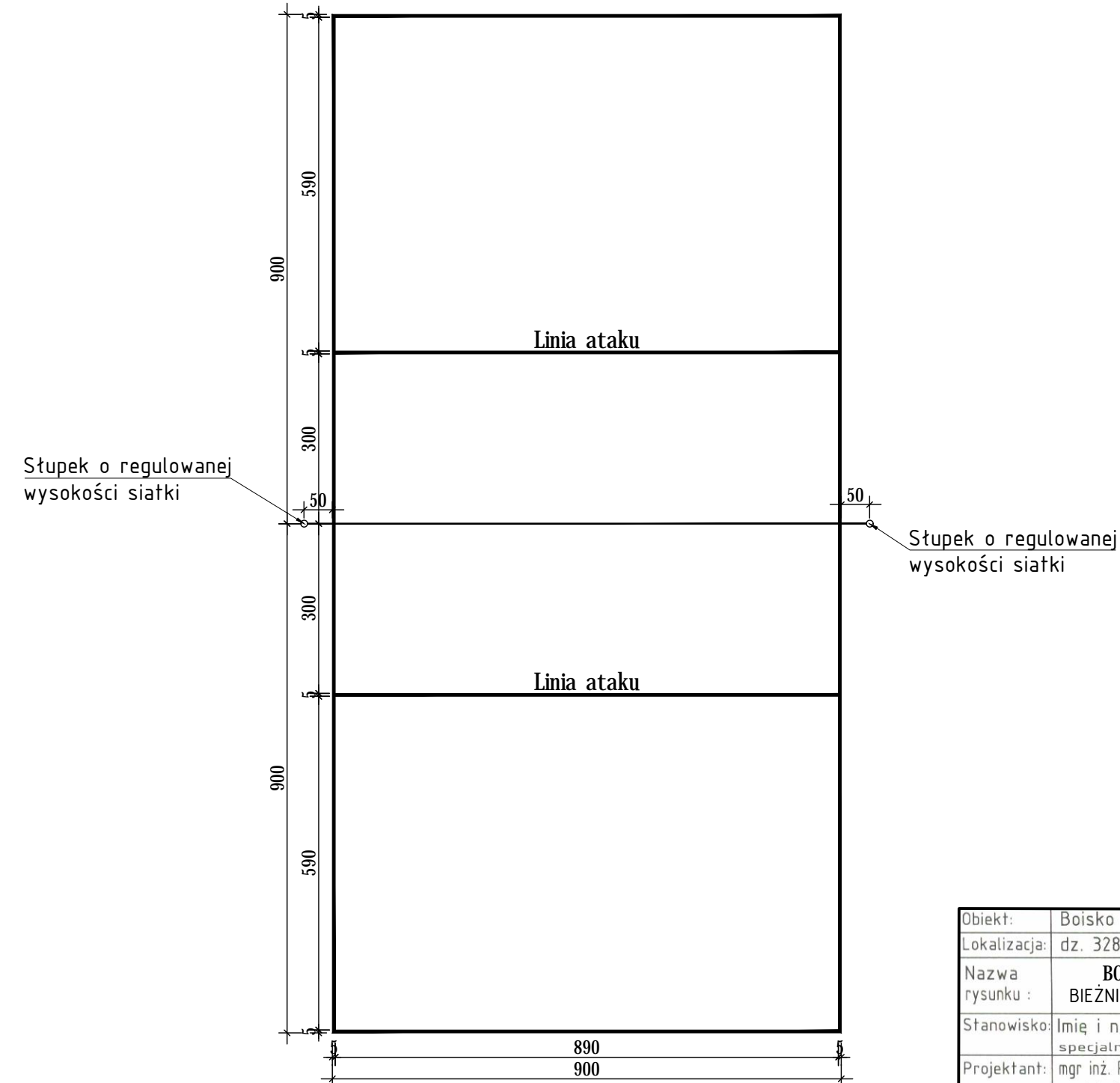


1. Poluretanie przepuszczalne - 13 mm
2. Elastyczna przepuszczalna warstwa podkładowa - 35 mm
3. Beton jamisty - 12 cm
4. Kruszywo łamane 31,5-63,0 - 20 cm
5. Piasek gruboziarnisty - 10 cm
6. Geowłóknina
7. Grunt rodzimy

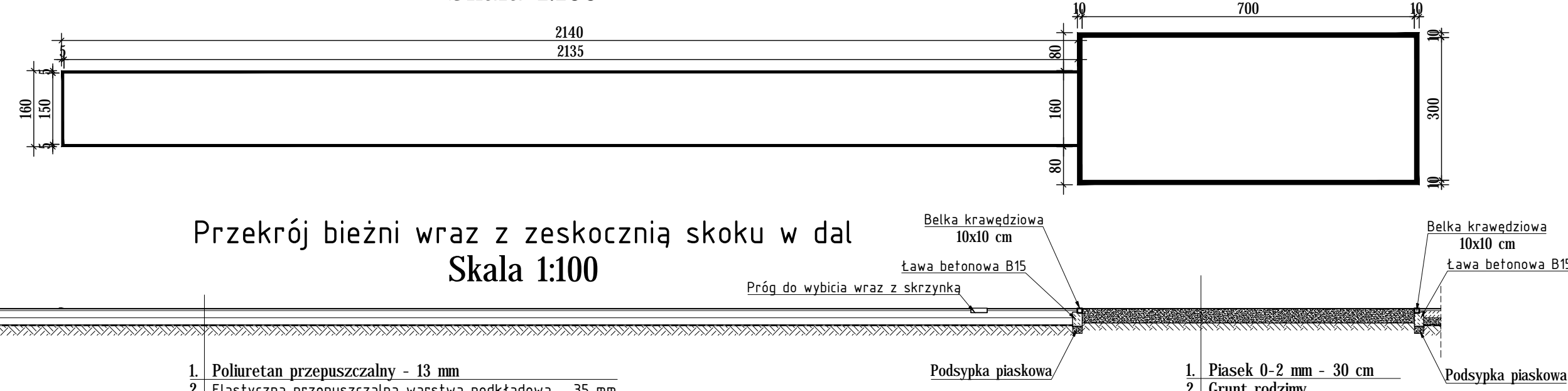
Rzut boiska wielofunkcyjnego  
 Skala 1:100



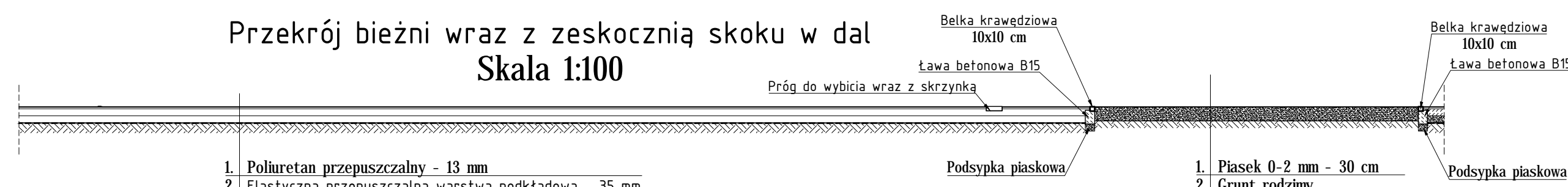
Pole przeznaczone do gry w siatkówkę  
 Skala 1:100



Rzut bieźni wraz z zeskoknią skoku w dal  
 Skala 1:100



Przekrój bieźni wraz z zeskoknią skoku w dal  
 Skala 1:100

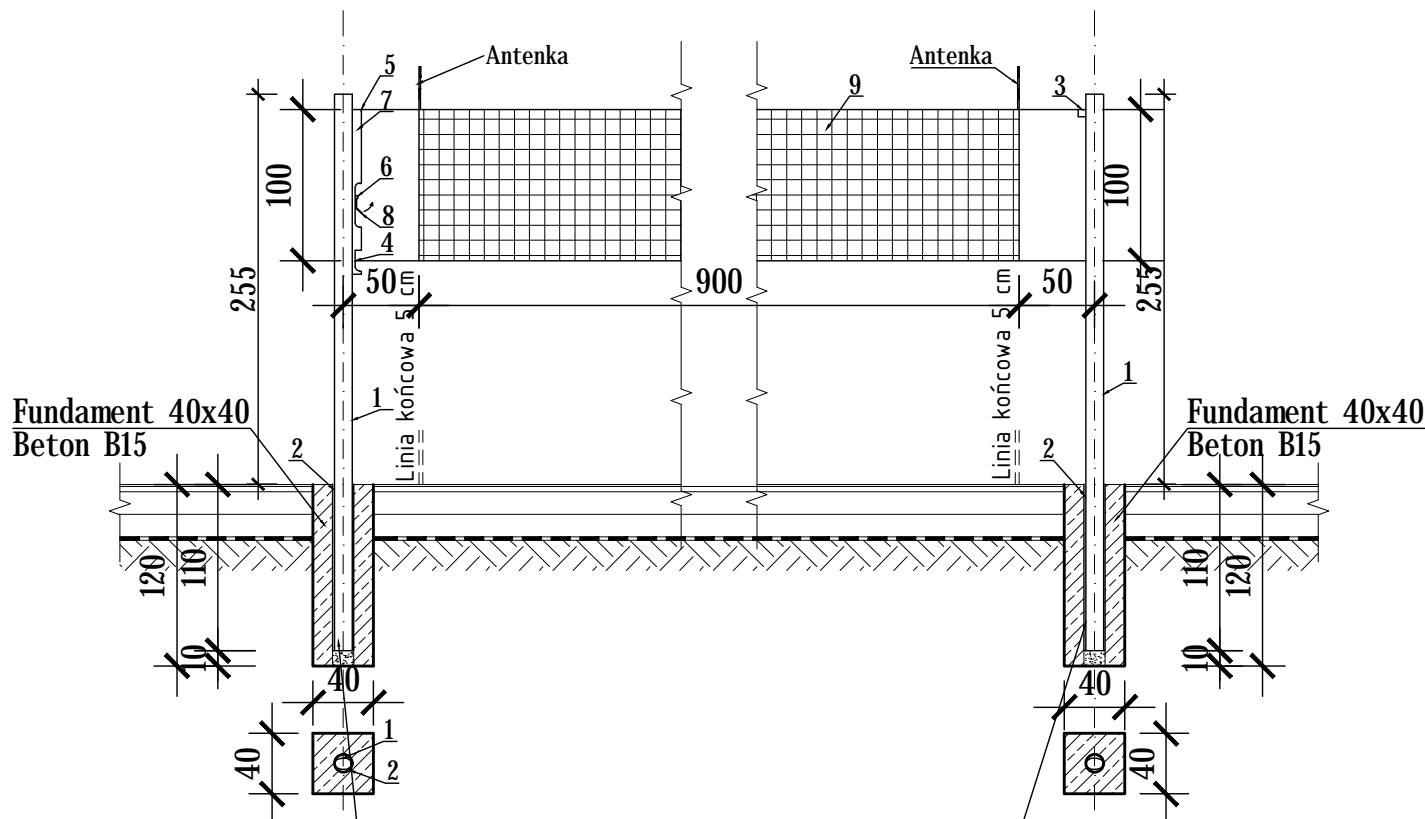


1. Poluretanie przepuszczalne - 13 mm
2. Elastyczna przepuszczalna warstwa podkładowa - 35 mm
3. Beton jamisty - 12 cm
4. Kruszywo łamane 31,5-63,0 - 20 cm
5. Piasek gruboziarnisty - 10 cm
6. Geowłóknina
7. Grunt rodzimy

Obiekt: Boisko sportowe		Lokalizacja: dz. 328/1, 328/2, 328/3 obr. Florynka jedn. ewid. gm. Grybów	
Nazwa rysunku: BOISKO WIELOFUNKCYJNE, POLA DO GRY	Nazwa: BIEŻNIA DŁ. 100 M, BIEŻNIA WRAZ Z ZESKOCZNIA		Inwestor: Gmina Grybów
Stanowisko: imię i nazwisko: mgr inż. Robert Kwarta	Nr uprawnień: GPA-7342-764/94	Podpis: [Signature]	ul. Jakubowskiego 33 33-330 Grybów
Projektant: inż. arch. Marek Krzysztoń	specjalność: architektura	MAP/0029/Pw06/04	Branża: BUDOWLANA
 M-PROJEKT 33-330 Grybów, Bielańska 3A, tel. 74 543 966, kom. 603-533-076, biuro@m-projekt.net.pl			Data: 11.2017
Stadium: Stadium		Skala: 1:100	Nr rysunku: 5

# SIATKA DO PIŁKI SIATKOWEJ

## SKALA 1:50



Tuleja odchylona od pionu  
na zewn. boiska o 3-4°

Tuleja odchylona od pionu  
na zewn. boiska o 3-4°

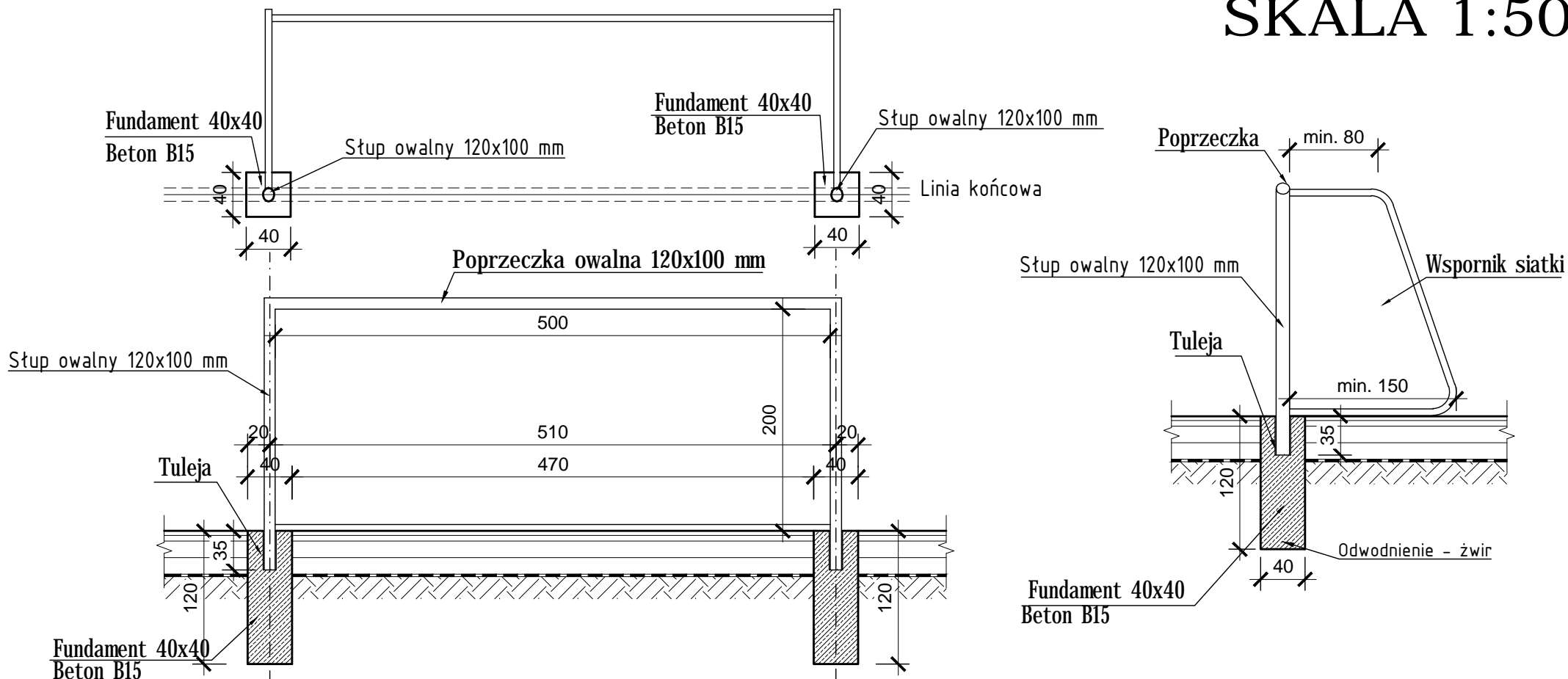
### OPIS ELEMENTÓW:

1. Słupek - profil aluminiowy, owalny 75x116 mm wzmocniony.
2. Tuleja stalowa okrągła  $\phi 120$  odchylona 3-4° od pionu na zewn. boiska.
3. Górny zaczepek siatki.
4. Dolny zaczepek siatki.
5. Błoczek naciągu.
6. Zacisk regulacji wysokości.
7. Mechanizm naciągowy przesuwany z zastosowaniem mimośrod.
8. Pokrętko.
9. Siatka.

Obiekt:	Boisko sportowe		
Lokalizacja:	dz. 328/1, 328/2, 328/3 obr. Florynka jedn. ewid. gm. Grybów		
Nazwa rysunku:	SIATKA DO PIŁKI SIATKOWEJ		Inwestor: Gmina Grybów
Stanowisko:	Imię i nazwisko: specjalność uprawnień	Nr uprawnień:	Podpis:
Projektant:	mgr inż. Robert Kwarta specjalność architektoniczna	GPA-7342-164/94	ul. Jakubowskiego 33 33-330 Grybów
Projektant:	inż. arch. Marek Krzysztoń specjalność konstrukcyjno-budowlana	MAP/0029/PWOK/04	
			Branża: BUDOWLANA
<b>M-PROJEKT</b> BIURO PROJEKTÓW I REALIZACJI INWESTYCJI		33-330 Grybów, Biata Niżna bud. SZPU tel. fax. /18/ 5483666, kom. 693-533-076 biuro@m-projekt.net.pl	Data : 11.2017
		Stadium : PB	Skala : 1:50
		Nr rysunku: 6	

# BRAMKA DO PIŁKI NOŻNEJ SYSTEMOWA

## SKALA 1:50



### UWAGA:

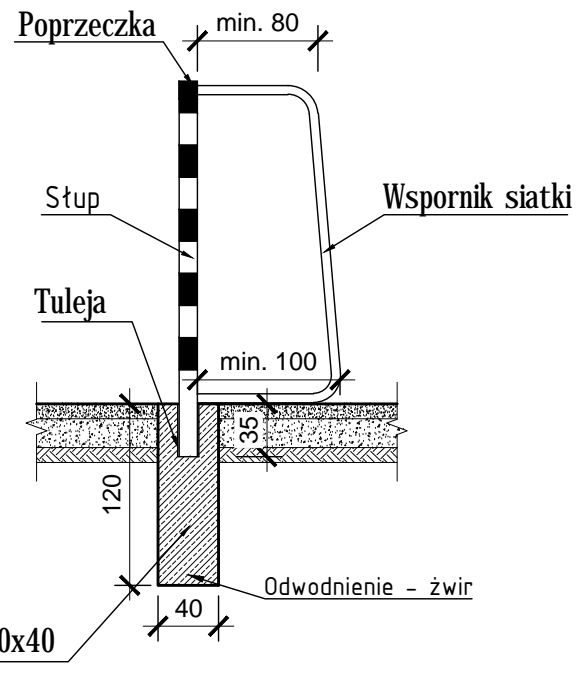
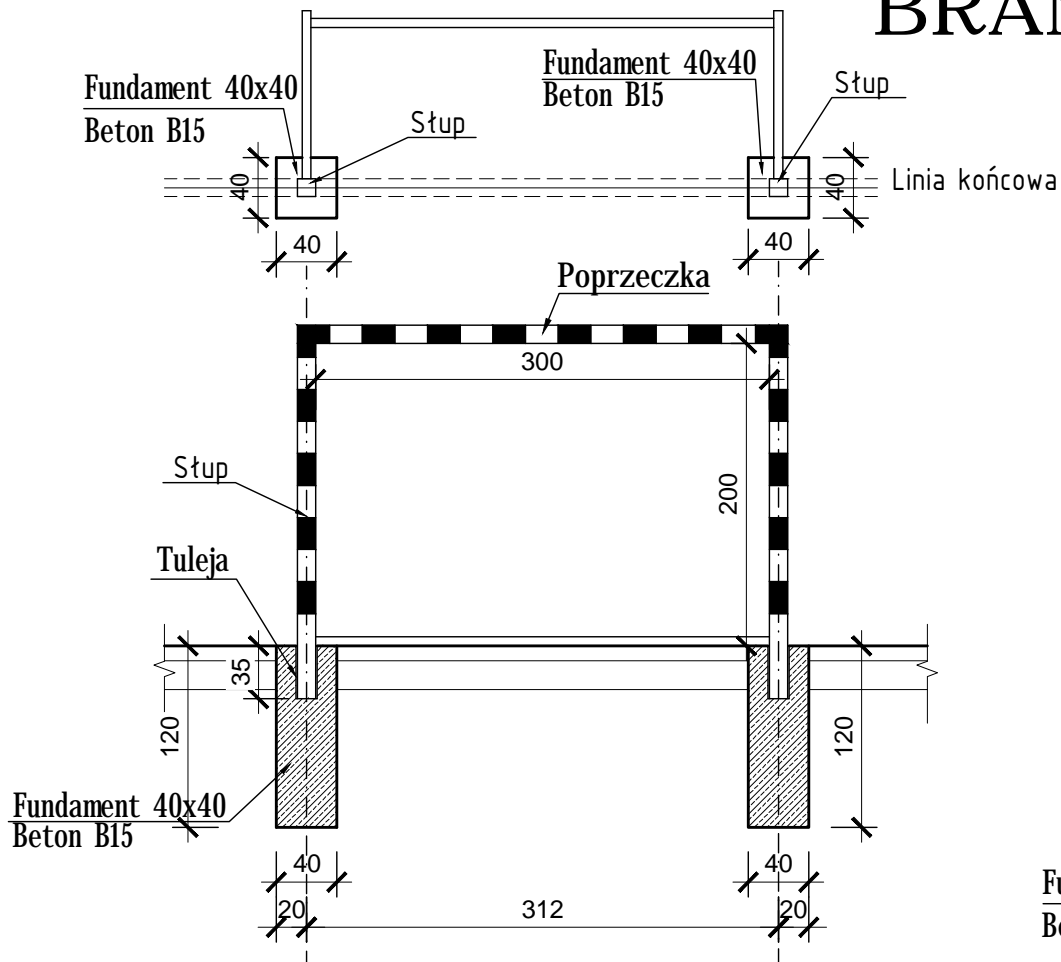
Bramka do piłki ręcznej systemowa, producent np. POLSPORT lub inna równoważna

Objekt:	Boisko sportowe		
Lokalizacja:	dz. 328/1, 328/2, 328/3 obr. Florynka jedn. ewid. gm. Grybów		
Nazwa rysunku:	BRAMKA DO PIŁKI NOŻNEJ SYSTEMOWA		Investor: Gmina Grybów
Stanowisko:	Imię i nazwisko: specjalność uprawnień	Nr uprawnień:	Podpis:
Projektant:	mgr inż. Robert Kwarta specjalność architektoniczna	GPA-7342-164/94	ul. Jakubowskiego 33 33-330 Grybów
Projektant:	inż. arch. Marek Krzysztoń specjalność konstrukcyjno-budowlana	MAP/0029/PWOK/04	
			Branża: BUDOWLANA
33-330 Grybów, Biała Niżna bud. SZPU tel.fax. /18/ 5483666, kom. 693-533-076 biuro@m-projekt.net.pl			Data : 11.2017
Stadium :		Skala :	Nr rysunku :
PB		1:50	7



# BRAMKA SYSTEMOWA 3x2 m

## SKALA 1:50



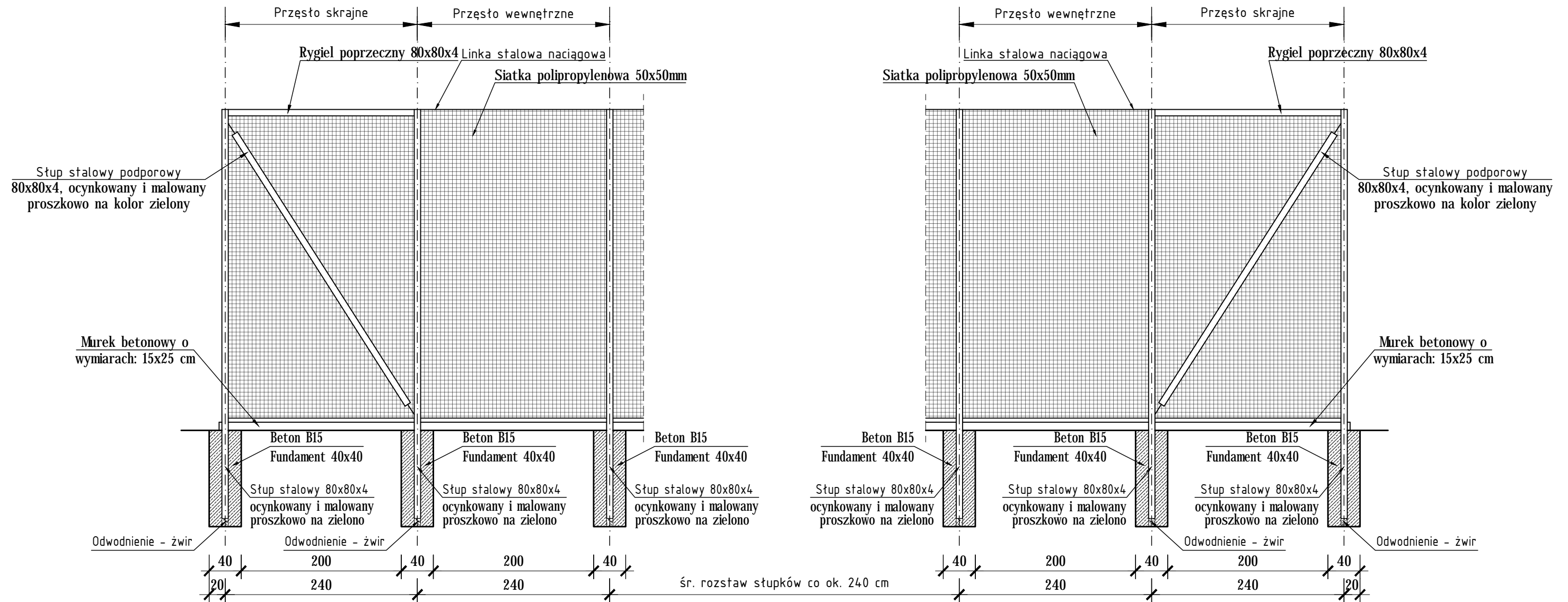
### UWAGA:

Bramka do piłki ręcznej systemowa, producent np. POLSPORT

Objekt:	Boisko sportowe		
Lokalizacja:	dz. 328/1, 328/2, 328/3 obr. Florynka jedn. ewid. gm. Grybów		
Nazwa rysunku:	BRAMKA SYSTEMOWA 3x2 m		Investor: Gmina Grybów
Stanowisko:	Imię i nazwisko: specjalność uprawnień	Nr uprawnień:	Podpis:
Projektant:	mgr inż. Robert Kwarta specjalność architektoniczna	GPA-7342-164/94	ul. Jakubowskiego 33 33-330 Grybów
Projektant:	inż. arch. Marek Krzysztoń specjalność konstrukcyjno-budowlana	MAP/0029/PWOK/04	
<b>M-PROJEKT</b> BIURO PROJEKTÓW I REALIZACJI INWESTYCJI			Data : 11.2017
33-330 Grybów, Biała Niżna bud. SZPU tel.fax. /18/ 5483666, kom. 693-533-076 biuro@m-projekt.net.pl		Stadium : PB	Skala : 1:50
			Nr rysunku 8

# PIŁKOCHWYT

## SKALA 1:50



Łączna długość piłkochwyłów:  
 - boisko wielofunkcyjne: 69 mb  
 - boisko do piłki nożnej: 213 mb

Objekt:	Boisko sportowe		
Lokalizacja:	dz. 328/1, 328/2, 328/3 obr. Florynka jedn. ewid. gm. Grybów		
Nazwa rysunku:	PIŁKOCHWYT		Inwestor: Gmina Grybów
Stanowisko:	Imię i nazwisko: specjalność uprawnień	Nr uprawnień:	Podpis:
Projektant:	mgr inż. Robert Kwarta specjalność architektoniczna	GPA-7342-164/94	ul. Jakubowskiego 33 * 33-330 Grybów
Projektant:	inż. arch. Marek Krzysztoń specjalność konstrukcyjno-budowlana	MAP/0029/PWOK/04	Branża: BUDOWLANA
<b>M-PROJEKT</b> BIURO PROJEKTÓW I REALIZACJI INWESTYCJI	33-330 Grybów, Bielańska bud. SZPU tel./fax. /18/ 5483666, kom. 693-533-076 biuro@m-projekt.net.pl	Data: 11.2017	Stadium: Skala: PB 1:50
			Nr rysunku: 9