

**MINISTERSTWO OBRONY NARODOWEJ  
INSPEKTORAT WSARCIA SIŁ ZBROJNYCH**

---

**WOJSKOWY OŚRODEK BADAWCZO - WDROŻENIOWY  
SŁUŻBY MUNDUROWEJ**

**WOJSKOWA DOKUMENTACJA  
TECHNICZNO - TECHNOLOGICZNA**

**Koszulobluza damska z krótkimi rękawami koloru białego  
Koszulobluza damska z krótkimi rękawami koloru stalowego  
Koszulobluza damska z krótkimi rękawami koloru khaki**

**Wzór 301D/MON**

**Koszulobluza damska z krótkimi rękawami koloru białego marynarki  
wojennej**

**Wzór 301AD/MON**

**Za zgodność z obowiązującą  
WDTT Wzoru 301D/MON, 301AD/MON wraz  
z wprowadzonymi zmianami Kartami Zmian  
na dzień 14.04.2022 r.**

WOJSKOWEGO OŚRODKA BADAWCZO-WDROŻENIOWEGO  
SŁUŻBY MUNDUROWEJ

  
plk Sebastian ROGACKI

05 MAJ 2022

Zaświadczenia potwierdzające posiadanie przez potencjalnych Wykonawców wzorów  
zakładowych ww. PUiW zgodnych z WDTT i wzorem PUiW do produkcji seryjnej wydane  
po 27.03.2015 r. są aktualne.

Arkusze uzgodnień na stronie 2.

Niniejsza Dokumentacja jest własnością Skarbu Państwa, reprezentowanego  
przez Ministra Obrony Narodowej. Żadna część dokumentacji nie może być rozpowszechniana  
bez zgody Komendanta WOBWSM.

**Arkusz uzgodnień – tylko w dokumentacji oryginalnej**

## Spis treści

ARKUSZ UZGODNIENIŃ – TYLKO W DOKUMENTACJI ORYGINALNEJ .....	2
1 FOTOGRAFIE WYROBU.....	4
2 PRZEDMIOT DOKUMENTACJI.....	5
3 OPIS OGÓLNY WYROBU .....	5
4 WYMAGANIA TECHNICZNE .....	5
4.1 WYKAZ MATERIAŁÓW ZASADNICZYCH I DODATKÓW .....	5
4.2 RODZAJE SZWÓW I ŚCIEGÓW MASZYNOWYCH .....	5
4.3 DOPUSZCZALNE SZTUKOWANIE ELEMENTÓW .....	6
4.4 TABELA KLASYFIKACJI WIELKOŚCI .....	6
5 ZESTAWIENIE ELEMENTÓW SKŁADOWYCH .....	7
6 OPIS WYKONANIA.....	7
7 CECHOWANIE, SKŁADANIE I PAKOWANIE .....	9
7.1 ROZMIESZCZENIE CECH WYKONAWCY .....	9
7.2 SKŁADANIE.....	10
7.3 PAKOWANIE.....	10
8 ZASADY WERYFIKACJI ZGODNOŚCI .....	10
8.1 TRYB OCENY ZGODNOŚCI .....	10
8.2 PROCES NADZOROWANIA JAKOŚCI .....	11
8.2.1 POSTANOWIENIA OGÓLNE .....	11
8.2.2 BADANIA ZDAWCZO-ODBIORCZE .....	11
8.2.3 BADANIA OKRESOWE .....	12
8.2.4 ZMIANY W WDTT ORAZ WZORZE PRZEDMIOTU (BADANIA TYPU).....	12
8.2.5 ZAKRES, WYMAGANIA I METODY BADAŃ .....	12
8.3 WZÓR PRZEDMIOTU .....	13
8.4 GWARANCJA NA PRZEDMIOT .....	13
9 RYSUNKI TECHNICZNE .....	14
10 TABELA WYMIARÓW STAŁYCH I POMOCNICZYCH .....	17
11 ARKUSZ EWIDENCJI WPROWADZONYCH ZMIAN–TYLKO W DOKUMENTACJI ORYGINALNEJ .....	18
ZAŁĄCZNIK A ( NORMATYWNY ) ZESTAWIENIE PODSTAWOWYCH WSKAŹNIKÓW TECHNOLOGICZNO- UŻYTKOWYCH DLA DODATKÓW KONFEKCYJNYCH.....	19

**1 Fotografie wyrobu****Fotografia 1 – koszulobluzka damska z krótkimi rękawami**

## 2 Przedmiot dokumentacji

Przedmiotem dokumentacji są wymagania techniczno-użytkowe dla następujących przedmiotów:

- Koszulobluzy damskiej z krótkimi rękawami koloru białego Wzór 301D/MON,
- Koszulobluzy damskiej z krótkimi rękawami koloru stalowego Wzór 301D/MON,
- Koszulobluzy damskiej z krótkimi rękawami koloru khaki Wzór 301D/MON,
- Koszulobluzy damskiej z krótkimi rękawami koloru białego marynarki wojennej Wzór 301AD/MON.

## 3 Opis ogólny wyrobu

Koszula - bluza z krótkimi rękawami, zapinana z przodu na 7 guzików na damską stronę. Kołnierz na nieodcinanej stójce zapinanej na jeden guzik. Przody z zaszewką piersiową biegnącą od szwu bocznego. Tył z odcinaniem karczkiem. Szwy barkowe skierowane na przód. Krawędź przodu prawego podwinięta do spodu, krawędź lewego przodu wykończona imitacją plisy. Na przodach u góry naszyte kieszenie nakładane z kontrafałdami i patkami zapinanymi na guzik i dziurkę bieliznianą. Rękawy wykończone imitacją mankietu. Dół koszuli prosty, obrębiony. Na szwach barkowych umieszczone elementy do przypięcia naramienników dla Wzoru 301D/MON są to dwa guziki, dla Wzoru 301AD/MON jest to podtrzymywacz i guzik.

## 4 Wymagania techniczne

Do wykonania obowiązują:

- Wojskowa Dokumentacja Techniczno-Technologiczna wyrobu,
- zatwierdzony wzór,
- specyfikacje techniczne materiałów zasadniczych i dodatków wg wymagań określonych w tabelicy 1.

### 4.1 Wykaz materiałów zasadniczych i dodatków

Zestawienie podstawowych materiałów zasadniczych i dodatków przedstawiono w tabelicy 1.

**Tabela 1**

Lp.	Nazwa materiału	Typ, rodzaj, charakterystyka materiału	Wymagania wg
1a	Tkanina koszulowa	tkanina artykuł Huzar barwiona na kolor stalowy, khaki i w kolorze białym	PWT 01-02:2006 PWT 01-01:2006
2	Wkład odzieżowy	tkany wkład odzieżowy z klejem typu artykuł 45706/FOL 38	Załącznika A, tablica A.1
3	Wkład odzieżowy	tkany wkład odzieżowy z klejem typu artykuł 45710/FOYL 38	Załącznika A, tablica A.2
4	Nici odzieżowe	nici z włókien poliestrowych odcinkowych o masie liniowej 24±5 tex i minimalnej sile zrywającej 6 N w kolorze tkaniny zasadniczej	PN-ISO 1139:1998 PN-EN 12590:2002
5	Guziki odzieżowe	poliestrowe 2-otworowe, w kolorze tkaniny zasadniczej o średnicy 13mm	Załącznika A, tablica A.3
6	Wszywki informacyjne	wszywka firmowa	rozdziału 7 WDTT
		wszywka z oznaczeniem wielkości	
		wszywka z przepisem konserwacji	

### 4.2 Rodzaje szwów i ściegów maszynowych

Zestawienie podstawowych szwów i ściegów stosowanych w wykonaniu wyrobu przedstawiono w tabelicy 2. Szwy oznaczono wg PN-P-84501:1983 Wyroby konfekcyjne – Szwy - Klasyfikacja i oznaczenia, ściegi wg PN-P-84502:1983 Wyroby konfekcyjne - Ściegi - Klasyfikacja i oznaczenia.

Tablica 2

Lp.	Oznaczenie szwu i ściegu	Lp.	Oznaczenie szwu i ściegu
1	1.01.01/301	10	5.06.01/301.301
2	1.01.03/401.504	11	5.31.05/301.301
3	1.06.01/301	12	6.01.01/504
4	1.06.02/301.301	13	6.02.01/301
5	2.02.11/401.504	14	6.03.04/301
6	2.42.05/301.301	15	6.03.07/301.301
7	2.42.06/301	16	6.08.01/301.301
8	5.02.03/301	17	8.06.01/301
9	5.31.02/301	-	-

Wymagane gęstości ściegów:

- stebnowych; 35 ÷ 40 ściegów / 1 dm,
- overlockowych; 50 ÷ 60 ściegów / 1 dm,
- dziurki bieliżniane; 100 ÷ 120 ściegów / 1 dm.

Wszystkie szwy stebnowe na początku i końcu zamocować celem zabezpieczenia przed pruciem.

#### 4.3 Dopuszczalne sztukowanie elementów

W wyrobie nie przewiduje się sztukowania elementów.

#### 4.4 Tabela klasyfikacji wielkości

W zależności od wzrostu, obwodu klatki piersiowej i obwodu szyi rozróżnia się wielkości podane w tablicy 3.

Tablica 3

Wymiary w centymetrach

Wzrost	Obwód klatki piersiowej										
	80	84	88	92	96	100	104	108	112	116	120
	Obwód szyi										
152	33										
155		34		36		38		40			
158	33		35		37		39		41		
161		34		36		38		40		42	
164	33		35		37		39		41		43
167		34		36		38		40		42	
170	33		35		37		39		41		43
173		34		36		38		40		42	
176			35		37		39		41		43
179		34		36		38		40		42	
182			35		37		39		41		43
185				36		38		40		42	

Razem 56 wielkości

## 5 Zestawienie elementów składowych

Zestawienie elementów składowych przedstawiono w tablicy 4.

**Tablica 4**

Rodzaj materiału	Lp.	Wyszczególnienie elementów	Ilość elementów
Tkanina zasadnicza	1	przód	2
	2	tył	1
	3	karczek	2
	4	rękaw	2
	5	kołnierz	2
	6	kieszon	2
	7	patka	4
	8	podtrzymywacz naramiennika (dla wzoru 301AD/MON)	(1)
	<b>Razem</b>		
Wkład koszulowy typu art.45706/90/FOL 38	1	plisa przodu lewego	1
	2	patka	2
	3	wkład kołnierza	1
	<b>Razem</b>		
Wkład koszulowy typu art.45710/90/FOYL 38	1	wkład kołnierza	1
	<b>Razem</b>		

## 6 Opis wykonania

Podstawowe operacje wykonania wyrobu podano w tablicy 5.

Tablica 5

Lp.	Rodzaj operacji	Oznaczenie szwu i ściegu	Uwagi
1	Rozkrój elementów	-	wg układów kroju
2	Podklejanie elementów	-	parametry klejenia wg zaleceń producenta wkładu
3	Wykonanie kontrafałdy na kieszeni	5.02.03/301	wg szablonu pomocniczego szerokość szwu 0,5 cm
4	Obrzucenie górnej krawędzi kieszeni i przodu koszuli	6.01.01./504	przewinąć szwy do środka na 3,0 cm i zaprasować; zaprasować kieszeń wg szablonu pomocniczego
5	Wykonanie zaszepek piersiowych	1.01.01/301	wg szablonu pomocniczego i znaków na wykrojach
6	Naszycie kieszeni na przód	5.31.02/301	wg szablonu pomocniczego szerokość stebnowania 0,2 cm od krawędzi kieszeni
7	Wykonanie imitacji plisy w krawędzi prawego przodu	6.08.01/301.301	szerokość podwinięcia 3,0 cm szerokość szwu 0,5 cm
8	Stebnowanie przewinięcia dolnej krawędzi kołnierza wierzchniego	6.02.01/301	szerokość przewinięcia 0,8 cm szerokość szwu 0,7 cm, pośrodku podłożyć wszywkę
9	Odszycie i stebnowanie patek kieszeni i kołnierza	1.06.02/301.301	szerokość szwu przy odszyciu 0,6 cm, szwy przewinąć, wycieniować i uformować krawędzie, szerokość stebnowania 0,2 cm od krawędzi
10	Wykonanie dziurek białoznanych w prawym przodzie i patkach	304	wg szablonów pomocniczych
11	Naszycie patek kieszeni	5.31.05/301.301	wg szablonu pomocniczego szerokość szwu 0,5 cm szerokość stebnowania 0,5 cm od krawędzi naszycia
12	Naszycie wszywki firmowej na karczek od wewnątrz	5.06.01/301.301	wg szablonu pomocniczego 3,0 cm od linii wszycia kołnierza
13	Zeszycie karczków z tyłem	2.42.06/301	wg znaków na wykrojach
14	Wykonanie szwów barkowych	2.02.11/401.504	Szew przełożyć na przód, szerokość szwu 0,7 cm
15	Wszycie kołnierza	2.42.05/301.301	wg znaków na wykrojach
16	Wykonanie mankietu w dole rękawa	6.03.04/301	wg szablonu pomocniczego odległość stebnowki 0,5 cm po przszyciu przeprasować tak aby powstał mankieta
17	Wszycie rękawa	1.01.03/401.504	wg znaków na wykrojach, szerokość szwu 0,7 cm
18	Wykonanie szwów bocznych, i spodnich rękawa	1.01.03/401.504	wg znaków na wykrojach w lewy szew boczny 15 cm od wszycia rękawa podłożyć wszywkę ze sposobem konserwacji oraz brakarska



Tablica 5 (ciąg dalszy)

Lp.	Rodzaj operacji	Oznaczenie szwu i ściegu	Uwagi
19	Mocowanie imitacji mankietu w szwie	301	szew w rękawach przewinać na tył i zamocować na odcinku imitacji mankietu (2,5 cm)
20	Podwinięcie dolnej krawędzi koszuli	6.03.04/301	szerokość obrębu 0,8 cm
21	Wykonanie podtrzymywacza naramiennika	8.06.01/301	Tylko dla marynarki wojennej szerokość podtrzymywacza 0,7 cm - 0,8 cm
22	Naszycie podtrzymywacza na szew barkowy	5.06.01/301.301	Tylko dla marynarki wojennej rozstaw mocowania podtrzymywacza 3,5 cm wg tabeli wymiarów
23	Przyszycie guzików na prawym przodzie, kieszeniach i szwie barkowym	-	wg szablonu pomocniczego i układania się dziurek w poszczególnych elementach
24	Koszulę oczyścić z kredy końców nici i uprasować i przedstawić do KJ	-	-

## 7 Cechowanie, składanie i pakowanie

### 7.1 Rozmieszczenie cech wykonawcy

**Wszywka firmowa** zawierająca nazwę i znak wykonawcy umieszczona na środku wewnętrznej strony karczka i 3 cm od linii wszycia stójki.

**Wszywka z oznaczeniem wielkości** wyrobu zamocowana na wewnętrznej stronie w połowie długości szwu wszycia stójki.

**Wszywka informacyjna o sposobie konserwacji** wyrobu zamocowana na wewnętrznej stronie w lewym szwie bocznym 15 cm od wszycia rękawa. Oznaczenie sposobu konserwacji zgodnie z PN-EN ISO 3758:2012 obejmująca następujący układ znaków:



Dopuszcza się stosowanie zamiennie jednej wszywki zawierającej oznaczenia zawarte na wszywkach: firmowej, z oznaczeniem wielkości i wszywce o sposobie konserwacji. Wszywka taka powinna być umieszczona w miejscu naszywania wszywki firmowej a sposób oznaczania zamieszczonych cech powinny spełniać wymagania wyznaczone w PN-EN ISO 3758:2012.

**Wszywka brakarska** umieszczona w lewym szwie bocznym, pod wszywką informacyjną o sposobie konserwacji, służąca do oznaczenia daty produkcji wyrobu, numer partii produkcyjnej, znaków kontroli jakości zakładu i gatunku wyrobu. Na wszywce brakarskiej mocowane są również dwa guziki zapasowe.

Informacje naniesione na wszywkach wykonać w technologii zapewniającej ich czytelność przy codziennym użytkowaniu i okresowych zabiegach konserwacyjnych przez okres minimum 2 lat.

**Etykieta jednostkowa** umieszczona na trzecim guziku od dołu zawiera, co najmniej następujące dane:

- nazwę, adres i znak firmowy wykonawcy;
- nazwę wyrobu i numer wzoru;
- symbol i skład surowcowy materiału zasadniczego z określeniem wykończenia uszlachetniającego wyrób;
- wielkość wyrobu;

- znaki stopnia jakości i kontroli odbioru;
- miesiąc i rok produkcji wyrobu;
- numer partii produkcyjnej;
- oznaczenie sposobu konserwacji wg PN-EN ISO 3758:2012;
- informacje o okresie użytkowania i gwarancji ( normatywny okres używalności – 4 lata, gwarancja wpisać okres gwarancji ustalony w umowie kupna – sprzedaży );
- oznaczenie kodem kreskowym zgodnie z postanowieniami Decyzji Nr 3/MON Ministra Obrony Narodowej z dnia 3 stycznia 2014 r. w sprawie wytycznych określających wymagania w zakresie znakowania kodem kreskowym wyrobów dostarczanych do resortu obrony narodowej (Dz. Urz. Min. Obr. Nar. z 2014 r. poz. 11) oraz zgodnie z umową zakupu.

**Etykieta na opakowanie zbiorcze** zawiera, co najmniej następujące dane:

- nazwę, adres i znak firmowy wykonawcy;
- nazwę wyrobu i numer wzoru;
- symbol i skład surowcowy materiału zasadniczego z określeniem wykończenia uszlachetniającego wyrób;
- ogólną liczbę sztuk zawartych w opakowaniu;
- wielkość wyrobów z wyszczególnieniem liczby sztuk w poszczególnych wielkościach;
- jakość wyrobów;
- numer pakującego;
- miesiąc i rok produkcji;
- numer partii produkcyjnej;
- oznaczenie kodem kreskowym zgodnie z postanowieniami Decyzji Nr 3/MON Ministra Obrony Narodowej z dnia 3 stycznia 2014 r. w sprawie wytycznych określających wymagania w zakresie znakowania kodem kreskowym wyrobów dostarczanych do resortu obrony narodowej (Dz. Urz. Min. Obr. Nar. z 2014 r. poz. 11) oraz zgodnie z umową zakupu.

## 7.2 Składanie

Koszulę zapiąć na wszystkie guziki. Na pierwszy guzik zapiąć motylek i podłożyć pod kołnierz. Wewnątrz kołnierza umieścić pasek rozprężacz kołnierza. Na trzeci guzik od dołu założyć etykietę jednostkową. Koszulę złożyć na wkładzie tekturowym, spiąć spinkami z tworzywa. Włożyć do torby foliowej i zakleić.

## 7.3 Pakowanie

Koszule zapakowane jednostkowo w torbę foliową, pakować do kartonu po 10 szt. tej samej wielkości. Karton (z tektury min. 3 warstwowej) o wymiarach **30cm x 40cm x 33cm**. Karton zakleić taśmą. Na krótszym boku kartonu nakleić etykietę zbiorczą.

# 8 Zasady weryfikacji zgodności

## 8.1 Tryb oceny zgodności

Ocenę zgodności wykonania wyrobu z postanowieniami niniejszej Wojskowej Dokumentacji Techniczno-Technologicznej (WDTT) należy prowadzić według zasad określonych w ustawie z dnia 17 listopada 2006 r. *o systemie oceny zgodności wyrobów przeznaczonych na potrzeby obronności i bezpieczeństwa państwa* (t.j. Dz.U. z 2018 r. poz. 114, z późn.zm.) oraz zgodnie z rozporządzeniem Ministra Obrony Narodowej z dnia 11 stycznia 2013 r. w sprawie szczegółowego wykazu wyrobów podlegających ocenie zgodności oraz sposobu i trybu przeprowadzania oceny zgodności wyrobów przeznaczonych na potrzeby obronności państwa (t.j. Dz. U. z 2021 r. poz.1628).

Zgodnie z rozporządzeniem Ministra Obrony Narodowej dnia 5 marca 2007 r. w sprawie sprawowania nadzoru nad czynnościami związanymi z wyrobem wprowadzanym do użytku w komórkach i jednostkach organizacyjnych podległych lub nadzorowanych przez Ministra Obrony Narodowej (t.j. Dz. U. z 2015 r. poz. 259) organem sprawującym nadzór nad funkcjonowaniem systemu oceny zgodności wyrobów przeznaczonych na potrzeby obronności i bezpieczeństwa państwa, w tym czynnościami związanymi z wyrobem wprowadzanym do użytku jest szef Rejonowego Przedstawicielstwa Wojskowego (RPW) wskazany przez Szefa Agencji Uzbrojenia, której jest podległe.

**Koszulobluzy z krótkimi rękawami podlegają ocenie zgodności w trybie I.**

Tkanina stosowana na koszulobluzy podlega ocenie zgodności w trybie III.

## 8.2 Proces nadzorowania jakości

Proces nadzorowania jakości wyrobów prowadzi RPW lub inny organ wskazany przez Zamawiającego w umowie (dalej „organ realizujący proces nadzorowania jakości”). Organ ten realizuje proces nadzorowania jakości wyrobu zgodnie z decyzją Nr 126/MON Ministra Obrony Narodowej z dnia 16 sierpnia 2019 r. w sprawie zapewnienia jakości sprzętu wojskowego i usług, których przedmiotem jest sprzęt wojskowy (Dz. Urz. Min. Obr. Nar. z 2019 r. poz. 159, z późn. zm).

### 8.2.1 Postanowienia ogólne

W celu sprawdzenia, czy wyroby są wykonane zgodnie z wymaganiami WDTT wyrobu ustala się następujące rodzaje badań kontrolnych:

- zdawczo-odbiorcze (Z-O);
- okresowe (O).

Podstawowymi dokumentami przy realizacji procesu nadzorowania jakości i badań kontrolnych przedmiotów umundurowania i wyekwipowania są:

- niniejsza Wojskowa Dokumentacja Techniczno-Technologiczna (WDTT) do produkcji seryjnej;
- wzór wyrobu;
- normy wskazane w niniejszej dokumentacji.

Wyroby przedstawione do badań zgodności z wymaganiami WDTT powinny być zwolnione przez służby Kontroli Jakości (KJ) Wykonawcy. Zwolnienie należy potwierdzić odpowiednimi dokumentami i pieczęciami działu KJ Wykonawcy.

W przypadku uzyskania wyników badań zdawczo-odbiorczych lub okresowych niezgodnych z wymaganiami określonymi w WDTT organ realizujący proces nadzorowania jakości wstrzymuje zwolnienie badanej partii wyrobów. Zwolnienie partii może nastąpić po usunięciu błędów wykonania oraz potwierdzeniu poprawności wykonania wyrobów pozytywnymi wynikami badań.

Próbki do badań pobiera się zgodnie z decyzją organu realizującego proces nadzorowania jakości:

- przed wprowadzeniem materiałów do produkcji, zgodnie z normą PN-82/P-06706 Tkaniny, przędziny, dzianiny i włókiennicze pokrycia podłogowe – Badania Odbiorcze lub
  - z partii wyrobów zgodnie z normą PN-P-84506:1983 Wyroby konfekcyjne – Badania odbiorcze
- dla partii wyrobów o liczności nie większej niż 5000 szt., o tym samym oznaczeniu klasyfikacyjnym, tej samej jakości, przedstawionych do jednorazowej weryfikacji zgodności.

Próbki do badań pobiera przedstawiciel organu realizującego proces nadzorowania jakości z udziałem komisji Wykonawcy

Badania wykonują:

- przedstawiciel organu realizującego proces nadzorowania jakości siłami i środkami Wykonawcy, w zakresie określonym w tablicy 6, Lp. 1, 2 i 3,
- laboratoria w zakresie określonym w tablicy 6, Lp. 4.

Pozytywne wyniki badań są podstawą do potwierdzenia zgodności wyrobu z WDTT. Partię wyrobów należy uznać za niezgodną z wymaganiami, jeżeli chociażby jedna z badanych laboratoryjnie właściwości lub ocenianych innych wymagań określonych w WDTT, dla jednego z badanych wyrobów, nie spełnia wymagań podanych w WDTT.

Organ realizujący proces nadzorowania jakości ma prawo kontroli u Wykonawcy warunków realizacji produkcji, w tym procesów międzyoperacyjnych, na zgodność z wymaganiami WDTT.

Wyrób powinien także spełniać dodatkowe wymagania jakościowe, jeżeli zapisano je w umowie. Sposób potwierdzenia tych wymagań określa umowa.

### 8.2.2 Badania zdawczo-odbiorcze

Badania zdawczo-odbiorcze wykonuje się w celu sprawdzenia, czy wyroby są wykonane zgodnie z wymaganiami WDTT. Pozytywny wynik badań jest podstawą do potwierdzenia zgodności wyrobu z WDTT.

Dla pierwszej partii wyrobów dostarczonych zgodnie z zawartą umową badania laboratoryjne należy wykonać w laboratorium wg PN-EN ISO/IEC 17025. Dla kolejnych partii dopuszcza się przeprowadzenie badań w innym laboratorium. Jeden egzemplarz wyników badań laboratoryjnych Wykonawca przekazuje organowi realizującemu proces nadzorowania jakości.

W przypadku zmiany dostawcy materiałów, wskazanych w WDTT, tablica 6, Wykonawca jest zobowiązany dla pierwszej partii dostawy, wykonanej z tych materiałów, przedstawić wyniki badań laboratoryjnych z laboratorium z akredytacją wg PN-EN ISO/IEC 17025.

Dla pozostałych materiałów wskazanych w WDTT, tablica 1, Wykonawca przedstawia organowi realizującemu proces nadzorowania jakości dokumenty potwierdzające ich parametry – np. wyniki badań z laboratorium, świadectwa jakości, certyfikaty lub atesty producenta.

W przypadku zaistnienia przesłanek, które mogą świadczyć o pogorszeniu jakości wyrobu lub materiałów składowych organ realizujący proces nadzorowania jakości może pobrać losowo z bieżącej partii produkcyjnej wyroby i zlecić ich badanie WOBWSM (koszty badań pokrywa WOBWSM, w przypadku braku akredytacji na wymagany zakres badań WOBWSM przekazuje przedmioty do laboratorium z akredytacją wg PN-EN ISO/IEC 17025.). Pozytywne wyniki przeprowadzonych badań należy zaliczyć do badań zdawczo - odbiorczych partii. Potwierdzenie w badaniach niezgodności wyrobów z wymaganiami określonymi w niniejszych WDTT skutkuje rozszerzeniem badań zdawczo-odbiorczych lub zwiększeniem liczności próby wg uzgodnień między Wykonawcą a organem realizującym proces nadzorowania jakości. Badania te Wykonawca wykonuje w laboratorium z akredytacją wg PN-EN ISO/IEC 17025, bez dodatkowego finansowania przez MON, a jeden egzemplarz wyników badań przekazuje organowi realizującemu proces nadzorowania jakości.

### **8.2.3 Badania okresowe**

Badania okresowe wykonuje się w celu okresowego sprawdzenia czy wyroby są zgodne z wymaganiami podanymi w WDTT, w celu sprawdzenia stabilności procesu technologicznego podczas ich wytwarzania, potwierdzenia możliwości kontynuowania wytwarzania wyrobów według obowiązującej WDTT oraz w celu stwierdzenia możliwości weryfikacji zgodności/zwolnienia wyrobów. Badania okresowe wykonuje Wykonawca, przy udziale i pod nadzorem przedstawiciela organu realizującego proces nadzorowania jakości (nie dotyczy badań laboratoryjnych).

Badania okresowe przeprowadza się, dla pierwszej i co piątej partii wyrobów (1, 5, 10 itd.) w danym roku kalendarzowym dostaw.

Do badań okresowych pobierana jest próbka o liczności wymaganej w prowadzonych badaniach.

Badania powinny być przeprowadzone zgodnie z zakresem określonym w tablicy 6. Badania laboratoryjne wykonuje się w laboratorium z akredytacją wg PN-EN ISO/IEC 17025. Wykonawca przekazuje organowi realizującemu proces nadzorowania jakości jeden egzemplarz wyników badań.

Dla partii wyrobów przedstawionych do badań okresowych nie przeprowadza się dodatkowych badań zdawczo-odbiorczych.

Wyniki badań okresowych są równoznaczne z przeprowadzeniem badań zdawczo-odbiorczych.

### **8.2.4 Zmiany w WDTT oraz wzorze przedmiotu (badania typu)**

Wykonawca przedmiotu, WOBWSM lub Szefostwo Służby Mundurowej Inspektoratu Wsparcia Sił Zbrojnych może zaproponować wprowadzenie zmian w niniejszej WDTT oraz wzorze przedmiotu. Jeżeli zaproponowane zmiany mogą mieć wpływ na charakterystyki techniczne, jakość lub własności użytkowe przedmiotu, to przed ich wprowadzeniem przeprowadza się badania typu zgodnie z zasadami określonymi w rozdziale 4 „*Procedury realizacji prac rozwojowych dla przedmiotów umundurowania i wyekwipowania*”, wprowadzonej Decyzją Nr 314/MON Ministra Obrony Narodowej z dnia 28 października 2013 r. (Dz. Urz. Min. Obr. Nar. z 2013 r. poz. 274, z późn. zm.).

### **8.2.5 Zakres, wymagania i metody badań**

Zestawienie zakresów wymagań i metod badań dla poszczególnych rodzajów badań kontrolnych przedstawiono w tablicy 6.

Tablica 6

Lp.	Rodzaje badań	Wymagania i metody badań wg	Wykonywać podczas badań	
			Z-O	O
1	<b>Sprawdzenie i ocena dokumentacji wyrobów przedstawionych do badań</b>		+	+
2	<b>Oględziny zewnętrzne wyrobów</b>			
2.1	Sprawdzenie zgodności cechowania ( informacji umieszczonych na wszywkach informacyjnych i etykietach jednostkowych ), składania i pakowania	WDTT tablica 3, WDTT rozdz. 7	+	+
3	<b>Badania szczegółowe wyrobów</b>			
3.1	Sprawdzenie dokumentacji zakupu materiałów zasadniczych i dodatków	WDTT rozdz. 4.1	+	+
3.2	Sprawdzenie zgodności użytych materiałów zasadniczych i dodatków	WDTT rozdz. 4.1	+	+
3.3	Sprawdzenie wyglądu ogólnego wyrobu oraz zgodności z obowiązującym wzorem (badanie organoleptyczne)	Ocena zgodności z wzorem wyrobu PUIW	+	+
3.4	Sprawdzenie zgodności wymiarów wyrobu z tablicami wymiarów wyrobu	WDTT rozdz.; 9 i 10	+	+
4	<b>Badania laboratoryjne</b>			
4.1	<b>Tkanina artykuł Huzar barwiona na kolor stalowy, khaki i w kolorze białym</b>			
4.1.1	Sprawdzenie spełnienia wymagań technicznych i bezpieczeństwo wtrobu	PWT 01-01:2006 rozdz. 2.4, PWT 01-02:2006 Załącznik B rozdz. 1.1, tablica B.2 Lp. 1÷3	- *)	+
4.1.2	Sprawdzenie spełnienia wymagań użytkowych	PWT 01-02:2006 Załącznik B tablica B.3	+	+
*) Wykonać sprawdzenie dla pierwszej partii wyrobów podlegających badaniom zdawczo-odbiorczym w danym roku kalendarzowym.				

## Uwagi:

1. Dopuszcza się zmiany w kolejności wykonywania badań po uzgodnieniu z organem nadzorującym.
2. Wprowadzone w tablicy 6 oznaczenia badań:
  - „Z-O” - zdawczo - odbiorcze,
  - „O” - okresowe,
  - „+” - badania wykonuje się,
  - „-” - badania nie wykonuje się.

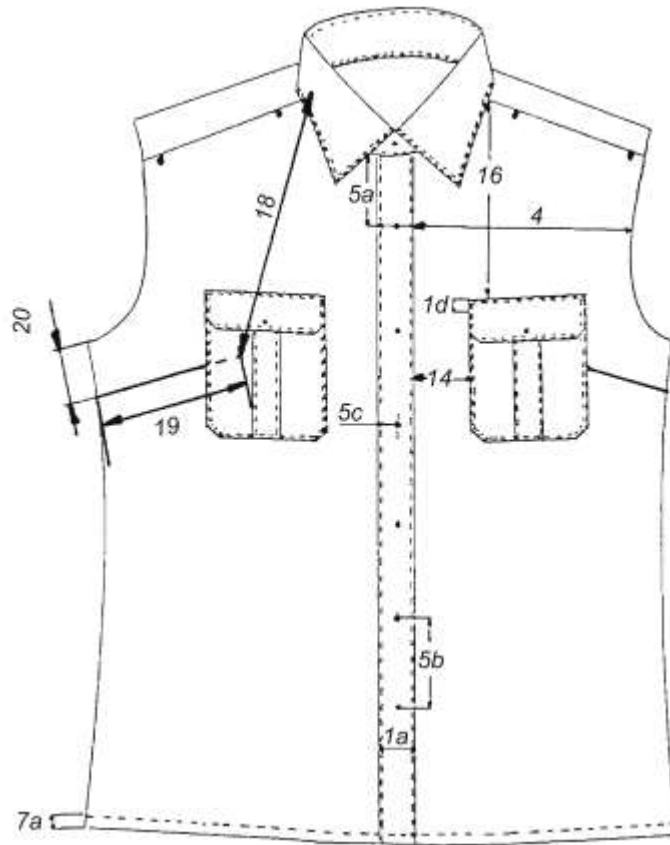
**8.3 Wzór przedmiotu**

Aktualny wzór przedmiotu (dostępny w WOBWSM), wykonany zgodnie z przedmiotową dokumentacją i zatwierdzony zgodnie z „Procedurą realizacji prac rozwojowych dla przedmiotów umundurowania i wyekwipowania”, jest elementem odniesienia przy ocenie zgodności (porównania przedmiotu, także w ramach badań laboratoryjnych).

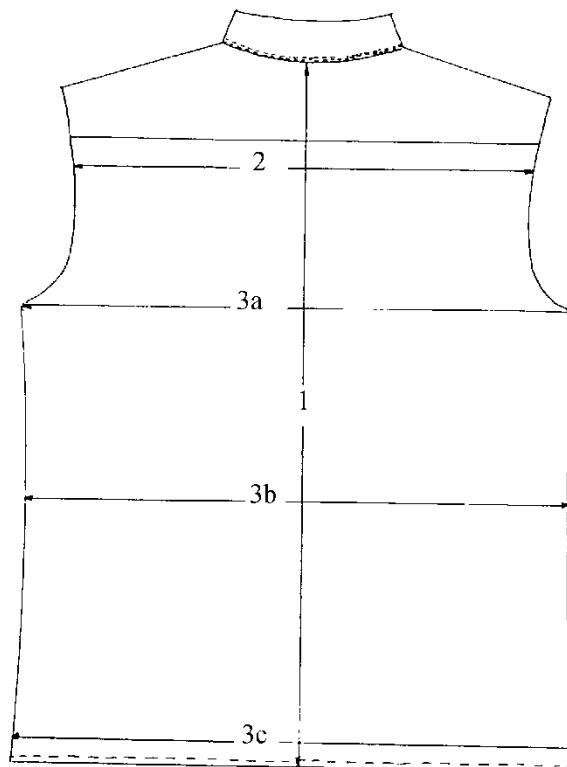
**8.4 Gwarancja na przedmiot**

Okres i warunki gwarancji udzielone przez Wykonawcę na przedmiot określa umowa.

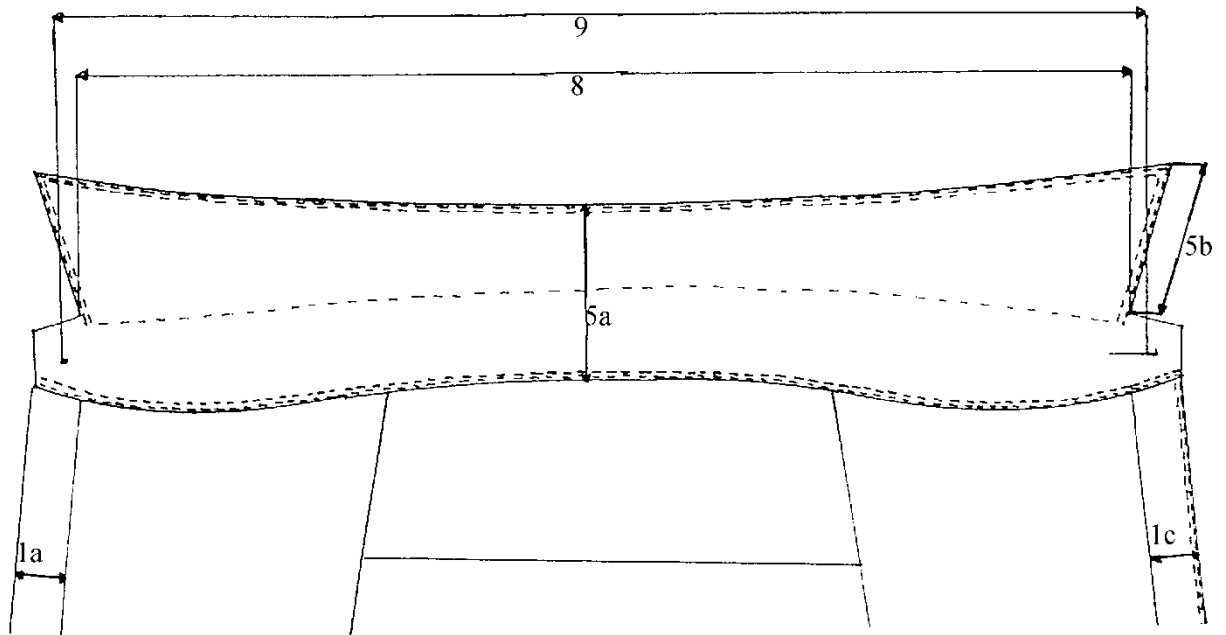
## 9 Rysunki techniczne



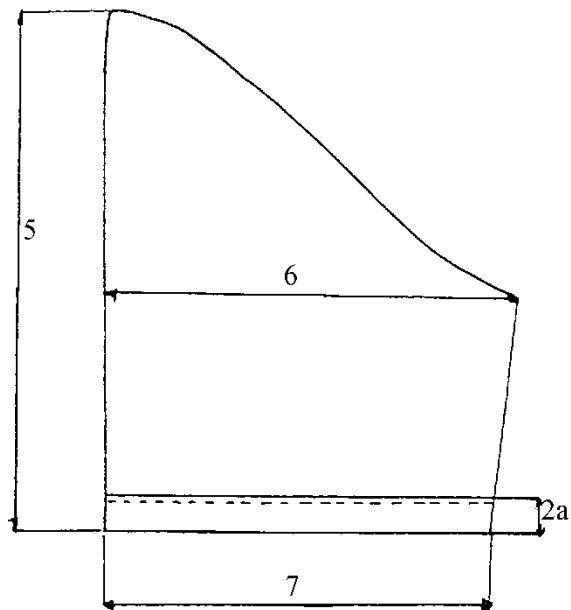
Rysunek 1 – Przód koszuli



Rysunek 2 – Tył koszuli



Rysunek 3 – Kołnierz



Rysunek 4 – Rękaw lewy

## Tabela wymiarów wyrobu gotowego

Wymiary wyrobu gotowego dla rozmiaru 35/170 przedstawiono w tablicy 7, zasadniczy sposób wykonania wyrobu – szycie miarowe

Tablica 7

Wymiary w centymetrach

Ozn. na rys.	Wyszczególnienie rozmiarów Wyszczególnienie wymiarów	Obwód szyi	35
		Wzrost	170
		Udział [%]	
1.	Długość tyłu od wszycia kołnierza do dołu		76,0
2.	Szerokość tyłu na linii wszycia karczka		44,5
3.	Obwód koszuli po zapięciu w połowie		
a/	pod pachą		51,5
b/	w pasie		47,5
c/	u dołu		50,5
4.	Szerokość przodu na wys. pierwszego guzika		22,0
5.	Długość rękawa		25,5
6.	Szerokość rękawa pod pachą w połowie		20,3
7.	Szerokość rękawa u dołu w połowie		17,0
8.	Dł. kołnierza wzdłuż linii załamania		35,0
9.	Dł. stójki od końca dziurki do środka guzika		36,5
10.	Szerokość kieszeni		
a/	górami		12,5
b/	dołami		13,0
11.	Długość kieszeni		14,0
12.	Szerokość patki		13,0
13.	Długość patki		5,5
14.	Odległość kieszeni od krawędzi przodu		6,5
15.	Odległość góry kieszeni od szwu barkowego		19,0
16.	Odległość patki od szwu barkowego		17,2
17.	Odległość guzika na szwie barkowym od wszycia kołnierza		5,9
18.	Odległość zaszewki od szwu barkowego przy styku z kołnierzem		25,0
19.	Długość zaszewki		13,0
20.	Odległość zaszewki od wszycia rękawa		4,0



## 10 Tabela wymiarów stałych i pomocniczych

Wymiary stałe i pomocnicze przedstawiono w tablicy 8.

**Tablica 8**

Wymiary w centymetrach

Lp.	Nazwa wymiaru	Podpunkt	Wyszczególnienie	Wymiar
1	Przody	a)	lewy - imitacja plisy	3,0
		b)	prawy - szerokość podwinięcia	3,0
		c)	szerokość zachodzenia przodu prawego na lewy	3,0
		d)	odległość naszycia patki nad kieszenią	1,5
2	Rękaw	a)	szerokość imitacji mankietu w rękawie	3,0
3	Podtrzymywacz dla marynarki wojennej	a)	długość podtrzymywacza (ciąć)	4,0
		b)	odległość podtrzymywacza od wszycia rękawa	9,5
		c)	odległość guzika od wszycia rękawa	2,5
		d)	rozstaw podtrzymywacza (od szwu barkowego)	1,75
4	Kołnierz	a)	szerokość z tyłu	6,9
		b)	szerokość z przodu	7,0
5	Dziurki	a)	odległość od wszycia kołnierza do środka pierwszej dziurki	7,0
		b)	odległość między dziurkami	9,5
		c)	odległość dziurek od pionowej krawędzi przodu	1,5
		d)	odległość dziurek od krawędzi w patkach	1,2
6	Guziki	a)	odległość między guzikami wg dziurek w przodzie	---
7	Dół koszuli	a)	szerokość podwinięcia dołu	0,8

Dopuszcza się odchylenie od wymiaru szerokości podwinięcia krawędzi przodu prawego punkt 1 b na - 0,3 cm + 1,0 cm (krajka)

**11 Arkusz ewidencji wprowadzonych zmian – tylko w dokumentacji oryginalnej**

**Zestawienie podstawowych wskaźników technologiczno-użytkowych dla dodatków konfekcyjnych.**

**Tablica A.1 - Wkład koszulowy typu artykuł 45706/90/FOL38**

Rodzaj materiału	tkanina z naniesionym klejem	wymagania wg specyfikacji technicznej dostawcy
Skład surowcowy tkaniny	bawełna 100%	
Masa powierzchniowa	122 g/m <sup>2</sup> ± 10 g/m <sup>2</sup>	
Szerokość tkaniny	90 cm	
Rodzaj kleju	klej polietylen	
Naniesienie kleju	23 g/m <sup>2</sup> ± 1,5 g/m <sup>2</sup>	
Kolorystyka wkładu	w kolorze naturalnym	

**Tablica A.2 - Wkład koszulowy typu artykuł 45710/90/FOYL38**

Rodzaj materiału	tkanina z naniesionym klejem	wymagania wg specyfikacji technicznej dostawcy
Skład surowcowy tkaniny	bawełna 100%	
Masa powierzchniowa	162 g/m <sup>2</sup> ± 13 g/m <sup>2</sup>	
Szerokość tkaniny	90 cm	
Rodzaj kleju	klej polietylen	
Naniesienie kleju	23 g/m <sup>2</sup> ± 1,5 g/m <sup>2</sup>	
Kolorystyka wkładu	w kolorze naturalnym	

**Tablica A.3 – Guzik odzieżowy**

Lp.	Wyszczególnienie		Wymagania i oznaczenia wg
	Fotografia dodatku	Oznaczenie typu i rodzaju dodatku	
1		<p>Poliestrowy guzik odzieżowy dwuotworowy w kolorze odpowiednim dla tkaniny zasadniczej (biały, stalowy, khaki)– perłowy (barwione w masie), o średnicy 13 mm</p>	specyfikacja techniczna producenta