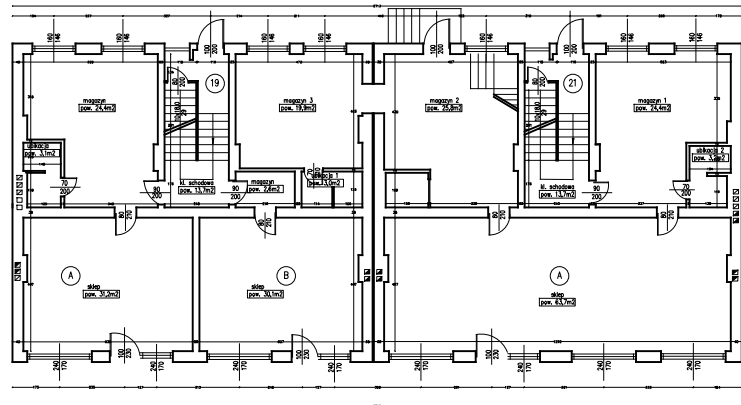
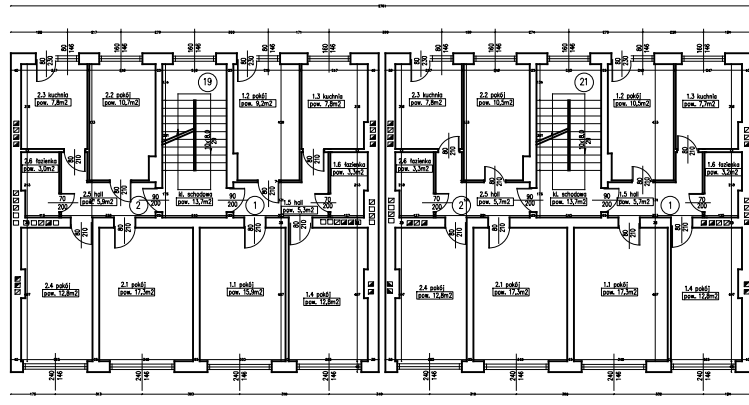


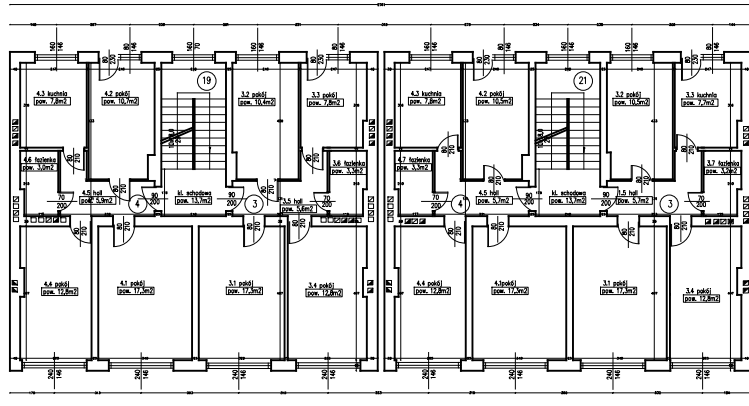
Inwentaryzacja budynku mieszkalnego
Jastrzębie Zdrój, ul. 1 Maja 19-21 rzd II piętro
skala 1:50



Inwentaryzacja budynku mieszkalnego
Jastrzębie Zdrój, ul. 1 Maja 19-21 rzd I piętro
skala 1:50



Inwentaryzacja budynku mieszkalnego
Jastrzębie Zdrój, ul. 1 Maja 19-21 rzd II piętro
skala 1:50



Inwentaryzacja budynku mieszkalnego
Jastrzębie Zdrój, ul. 1 Maja 19-21 rzd III piętro
skala 1:50