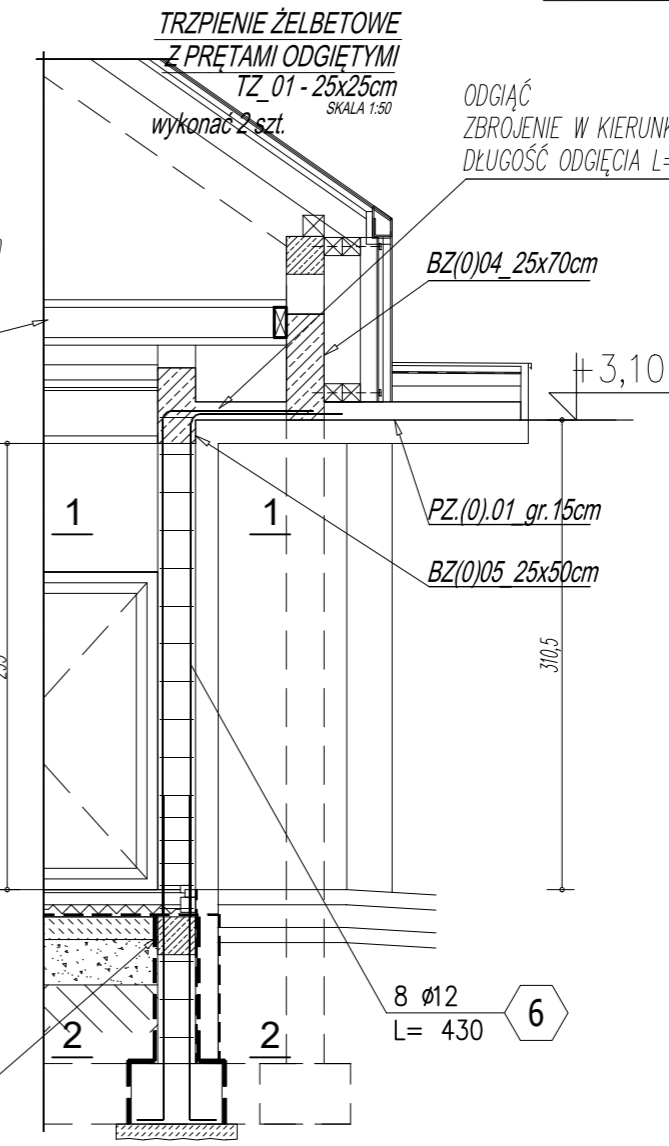
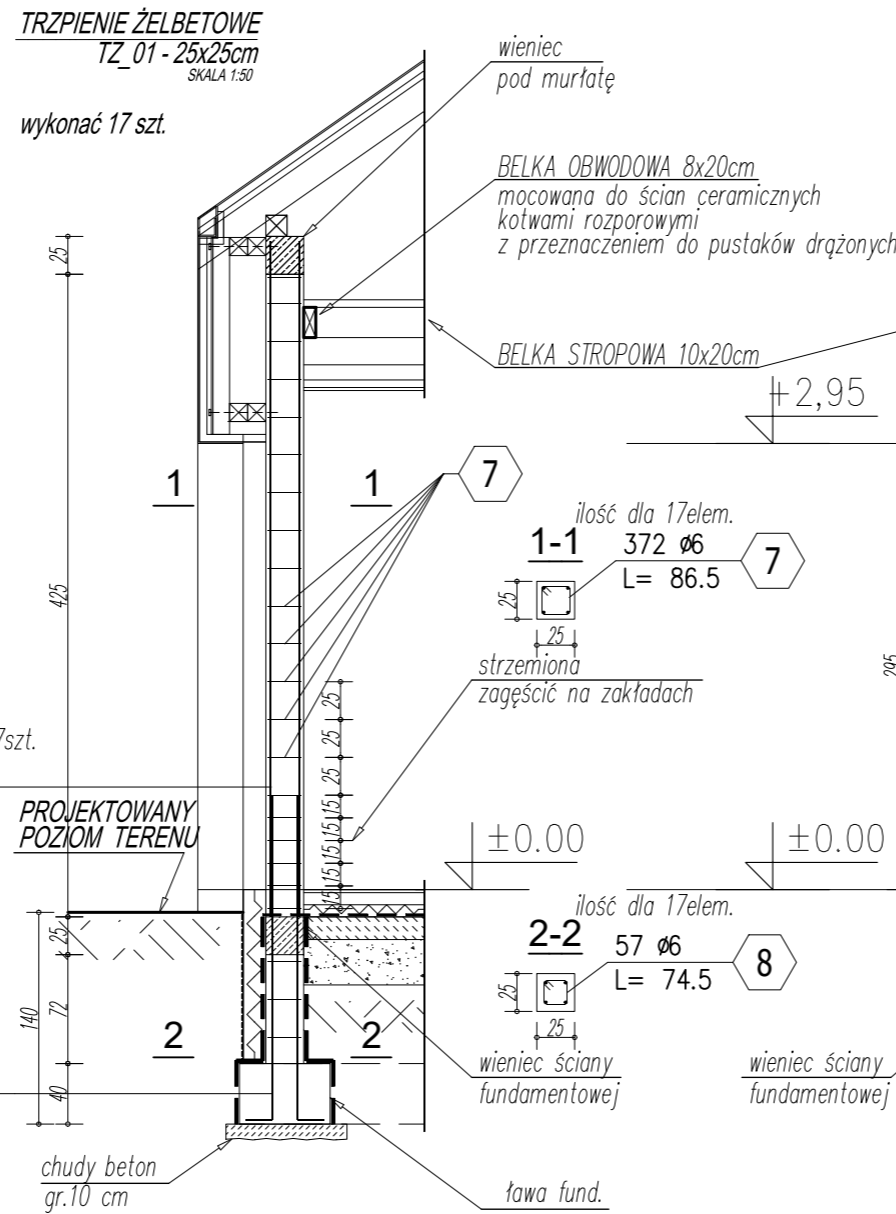
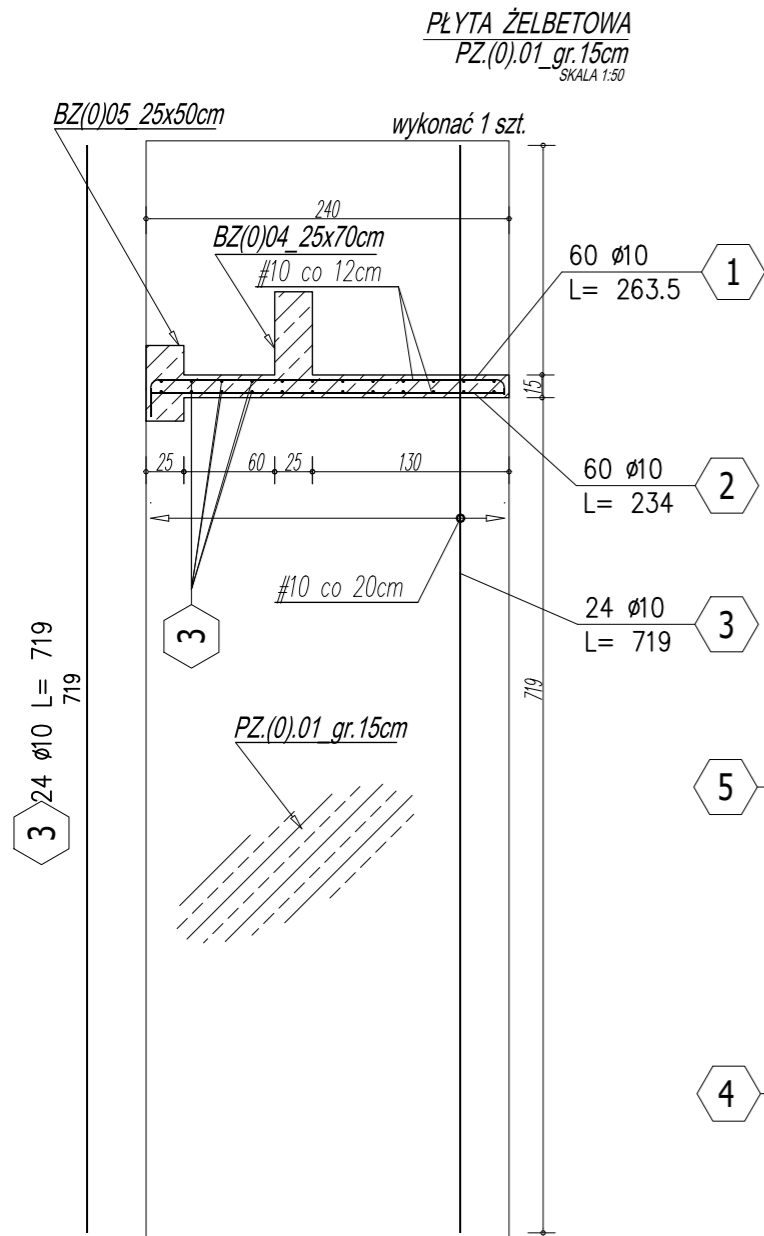


TRZPIENIE ŻELBET., PŁYTA ŻELBET.



STAL KSZTAŁTOWA :
18G2 (wg PN); S355 (wg EN)
Klasa wykonania konstrukcji EXC2
według wymagań normy PN EN 1090.

BETON KONSTRUKCYJNY:
fundamenty, ławy, podwaliny - (C20/25), B25
belki, wieńce, słupy, płyty - (C20/25), B25
elementy zewnętrzne - (C20/25), B25, F=150

BETON PODKŁADOWY:
chudy - B10

KLASA EKSPOZYCJI:
XC2 - powierzchnie stykające się z gruntem
X0 - powierzchnie wewnętrzne
XD3, XF2 - nieosłonięte powierzchnie zewnętrzne

STAL ZBROJENIOWA:
zbrojenie główne - AIIIIN
zbrojenie rozdzielcze (montażowe) - AI

LEGENDA KONSTRUKCJA:

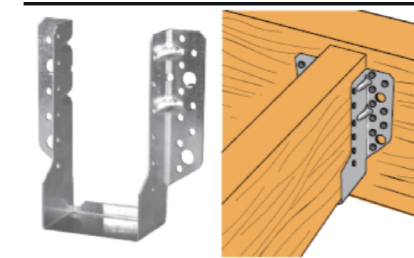
- - izolacja
- //// - elementy żelbetowe
- /// - elementy betonowe

MINIMALNA ŚREDNICA GIĘCIA PRĘTÓW

STAL	d < 20	d ≥ 20
A-I	D=2,5d	D=5d
A-IIIIN	D=4d	D=7d

d - średnica pręta
D - średnica gięcia

MONTAŻ BELK OBWODOWYCH Z BELKAMI STROPOWYMI

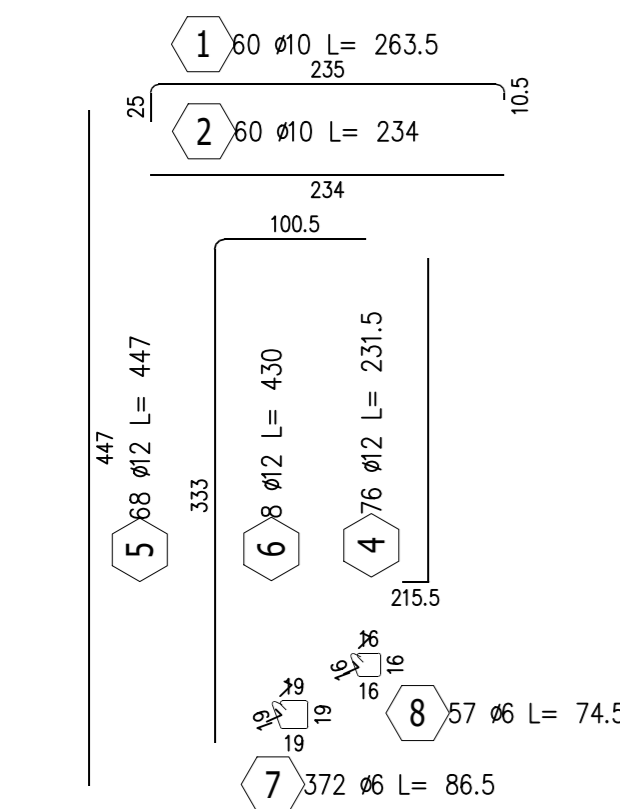


STOSOWAĆ WIESZAKI BELKI WSPORNIK SBE 100
np. prod.: Simpson Strong-Tie

ZESTAWIENIE STALI ZBROJENIOWEJ

POZ.	NR PRĘTA	Ø [mm]	DŁUGOŚĆ [m]	ILOŚĆ		DŁ. ŁĄCZNA [m]			
				PRĘTÓW	x POZ.	RAZEM	Ø6	Ø10	Ø12
Poz. 2 - TRZPIENIE, PŁYTA - 1 szt.									
2	1	10	2,635	60	1	60		158,10	
	2	10	2,340	60	1	60		140,40	
	3	10	7,190	24	1	24		172,56	
	4	12	2,315	76	dla 17 elem.	76		175,94	
	5	12	4,470	68	dla 17 elem.	68		303,96	
	6	12	4,300	8	dla 2 elem.	8		34,40	
	7	6	0,865	372	dla 17 elem.	372	321,78		
	8	6	0,745	57	dla 17 elem.	57	42,47		
DŁUGOŚĆ RAZEM [m]							364,24	471,06	514,30
MASA JEDNOSTKOWA [kg/m]							0,222	0,617	0,888
MASA [kg]							80,86	290,64	456,70
MASA CAŁKOWITA [kg]							828,2		

- 1) Opis kształtu pręta: PN-EN ISO 3766 (gabarytowo)
- 2) Opis długości haka: gabarytowo
- 3) Długość pręta L: rzeczywista



TRZPIENIE ŻELBET., PŁYTA ŻELBET.

NAZWA ZADANIA: BUDOWA BUDYNKU WIELOFUNKCYJNEGO "CENTRUM AKTYWNOŚCI SPOŁECZNEJ" WRAZ Z INFRASTRUKTURĄ TECHNICZNĄ
ADRES: GMINA ŁĄBOWA OBR. NOWA WIEŚ, NR 187/29, 187/30
INWESTOR: GMINA ŁĄBOWA, 33-336 ŁĄBOWA NR 3

PROJEKTANT: mgr inż. ŁUKASZ NOSAL
MAP/0172/PWBKB/16
NOSALprojekt Łukasz Nosal
KONSTRUKCJE BUDOWLANE I INŻYNIERSKIE
PROJEKTOWANIE, NADZÓR, DORADZTWO TECHNICZNE
33-331 Stróże, Stróże 533, nosalprojekt@gmail.com
NIP: 7343313297, REGON: 385208647, tel. 793110912

FAZA PROJEKTU: PROJEKT WYKONAWCZY
BRANŻA: KONSTRUKCJA
DATA: 12.2021

PROJEKT CHRONIONY PRAWEM AUTORSKIM
JAKIEKOLWIEK PRZETWARZANIE I POMIĘLANIE ZABRONIONE
SKALA: 1:50
NR RYS: KW-2.01