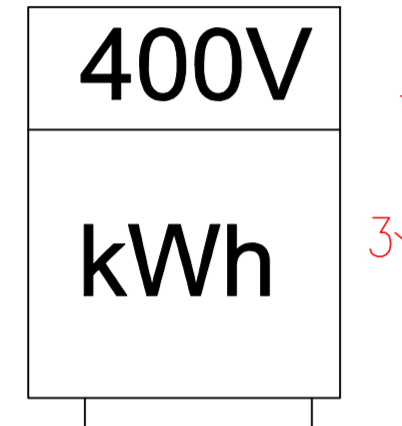


# RM - R. Mieszkaniowa

Istniejące obwody odbiorcze mieszkaniowe

L.mieszkanie



**Dodatkowe projektowane wyposażenie Rozdzielnicy Mieszkaniowej:**

- FR100 - Rozłącznik izolacyjny
- Cewka wzrostowa - podłączona do PWP nr 4

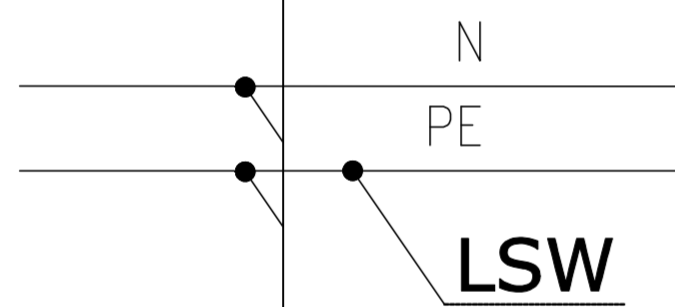
**Zasilenie cewki wzrostowej z RG**

HDGs 3x1,5

FR00A

Zaplombowane Zabezpieczenie Przedlicznikowe

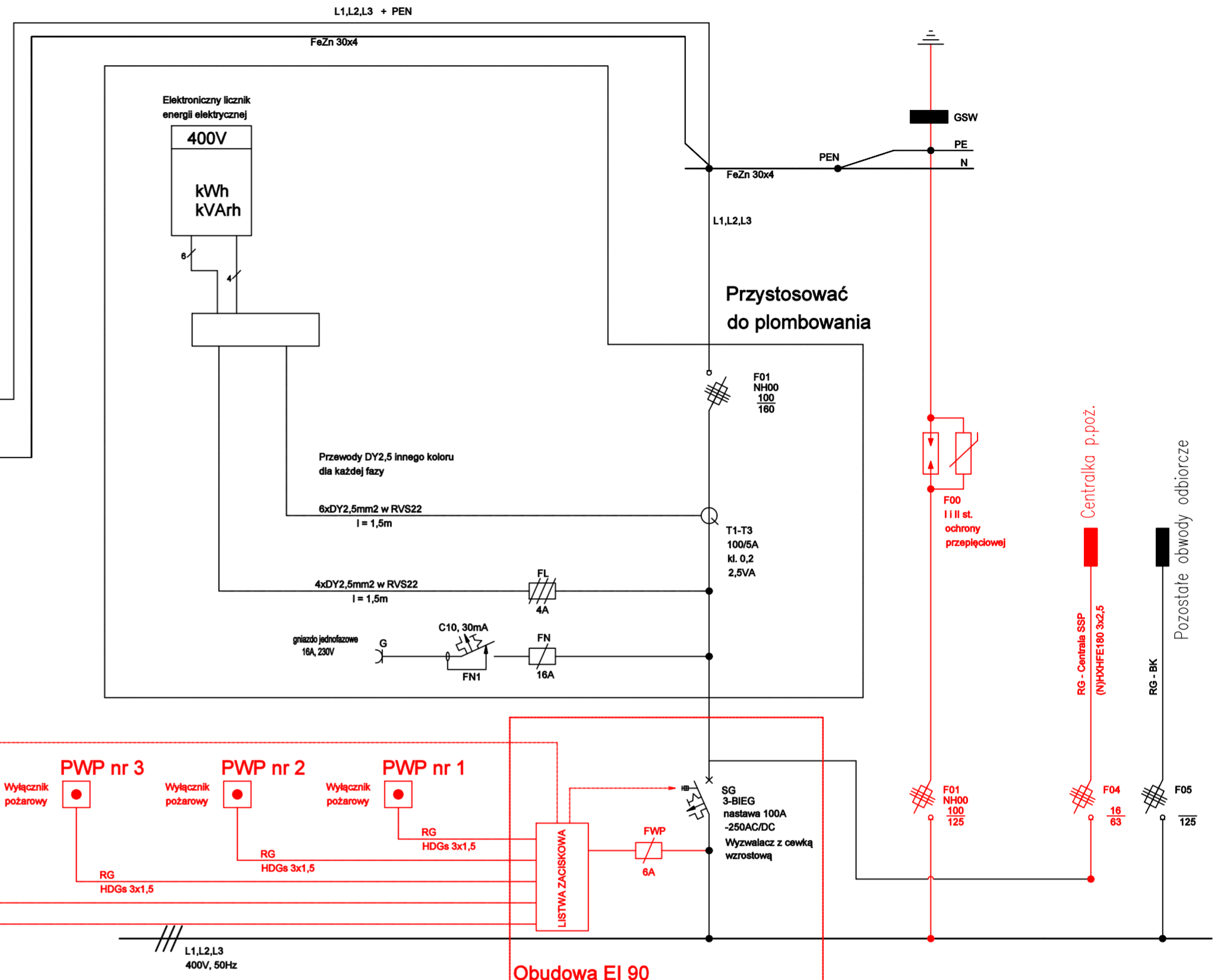
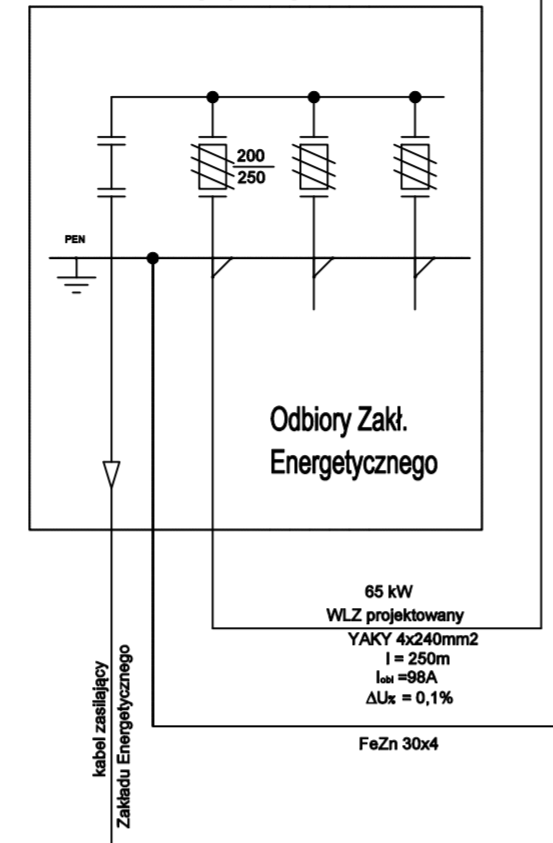
20  
63



Istn. przyłącze napowietrzne

Rozłącznik Izolacyjny	Nazwa obwodu
	Dane
	Moc [kW]
	Zabezpieczenie
	Kabel zasilający

Szafa Zakł. Energetycznego



Pi = 65,00 kW  
Po = 65,00 kW  
Io = 95,0 A

**UWAGA:**  
Zabezpieczenie linii zasilających podrozdzielnie należy skorygować po zawarciu umów na dostawę urządzeń i zaprojektowaniu wnętrza.

Układ sieciowy TN-S  
Ochrona od porażeń przed dotykem pośrednim - samoczynne wyłączenie

BIURO PROJEKTOWE			
		ELCADO Krzysztof Dąbrowski ul. Leona Wyczółkowskiego 19 84-200 Wejherowo tel. 506-589-474 e-mail: biuro@elcado.pl	
Obiekt: Projekt instalacji przeciwpożarowych wyłączników prądu dla budynku Szkoły Podstawowej w Dębogórze przy ul. Pomorskiej 30			
Inwestor: Gmina Kosakowo ul. Zeromskiego 69 81-198 Dębogórze			
Schemat Ideowy			
Projekt: Branża Elektryczna			
Projektant:	mgr inż. Krzysztof Dąbrowski	upr. nr POM/0186/POOE/14	specjalność elektryczna
Sprawdzający:	mgr inż. Michał Antonowicz	upr. nr POM/0092/PBE/18	specjalność elektryczna
Data:	06.2022 r.	Skala:	1:200
		Nr rys.:	E2
		Faza:	PB