

AMPERA



PROJEKT
THOMAS COULBEAUT



ROZWIĄZANIE LED DLA OPTIMALNEGO ZWROTU KOSZTÓW INWESTYCJI

Rodzina opraw Ampera została zaprojektowana z myślą o stworzeniu oprawy możliwie efektywnej pod względem energetycznym i ekonomicznym.

Technologia LED umożliwia tworzenie rozwiązań znacznie poprawiających komfort i bezpieczeństwo. Niemniej jednak, nowoczesne instalacje oświetleniowe powinny dawać jasny obraz dotyczący całkowitych kosztów ich utrzymania oraz spodziewanych oszczędności zużycia energii elektrycznej. Dzięki wysokiej wydajności i uniwersalnej funkcjonalności prowadzącej do maksymalnego skrócenia czasu zwrotu kosztów inwestycji, rodzina opraw AMPERA wyznacza nowy standard w oświetleniu LED. Dodatkowo wysoka trwałość oraz niskie koszty utrzymania powodują, że inwestor czerpie maksimum korzyści. Trzy rozmiary, strumień świetlny nawet 35,000 lm i różnorodne rozsyły światłości z powodzeniem zaspokajają potrzeby inwestorów chcących oświetlać ulice i drogi. Oprawy AMPERA są idealnym rozwiązaniem przy wymianie starych opraw wyposażonych w źródła rtęciowe, sodowe czy metalohalogenkowe. AMPERA Mini została zaprojektowana jako alternatywa dla wyładowczych źródeł 70 W, zaś AMPERA Midi i Maxi pozwalają zastąpić oprawy z przedziału 150–250 W.

4 do 12 m / 13' do 40'	MINI 800 do 8,900 lm	MIDI 3,400 do 23,300 lm	MAXI 8,400 do 35,200 lm	MINI 10 W do 76 W
MIDI 36 W do 201 W	MAXI 86 W do 279 W	CHŁODNY, NEUTRALNY LUB CIEPŁY BIAŁY	IP 66	IK 09
120–277 V 50–60 Hz			 10 kV	

KLUCZOWE ZALETY

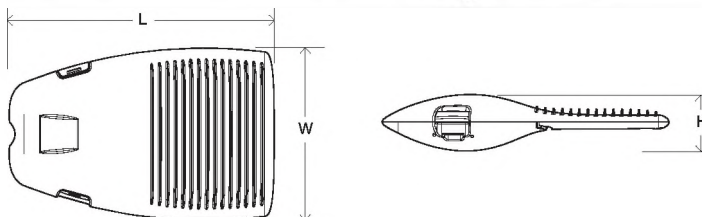
- Oplącalne i wydajne rozwiązanie oświetleniowe dla szybkiego zwrotu kosztów inwestycji
- 3 rozmiary
- Szczelność IP 66
- System ThermiX®: zapewniający optymalne odprowadzanie ciepła
- Łatwy montaż i ustawienie (regulacja kąta nachylenia)
- FutureProof: łatwa wymiana panelu LED i osprzętu
- Zabezpieczenie przeciwprzepięciowe 10 kV
- Regulacja kąta nachylenia w zakresie od 0 do +15° (montaż bezpośrednio na słupie) oraz od 0 do -15° (przy montażu na wysięgniku)
- Dopuszczenie do stosowania na terenach kolejowych zarządzanych przez PKP PLK

WYMIARY | MONTAŻ

	Mini	Midi	Maxi
L	583 mm 23"	674 mm 26.5"	900 mm 35.4"
W	340 mm 13.4"	436 mm 17.1"	438 mm 17.2"
H	90 mm 3.5"	132 mm 5.2"	135 mm 5.3"
	7,8 kg 17.2 lbs	11,5 kg 25.3 lbs	18,1 kg 39.9 lbs

Uniwersalny uchwyt montażowy (do montażu na słupie i wysięgniku):

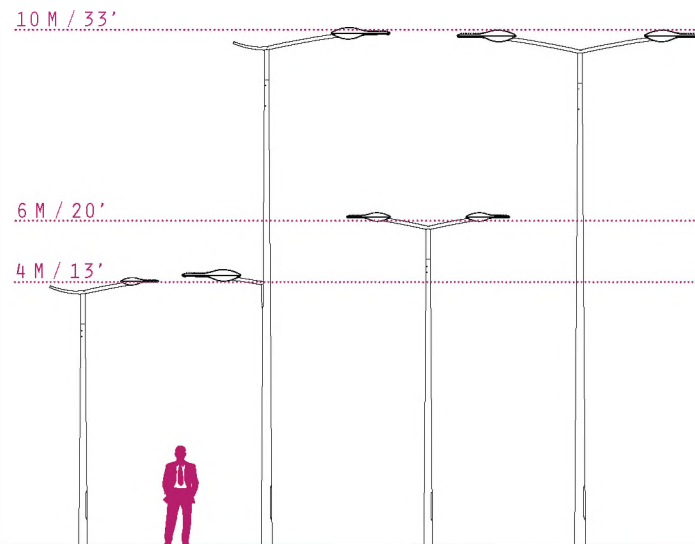
Ø32–48 mm (1.25")
Ø42–60 mm (2")
Ø76 mm (3")



PRZYKŁADOWE ZASTOSOWANIA

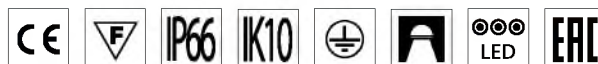


ANDO SŁUPY I WYSIĘGNIKI





Fibra LED PREMIUM



Oprawa hermetyczna na źródła LED o stopniu szczelności IP66.

Wykonanie: Podstawa z poliwęglanu PC odpornego na uderzenia. Klosz mleczny, optyczny odporny na działanie promieniowania UV, wykonany z poliwęglanu PC. Klipsy wzmocnione włóknem szklanym.

Montaż: Nastropowy lub zwieszany.

Akcesoria: Klipsy ze stali nierdzewnej INOX.

Zasilanie: 230 V

DANE ELEKTRYCZNE

Źródło światła	LED
Liczba źródeł światła	1
Rodzaj osprzętu	Zasilacz
Napięcie znamionowe	220 ... 240 V
Zawiera źródło światła	Tak
Rodzaj LED	3030

DANE MECHANICZNE

Rodzaj montażu	Uniwersalny
----------------	-------------

DANE INFORMACYJNE

Kolor	Szary
Zakres temperatur pracy	-25 ... 40 °C

CERTYFIKATY I OZNACZENIA

Stopień ochrony (IP)	IP66
Stopień ochrony od góry (IP)	IP66
Odporność uderowa	IK10
Klasa ochronności	I
Ochrona źródła światła	Tak
Klasa energetyczna	A+
CE	Tak
EAC	Tak
Klasa przeciwpożarowa „F z dachem”	Tak

DANE ŚWIETLNE

Barwa światła	Biała
Wskaźnik oddawania barw	84
Podział światła	Szerokostrumieniowy
Rozsył światła	DI
Klasa oprawy	I
Degradacja diod LED	B10
Spadek strumienia świetlnego w czasie	L90
Żywotność diod LED	> 60000 h
MacAdam	SDCM 3
LLMF - poziom strumienia początkowego po czasie 60 000h	90 %

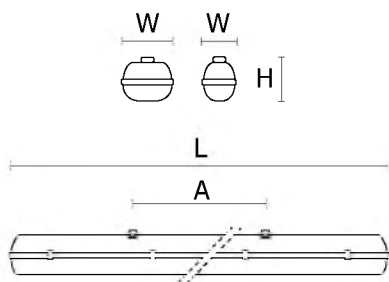
DANE OPTYCZNE

Materiał klosza	Tworzywo sztuczne opalizowane/matowe
-----------------	--------------------------------------

WYKONANIA

Kod	Moc oprawy [W]	Strumień świetlny oprawy [lm]	Skuteczność świetlna oprawy [lm/W]	Temperatura barwowa	Info	Waga [kg]
PX2040901	13	1960	151	3000K	1x	1,60
PX2040922	13	2020	155	4000K	1x	1,60
PX2040908	26	3920	151	3000K	1x	2,50
PX2040929	26	4040	155	4000K	1x	2,50
PX2040915	32	4900	153	3000K	1x	3,20
PX2040936	32	5050	158	4000K	1x	3,20
PX2040943	26	3920	151	3000K	2x	1,60
PX2040964	26	4040	155	4000K	2x	1,60
PX2040950	49	7840	160	3000K	2x	2,60
PX2040971	49	8080	165	4000K	2x	2,60
PX2040957	60	9800	163	3000K	2x	3,30
PX2040978	60	10100	168	4000K	2x	3,30

WYMIARY

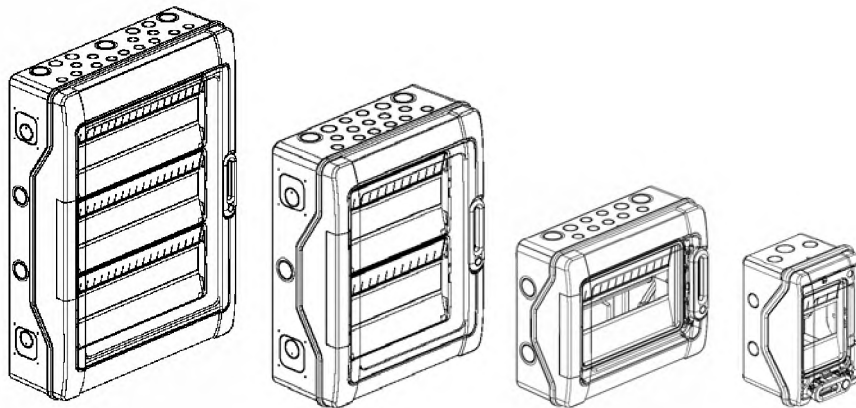


Kod	L [mm]	W [mm]	H [mm]
PX2040901	662	95	111
PX2040922	662	95	111
PX2040908	1272	95	111
PX2040929	1272	95	111
PX2040915	1572	95	111
PX2040936	1572	95	111
PX2040943	662	95	111
PX2040964	662	95	111
PX2040950	1272	145	111
PX2040971	1272	145	111
PX2040957	1572	145	111
PX2040978	1572	145	111

L = Długość | W = Szerokość | H = Wysokość / głębokość

Rozdzielnice RN 65 o IP65

Dotyczy nr. ref. : 6019 32/34/36/38/40/41/42/43/46/47/48



Spis treści

Strona

1. Informacje ogólne.....	1
2. Gama, tabela zamienników.....	1
3. Wymiary gabarytowe.....	1
4. Charakterystyka.....	2
5. Zgodność z wymaganiami.....	2
6. Wyposażenie i akcesoria.....	2-3-4-5

1. INFORMACJE OGOLNE

Rozdzielnice naścienne RN 65 o pojemności od 2 do 72 modułów.

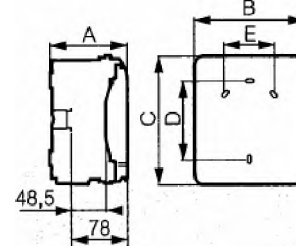
- . Materiał : polistyren odporny na udary, drzwi z poliwęglanu
- . Wyjmowane podstawy montażowe i osłony dla wykonań 2,3 i 4 rzędowych.
- . Wspornik TH35 umożliwia mocowanie aparatów modułowych oraz wyłączników DPX125.
- . Odległość pomiędzy wspornikami TH35 wynosi 150 mm
- . Możliwość zamocowanie płyty perforowanej i pełnych osłon do montażu aparatów nie modułowych.
- . Możliwość mocowania osprzętu Plexo z boku rozdzielnicy, począwszy od wykonań 2 rzędowych.
- . Klamka drzwi blokowana. Pokrywa i osłony dostosowane do plombowania.
- . Drzwiczki i pokrywa odwracalne.
- . Dławiki do przebijania.

2. Gama, Tabela zamienników

Nowy nr.ref.	Ilość rzędów	Pojemność w modułach	Stary nr.ref.
6019 32	1	2 (+1)	0017 32
6019 34	1	4	0017 34
6019 36	1	6	0017 36
6019 38	1	8	0017 38
6019 40	1	12	0017 41
6019 41	1	12	0017 21
6019 42	2	24	0017 42 / 22
6019 43	3	36	0017 43 / 23
6019 46	2	36	0017 45 / 25
6019 47	3	54	0017 46 / 26
6019 48	4	72	-

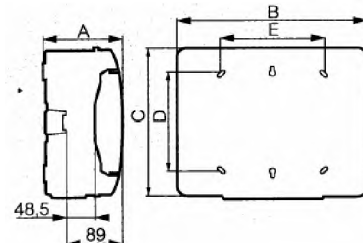
3. Wymiary gabarytowe

3.1 Rozdzielnice od 2 do 8 modułów



Nr.ref.	Wymiar (mm)				
	A	B	C	D	E
6019 32	109	93	174	94	-
6019 34	115,6	128	200	120	-
6019 36	115,6	164	200	120	70
6019 38	115,6	200	200	120	106

3.2 Rozdzielnice od 12 do 18 modułów



Nr.ref.	Wymiar (mm)				
	A	B	C	D	E
6019 40 / 41	141	340	282	180	180
6019 42	161	340	432	330	180
6019 43	161	340	622	480	180
6019 46	161	448	432	330	290
6019 47	161	448	622	480	290
6019 48	161	448	822	680	290

4. Charakterystyka

4.1 Dane techniczne

- . Kolor podstawy : szary jasny L750A
- . Kolor pokrywy : szary ciemny RAL 7046
- . Kolor drzwi : przezroczysty niebieski
- . Stopnie ochrony : IP65 – IK09
- . Wytrzymałość na żar : 650°C
- . II klasa ochronności
- . Napięcie znamionowe : 400V AC – 50/60 Hz
- . Napięcie znamionowe izolacji : 400V AC – 50/60 Hz
- . Prąd zwarciovowy : 10 kA
- . Temperatura magazynowania i montażu :
6019 32 do 6019 38 : -15°C do + 55°C (+70°C/24H)
6019 40 do 6019 48 : -25°C do + 55°C (+70°C/24H)
- . Temperatura stosowania : -25°C do + 40°C
- . Prąd znamionowy :
6019 32 / 34 / 36 : 32A
6019 38 : 40A
6019 40 / 41 : 63A
6019 42 / 46 / 47 : 90A
6019 47 / 48 : 125A

4.2 Materiał

- . Podstawa, pokrywa, wsporniki do szyn TH35, wsporniki listew zaciskowych, osłona zawiasu i osłony frontowe : polistyren odporny na udary
- . Drzwi : poliwęglan przezroczysty
- . Szybka osłony opisu rozdzielnicy : poliwęglan
- . Klamka : poliwęglan wzmocniony włóknem szklanym
- . Dławniki : polipropylen + SEBS
- . Wkręty pokrywy / podstawy i sprężyny : stal nierdzewna
- . Pozostałe wkręty: stal ocynkowana
- . Wspornik TH35 : stal pokrywana galwanicznie

4.3 Ilość osłabień na wprowadzanie przewodów

Ilość osłabień w górnej i w dolnej części rozdzielnicy jest taka sama

N.ref.	Ilość osłabień			Ilość dławników		
	Ø20 mm	Ø25 mm	Ø32 mm	Ø20 mm	Ø25 mm	Ø32 mm
6019 32	2	-	-	2	-	-
6019 34	2	1	-	2	1	-
6019 36	4	1	-	4	1	-
6019 38	6	1	-	6	1	-
6019 40 / 41	7	2	2	7	2	1
6019 42	13	2	2	13	2	1
6019 43	13	2	2	13	2	1
6019 46	13	4	3	13	2	1
6019 47	13	4	3	13	4	1
6019 48	13	4	3	13	4	1

4.4 Listwy zaciskowe i zaślepki

Réf.	Listwa zaciskowa IP 2X Zaciski PE		Zaciski N 1.5 - 16 mm ²	Zaślepki 5 modułów
	1.5 - 16 mm ²	6 - 25 mm ²		
6019 32	-	-	-	-
6019 34	-	-	-	-
6019 36	-	-	-	-
6019 38	-	-	-	-
6019 40	-	-	-	1
6019 41	12	1	1x8	1
6019 42	16	1	2x8	2
6019 43	21	1	3x8	2
6019 46	21	1	3x8	2
6019 47	26	1	4x8	3
6019 48	34	1	5x8	3

5. ZGODNOŚĆ Z WYMAGANIAMI

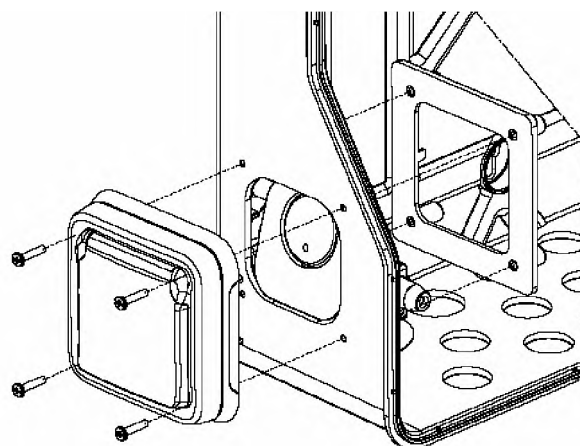
IEC 60 439-3
IEC 60 695-2-11
IEC 62 262
RoHS
WEEE
REACH

6. WYPOSAŻENIE I AKCESORIA

6.1 Wspornik do mocowania osprzętu podtynkowego Plexo

- 1 wspornik na rozdzielnicę (z 4 wkrętami do mocowania) począwszy od wykonania 2 rządowych

- nr. ref. wyposażenia 0019 71



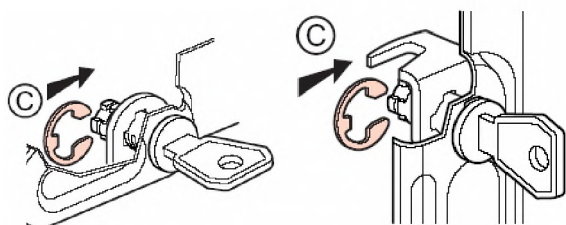
6. WYPOSAŻENIE I AKCESORIA (dalszy ciąg)

6.2 Zamek z kluczem nr. ref. 0019 66

Zamek z kluczem n°850

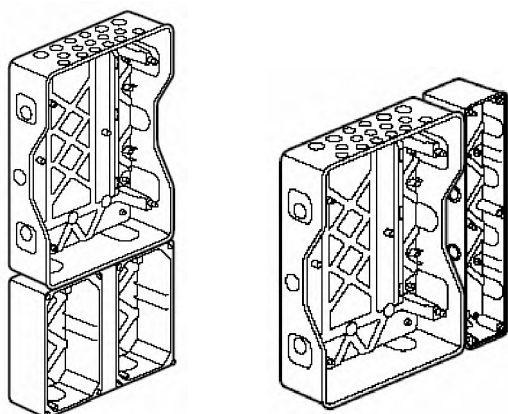
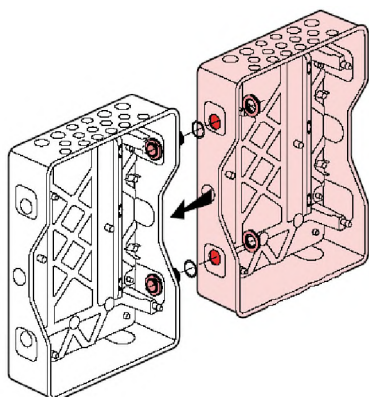
Rozdzielnica od 2 do 8 modułów

Rozdzielnica od 2 do 8 modułów



6.3 Zestaw łączący nr.ref. 0019 67

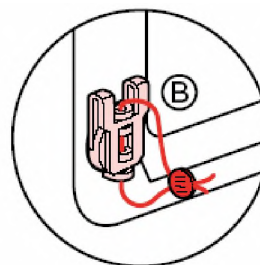
Do mechanicznego łączenia oraz prowadzenia przewodów poziomo lub pionowo między kasetą wielofunkcyjną i RN 65 lub między dwoma RN 65 przy zachowaniu stopnia ochrony IP65



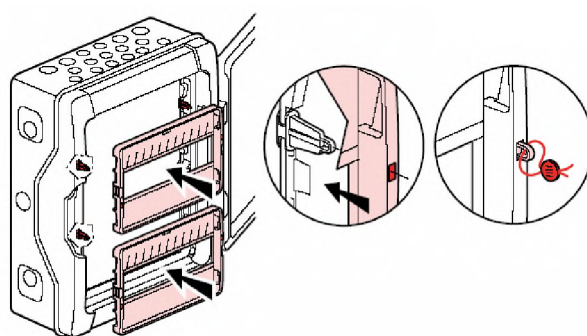
6.4 Zestaw do plombowania nr.ref. 0019 68

Zestaw zawierający 2 elementy do plombowania pokrywy i 8 do plombowania osłon frontowych

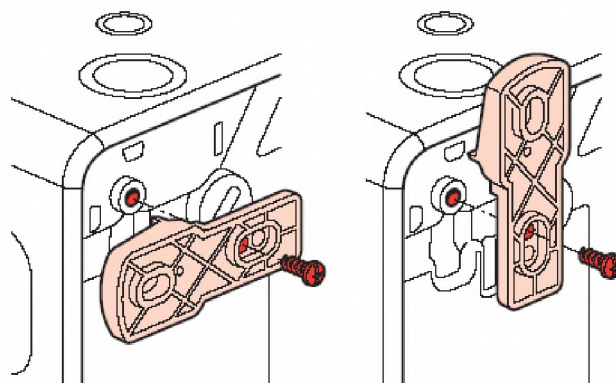
6.4.1 Plombowanie pokrywy



6.4.2 Wsporniki do plombowania osłon



6.5 Zestaw 4 wsporników do mocowania na ścianie kompletnej rozdzielnicy (nr.ref. 0019 69)



* dla 2 modułowych : pojedynczo w pionie.

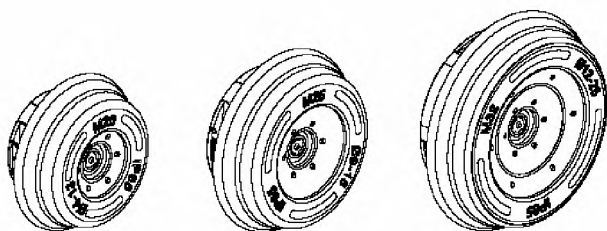
6.6 Zestaw zaślepek nr.ref. 0019 61

Zestaw 5 zaślepek do docinania 1 lub 1/2 modułu, kolor szary R746A

WYPOSAŻENIE I AKCESORIA (dalszy ciąg)

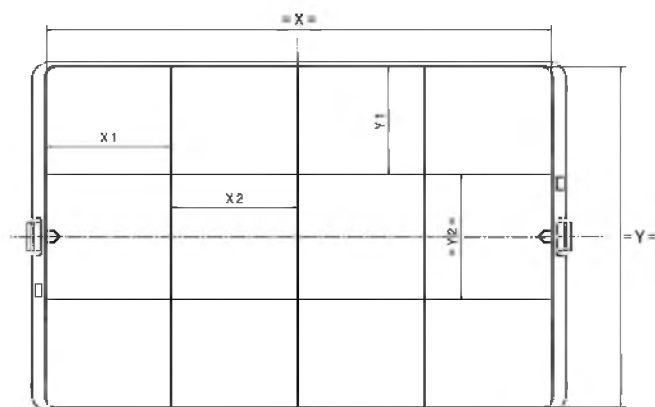
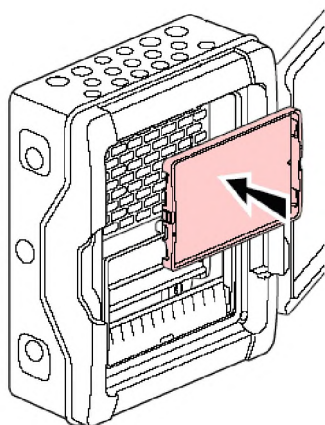
6.7 Dławniki membranowe do bezpośredniego przebijania nr.ref. 0019 55

Opakowanie zawiera 2 szt dławników ISO Ø32 mm, 5 szt. dławników ISO Ø25 mm i 10 szt dławników ISO Ø20 mm. Zastosowanie dławników zachowuje stopnie ochrony rozdzielnicy IP65 i IK09.



6.8 Ośłona pełna

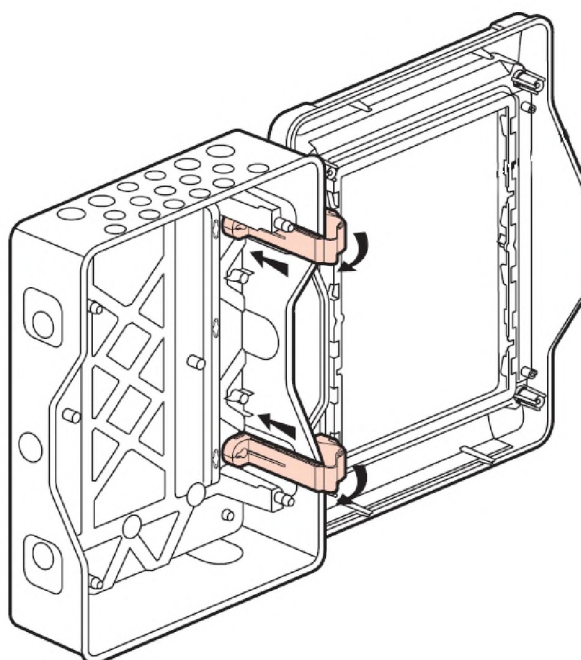
dla rozdzielnic 12 modułowych nr.ref.0019 64
dla rozdzielnic 18 modułowych nr.ref. 0019 65



Nr.ref.:	X	X1	X2	Y	Y1	Y2
0019 64	215	53	54	145	45	53
0019 65	324	53	54	145	45	53

6.9 Zawiasy nr.ref. 0019 70

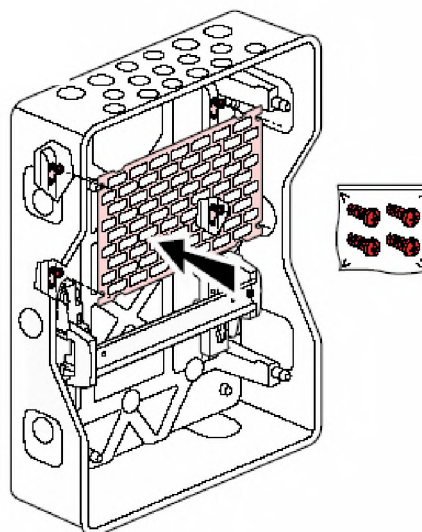
Zestaw 2 zawiasów łączących podstawę RN 65 z pokrywą.



6.10 Płyta perforowana z wkrętami do mocowania

Przeznaczona do montażu elementów LINA 25 oraz aparatów elektrycznych nie modułowych.

dla rozdzielnic 12 moduł. wysokość 150 mm nr.ref. 0019 62
dla rozdzielnic 18 moduł. wysokość 150 mm nr.ref. 4018 53

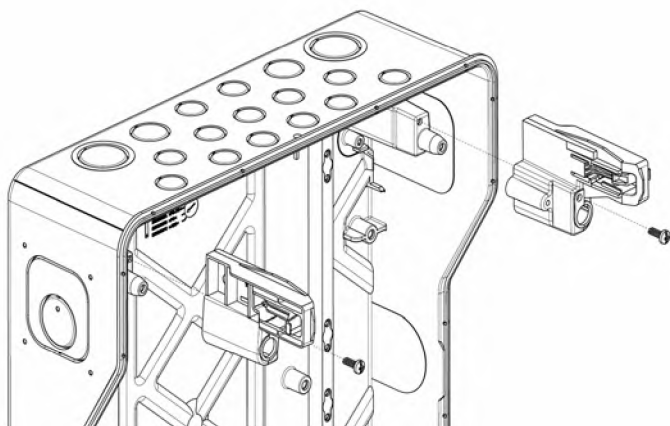


Wyposażenie i akcesoria (dalszy ciąg)

6.11 Wspornik listew zaciskowych

Nr.kat. 0019 72 do rozdzielnic 12-18 modułowych

Nr.kat. 0019 73 do rozdzielnic 24-72 modułowych





Modena LED



Wersja LED plafoniery o wysokich walorach estetycznych i ponadstandardowych parametrach: podwyższona wytrzymałość mechaniczna, odporność na warunki zewnętrzne i działanie promieni UV. Oprawa wykonana w podwyższonym stopniu szczelności IP66. Wersje z modułem awaryjnym AW 3H. Możliwość zastosowania czujnika ruchu, czujnika światła dziennego. Odporność mechaniczna IK10.

Wykonanie: Wersja biała: podstawa i klosz z białego poliwęglanu PC ze stabilizacją UV chroniąca przed żółknięciem. Wersja szara: podstawa szara, klosz z białego poliwęglanu PC ze stabilizacją UV chroniąca przed żółknięciem.

Montaż: Nastropowy, naścienny.

Zasilanie: 230V

DANE ELEKTRYCZNE

Źródło światła	LED
Liczba źródeł światła	1
Rodzaj osprzętu	Zasilacz
Napięcie znamionowe	220 ... 240 V
Zawiera źródło światła	Tak
Rodzaj LED	5630

DANE MECHANICZNE

Rodzaj montażu	Powierzchniowy
Materiał obudowy	Poliwęglan

DANE INFORMACYJNE

Zakres temperatur pracy	-20 ... 40 °C
-------------------------	---------------

CERTYFIKATY I OZNACZENIA

Stopień ochrony (IP)	IP66
Stopień ochrony od góry (IP)	IP66
Odporność udarowa	IK10
Klasa ochronności	I
Ochrona źródła światła	Tak
Klasa energetyczna	A+
CE	Tak
EAC	Tak

DANE ŚWIETLNE

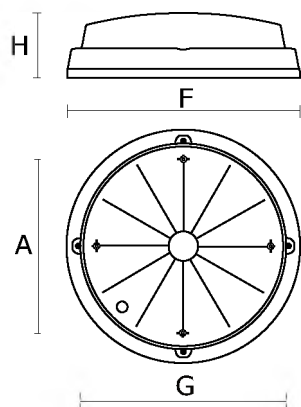
Barwa światła	Biała
Wskaźnik oddawania barw	80
Podział światła	Szerokostrumieniowy
Rozsył światła	DI
Klasa oprawy	I
Degradacja diod LED	B10
Spadek strumienia świetlnego w czasie	L90
Żywotność diod LED	> 51000 h
MacAdam	SDCM 3
LLMF - poziom strumienia początkowego po czasie 60 000h	88 %

DANE OPTYCZNE

Raster / przesłona	OPAL
Kolor klosza/pokrywy	Biały
Materiał klosza	Tworzywo sztuczne opalizowane/matowe

WYKONANIA

Kod	Moc oprawy [W]	Strumień świetlny oprawy [lm]	Skuteczność świetlna oprawy [lm/W]	Temperatura barwowa	Kolor	Info	Waga [kg]
PX3000234	17	2110	124	3000K	Biały	-	1,80
PX3000241	17	2140	126	4000K	Biały	-	1,80
PX3002234	17	2110	124	3000K	Szary	-	1,80
PX3002241	17	2140	126	4000K	Szary	-	1,80
PX3000206	25	3070	123	3000K	Biały	-	2,00
PX3000213	25	3130	125	4000K	Biały	-	2,00
PX3000220	25	3070	123	3000K	Biały	AW 3H	2,55
PX3000227	25	3130	125	4000K	Biały	AW 3H	2,55
PX3002206	25	3070	123	3000K	Szary	-	2,00
PX3002213	25	3130	125	4000K	Szary	-	2,00
PX3002220	25	3070	123	3000K	Szary	AW 3H	2,55
PX3002227	25	3130	125	4000K	Szary	AW 3H	2,55



WYMIARY

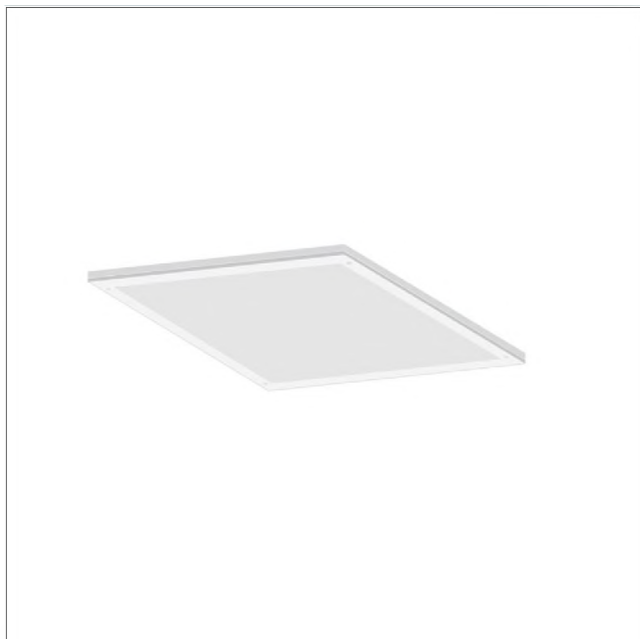
H [mm]	F [mm]
110	400

H = Wysokość / głębokość | F = Średnica zewnętrzna

OTWORY MONTAŻOWE

A [mm]
298

A = Długość rozstawu



Solid IP65 LED



Ekonomiczna i wytrzymała oprawa na źródła światła LED dedykowana do pomieszczeń „czystych” oraz przemysłowych wymagających podwyższonego współczynnika szczelności. Piaskowana szyba ze szkła hartowanego zapewnia wysoki stopień ochrony źródeł światła oraz równomierny rozsył strumienia świetlnego.

Wykonanie: Obudowa z ocynkowanej blachy stalowej malowanej elektrostatycznie na kolor biały, szyba hartowana piaskowana.

Montaż: W sufitach podwieszanych 600x600 o widocznej konstrukcji nośnej.

Zasilanie: 230 V

DANE ELEKTRYCZNE

Źródło światła	LED
Moc oprawy	38 W
Liczba źródeł światła	1
Moc źródła światła	38W
Rodzaj osprzętu	Zasilacz
Napięcie znamionowe	220 ... 240 V
Zawiera źródło światła	Tak
Rodzaj LED	5630

DANE MECHANICZNE

Rodzaj montażu	Do sufitu podwieszanego
Materiał obudowy	Blacha stalowa

DANE INFORMACYJNE

Kolor	Biały
-------	-------

CERTYFIKATY I OZNACZENIA

Stopień ochrony (IP)	IP65
Stopień ochrony od góry (IP)	IP65
Klasa ochronności	I
Ochrona źródła światła	Tak
Klasa energetyczna	A+
CE	Tak
EAC	Tak

DANE ŚWIETLNE

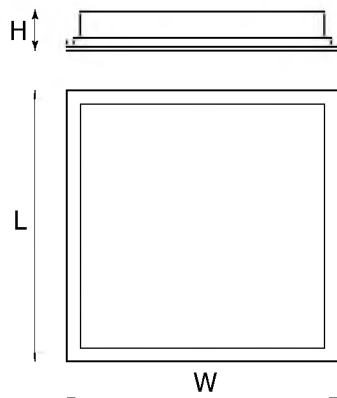
Barwa światła	Biała
Wskaźnik oddawania barw	83
Podział światła	Szerokostrumieniowy
Rozsył światła	DI
Klasa oprawy	I
Degradacja diod LED	B10
Spadek strumienia świetlnego w czasie	L80
Żywotność diod LED	> 54000 h
MacAdam	SDCM 3
LLMF - poziom strumienia początkowego po czasie 60 000h	88 %

DANE OPTYCZNE

Raster / przesłona	SH
Kolor klosza/pokrywy	Biały
Materiał klosza	Szkoło opalizowane/ matowe

WYKONANIA

Kod	Strumień świetlny oprawy [lm]	Skuteczność świetlna oprawy [lm/W]	Temperatura barwowa
PX2066030	4700	123	3000K
PX2066040	4800	126	4000K



WYMIARY

L [mm]	W [mm]	H [mm]
596	596	91

L = Długość | W = Szerokość | H =
Wysokość / głębokość