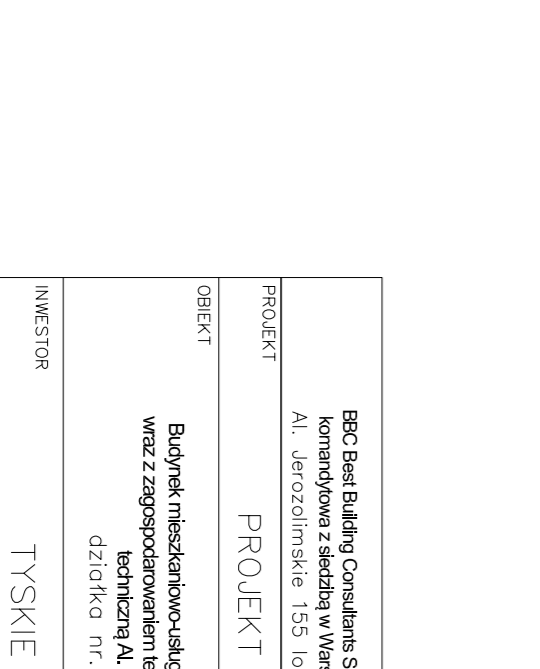
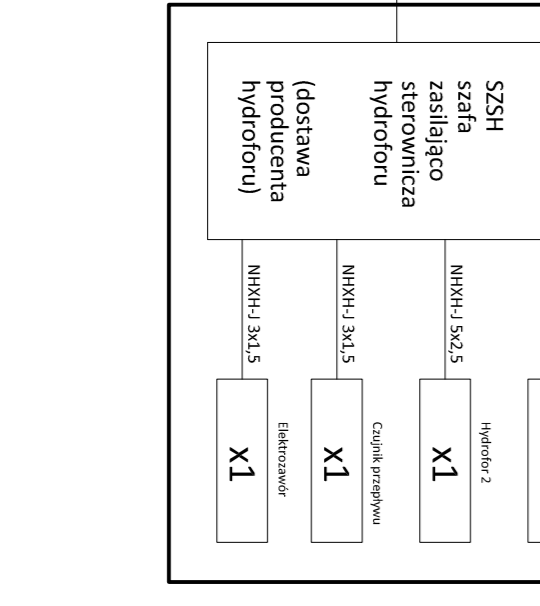
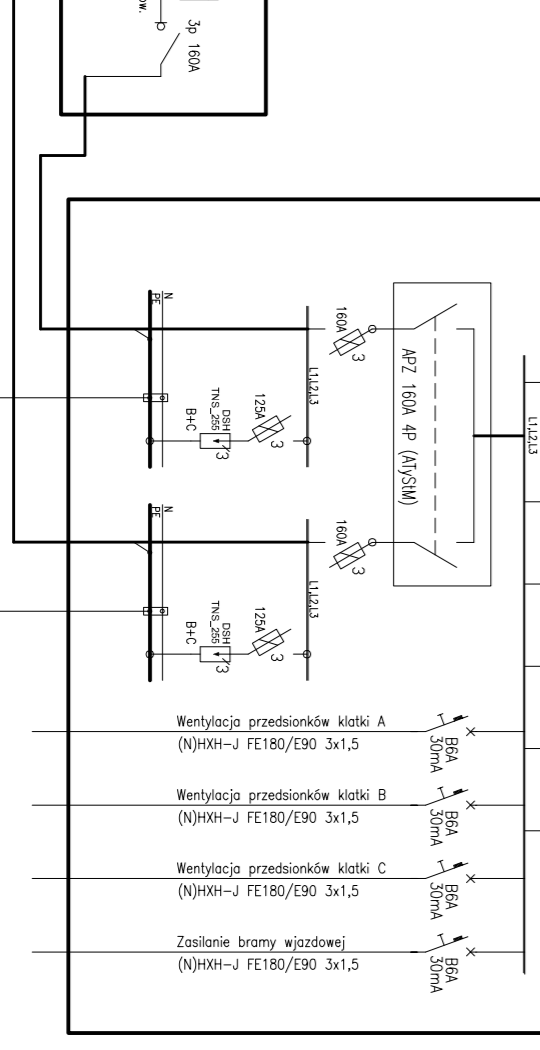
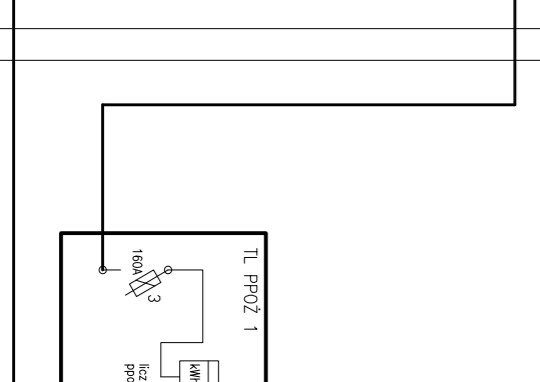
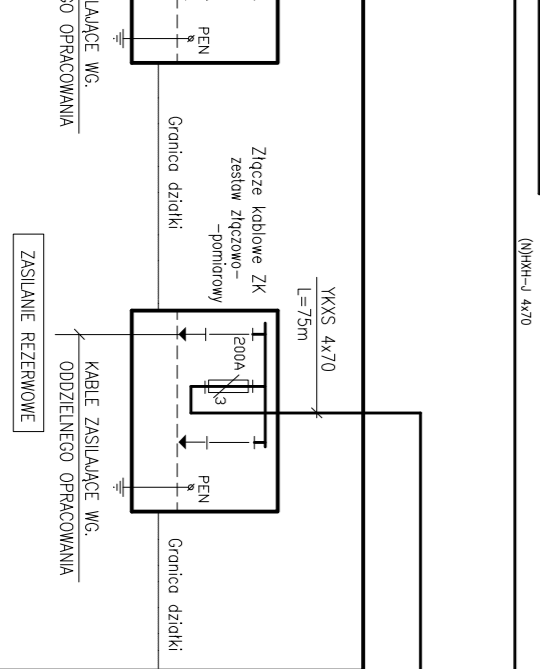
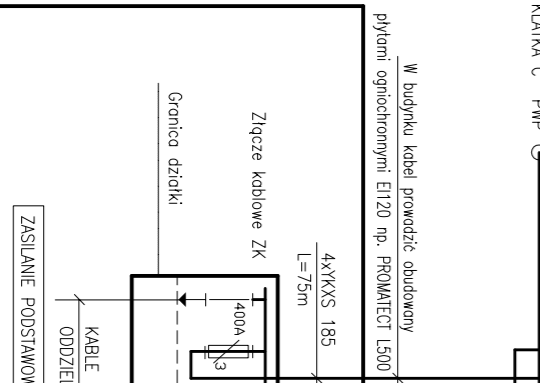


Wskazanie na symbol ostrzeżenia przed porażeniem prądem



BRANŻA: ELEKTRYCZNA
INWESTOR: TYSKIE TBS SP. Z O.O., ul. Budowlanych 59, 43-100 Tychy
PROJEKT WYKONAWCZY: BBS-Design Group Sp. z o.o. Spółka z ograniczoną odpowiedzialnością w Warszawie Al. Jerozolimskie 155 lok. U.3, 02-226 Warszawa
OBJEKT: Budynek hydroforu w ramach modernizacji i budowy instalacji wodociągowej w przemyśle chemicznym w Tyskim Parku, ul. Jerozolimskie 155 lok. U.3, 02-226 Warszawa
PRACOWNIK: mgr inż. Adam Szlachetka, mgr inż. Sławomir Krawiec
DATA: 05.2019
SKALA: -
E-09