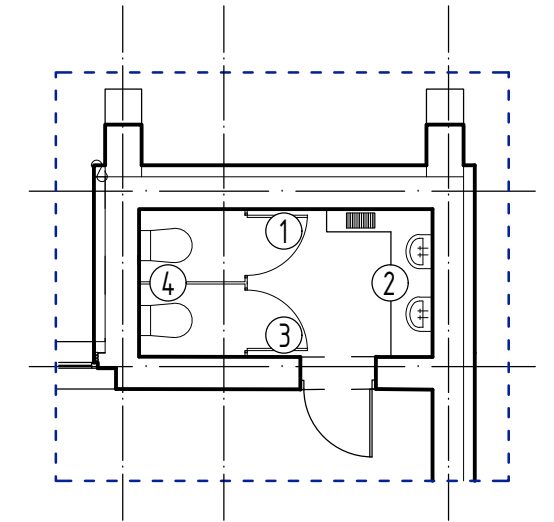


OZNACZENIE KŁADÓW ŚCIAN



Poziom $\pm 0,00$ przyjęto dla wykończonej posadzki parteru w stanie projektowanym. Wszystkie rzędne stanu istniejącego i projektowanego odnoszą się od poziomu $\pm 0,00$ wg. stanu projektowanego. Przyjęto bezprogowe wejście do toalety z pomieszczenia sali.

Rysunek rozpatrywać łącznie z rysunkami architektonicznymi, konstrukcyjnymi, branżowymi oraz opisem technicznym.

Niniejszy rysunek nie może być kopiowany, ani w żaden sposób wykorzystywany bez zgody autorów. Wszelkie prawa zastrzeżone.

PRACOWNIA PROJEKTOWA "GOYA" Sławomir Gierliński
Plac Niepodległości 32 | 62-035 Kórnik
e-mail: biuro@gierliński.pl, tel. 502 669 992

inwestor: Miasto i Gmina Kórnik
Plac Niepodległości 1, 62-035 Kórnik

obiekt: Remont toalety w świetlicy wiejskiej
Błażejewo, ul. St. Mikołajczaka 46, dz. nr ewid. 13/1, gmina Kórnik

branża: Architektura – stan projektowany

temat: KŁADY ŚCIAN

Projektował:	MGR INŻ. SŁAWOMIR GIERLIŃSKI	nr uprawnień:	WKP/0208/POOK/04	data:	07.2017	podpis:	nr rys.
Opracował:	MGR INŻ. MARCIN PASZCZAK			07.2017			
Opracował:	MGR INŻ. KAROLINA ZIÓŁEK			07.2017			
Opracował:	MGR INŻ. MAGDALENA MAĆCZAK			07.2017			

skala: 1:25
A-10