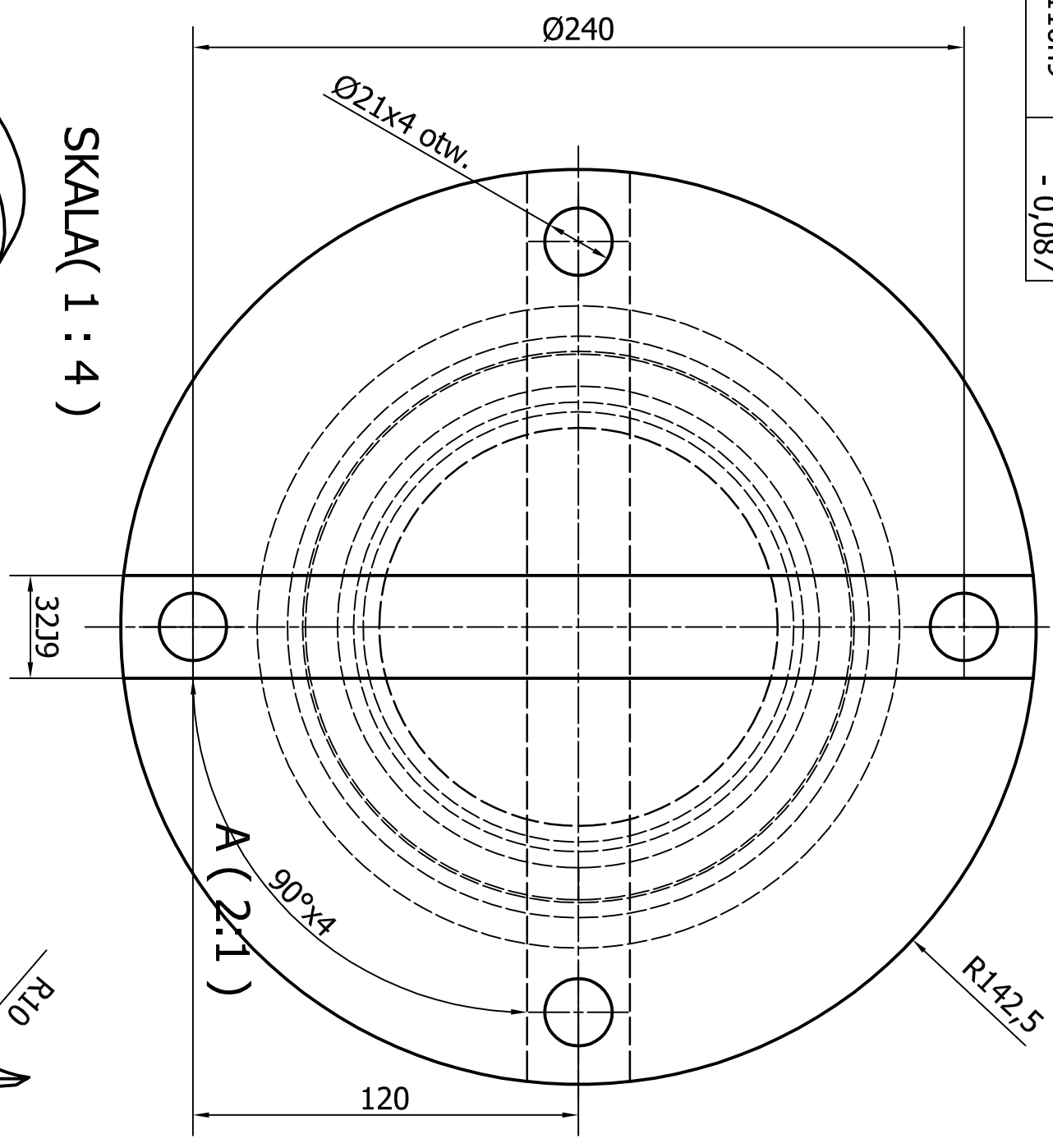
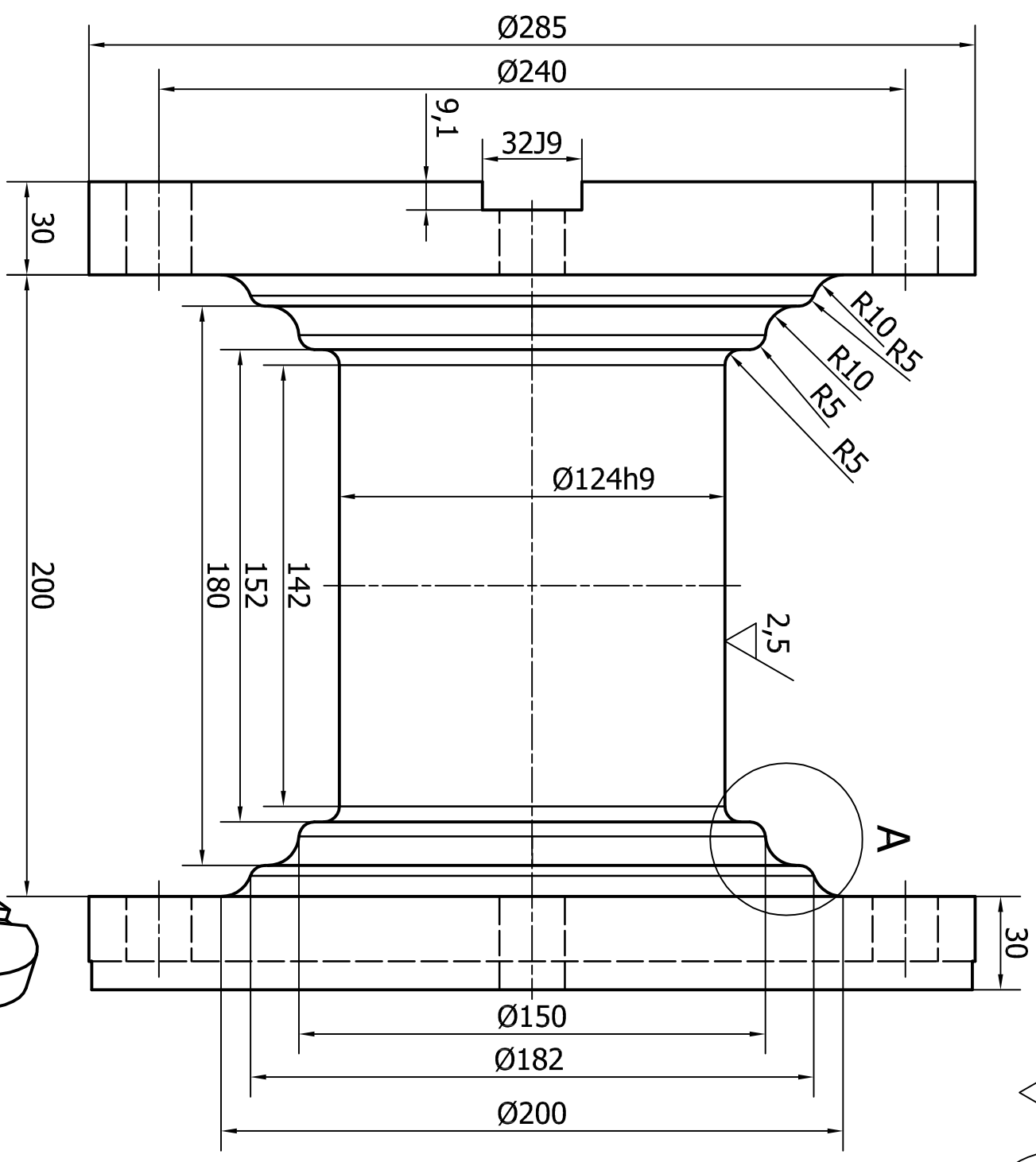
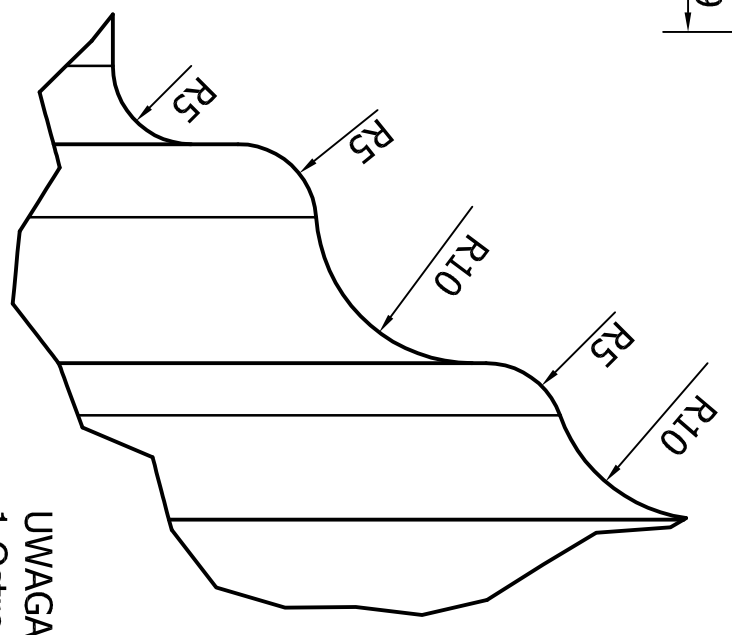
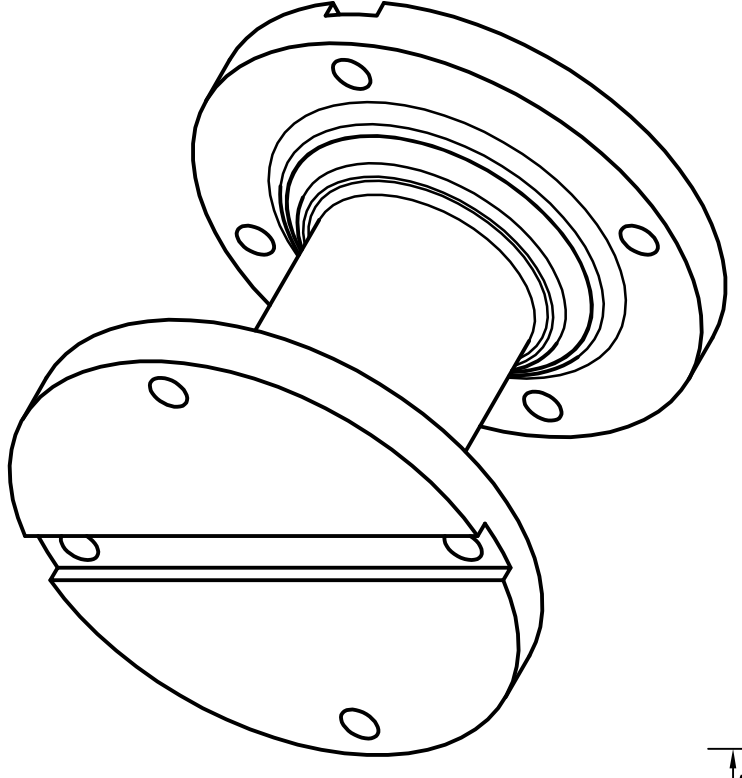


Wymiar	Odchyłka
32J9	+0,031 -0,031
110h9	0 -0,087

SKALA (1 : 2)

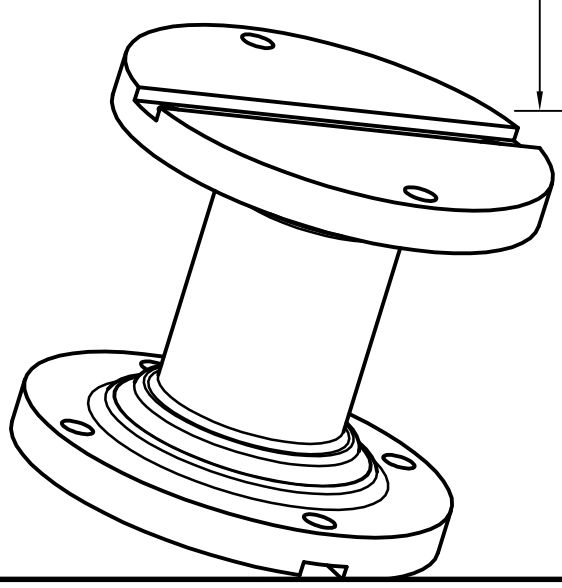


SKALA (1 : 4)



20 (✓)

MASA - 51 kg.



UWAGA:
1.Ostre krawędzie stępić.

Projektował	Sprawił	Data
K. LESZCZYŃSKI		2015-07-01
Cementownia ODRA S.A		
CZOP ŚRODKOWY		
Nr rys.	Arkusze	
MC-428.03	1 / 1	