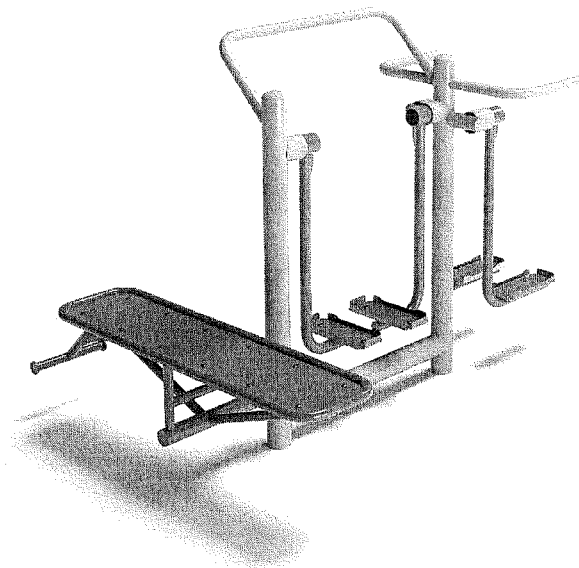


Biegacz + Ławka + Pajacyk



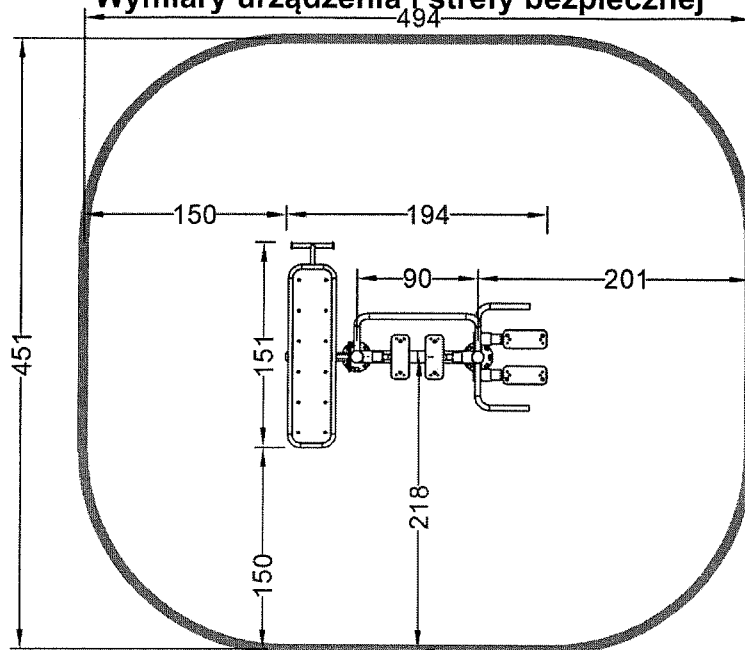
Dane techniczne

Wymiary urządzenia	1,94 x 1,51 m
Wysokość całkowita	1,49 m
Wymiary strefy bezpiecznej	4,94 x 4,51 m
Powierzchnia strefy bezpiecznej	20,60 m ²
Wysokość swobodnego upadku (HIC)	0,50 m
Maksymalne obciążenie	120 kg
Docelowa grupa użytkowników	dorośli i młodzież o wzroście powyżej 140 cm
Norma	PN-EN 16630:2015-06
Kraj produkcji	Polska

Specyfikacja materiałowa

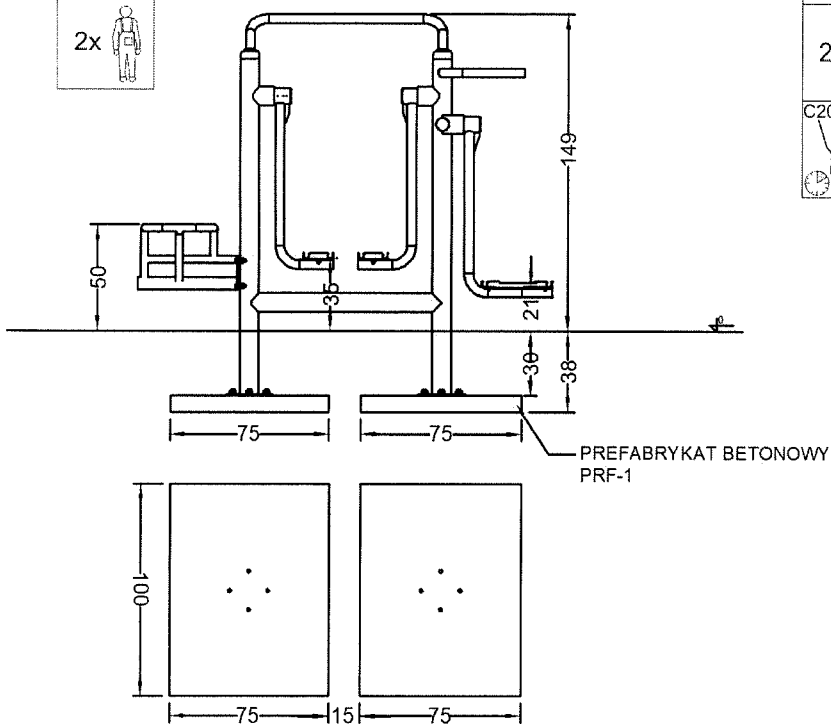
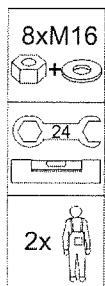
Konstrukcja	słup 88,9 mm, malowany proszkowo
Pozostałe rury	rury 42,4 mm, malowane proszkowo
Połączenia śrubowe	stal nierdzewna
Siedziska	HDPE
Stopki	blacha ryflowana
Standardowa kolorystyka	szary (RAL 9006) i zielony (RAL 6018)
Fundament	urządzenie fundamentowane w gruncie na fundamencie prefabrykowanym lub fundamencie z betonu wylanego klasy min. C20/25, 30 cm poniżej poziomu gruntu.

Wymiary urządzenia i strefy bezpiecznej



Sposób montażu (2 opcje)

Na fundament
prefabrykowany



Na fundament wlewany
(betonowanie)

