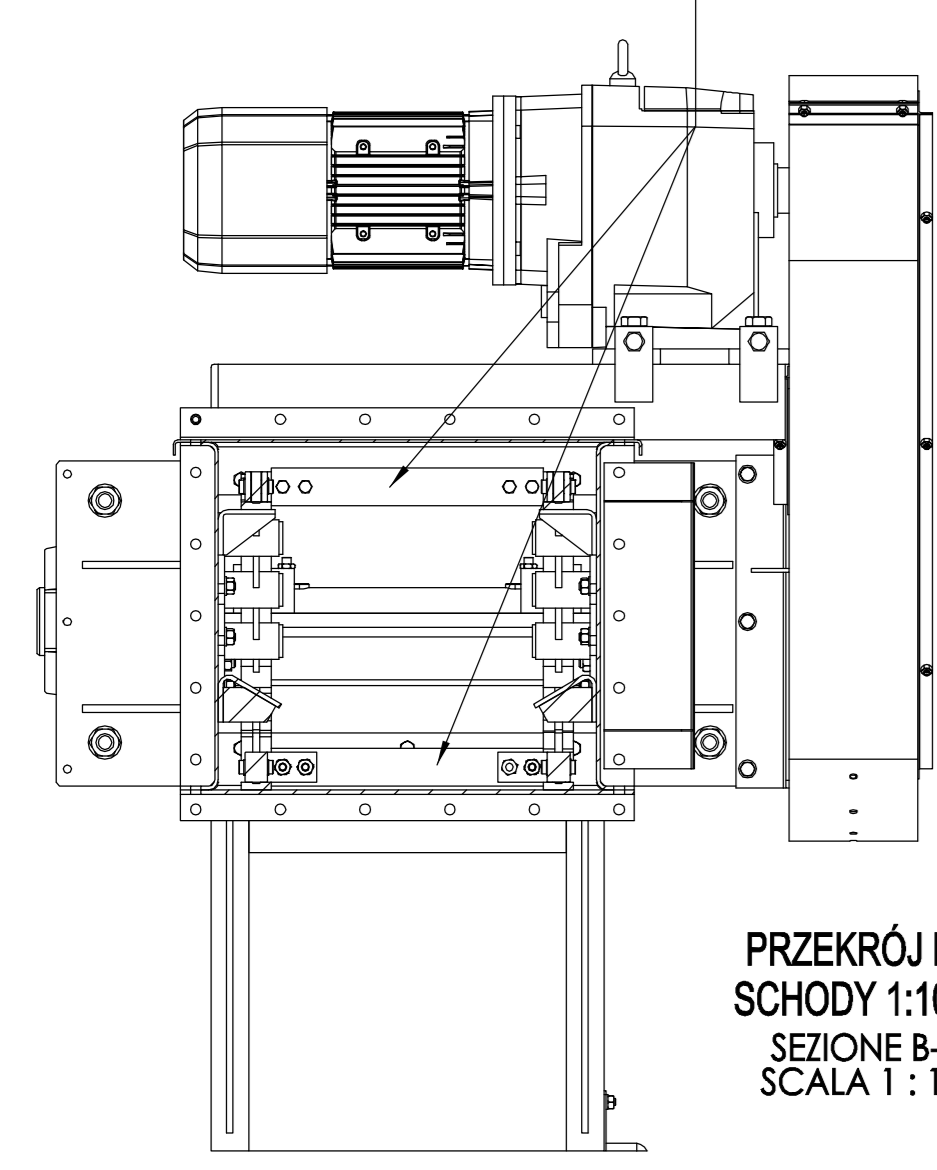
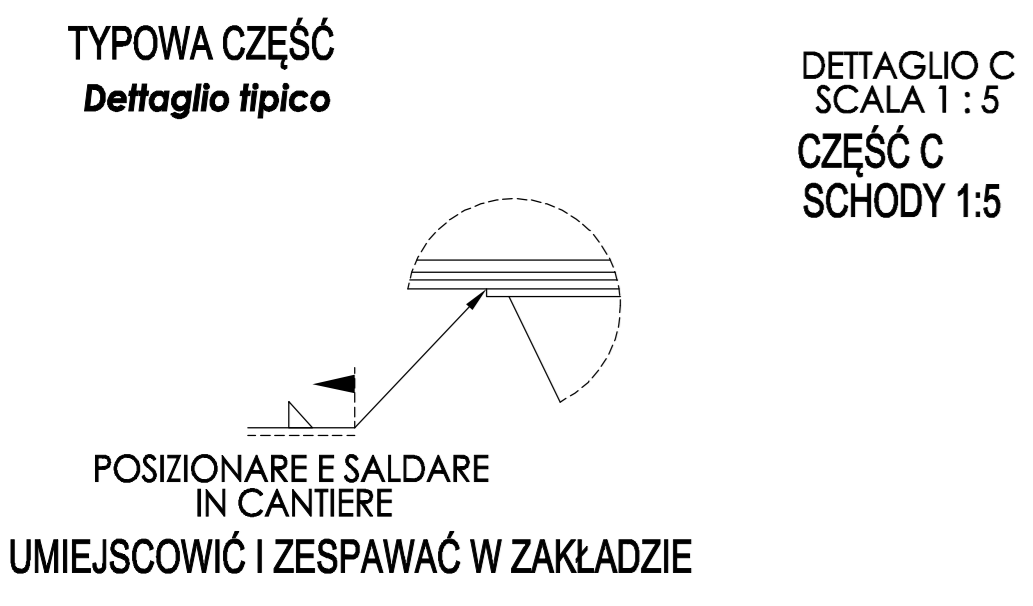


Catena doppia 14214 B12 passo 142  
PODWOJNY ŁAŃCUCH SKOK



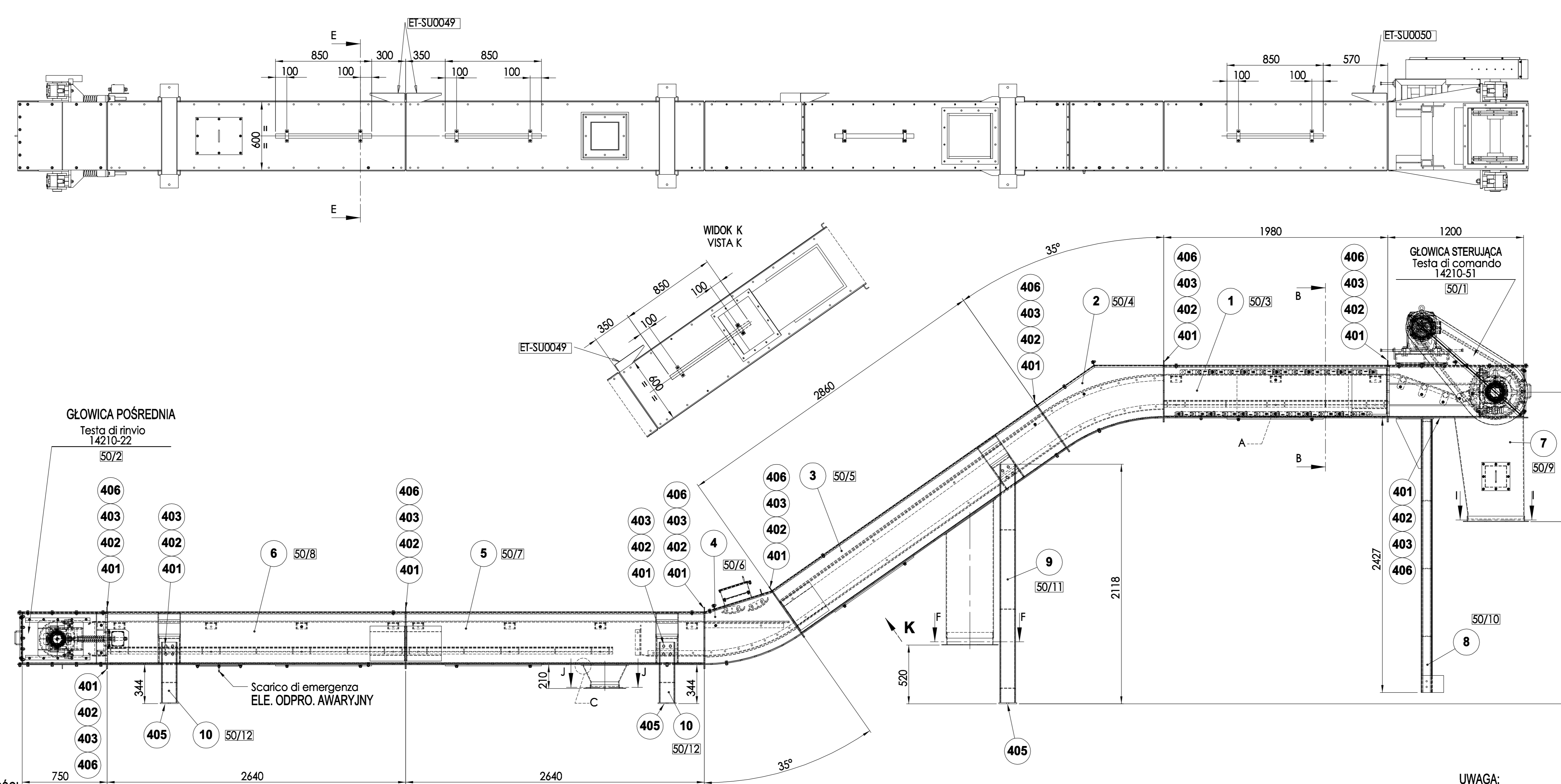
PRZEKRÓJ B-B  
SCHODY 1:10  
SEZIONE B-B  
SCALA 1:10



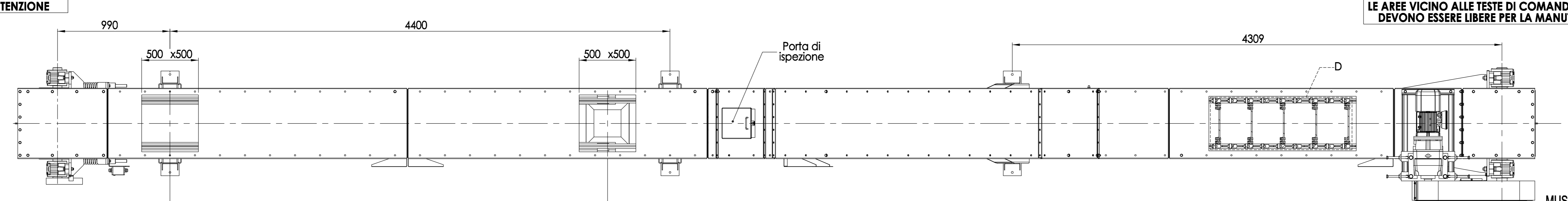
TIPOVA CZĘŚĆ  
Dettaglio tipico

POSIZIONARE E SALDARE  
IN CANTIERE  
UMIEJSCOWIĆ I ZESPAWAĆ W ZAKŁADZIE

DETTAGLIO C  
SCALA 1:5  
CZĘŚĆ C  
SCHODY 1:5

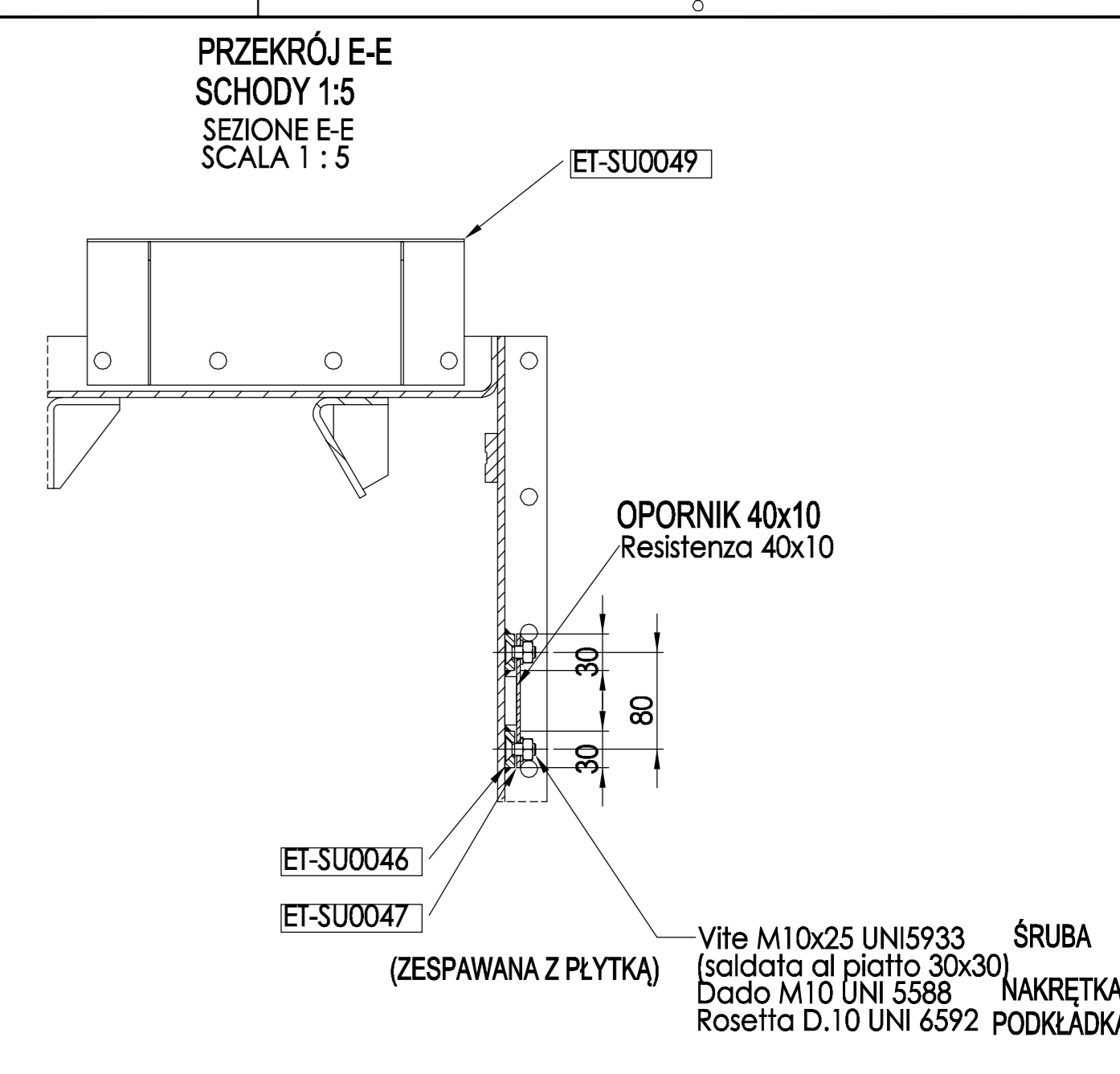


UWAGA: MUSZĄ BYĆ ZAGWARANTOWANE STREFY DLA CZYNNOSCI KONSERWACYJNYCH W POBLIŻU GŁOWICY STERUJĄCEJ I POŚREDNIEJ  
ATTENZIONE: LE AREE VICINO ALLE TESTE DI COMANDO E RINVIO DEVONO ESSERE LIBERE PER LA MANUTENZIONE



UWAGA: MUSZĄ BYĆ ZAGWARANTOWANE STREFY DLA CZYNNOSCI KONSERWACYJNYCH W POBLIŻU GŁOWICY STERUJĄCEJ I POŚREDNIEJ  
ATTENZIONE: LE AREE VICINO ALLE TESTE DI COMANDO E RINVIO DEVONO ESSERE LIBERE PER LA MANUTENZIONE

UWAGA: MUSZĄ BYĆ ZAGWARANTOWANE STREFY DLA CZYNNOSCI KONSERWACYJNYCH W POBLIŻU GŁOWICY STERUJĄCEJ I POŚREDNIEJ  
ATTENZIONE: LE AREE VICINO ALLE TESTE DI COMANDO E RINVIO DEVONO ESSERE LIBERE PER LA MANUTENZIONE

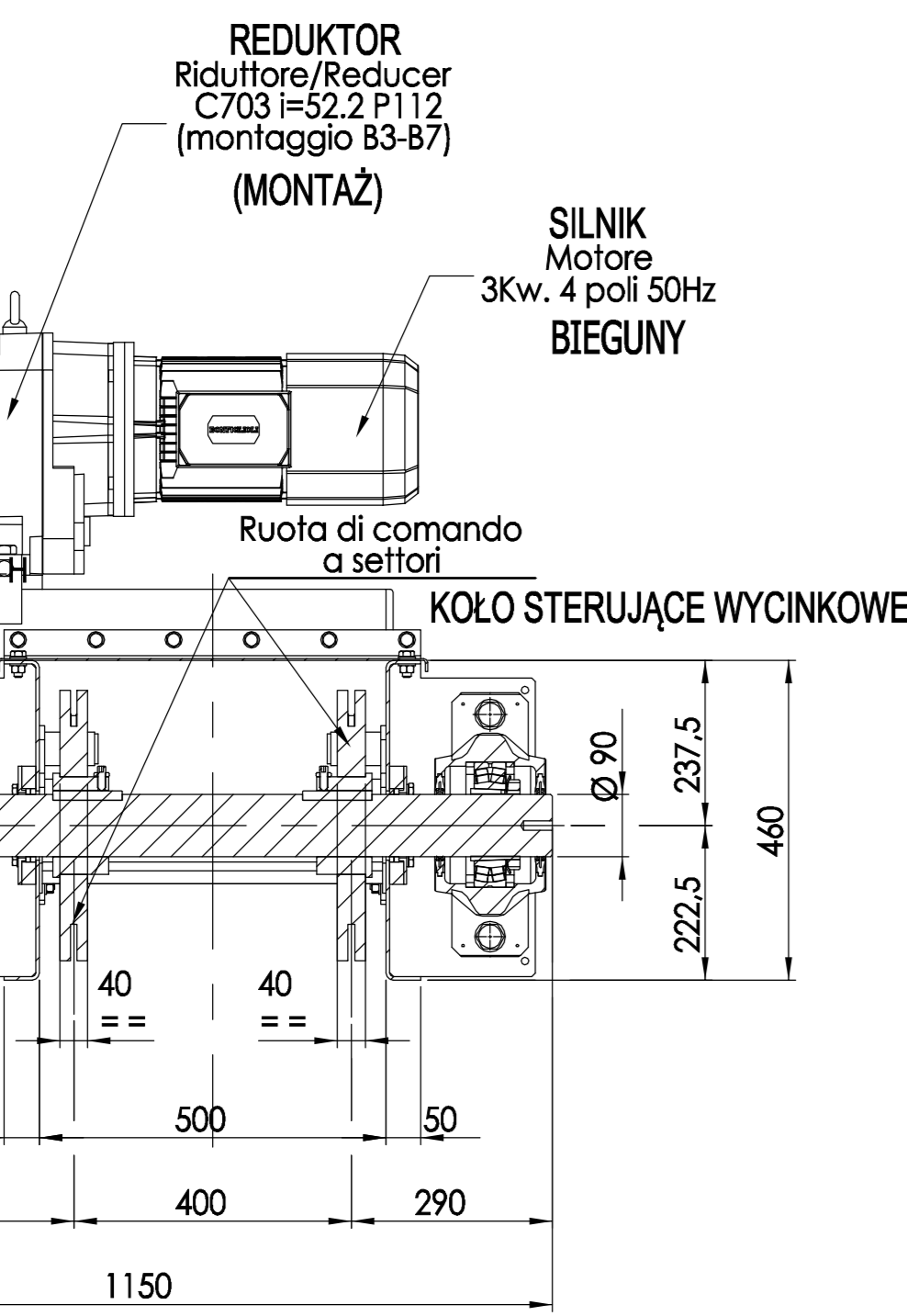


PRZEKRÓJ E-E  
SCHODY 1:5  
SEZIONE E-E  
SCALA 1:5

OPORNIK 40x10  
Resistenza 40x10  
Vite M10x25 UNI5933  
ŚRUBA (saldato al piatto 30x30)  
Dado M10 UNI 5588  
ROSETTA D.10 UNI 6592  
NĄKRETKA  
ROSETTA D.10 UNI 6592  
PODKŁADKA

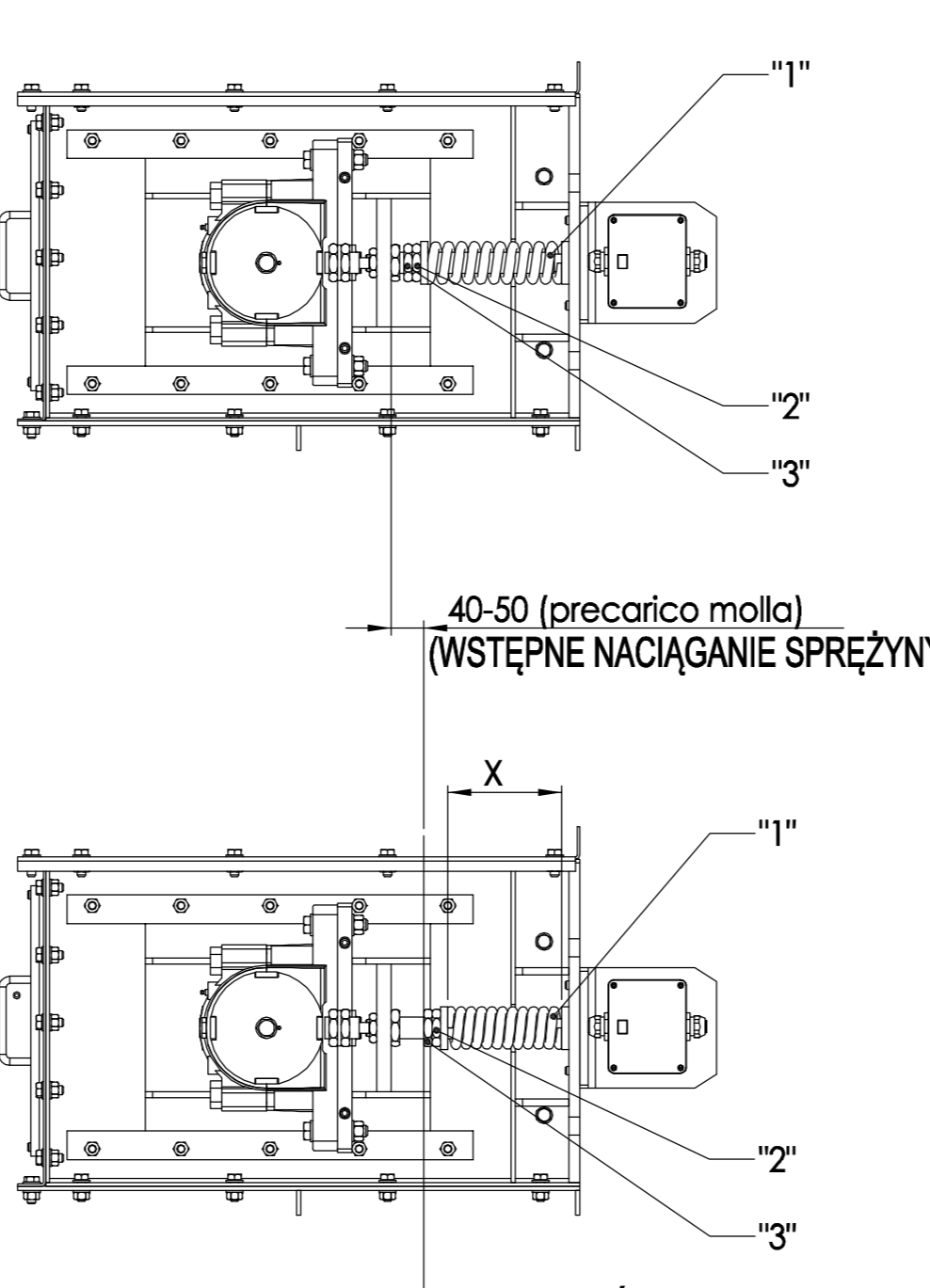
POS.	Q.ta	DESCRIZIONE / Description	OPIS
50/13		Catena 14214	ŁAŃCUCH
50/12		Supporto singolo H=544	PODORA POJEDYNCZA
50/11		Supporto singolo H=1992	PODORA POJEDYNCZA
50/10		Supporto H.2427	PODPORA
50/9		Tramoggia di scarico	OLEJ ODPROWADZAJĄCY
50/8		Canale Lg.2640	KANAŁ LG. 2640
50/7		Canale Lg.2640	KANAŁ LG. 2640
50/6		Canale curva 35°	KANAŁ ZAKRZYWIENIE 35°
50/5		Canale Lg.2860	KANAŁ LG. 2860
50/4		Canale curva superiore 35°	KANAŁ ZAKRZYWIENIE GÓRNE 35°
50/3		Canale Lg.1980	KANAŁ LG. 1980
50/2		Testa di rinvio DX	PRAWA GŁOWICA STERUJĄCA
50/1		Testa di comando SX	LEWA GŁOWICA POŚREDNIA
xxx		Descrizione / Description	OPIS

GŁOWICA STERUJĄCA  
TESTA DI COMANDO



CZĘŚĆ H  
SCHODY 1:2  
DETTAGLIO H  
SCALA 1:2

GŁOWICA POŚREDNIA  
TESTA DI RINVIO



CZĘŚĆ D  
SCHODY 1:10  
DETTAGLIO D  
SCALA 1:10

1) Testa di rinvio in posizione "Fig.1" montare la catena  
2) Testa di rinvio in posizione di precarico nella "Fig.2"  
3) Dopo il montaggio e l'installazione della catena a seconda del gioco, "wstępna naprężenie"  
4) ATTENZIONE: Ritenzionare la catena se la molla si estende più di 10-15mm

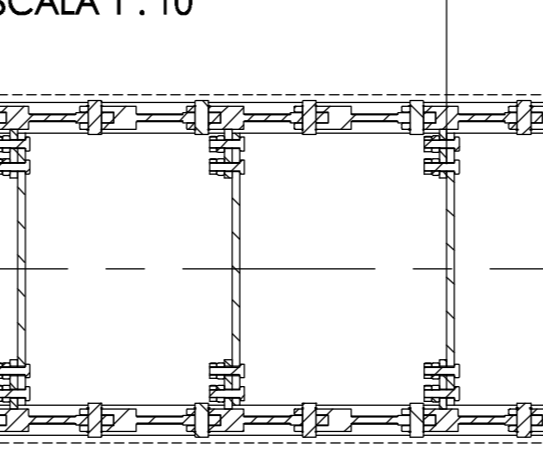
ELEMENTI TIPICI  
ZŁĄCZA IZOLACYJNE



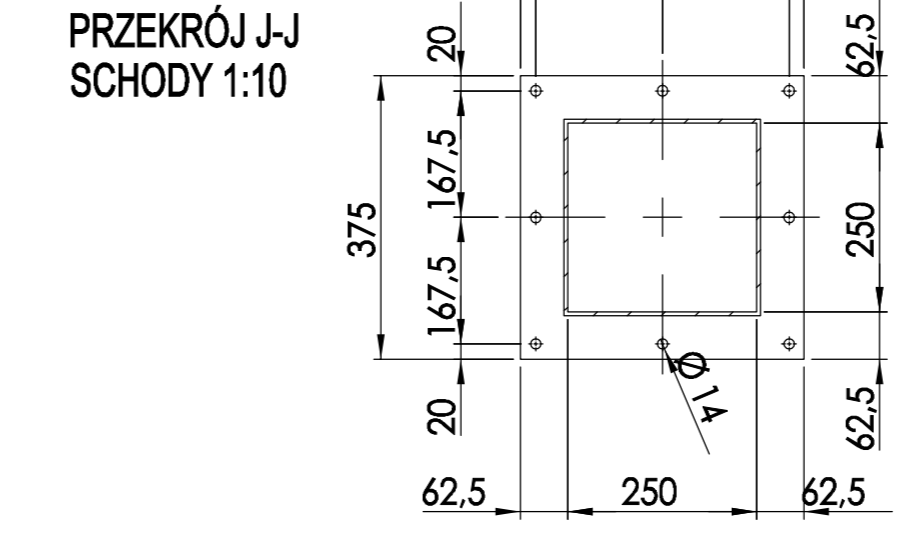
ŁAŃCUCH  
Catena 14214 B12



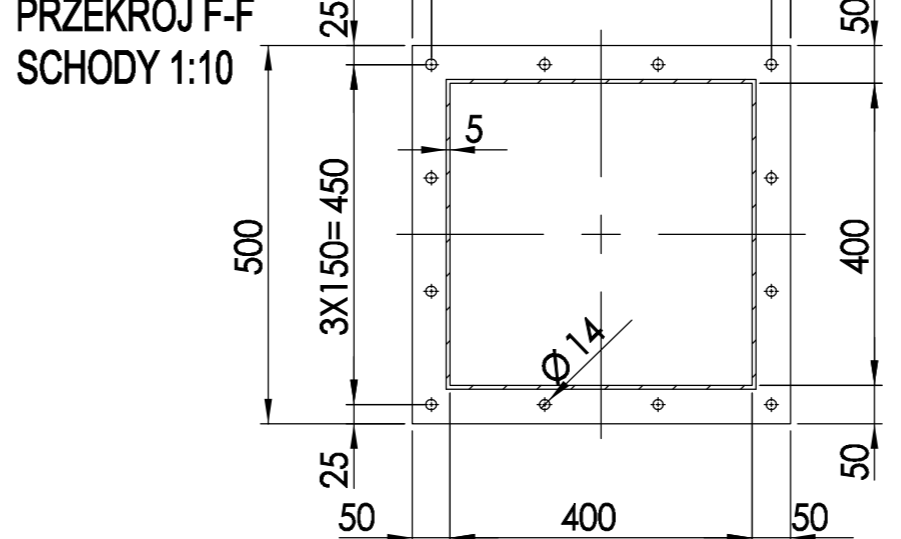
CZĘŚĆ D  
SCHODY 1:10  
DETTAGLIO D  
SCALA 1:10



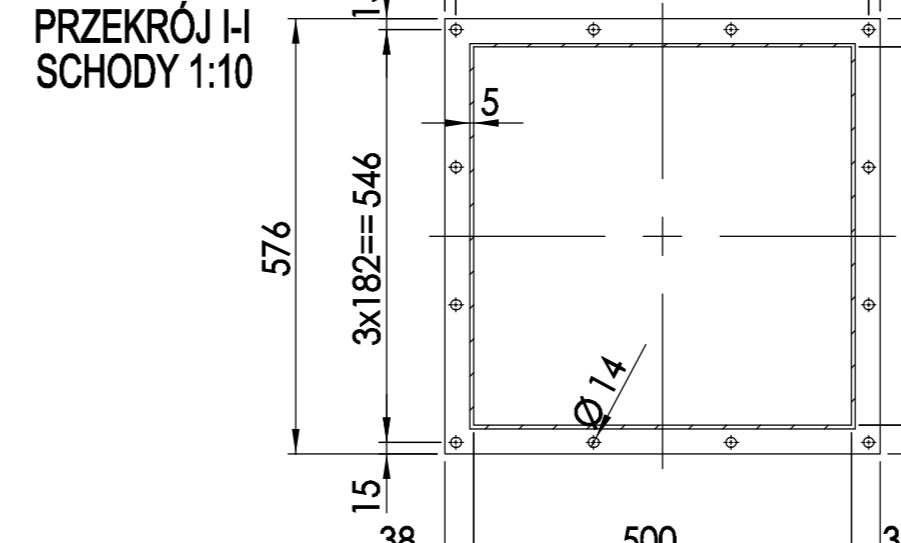
Sez. J-J  
Scala 1:10  
PRZEKRÓJ J-J  
SCHODY 1:10



Sez. F-F  
Scala 1:10  
PRZEKRÓJ F-F  
SCHODY 1:10



Sez. H  
Scala 1:10  
PRZEKRÓJ H  
SCHODY 1:10



VEDERE LISTA DEI MATERIALI  
PATRZ LISTA MATERIAŁÓW

ATTENZIONE: INSERIRE GUARNIZIONE 15x3  
FRA TUTTE LE GIUNZIONI FLANGIATE  
UWAGA: ZAŁOŻYĆ USZCZELKĘ 15x3 POMIĘDZY WSZYSTKIE  
USZCZELNIENIA KOLNIERZOWE  
Peso totale trasportatore: ~2794 Kg  
CIEŻAR CAŁKOWITY PRZENOSNIKA

REV.	DATA	OPIS	WYSTAWIŁ	WYKONAŁ	APPROVAŁ
01	12/03/15	MODIFICA POSIZIONE BARRE SCALDANTI	M. S.	P.M.	P.M.
02	01/01/15	EMISSO PER COSTRUZIONE / WYDANE DO KONSTRUKCJI	M. S.	P.M.	P.M.
03	15/01/2015	DATA - DATE	M. S.	P.M.	P.M.

REK.	DATA	WISITA	ISSUE	REVISION DESCRIPTION
01	09-04-2015			REVISIONA GENERALI
02	12/03/2015			CHANGED LOCATION HEATING ELEMENTS
03	21-01-2015			REVISIONE PRIME

WYKAZ PODSTAWOWY  
DISTINTA BASE

18	1	TRAMOGGIA DI SCARICO OLEI ODPROWADZAJĄCY
406	18mt	Guarnizione 15x3 USZCZELNIENIE
405	6	tasselli FBN 16/25+45 (M16) KOLKI
403	178	VITE TE M12x30 UNI 5739 ŚRUBA
402	356	ROSETTA D.12 UNI 6592 PODKŁADKA
401	178	DADO M12 UNI5588 NĄKRETKA
POS.	Q.ta	DESCRIZIONE

INFRASTRUKTURA I BUDOWNICTWO

Pr natura

ŚWIATA EUROPEJSKA FUNDUSZ SPONSORÓW

ZAKŁAD TERMICZNEGO PRZETWARZANIA ODPADÓW KOMUNALNYCH BYDGOŚCZ, UL. EMILIA PIENKOWA 22, 02-500 BYDGOŚĆ

PROJEKT WYKONAWCZY

TRANSPORT MECHANICZNY I PNEUMATYCZNY POPRÓCZOWY I PŁYWOWY PRZENOSNIK ŁAŃCUCHOWY OR. 500 - L2-S15-IP003

MUNICIPAL WASTE INCINERATION PLANT FOR BYDGOŚCZ - TORUN (MWIP) MECHANICAL AND PNEUMATIC TRANSPORT OF ASH AND FLY ASH TRANSPORTOR A CATENA OR.500 - L2-S15-IP003

PROJEKTANT: MAURIZIO ROSSI

SPÉCIALISÉ: TECHNOLOG DE PROCÉDÉ OCZYSZCZANIA NE UPRAWNIEN

INFORMAZIONE: DISTRIBUZIONE - NE USARE A CELI ALTRI NEI 25 ANNI DA DATA DI STAMPATO

NUMERO IDENTIFICATIVO: 10168ECMD116