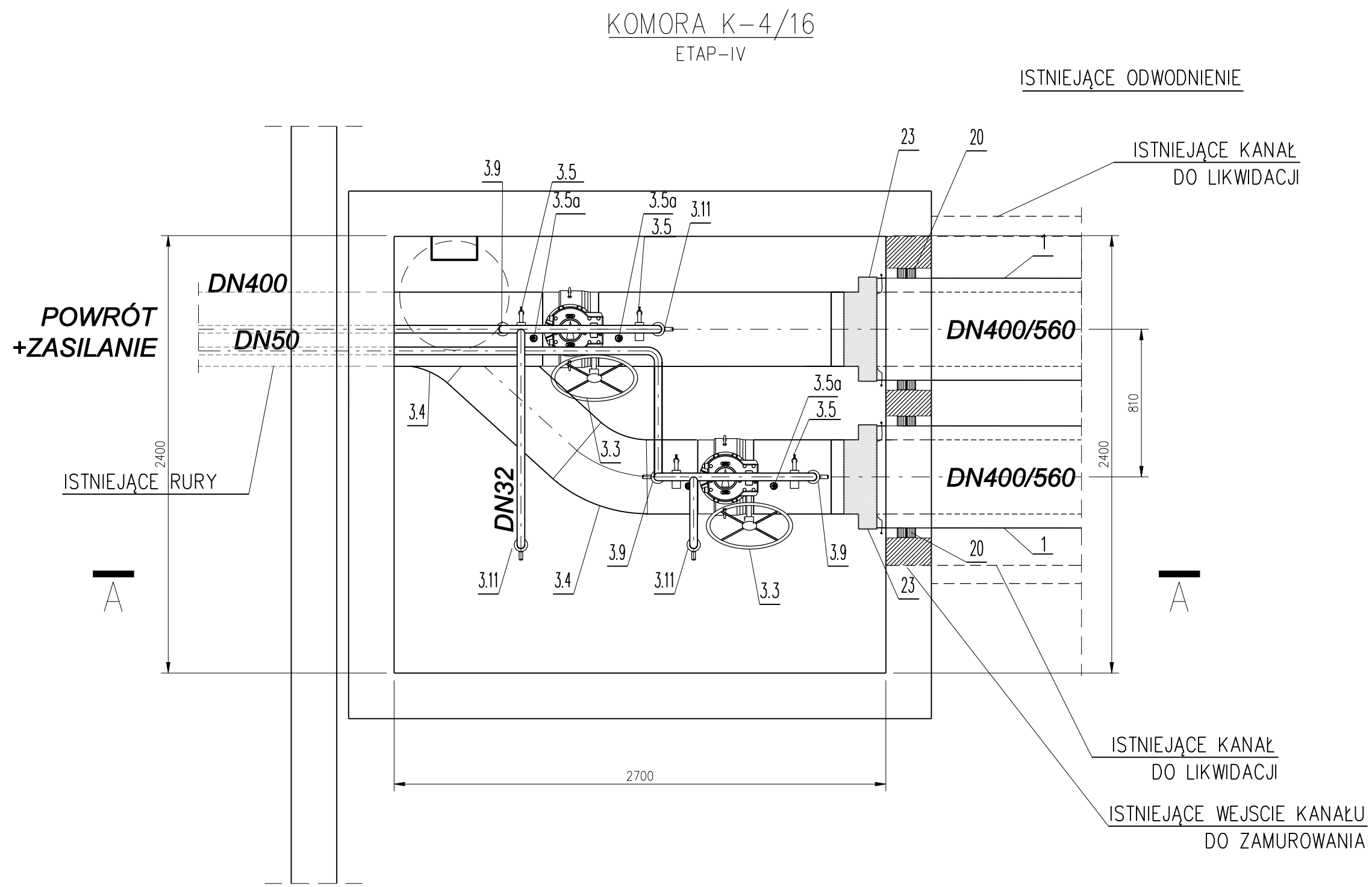


UWAGI:

1. RUROCIĄGI CIEPŁOWNICZE W KOMORACH ZABEZPIECZYĆ ANTYKOROZYJNIE PRZEZ NANIESIENIE DWÓCH WARSTW MALARSKICH:
 PIERWSZEJ - OTRZYMANEJ PRZEZ 2 KROTNE MALOWANIE FARBĄ CEKOR R
 DRUGIEJ - OTRZYMANEJ PRZEZ 1 KROTNE MALOWANIE EMALIĄ FTALOWĄ NIEORGANICZNĄ Z BARWNIKIEM (LUB FARBĄ CHLOROKAUCZUKOWĄ).
2. GRUBOŚĆ WARSTWY CIEPŁOCHRONNEJ:
 DN400 - g=90mm (na zasilaniu) i g=60mm (na powrocie)
 DN50 - g=35mm WG PN-B-02421:2000
 DN32 - g=35mm WG PN-B-02421:2000
3. PŁASZCZ OCHRONNY WYKONAC Z PAPY ASFALTOWEJ NA TAŚMIE ALUMINIOWEJ LUB Z BLACHY STALOWEJ OCYNKOWANEJ O GRUBOŚCI 0,55mm.
4. PRZEPUSTNICE I ZAWORY ZAIZOLOWAĆ CIEPŁOCHRONNIE Kształtkami z twardego poliuretanu i z płaszczem.
5. DOPUSZCZA SIĘ STOSOWAĆ MATERIAŁY INNE NIŻ PODANO W ZESTAWIENIU MATERIAŁÓW. ZASTOSOWANE MATERIAŁY POWINNY BYĆ RÓWNOWAŻNE POD WZGLĘDEM TECHNICZNYM I POWINNY ODPOWIEDAĆ WYMAGANIOM STAWIANYM PRZEZ POLSKIE NORMY, WARUNKI TECHNICZNE WYKONANIA I ODBIORU ROBÓT SIECI CIEPŁOWNICZYCH Z RUR I ELEMENTÓW PRZEIZOLOWANYCH, ORAZ BYĆ DOPUSZCZONE DO OBROTU W POLSCE.
6. WYKAZ ELEMENTÓW PODANO W ZESTAWIENIU MATERIAŁÓW ZAWARTYM W OPISIE TECHNICZNYM
7. PŁYTY STROPOWE (STROP) NALEŻY ZDEMONTOWAĆ PRZED MODERNIZACJĄ I PONOWNIE ZAMONTOWAĆ NA KOMORZE A NASTĘPNIE ODTWORZYĆ IZOLACJĘ PRZECIWWILGOCIOWĄ.
8. RURY Z ODPIĘTRZENIA DOPROWADZIC NAD ISTNIEJĄCY ODPIŁYW I SKIEROWAĆ KOLANEM W DÓŁ.



energoekspert sp. z o.o. energia i ekologia 40-145 Katowice, ul. Karłowicza 11A tel. 32/351-36-70, fax. 32/351-36-75 e-mail: biuro@energoekspert.com.pl www.energoekspert.com.pl		KOMUNALNE PRZEDSIĘBIORSTWO ENERGETYKI CIEPŁEJ SP. Z O.O. 85-315 Bydgoszcz, ul. Ks. Józefa Szulca 5 tel. (52) 30 45 247, fax (52) 30 45 470 e-mail: sekretariat@kpec.bydgoszcz.pl www.kpec.bydgoszcz.pl	
Tytuł opracowania Przebudowa sieci ciepłowniczej 2xDN400 w rejonie ulic Unii Lubelskiej, Królowej Jadwigi, Dworcowej, Obrońców Bydgoszczy w Bydgoszczy - Astoria		Tytuł rysunku Schemat komory K-4/16 -Etap IV	
Projektował mgr inż. Andrzej Brzank - w specjalności Instalacyjno-Instalacyjnej w zakresie sieci sanitarnych 327/80 i 664/83	Sprawdził mgr inż. Janusz Benis - specjalność Instalacyjna w zakresie sieci, instalacji i urządzeń wodociągowych i kanalizacyjnych, ciepłych, wentylacyjnych i gazowych, Nr upraw. bud. AG-II-AZC0715178301	Opracował inż. Przemysław Misztal	Data 06.2017r.
Podpis 	Podpis 	Podpis 	Nr rysunku SC.07.4 Skala 1:25