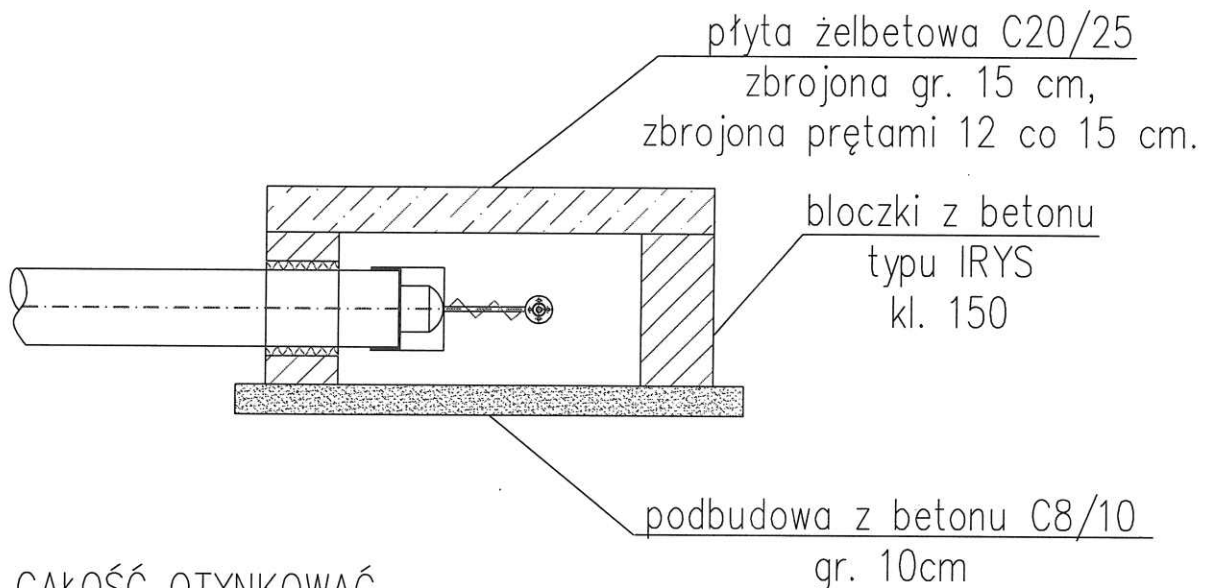


DLA ŚREDNICY DN150/DZ250
 ANALOGICZNIE DLA ŚREDNICY DN100/DZ200



CAŁOŚĆ OTYNKOWAĆ
 WYKONAĆ IZOLACJĘ PRZECIWIŁGOCIOWĄ NISZY
 (ABIZOL R + 2P),
 PŁYTA GÓRNA - 2 X PAPA NA LEPIKU

inż. Renata Jędrowska

uprawnienia budowlane do projektowania i kierowania
 rob. bud. bez ograniczeń w specjalności instalacyjnej
 w zakresie sieci, instalacji urządzeń wodociąg. i kanaliz.
 ciepłych, wentylacyjnych i gazowych
 KUP/0055/PJ/05 05 KUP 0055/05/05/05