



Wrocław, 15 kwietnia 2021r.

**4. Wojskowy Szpital Kliniczny
z Polikliniką SPZOZ we Wrocławiu**

ul. Rudolfa Weigla 5, 50-981 Wrocław

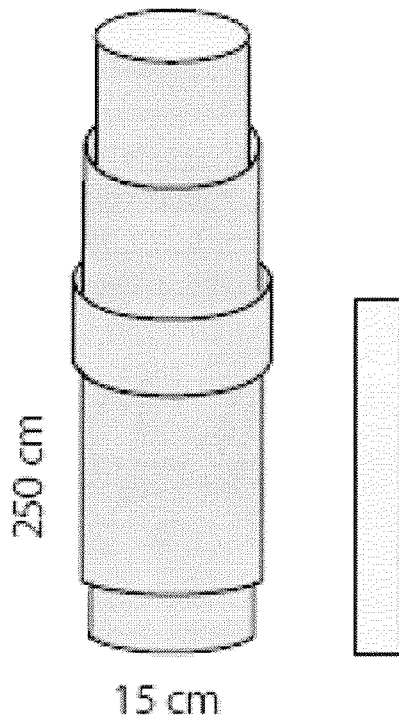
dotyczy: przetargu nieograniczonego na dostawę materiałów opatrunkowych, obłożeń, ubrań jednorazowych - znak sprawy 4WSzKzP.SZP.2612.9.2021

WYJAŚNIENIE SPECYFIKACJI WARUNKÓW ZAMÓWIENIA

Zamawiający 4. Wojskowy Szpital Kliniczny z Polikliniką SPZOZ we Wrocławiu działając na podstawie art. 135 ust. 2 ustawy z dnia 11 września 2019r. Prawo zamówień publicznych (Dz. U. z 2019r., poz. 2019 ze zm.) informuje, że wpłynął wniosek o wyjaśnienie treści SWZ w ww. postępowaniu przetargowym:

Pytanie nr 2 dotyczy pakietu nr 4:

Czy Zamawiający wyrazi zgodę na zaoferowanie osłony na przewody o wymiarach 15cm x 250cm z prostą końcówką, posiadająca 1 zintegrowany przylepiec?



Odpowiedź na pytanie nr 2: Zgodnie z SWZ.

Pytanie nr 3 dotyczy pakietu nr 10:

Czy Zamawiający wyrazi zgodę na zaoferowanie niżej opisanych ochraniaczy na obuwiu: Jednorazowe, wysokie ochraniacze na obuwiu wykonane z laminatu włóknin spundbond PP-film mikroporowatego PP/PE o gramaturze 68 g/m² – materiał zgodny z wymaganiami normy EN 14126 (2003) + AC (2004) oraz certyfikowany Świadectwem Jakości Zdrowotnej wydanym przez Narodowy Instytut Zdrowia Publicznego – Państwowy Zakład Higieny.

Cechy produktu:

- na górze wszyta nieuciskająca gumka ściągająca
- dodatkowe wiązania powyżej kostki
- taśmy antypoślizgowe w podeszwie
- rozmiar uniwersalny: wysokość 50cm, długość stopy 40cm
- kolor biały
- opakowanie foliowe zawierające 20 szt.

Produkt zakwalifikowany jako wyrób medyczny (VAT 8%) klasy I, reguła 1.

Odpowiedź na pytanie nr 3: Zamawiający nie wyraża zgody.

Pytanie nr 4 dotyczy pakietu nr 13:

Czy Zamawiający wyrazi zgodę na zaoferowanie ochraniaczy na obuwie wykonanych z niebieskiej tłoczonej folii CPE o grubości 30 mikronów, ściągnięte gumką bezlateksową obszytą ultradźwiękowo. Rozmiar uniwersalny 15 x 40cm.

Odpowiedź na pytanie nr 4: Zgodnie z SWZ i modyfikacją SWZ z dnia 09.04.2021r.

Pytanie nr 5 dotyczy pakietu nr 12:

Czy Zamawiający dopuści zaoferowanie szczelnych worków 3-warstwowych zamykanych na zamek błyskawiczny, wykonanych z laminowanej włókniny medycznej i polietylenu. Rozmiar 80 x 210 cm.

Odpowiedź na pytanie nr 5: Zgodnie z SWZ.

Wykonawca zobowiązany jest do naniesienia dokonanych zmian w treści oferty. W razie zaoferowania przedmiotu zamówienia innego niż pierwotnie wyspecyfikowany a dopuszczonego przez Zamawiającego w wyniku wyjaśnień treści SWZ lub modyfikacji SWZ Wykonawca zobowiązany jest do zaznaczenia źródła tej zmiany (data wyjaśnień lub modyfikacji i nr pytania).

Z upoważnienia
K. W. ENIANTA
4. WOJSKOWEGO CENTRA REZERWISTY Z POLIKLINIKĄ
S. ... we Wrocławiu
.....
KIEROWNIK SEKCJI Zamawiającego
lub osoby upoważnionej