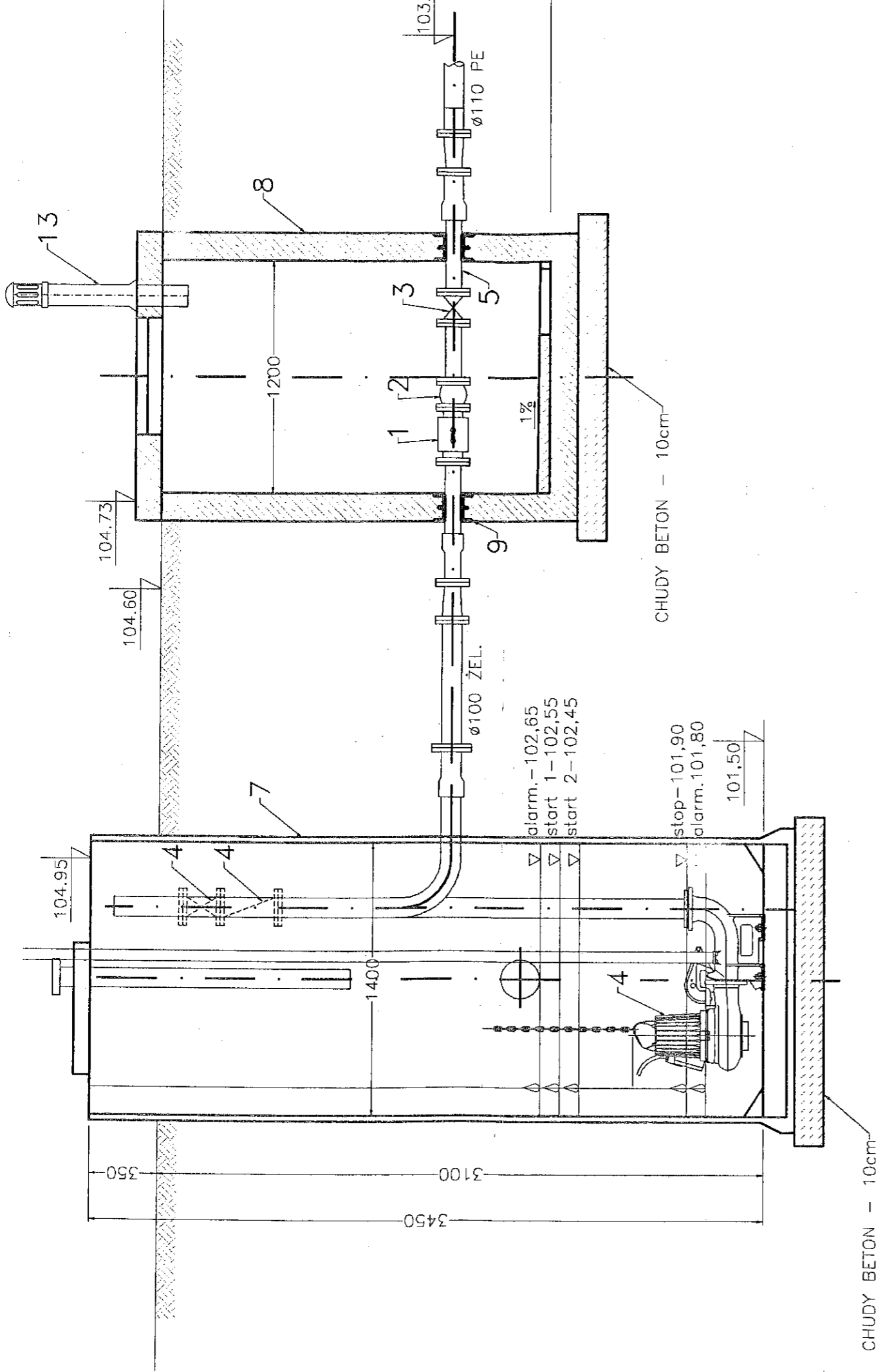
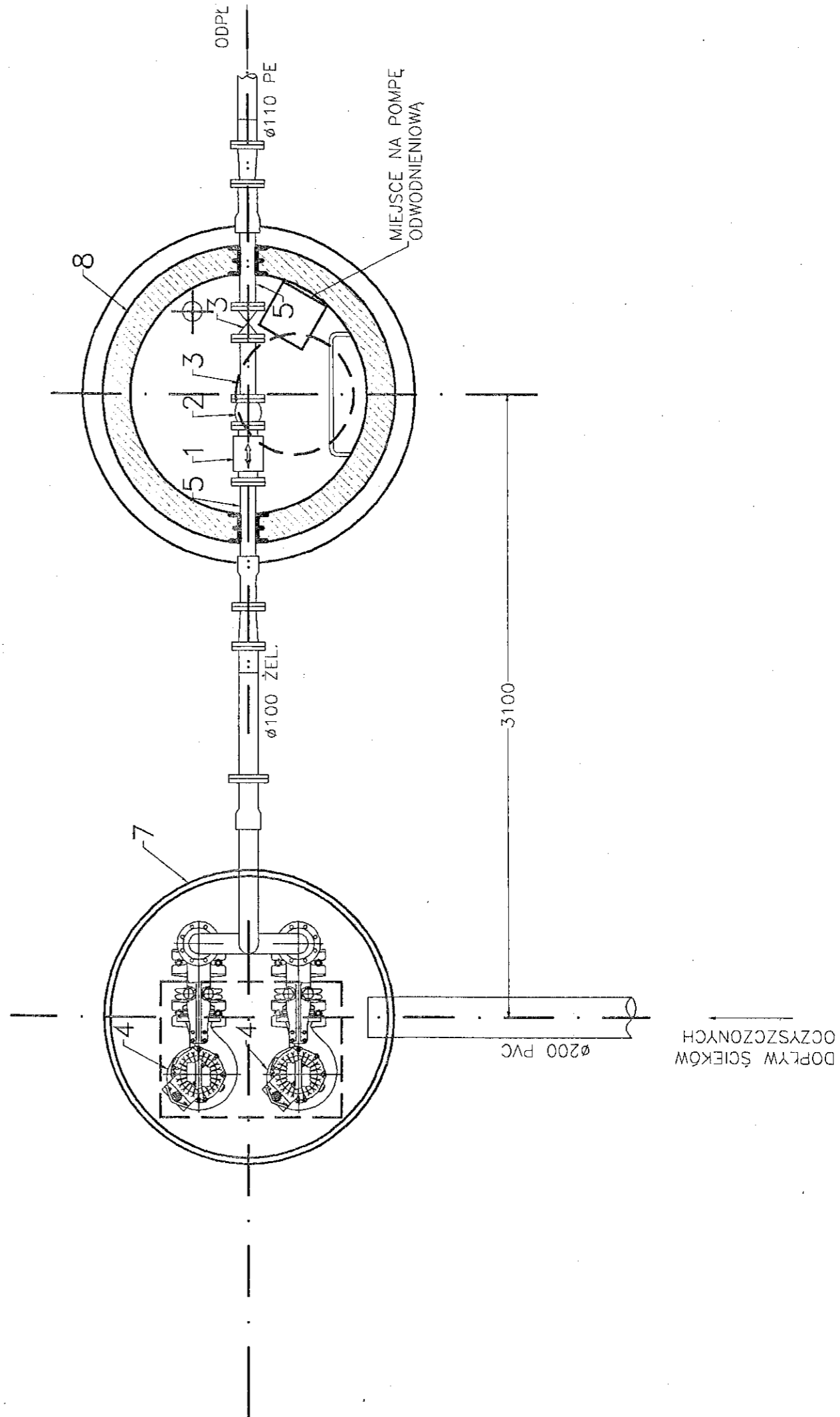
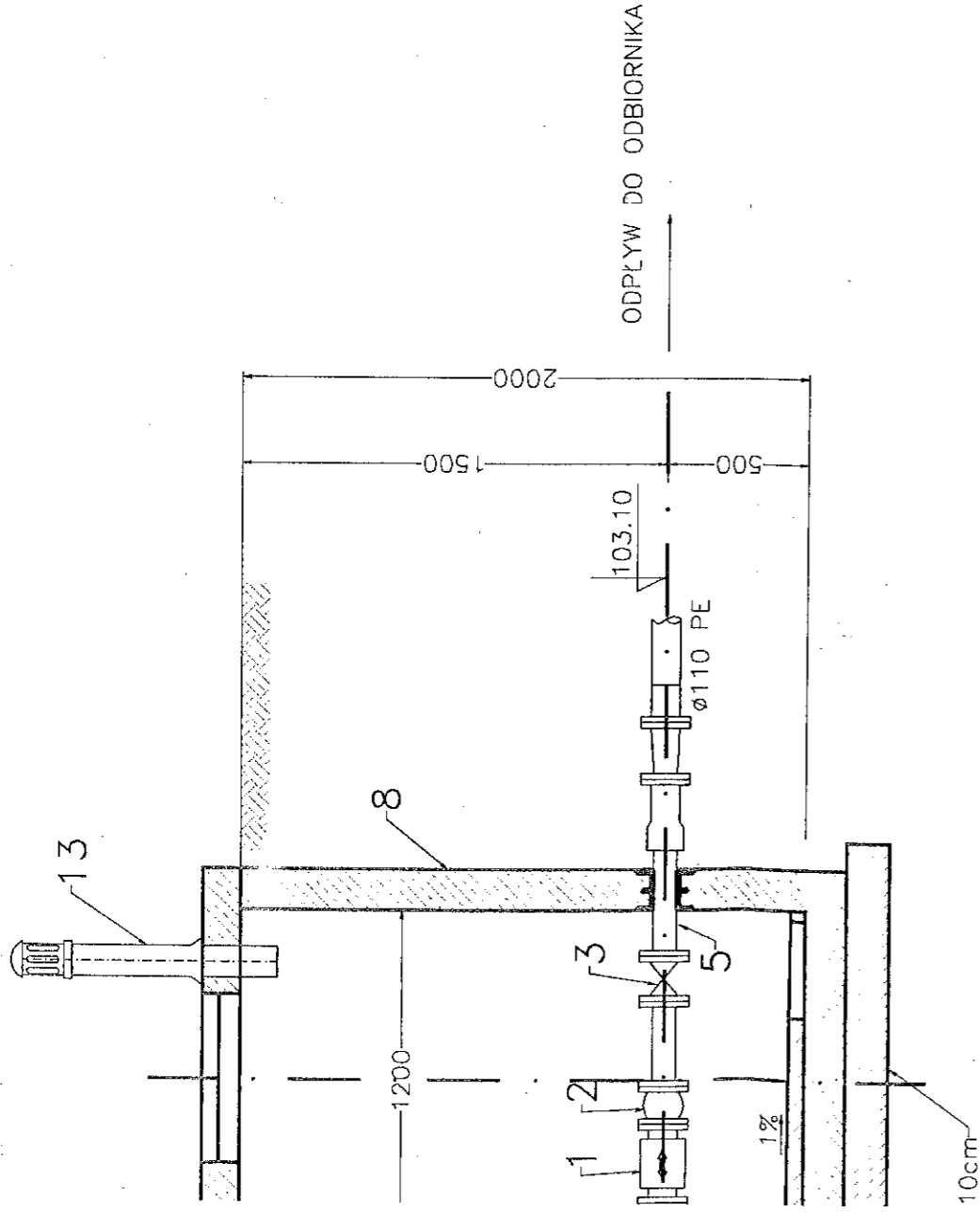


# PRZEKRÓJ

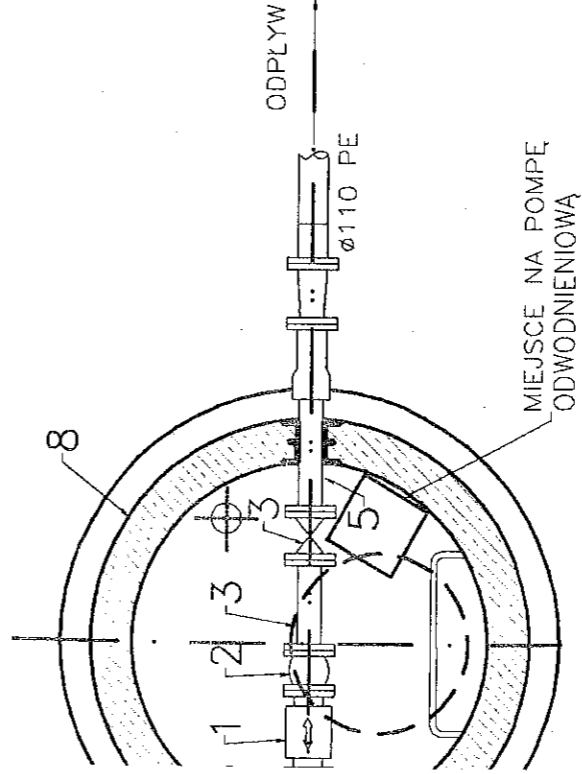


# RZUT





LP	WYSZCZEGÓLNIENIE	ILOŚĆ
1.	PRZEPLYWOMIERZ ELEKTROMAGN.	1
2.	AMORTYZATOR	1
3.	ZAWÓR KULOWY Ø100	1
4.	POMPA ŚCIEKÓW OCZYSZCZONYCH	2
5.	ZASUWA Ø100	2
6.	KULOWY ZAWÓR ZWROTNY Ø100	2
7.	ZBIORNIK POMPOWNI Ø1400	1
8.	ZBIORNIK PRZEPLYWOMIERZA Ø1200	1



„HYDRO-LEMNA” S.A. j.v.  
Przedsiębiorstwo Projektowania i Realizacji Inwestycji Ochrony Środowiska  
25-311 Kielce, ul. Św. Leonarda 7  
tel. (041) 344 14 81...83, fax (041) 344 75 48



ZADANIE: BUDOWA OCZYSZCZALNI ŚCIEKÓW DLA MIASTA KCYNIA  
POWIAT NAKŁO NAD NOTECIĄ, WOJ. KUJAWSKO - POMORSKIE

OBIEKT: POMPOWIA ŚCIEKÓW OCZYSZCZONYCH

NAZWA POMPOWIA ŚCIEKÓW OCZYSZCZONYCH WRAZ  
RYSUNKU: Z PUNKTEM POMIARU PRZEPLYWU ŚCIEKÓW

Projektował:	Specjalność	Nr upraw.	Podpis	Data
mgr inż. H. ŁOBODA	INSTAL.-INŻ.	KL-305/86	<i>H. Łoboda</i>	06.2001r.
Opracował:				
inż. A. PUCHAŁA				06.2001r.
mgr inż. R. OLEWNSKI				06.2001r.
Sprawił:				
mgr inż. J. JUENDO	INSTAL.-INŻ. W ZAKR. OCHR. ŚROD.	KL-535/94	<i>J. Juendo</i>	06.2001r.

STADIUM DOKUM.:

PB

SKALA:

1:50

EGZ. NR:

1

ZAL. NR/YS. NR:

713

Starostwo Powiatowe

w Nakle n. Not.

Wydział Rolnictwa Ochrony Środowiska  
i Leśnictwa