

**Zadanie współfinansowane z Rządowego Funduszu POLSKI ŁĄD
Program Inwestycji Strategicznych**

Kluczewsko, dn. 28.09.2024r.

Znak sprawy: IRL.271.1.7.2024

Dotyczy: postępowania o udzielenie zamówienia publicznego, prowadzonego w trybie podstawowym bez negocjacji pn.: „*Modernizacja infrastruktury oświetleniowej na terenie Gminy Kluczewsko*”.

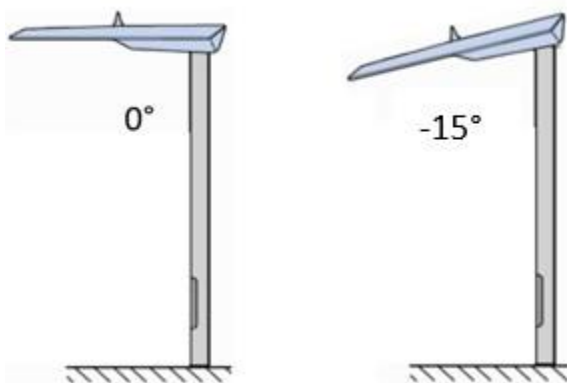
**PYTANIA, ODPOWIEDZI, WYJAŚNIENIA I ZMIANA
TREŚCI SPECYFIKACJI WARUNKÓW ZAMÓWIENIA**

Działając na podstawie art. 284 ust. 2 i ust. 6, w związku z art. 266 ustawy z dnia 11 września 2019 roku Prawo zamówień publicznych (t. j. Dz. U. z 2024r., poz. 1320) dalej zwaną „ustawą”, Zamawiający przedstawia treść pytań i udzielonych odpowiedzi:

I. TREŚĆ PYTAŃ I UDZIELONYCH ODPOWIEDZI:

Pytanie Nr 1:

Zamawiający w Załączniku nr 10 opisuje wymagania oprawy ulicznej w zakresie uchwytu montażowego i możliwości jego regulacji w przypadku montażu oprawy bezpośrednio na słupie jako -15° do $+15^\circ$. Niezrozumiałym zapisem jest wartość regulacji -15° , która nie znajduje żadnej funkcjonalności w przypadku opraw montowanych bezpośrednio na słupie. Poniższa grafika przedstawia regulację oprawy w przypadku kąta -15° .



**Zadanie współfinansowane z Rządowego Funduszu POLSKI ŁAD
Program Inwestycji Strategicznych**

Prosimy o zmianę zapisu regulacji kąta nachylenia dla opraw montowanych bezpośrednio na słupie w zakresie od 0° do +15°.

Odpowiedź:

Linie oświetlenia wydzielone posiadają wysięgniki nie podlegające wymianie i mają różne kąty wychylenia. Wymaganie montażu oprawy w zakresie: od - 15° do + 15° dotyczy ogólnie montażu na wysięgniku i bezpośrednio na słupie. Wymagania pozostają bez zmian.

Pytanie Nr 2:

Zamawiający w Załączniku nr 10 opisuje wymagania oprawy parkowej w szczegółowy sposób wskazując na rozmiary oprawy. Wymóg ten wraz z pozostałymi parametrami oprawy wskazuje na rozwiązanie produktowe firmy LUG - oprawa Avenida LED. Mając na uwadze rozszerzenie konkurencyjności ofert wnosimy o dopuszczenie opraw o wymiarze opisanym w załączniku 10 z tolerancją tego parametru równą 35%.

Odpowiedź:

Zamawiający mając na uwadze odpowiednią estetykę otoczenia ustalił wymiary oprawy parkowej wraz z odpowiednią tolerancją wymiarów. Wymagania pozostają bez zmian.

Pytanie Nr 3:

Czy Zamawiający dopuszcza kontrolery o wysokości 59 mm, co stanowi jedynie 19 mm więcej od wymaganego i odległości na jakiej znajduje się oprawa, nie będzie miało wyraźnego wpływu na wizualny odbiór oprawy.

Odpowiedź:

Zamawiający dopuszcza wysokość sterownika, zgodnie ze zmodyfikowaną Specyfikacją Techniczną Wykonania i Odbioru Robót, stanowiącą Załącznik do niniejszych Pytań, odpowiedzi, wyjaśnień i zmiany treści SWZ.

Pytanie Nr 4:

Prosimy o udzielenie wyjaśnienia na kolejne pytanie do specyfikacji: Według punktu 7.9 SWZ wśród przedmiotowych środków dowodowych Zamawiający nie wymaga przedstawienia obliczeń oświetleniowych, jednak według STWIOR Zamawiający wymaga

- obliczenia oświetleniowe nie gorsze od obliczeń przedstawionych w niniejszej dokumentacji (Referencyjne obliczenia fotometryczne). Zamawiający ma świadomość, że różne produkty dają różne kombinacje parametrów, dlatego dopuszcza różnicę w stosunku do referencyjnych wyników fotometrycznych do 10% dla wartości U_0 ; U_1 ; T_1 ; REI , oraz 5% dla wartości L_m ; E_m ; E_{min} pod warunkiem spełnienia wymagań Polskiej Normy PN-EN 13201. Kąt wychylenia 0 stopni
- w celu zapewnienia możliwości porównania parametrów opraw, w obliczeniach należy podawać identyczne położenia punktu świetlnego, jak w obliczeniach bazowych, niezależnie od sposobu fotometrowania oprawy, tzn. bez względu na to, czy w fotmetrowaniu oprawy

**Zadanie współfinansowane z Rządowego Funduszu POLSKI ŁĄD
Program Inwestycji Strategicznych**

uwzględniana jest wielkość oprawy, czy cała oprawa jest prezentowana jako punkt świetlny. Obliczenia wykonane w sposób uniemożliwiający porównanie będą skutkować odrzuceniem oferty

- moc oprawy nie większa, a strumień nie mniejszy niż w obliczeniach bazowych

Prosimy o potwierdzenie, iż obliczenia nie są wymagane do przedstawienia wraz z ofertą.

Odpowiedź:

Zamawiający nie wymaga obliczeń fotometrycznych do przedstawienia wraz z ofertą.

Mając na uwadze powyższe, Zamawiający dokonuje zmiany Specyfikacji Technicznej Wykonania i Odbioru Robót, stanowiącej Załącznik Nr 10 do SWZ, zgodnie z jej modyfikacją.

II. Działając na podstawie art. 286 ust. 1 i ust. 7 ustawy z dnia 11 września 2019 roku Prawo zamówień publicznych (t. j. Dz. U. z 2024r., poz. 1320) dalej zwaną „ustawą”, Zamawiający przedstawia poniżej zmianę treści Specyfikacji Warunków Zamówienia (SWZ), poprzez:

1) dodanie do Dokumentacji Technicznej, stanowiącej Załącznik Nr 9 do Specyfikacji Warunków Zamówienia Obliczeń fotometrycznych;

2) dodanie do Dokumentacji Technicznej, stanowiącej Załącznik Nr 9 do Specyfikacji Warunków Zamówienia Zestawienia montażowego;

3) zmianę Specyfikacji Technicznej Wykonania i Odbioru Robót, stanowiącej Załącznik Nr 10 do Specyfikacji Warunków Zamówienia, zgodnie z Załącznikiem do niniejszych Pytań, odpowiedzi, wyjaśnień i zmiany treści Specyfikacji Warunków Zamówienia;

4) zmianę § 1 Projektu Umowy, stanowiącego Załącznik Nr 7 do SWZ, dodając ust. 9, 10 i 11 o brzmieniu:

„9. Wykonawca dostarczy Zamawiającemu dokumenty potwierdzające, że przedmiot umowy (materiały i urządzenia przeznaczone do montażu) spełniają wymagania stawiane przez Zamawiającego. Na podstawie przedłożonych dokumentów, przedstawiciele Zamawiającego dokonają sprawdzenia czy dostarczony przedmiot umowy spełnia wymagania określone przez Zamawiającego w SWZ w szczególności w STWIOR i Dokumentacji technicznej. Dopiero po zatwierdzeniu przez przedstawicieli Zamawiającego materiałów i urządzeń przeznaczonych do montażu, Wykonawca może przystąpić do realizacji zamówienia.

10. Jeżeli w trakcie weryfikacji, o której mowa w ust. 9 zostanie stwierdzone, iż materiały i urządzenia przeznaczone do montażu nie spełniają wymagań stawianych przez Zamawiającego, Zamawiający wezwie Wykonawcę do przedłożenia dokumentów dla nowych materiałów i urządzeń przeznaczonych do montażu. Postanowienia ust. 9 stosuje się odpowiednio.

11. W przypadku dwukrotnego przedłożenia dokumentów niepotwierdzających spełnienia przez oferowane materiały i urządzenia wymagań określonych przez Zamawiającego, Zamawiający uprawniony jest do odstąpienia od umowy z winy Wykonawcy.”

**Zadanie współfinansowane z Rządowego Funduszu POLSKI ŁĄD
Program Inwestycji Strategicznych**

5) zmianę treści § 9 ust. 2 Projektu Umowy, stanowiącego Załącznik Nr 7 do SWZ, nadając mu następujące brzmienie: "Wykonawca zobowiązany jest nie później niż w terminie 7 dni od dnia zawarcia umowy do:

- a) przekazania Zamawiającemu szczegółowego kosztorysu, którego kwota musi odpowiadać cenie w Formularzu ofertowym. Zawartość kosztorysu będzie służyć, jako podstawa do ewentualnych rozliczeń za roboty zamienne, dodatkowe, lub zaniechane, lub w przypadku konieczności dokonania rozliczeń w związku z odstąpieniem od umowy,
- b) przedstawienia raportu LM-80 zastosowanych diod LED dla temperatur referencyjnych, wraz z prognozą trwałości strumienia światła zgodnie ze wzorem Memorandum Technicznym TM-21, potwierdzający trwałość strumienia światła oprawy ulicznej o najniższej trwałości spośród oferowanych opraw ulicznych, mierzoną parametrem L 90 dla opraw oświetlenia ulicznego,
- c) przedstawienia obliczeń fotometrycznych zgodnych z opisem zawartym w Specyfikacji Technicznej Wykonania i Odbioru Robót stanowiącej Załącznik Nr 10 do SWZ";

6) zmianę treści § 11 Projektu Umowy, stanowiącego Załącznik Nr 7 do SWZ, nadając mu następujące brzmienie:

"1. Nadzór inwestorski z ramienia Zamawiającego pełnił będzie,zwany w niniejszej umowie „*Inspektorem Nadzoru*”.

2. Zamawiający zastrzega sobie prawo do zmiany osoby wskazanej w ust. 1, przy czym zmiana w/w osoby, nie stanowi zmiany niniejszej umowy.

3. Kierownikiem budowy z ramienia Wykonawcy będzie:.....

4. W terminie do 5 dni roboczych od zawarcia umowy Wykonawca zobowiązany jest dostarczyć dokumenty osoby, o której mowa w ust. 3, potwierdzające, że osoba ta posiada wymagane uprawnienia, tj.: uprawnienia budowlane do kierowania robotami w specjalności instalacyjnej w zakresie instalacji i urządzeń elektrycznych, oraz zaświadczenie o aktualnej przynależności do właściwej izby samorządu.

5. Zmiana osoby wyznaczonej do sprawowania funkcji określonych w ust. 3 wymaga zawarcia aneksu do umowy. Wykonawca zobowiązany jest poinformować na piśmie Zamawiającego o każdej zmianie osoby, o której mowa w ust. 3, najpóźniej na 5 dni przed planowaną zmianą. Zamawiający dopuszcza możliwość takich zmian pod warunkiem, że Wykonawca udokumentuje fakt posiadania przez wskazaną osobę uprawnień budowlanych wg wymogów postawionych przez Zamawiającego w SWZ oraz złoży uprawnienia budowlane tej osoby i zaświadczenie potwierdzające jego aktualną przynależność do właściwej izby samorządu zawodowego, jak również dokumenty potwierdzające praktykę zawodową wskazanej w ust. 3 osoby (wymaganą postanowieniami SWZ). Zamawiający może także zażądać od Wykonawcy zmiany osoby , o której mowa w ust. 3 niniejszej umowy, jeżeli uzna, że nie wykonuje należycie swoich obowiązków. Wykonawca obowiązany jest dokonać zmiany tej osoby w terminie nie dłuższym niż 14 dni od daty złożenia wniosku Zamawiającego.

**Zadanie współfinansowane z Rządowego Funduszu POLSKI ŁAD
Program Inwestycji Strategicznych**

6. Zakres obowiązków kierownika budowy określa ustawa z dnia 7 lipca 1994r. Prawo budowlane (t. j. Dz. U. z 2024r., poz. 725).

7. Zmiana osoby na stanowisku kierownika budowy jest możliwa pod warunkiem, że nowo wprowadzona osoba będzie posiadać kwalifikacje i doświadczenie nie mniejsze niż wymagane w SWZ. Na podobnej zasadzie możliwe są także zmiany innych osób, jeżeli były wskazane w ofercie Wykonawcy.

8. Wykonawca oświadcza, iż osoby wykonujące czynności w ramach niniejszej umowy na sieci elektroenergetycznej posiadają:

a) aktualne świadectwa kwalifikacyjne zgodne z Rozporządzeniem Ministra Gospodarki Pracy i Polityki Społecznej z dnia 28 kwietnia 2003 roku, w sprawie szczegółowych zasad stwierdzenia posiadania kwalifikacji przez osoby zajmujące się eksploatacją urządzeń, instalacji i sieci (Dz. U. z dnia 21 maja 2003r., nr 89, poz. 828 z późniejszymi zmianami),

b) upoważnienia podstawowe i dodatkowe do wykonywania prac w technologii PPN w zakresie sieci i urządzeń nn do 1kV zgodnie z „instrukcją zasad nadawania, weryfikacji, zawieszania, cofania upoważnień do wykonywania prac eksploatacyjnych oraz określonych czynności przy urządzeniach elektroenergetycznych przez PGE Dystrybucja S.A. oddział Łódź”;

7) zmianę treści § 16 ust. 1 lit. a) Projektu Umowy, stanowiącego Załącznik Nr 7 do SWZ, nadając mu następujące brzmienie:

„ a) za odstąpienie od umowy przez Zamawiającego z przyczyn, za które odpowiedzialność ponosi Wykonawca (w szczególności z przyczyn wymienionych w § 18 ust. 1 lit. a – i) w wysokości **20%** wynagrodzenia umownego brutto, o którym mowa w § 6 ust. 1 umowy”;

8) zmianę treści § 16 ust. 1 lit. k) Projektu Umowy, stanowiącego Załącznik Nr 7 do SWZ, nadając mu następujące brzmienie:

„k) za zwłokę w przedłożeniu dokumentów, o których mowa w § 9 ust. 2 w wysokości 0,2% wynagrodzenia umownego brutto, o którym mowa w § 6 ust. 1 umowy za każdy dzień zwłoki”;

9) zmianę treści § 18 ust. 1 poprzez dodanie lit. i) o brzmieniu:

„i) w przypadku zajścia okoliczności, o których mowa w § 1 ust. 11”.

10) zmianę treści zapisu Rozdziału 10 pkt 10.1 Specyfikacji Warunków Zamówienia, nadając mu następujące brzmienie: **"10.1. Wykonawca będzie związany ofertą: do dnia 1 listopada 2024 roku"**;

11) Zamawiający dokonuje zmiany treści zapisu Rozdziału 12 pkt 12.1 nadając mu następujące brzmienie: **"12.1. Termin złożenia oferty: do dnia 3 października 2024 roku, godzina 10:00"**;

**Zadanie współfinansowane z Rządowego Funduszu POLSKI ŁĄD
Program Inwestycji Strategicznych**

12) Zamawiający dokonuje zmiany treści zapisu Rozdziału 12 pkt 12.4 Specyfikacji Warunków Zamówienia, nadając mu następujące brzmienie: **"Zamawiający dokona otwarcia ofert: w dniu 3 października 2024 roku o godzinie 11:30"**.

Pozostała treść SWZ nie ulega zmianie. Jednocześnie Zamawiający informuje, że powyższa treść zmiany SWZ stanowi jej integralną część.

III. Zamawiający informuje również, iż dokonał zmiany Ogłoszenia o zamówieniu Nr 2024/BZP 00495537/01 z dnia 2024-09-11 w zakresie Sekcji VIII pkt 8.1), 8.3), 8.4). Zmiana treści Specyfikacji Warunków Zamówienia i zmiana ogłoszenia zostały zamieszczone w dniu 28.09.2024 roku na stronie internetowej www.bip.kluczewsko.gmina.pl.

IV. Załączniki:

- 1) Załącznik Nr 9 – Dokumentacja Techniczna, obejmująca Obliczenia fotometryczne i Zestawienie montażowe;
- 2) Załącznik Nr 10 - Specyfikacja Techniczna Wykonania i Odbioru Robót.

**WÓJT GMINY
/-/ RAFAŁ PAŁKA**

Niniejsze Pytania, odpowiedzi, wyjaśnienia i zmiana treści Specyfikacji Warunków Zamówienia, zostały zamieszczone na:

- 1) stronie internetowej www.bip.kluczewsko.gmina.pl w Zakładce Zamówienia publiczne/Platforma zakupowa/Profil Nabywcy/ Postępowanie pn.: „Modernizacja infrastruktury oświetleniowej na terenie Gminy Kluczewsko”. Nr ID postępowania: 980415;
- 2) tablicy ogłoszeń Urzędu Gminy Kluczewsko w dniu 28.09.2024r.;
- 3) a/a.