

Arkusz Informacyjny

Siłownik sterowany sygnałem 3-punktowym AMV 435

Opis



Siłowniki AMV 435 stosowane są z zaworami 2- i 3- drogowymi typu VRB, VRG, VF i VL o średnicy do DN 80 oraz z AHQM DN 40–100. Są one również stosowane z niezależnymi od ciśnienia zaworami równoważącymi i regulacyjnymi typu AB-QM od DN 40 do DN 100.

Zaawansowana konstrukcja zawiera wyłącznik przeciążeniowy zabezpieczający siłownik i zawór przed nadmiernym obciążeniem.

Kombinacje połączeń z innymi zaworami można znaleźć w tabelach Akcesoria.

Dane podstawowe:

- Zasilanie:
 - 24 V, 50 Hz/60 Hz
 - 230 V AC, 50/60 Hz
- Sygnał sterujący: 3-punktowy
- Siła: 400 N
- Skok: 20 mm
- Prędkość (ustawiana):
 - 7,5 s/mm
 - 15 s/mm
- Max. temperatura czynnika: 130°C
- Sygnalizacja diodami LED
- Sygnał położenia krańcowego
- Sterowanie ręczne

Zamawianie

Siłownik

Typ	Zasilanie	Nr kat.
AMV 435	24 VAC/DC	082H0162
	230 VAC	082H0163

Akcesoria - podgrzewacz trzpienia

Typ	DN	Zasilanie	Nr kat.
Podgrzewacz trzpienia	15-80	24 V	065Z0315

Akcesoria - adapter

Zawory	DN	max. Δp (bar)	Nr kat.
Dla starej wersji zaworów VRB, VRG, VF, VL (o numerach 065...)	15	9	065Z0313
	20	4	
	25	2	
	32	1	
	40	0,8	
	50	0,5	
Do AB-QM pierwszej gen.	40 - 100	-	

Dane techniczne

Zasilanie	V	24 VAC/ VDC, 230 VAC; +10 do -15%
Zużycie energii	VA	3 (24 V), 7,6 (230 V)
Częstotliwość	Hz	50 Hz lub 60 Hz (dla zasilania VAC)
Sygnał sterujący		3-punktowy
Siła	N	400
Max. skok	mm	20
Prędkość	s/mm	7,5 lub 15
Max. temperatura czynnika		130
Temperatura otoczenia	°C	0 ... 55
Temp. transportu i przechowywania		-40 ... +70
Klasa ochrony		II
Stopień ochrony		IP 54
Masa	kg	0,45
— znak zgodności z normami		Dyrektywa Niskich Napięć 2006/95/EC: EN 60730-1, EN 60730-2-14 Dyrektywa EMC 2004/108/EC: EN 61000-6-2, EN 61000-6-3

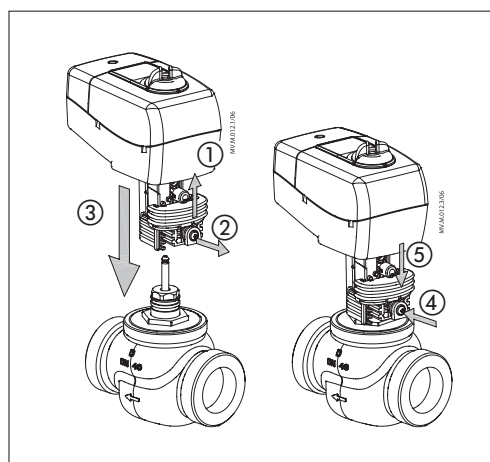
Montaż
Mechaniczny

Do montażu siłownika na zaworze nie są potrzebne żadne narzędzia. Zawór z siłownikiem może być montowany w pozycji pionowej z siłownikiem do góry lub w pozycji poziomej. Nie można montować zaworu z siłownikiem skierowanym w dół.

Niedozwolony jest montaż siłownika w pomieszczeniach, w których mogą występować gazy wybuchowe lub , w których temperatura jest niższa niż 0°C lub wyższa niż 55°C. Siłownik nie może być narażony na działanie strumieni pary, wody oraz kapiących płynów.

Uwaga:

Po poluzowaniu pierścienia mocującego siłownik na zaworze można go swobodnie obrócić do 360° względem zaworu. Po ustawieniu siłownika należy dokręcić pierścień mocujący.

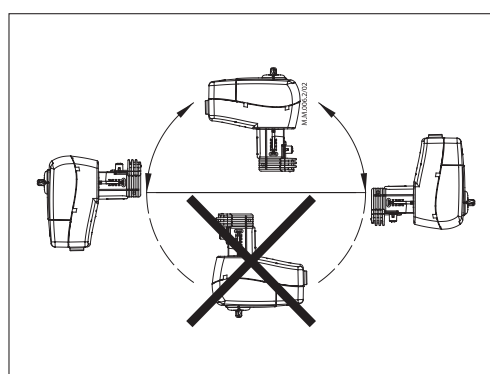

Elektryczny

Dostęp do podłączeń elektrycznych można uzyskać po zdjęciu pokrywy siłownika. Do podłączenia dławików kablowych przygotowane są dwa niegwintowane otwory (Ø16 i łączony Ø16/ Ø20). Jeden z otworów jest fabrycznie wyposażony w gumowy dławik kablowy, a drugi jest przygotowany do otwarcia.

Uwaga:

Kable i dławiki kablowe nie mogą obniżać stopnia ochrony IP siłownika i muszą zapewniać pełne odciążenie połączenia.

Dostarczany gumowy dławik kablowy nie obniża stopnia ochrony IP, ale nie zapewnia pełnego odciążenia zgodnie z dyrektywą niskich napięć. Należy przestrzegać lokalnych przepisów i wytycznych.


Uruchomienie

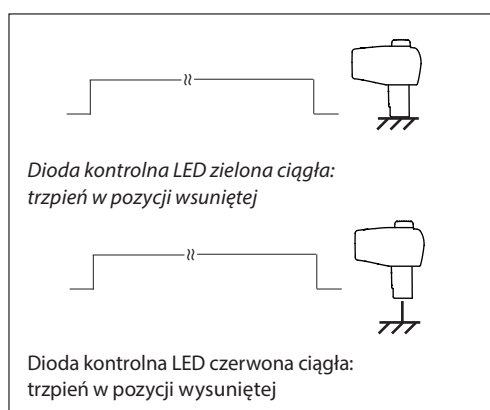
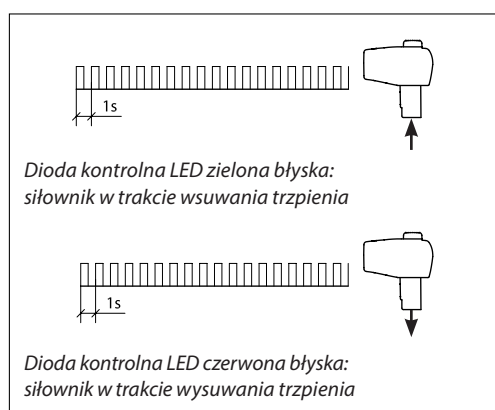
Po zakończeniu montażu mechanicznego oraz elektrycznego sprawdź poprawność podłączeń i wykonaj następujące czynności:

- Załącz zasilanie.
- Wprowadź odpowiednią wartość sygnału i sprawdź, czy kierunek ruchu trzpienia zaworu jest zgodny z założonym.

Urządzenie jest teraz sprawdzone i gotowe do pracy.

Sygnalizacja diodami LED/tryby pracy siłownika
Wskaźnik diodowy funkcji

Dwukolorowy (zielony/czerwony) wskaźnik diodowy funkcji znajduje się na obudowie siłownika. Sygnalizuje on tryby pracy.



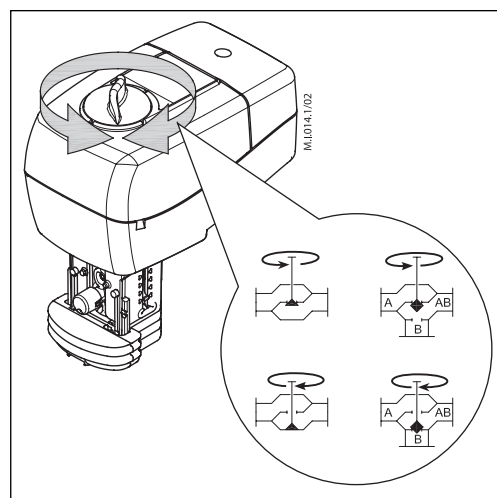
Sterowanie ręczne

Sterowanie ręczne odbywa się przy użyciu pokrętki sterującej na obudowie siłownika:

- Odłącz sygnał sterujący
- Wyreguluj położenie zaworu przy użyciu pokrętki regulacyjnego (zwróć uwagę na kierunek obrotu)

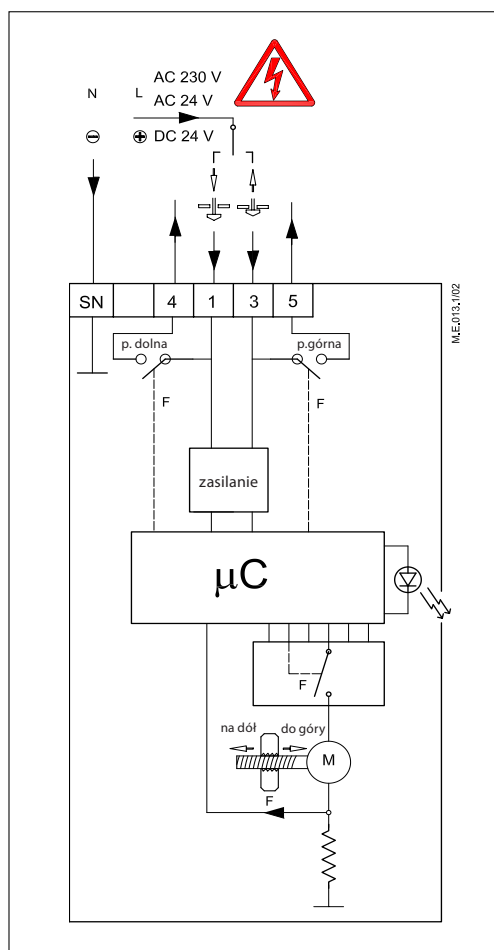
Gdy regulacja ręczna nie jest już wymagana:

- Załącz sygnał sterujący


Podłączenia elektryczne


Nie wolno niczego dotykać na płytce obwodu drukowanego, gdy urządzenie jest pod napięciem!
Nie zdejmować pokrywy przed całkowitym odłączeniem napięcia zasilania

Maksymalna moc dopuszczalna na zaciskach 4 i 5 wynosi 7 VA.


Zaciski 1, 3:

Sygnał sterujący z regulatora.

Zasilanie 24 VAC/DC, 230 VAC (w zależności od typu)


Uwaga:

Zawór AB-QM zamyka się po wysunięciu trzpienia zaworu (zacisk 1) a otwiera się po jego wsunięciu (zacisk 3).

Zaciski 4, 5:

Wyjścia sygnału służące do sygnalizacji pozycji siłownika lub do monitoringu

N

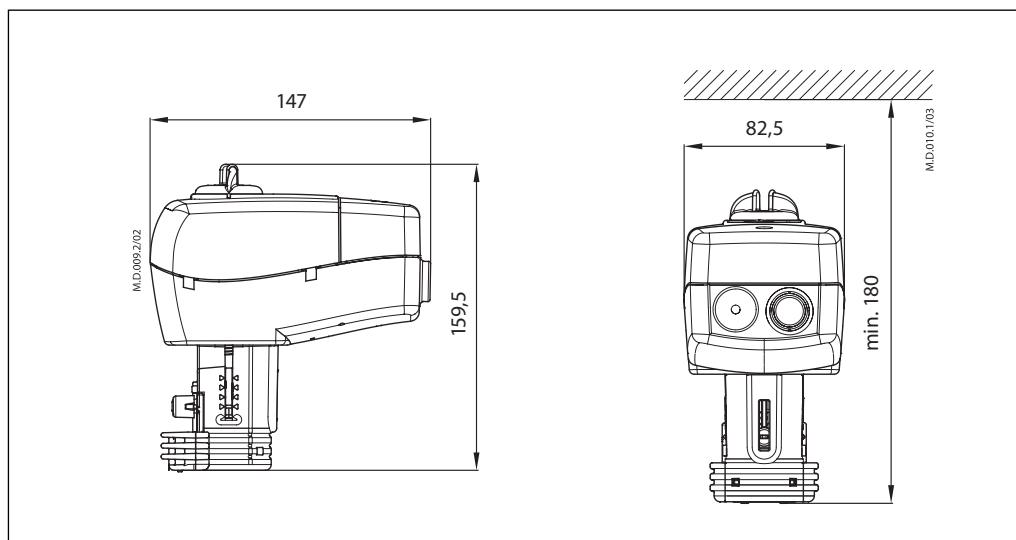
Neutralny/Wspólny (0 V)

Długość przewodu	Zalecany przekrój przewodu
0-50 m	0,75 mm ²
> 50 m	1,5 mm ²

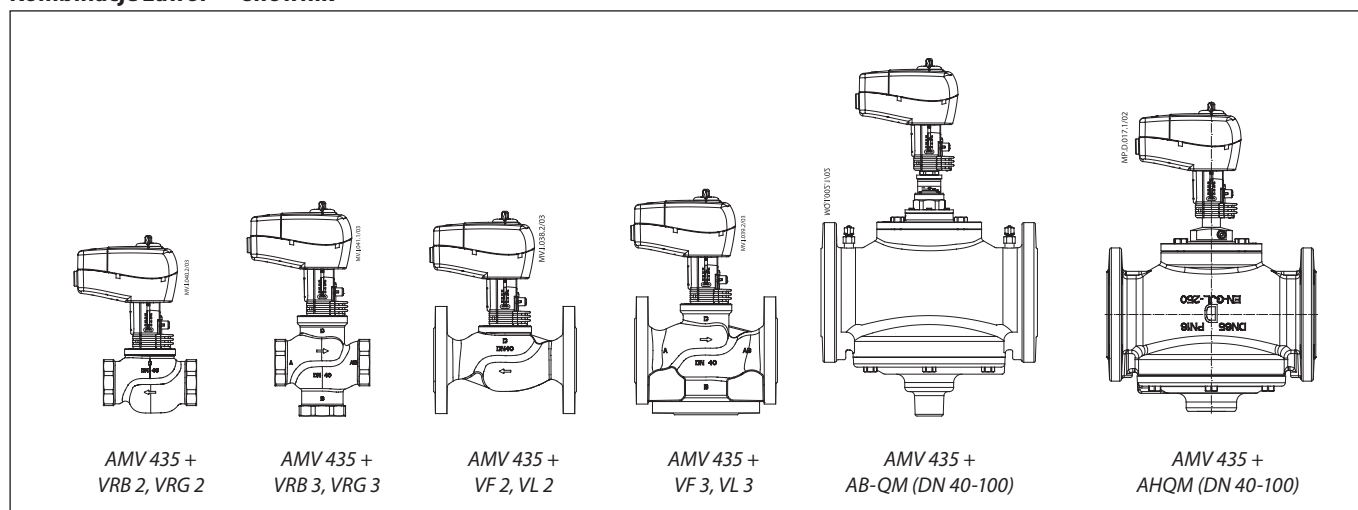
Złomowanie

Przed złomowaniem siłownik należy rozłożyć na części i posortować na różne grupy materiałowe.

Wymiary



Kombinacje zawór — siłownik



Danfoss Poland Sp. z o.o.

ul. Chrzanowska 5
 PL 05-825 Grodzisk Mazowiecki
 Adres Tuchom:
 Tuchom, ul. Tęczowa 46
 PL 80-209 Chwaszczyno
 Tel. +48 58 512 91 00
 Fax: +48 58 512 91 05
 e-mail: pmpoland@danfoss.com
 www.danfoss.com

Danfoss nie ponosi odpowiedzialności za możliwe błędy drukarskie w katalogach, broszurach i innych materiałach drukowanych. Dane techniczne zawarte w broszurze mogą ulec zmianie bez wcześniejszego uprzedzenia, jako efekt stałych ulepszeń i modyfikacji naszych urządzeń. Wszystkie znaki towarowe w tym materiale są własnością odpowiednich spółek. Danfoss, logotyp Danfoss są znakami towarowymi Danfoss A/S. Wszystkie prawa zastrzeżone.