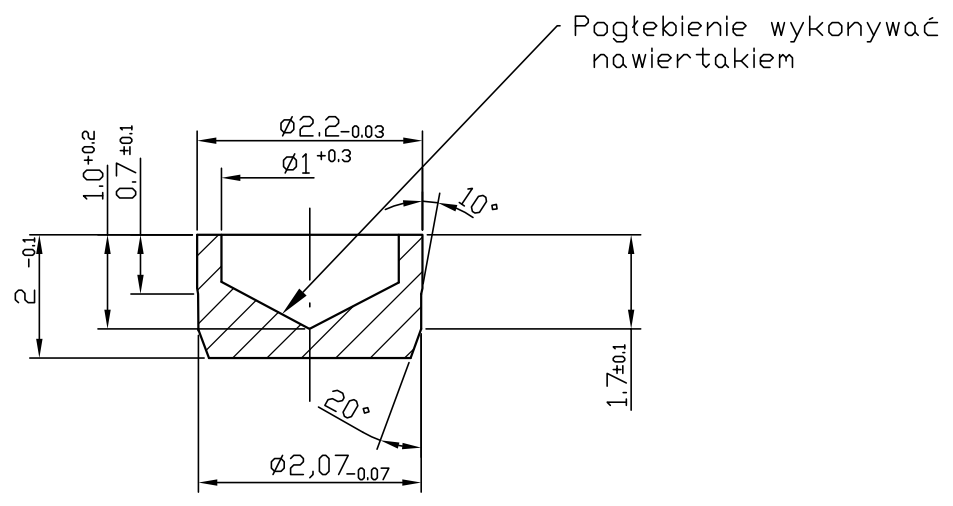


za tępić



Lp	Nazwa przedmiotu Kapsuła i korek HD	Ilość	Masa	Materiał 1H18N9T	Uwagi
DB	Konstruował	NCBJ OR POLATOM			Arkusz
Podziałka	Kreślił Janiak Tomasz				
10:1	Sprawdzał	Data	Cecha	Nr rysunku	
	Zatwierdzał			DB - 05.01.01	