

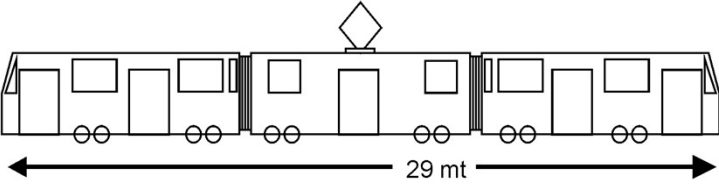
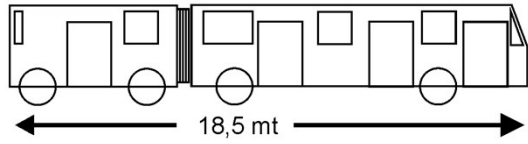
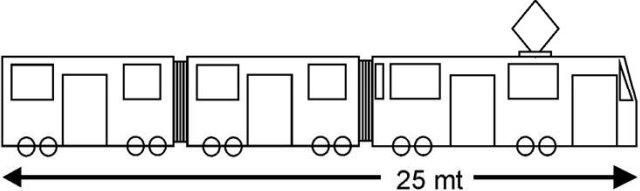
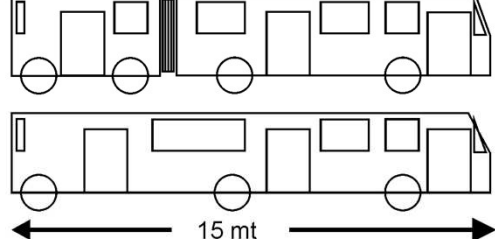
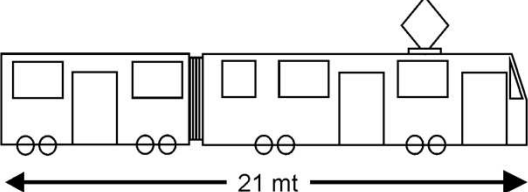
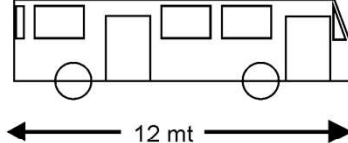
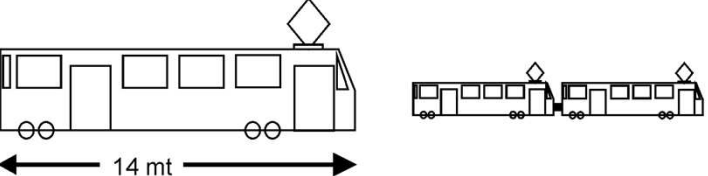
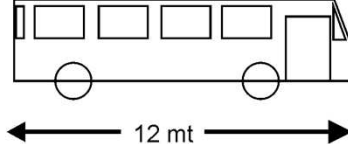
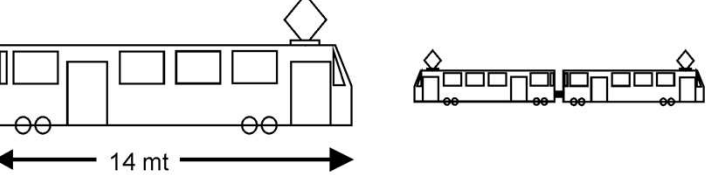
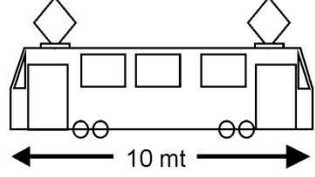


PROJEKT INSTALACJI

Wersja A.06

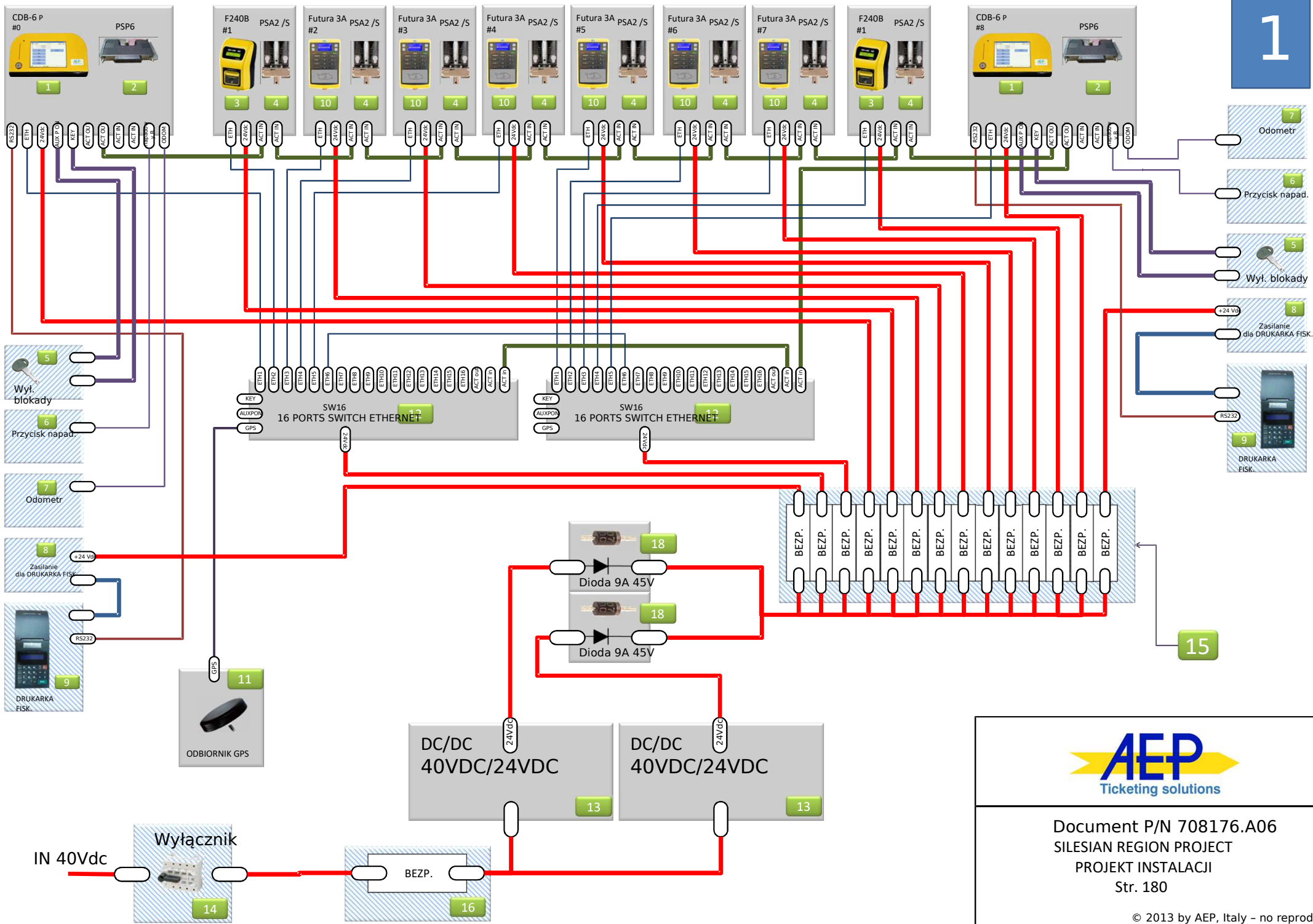


Document P/N 708176.A06
SILESIA REGION PROJECT
PROJEKT INSTALACJI
Str. 178

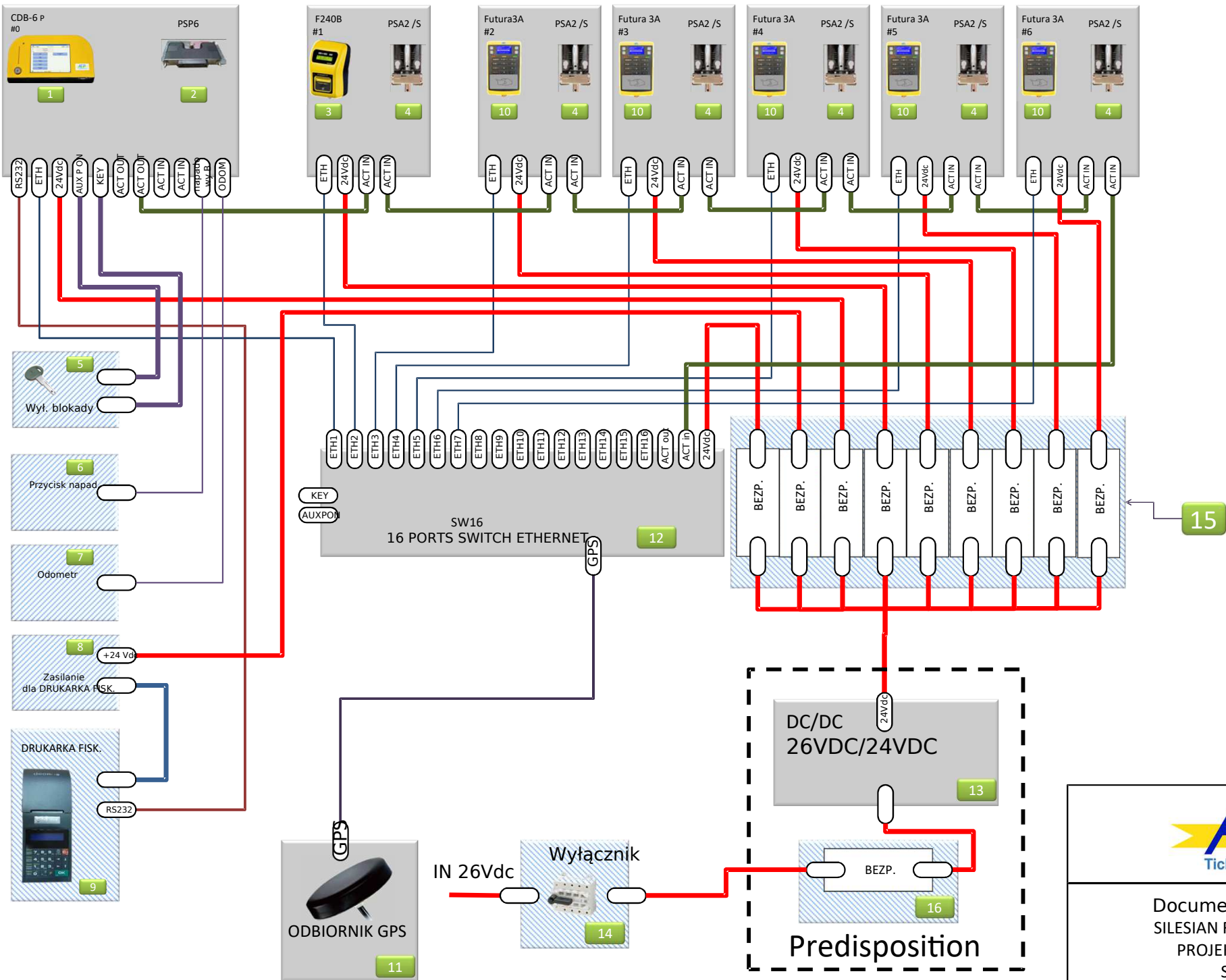
<p>1</p>		<p>Mod. PT8 40Vdc</p>	<p>1xGPS 2xCDB-6 2xPrinter 2xPower supply for printer 2xSW16 2xDC/DC 2xF240B 6xF3A</p>	<p>6</p>		<p>24 Vdc</p>	<p>1xGPS 1xCDB-6 1xPrinter 1xPower supply for printer 1xSW16 1xF240B 3xF3A</p>
<p>2</p>		<p>Mod. 116Nd 26Vdc</p>	<p>1xGPS 1xCDB-6 1xPrinter 1xPower supply for printer 1xSW16 1xPredisp. 1xF240B 5xF3A</p>	<p>7</p>		<p>24 Vdc</p>	<p>1xGPS 1xCDB-6 1xPrinter 1xPower supply for printer 1xSW16 1xF240B 2xF3A</p>
<p>3</p>		<p>E1 28Vdc</p>	<p>1xGPS 1xCDB-6 1xPrinter 1xPower supply for printer 1xSW16 1xPredisp. 1xF240B 3xF3A</p>	<p>8</p>		<p>24 Vdc</p>	<p>1xGPS 1xCDB-6 1xPrinter 1xPower supply for printer 1xSW16 1xF240B 1xF3A</p>
<p>4</p>		<p>105 40Vdc</p>	<p>1xGPS 1xCDB-6 1xPrinter 1xPower supply for printer 1xSW16 1xDC/DC 1xF240B 3xF3A</p>	<p>9</p>		<p>24 Vdc</p>	<p>1xGPS 1xCDB-6 1xPrinter 1xPower supply for printer 1xSW16 1xF240B</p>
<p>10</p>		<p>111 40Vdc</p>	<p>1xGPS 1xCDB-6 1xPrinter 1xPower supply for printer 1xSW16 1xDC/DC 1xF240B 5xF3A</p>				
<p>5</p>		<p>N 24 Vdc</p>	<p>1xGPS 2xCDB-6 2xPrinter 2xPower supply for printer 1xSW16 1xPredisp. 2xF240B 2xF3A</p>				



Document P/N 708176.A06
SILESIAN REGION PROJECT
PROJEKT INSTALACJI
Str. 179



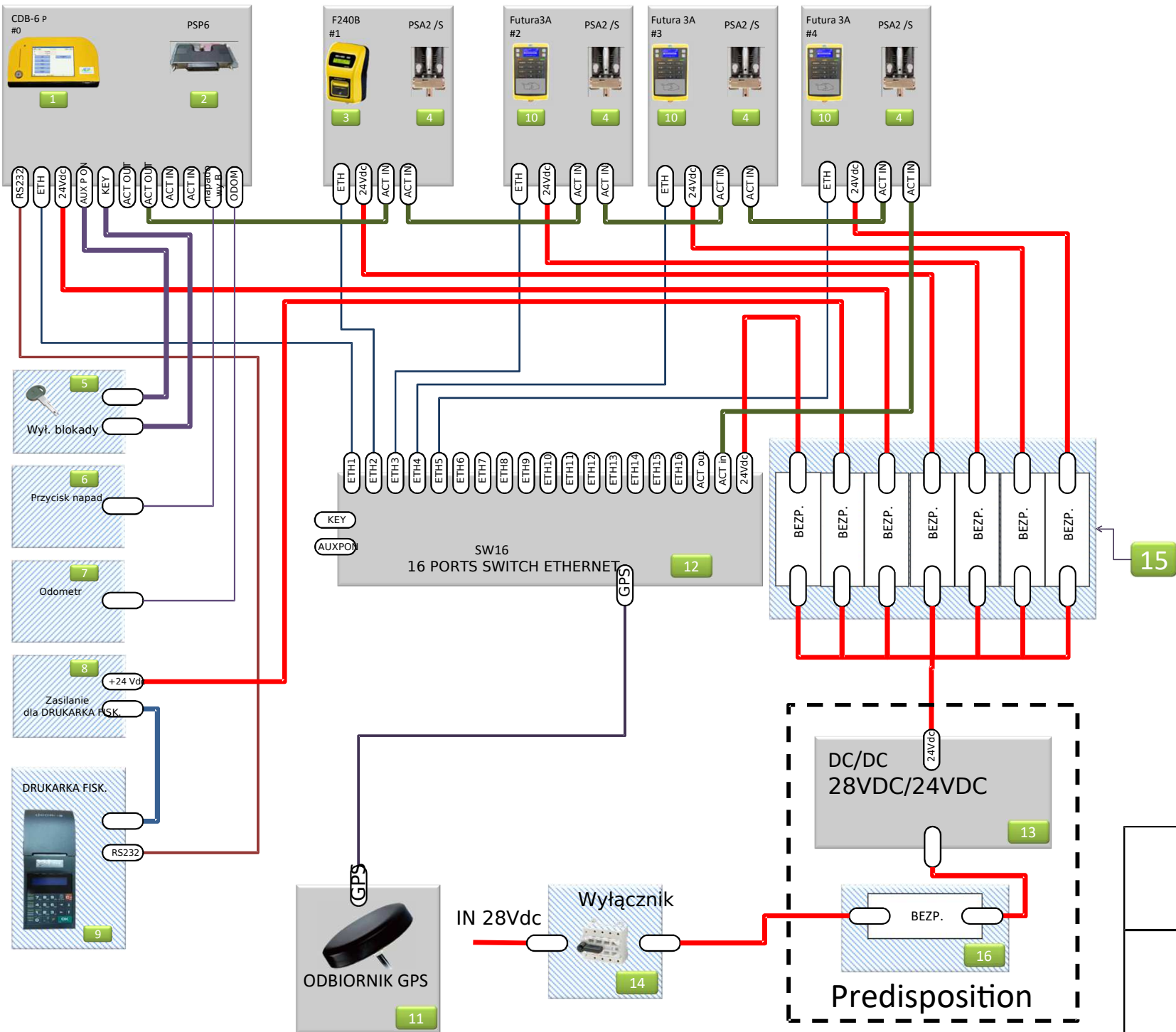
Document P/N 708176.A06
 SILESIAN REGION PROJECT
 PROJEKT INSTALACJI
 Str. 180



AEP
Ticketing solutions

Document P/N 708176.A06
SILESIA REGION PROJECT
PROJEKT INSTALACJI
Str. 181

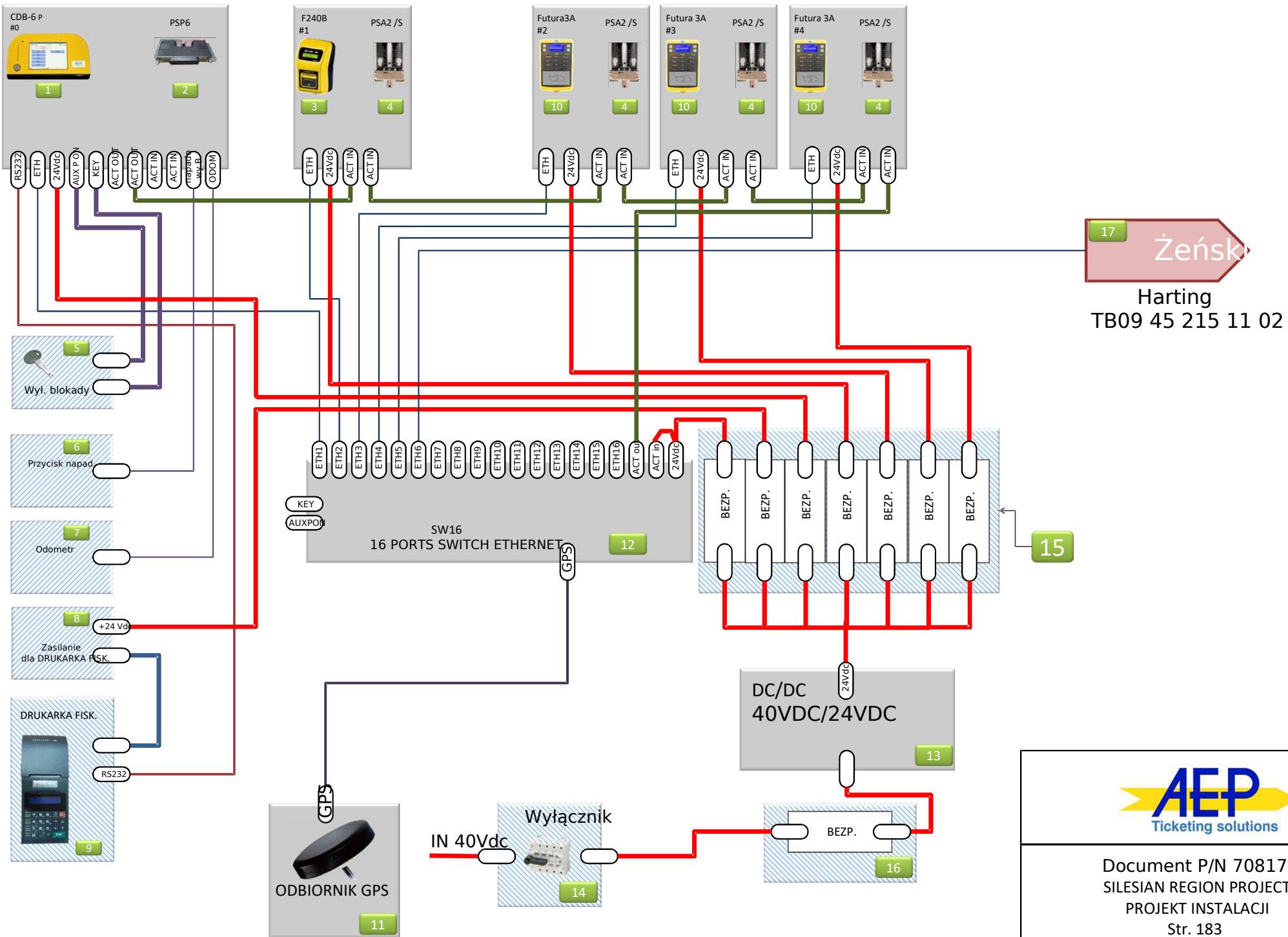
© 2013 by AEP, Italy - no reproduction



15



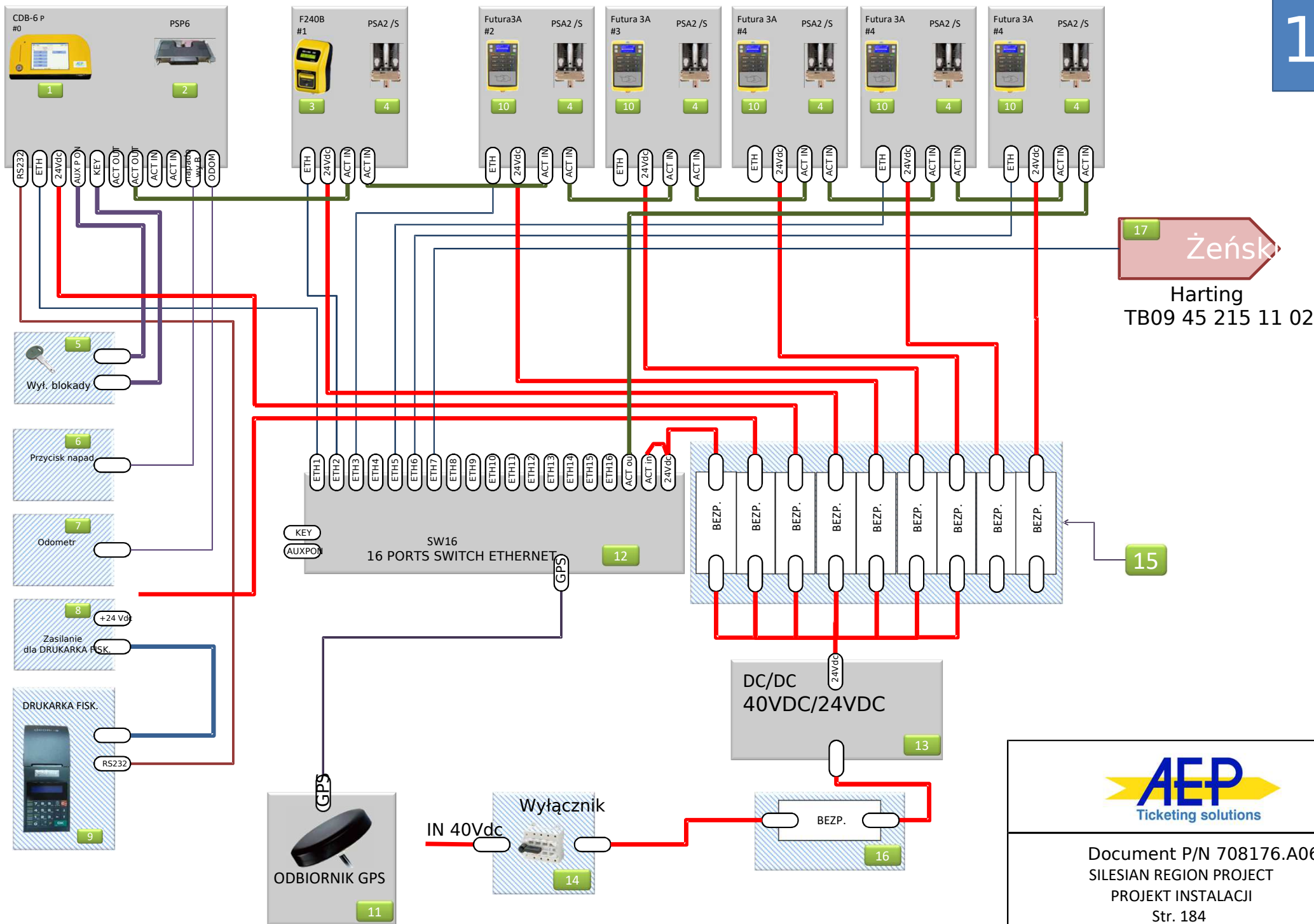
Document P/N 708176.A06
 SILESIAN REGION PROJECT
 PROJEKT INSTALACJI
 Str. 182



AEP
Ticketing solutions

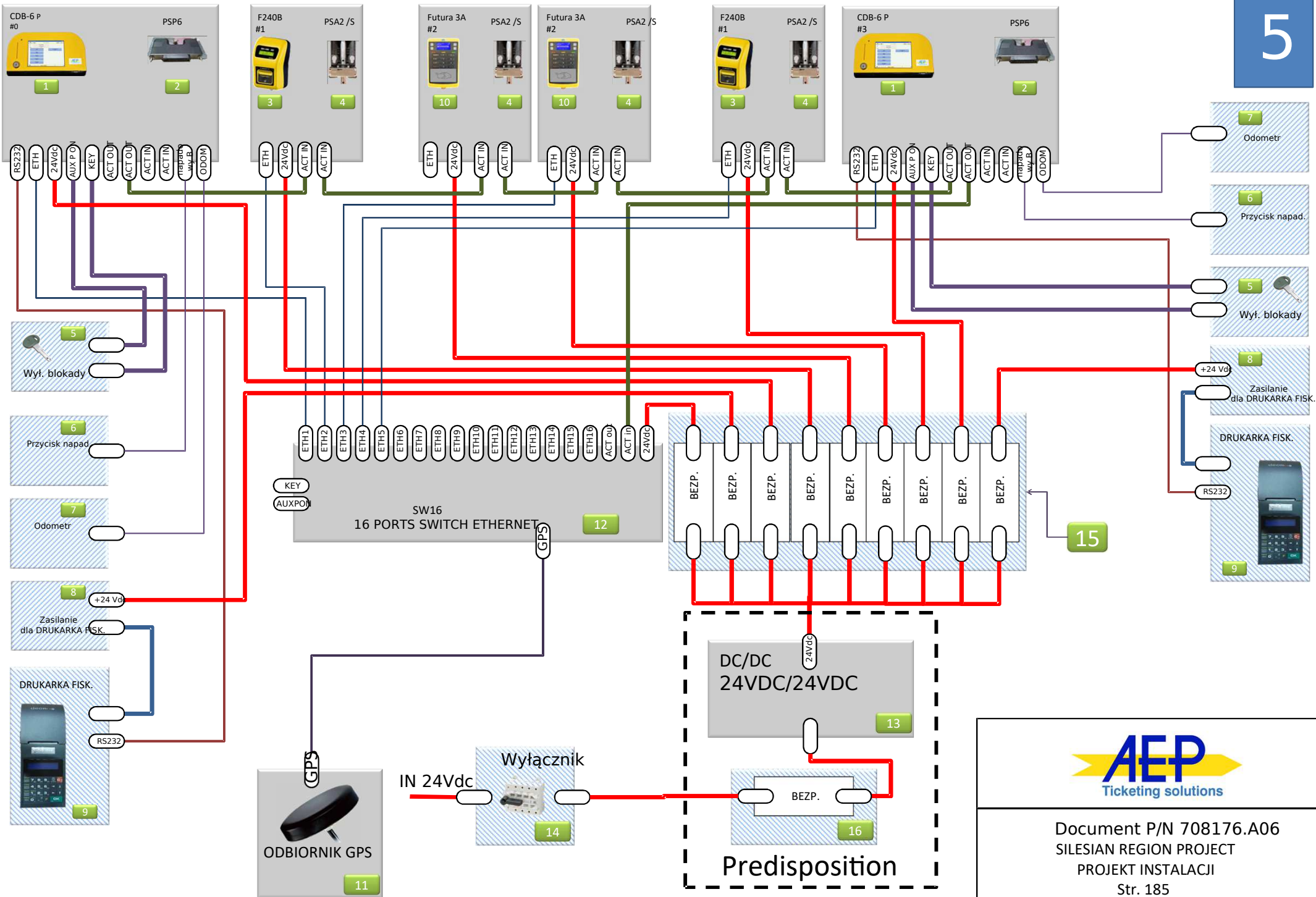
Document P/N 708176.A06
SILESIAN REGION PROJECT
PROJEKT INSTALACJI
Str. 183

© 2013 by AEP, Italy - no reproduction

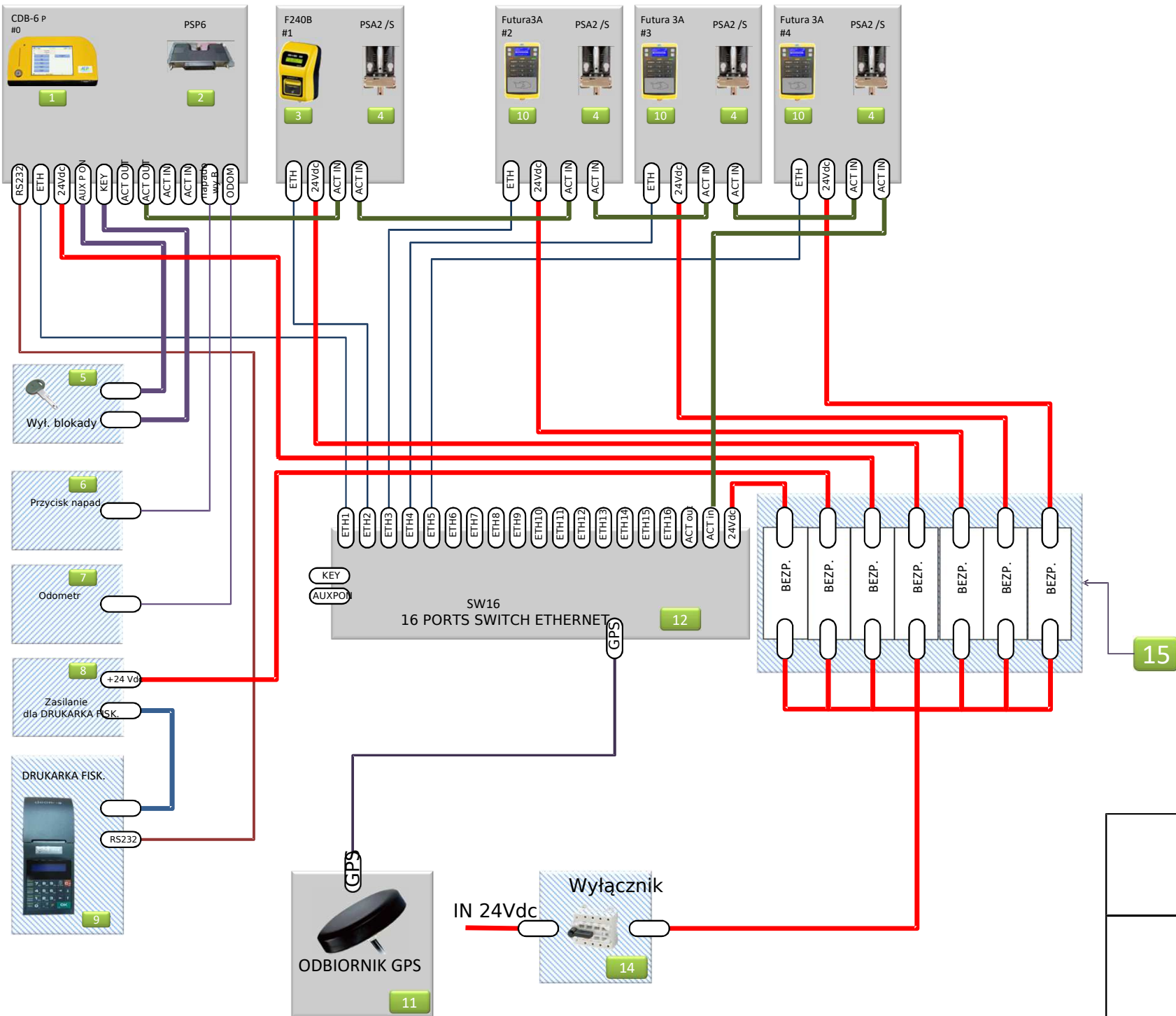


17 **Zeńsk**
 Harting
 TB09 45 215 11 02

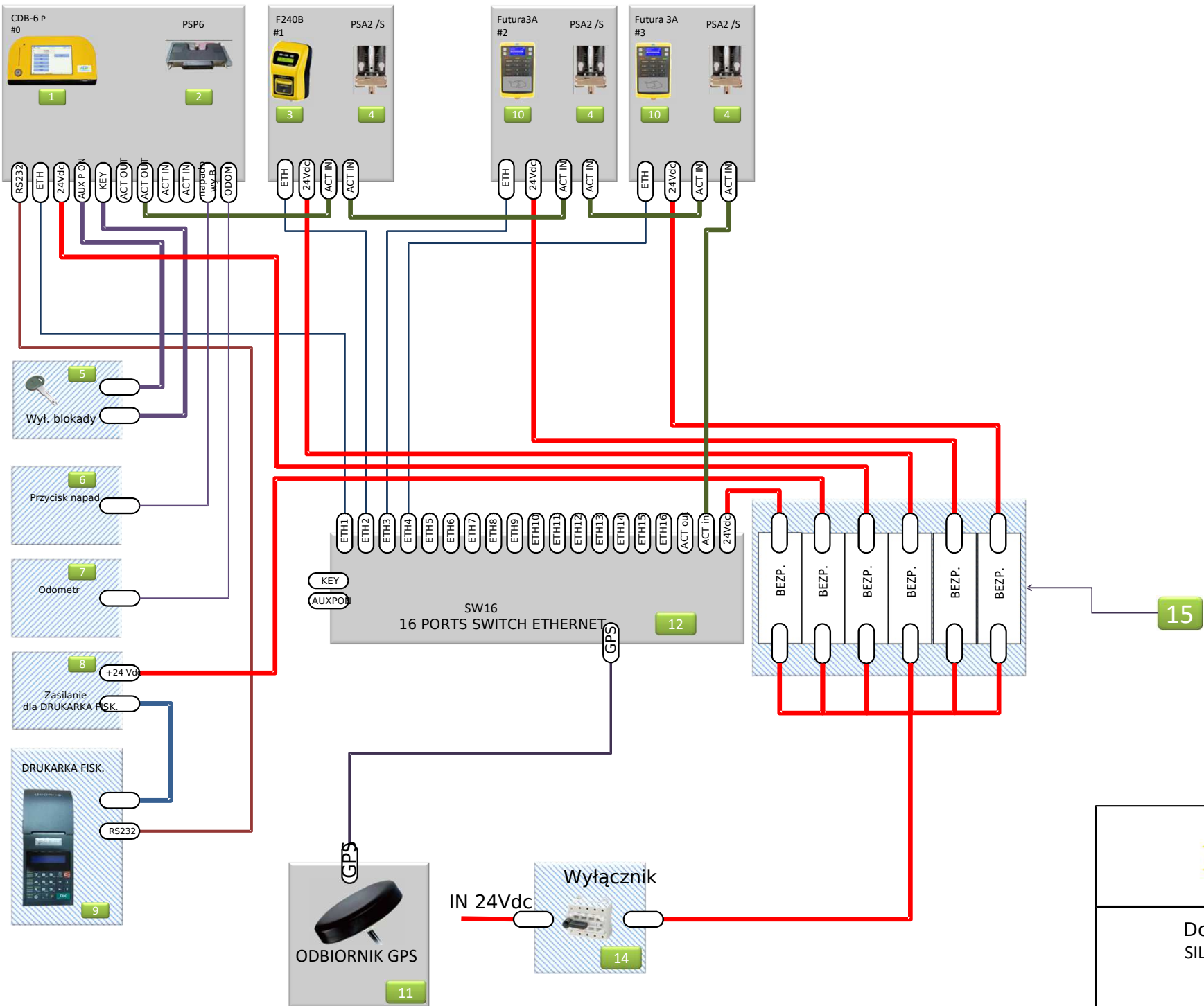

 Document P/N 708176.A06
 SILESIA REGION PROJECT
 PROJEKT INSTALACJI
 Str. 184



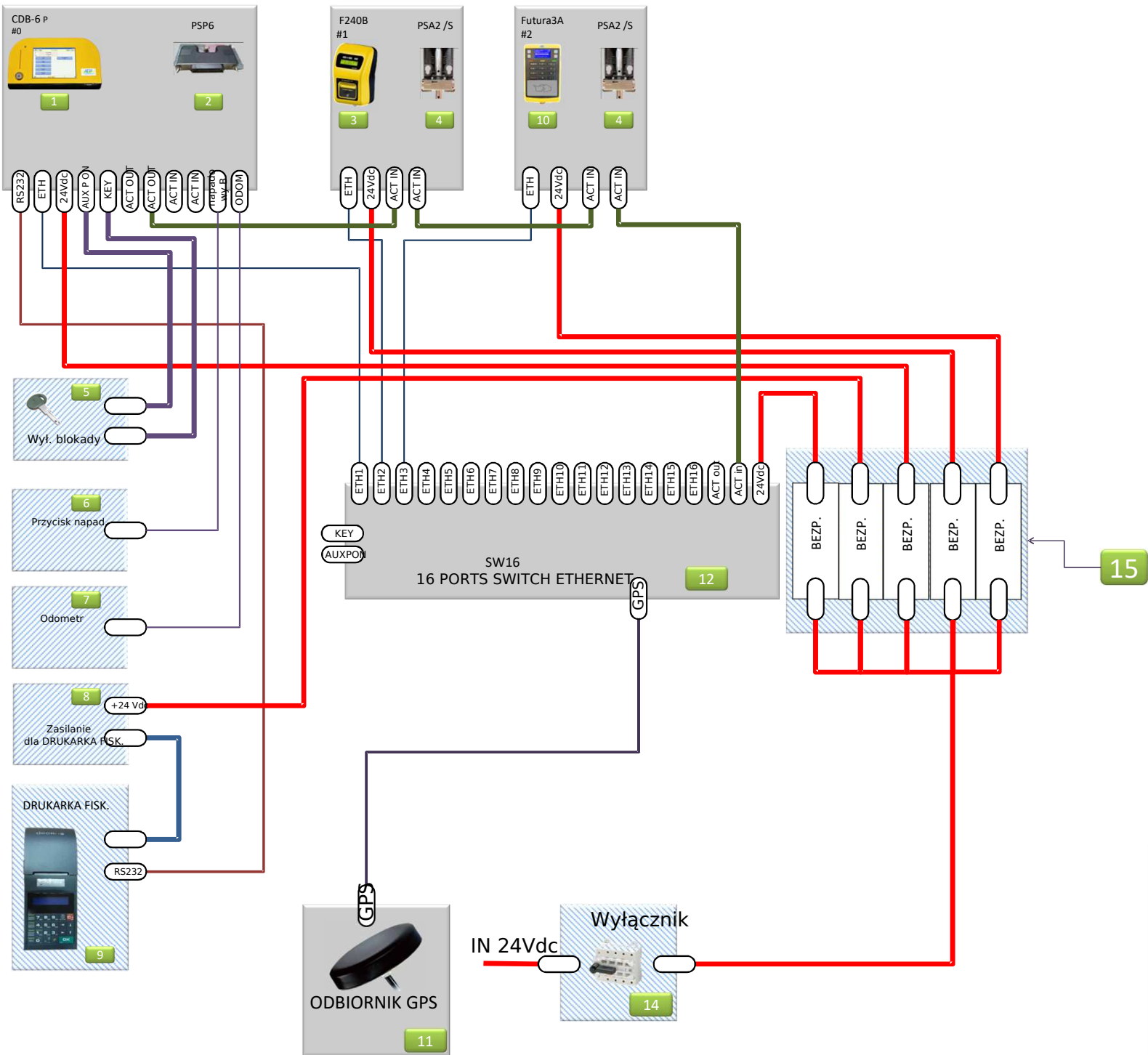
Document P/N 708176.A06
 SILESIAN REGION PROJECT
 PROJEKT INSTALACJI
 Str. 185



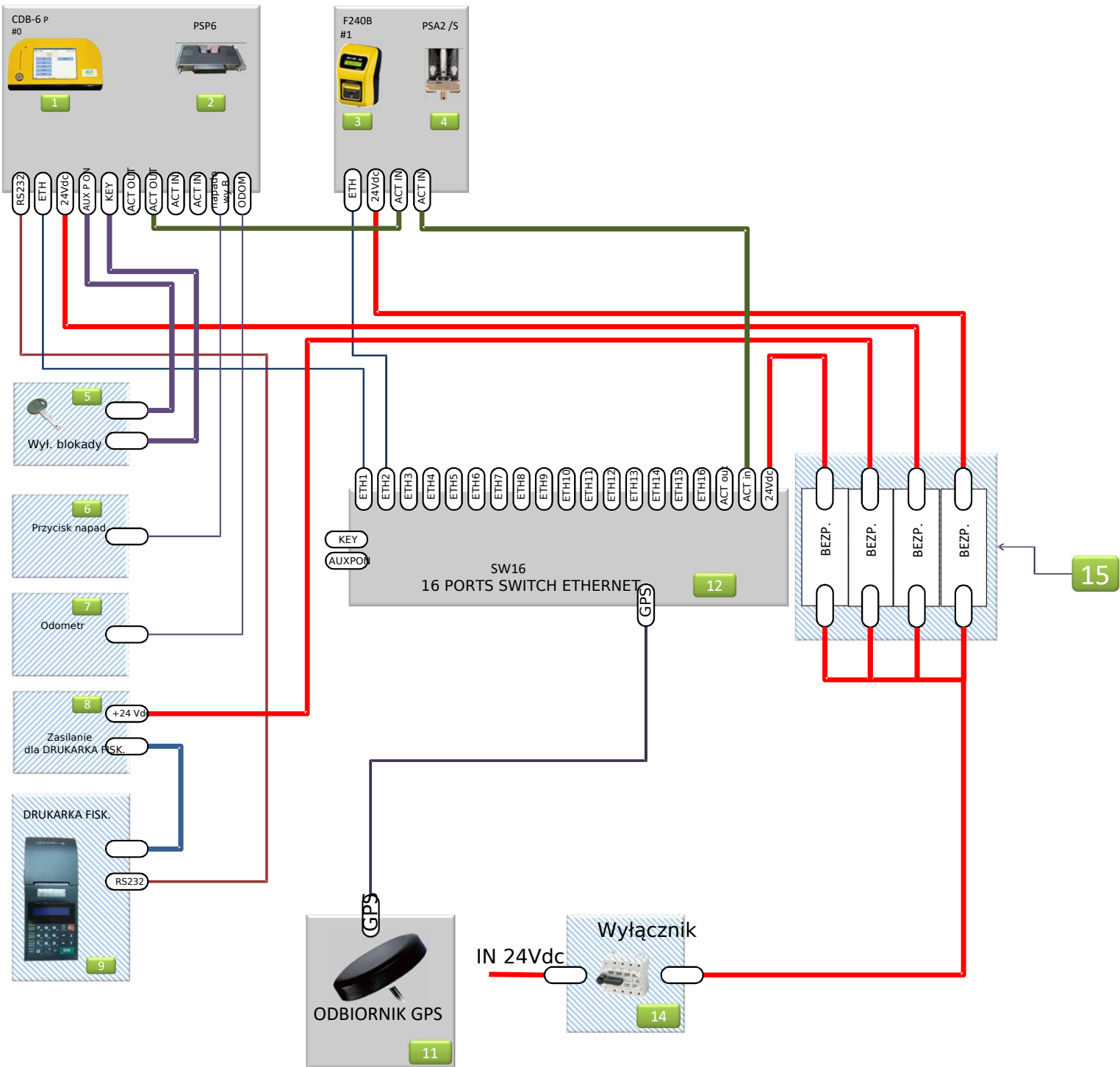
Document P/N 708176.A06
SILESIA REGION PROJECT
PROJEKT INSTALACJI
Str. 186



Document P/N 708176.A06
SILESIA REGION PROJECT
PROJEKT INSTALACJI
Str. 187



Document P/N 708176.A06
 SILESIA REGION PROJECT
 PROJEKT INSTALACJI
 Str. 188



Document P/N 708176.A06
SILESIA REGION PROJECT
PROJEKT INSTALACJI
Str. 189

Zasilanie

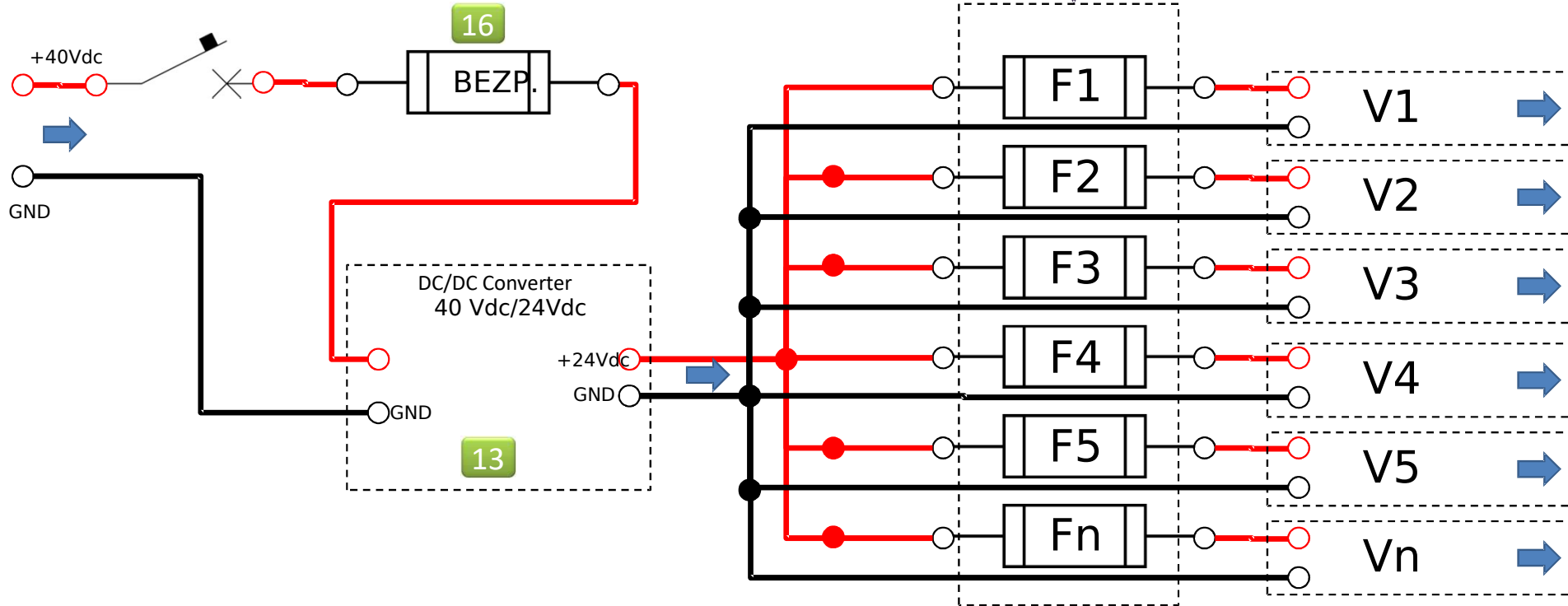
1

4

10

14

Wyłącznik



16

13

15

V1

V2

V3

V4

V5

Vn



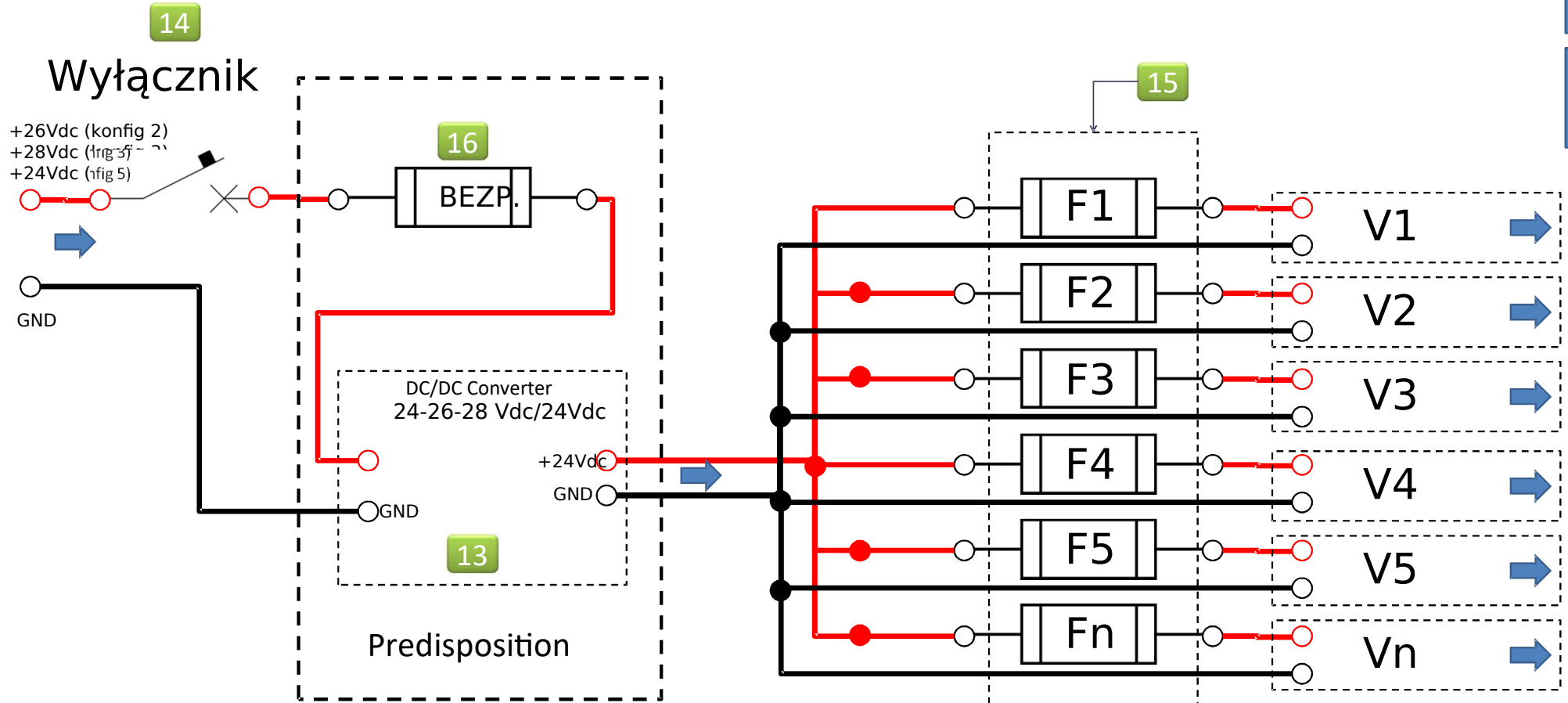
Document P/N 708176.A06
SILESIA REGION PROJECT
PROJEKT INSTALACJI
Str. 190

Zasilanie

2

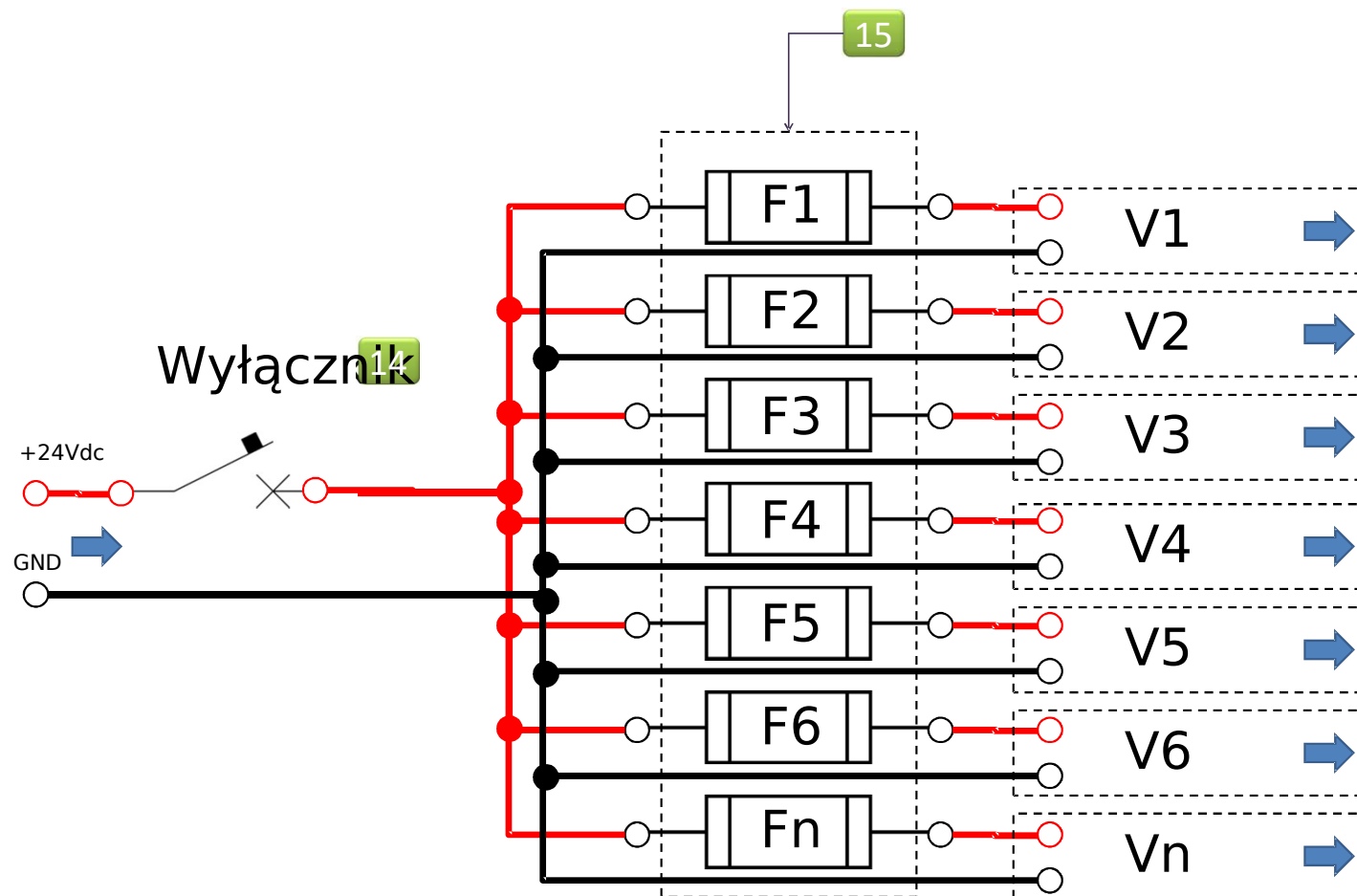
3

5



Document P/N 708176.A06
SILESIA REGION PROJECT
PROJEKT INSTALACJI
Str. 191

Zasilanie



- 6
- 7
- 8
- 9

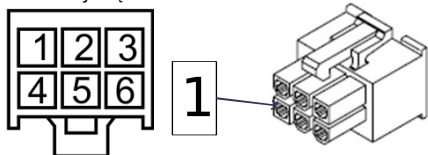


Document P/N 708176.A06
SILESIA REGION PROJECT
PROJEKT INSTALACJI
Str. 192

Opis złącz konektorów

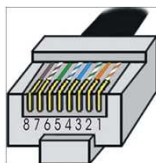
CN-02

od strony złącz



Pozycja	AWG	Kolor	Product Opis (producer code)
Body	-	-	Minifit-j RECEPTACLE HOUSING 6P (MOLEX 39-01-2060)
1	16	czerwony	Mini-Fit Crimp Terminal, Żeński AWG 16 (MOLEX 39-00-0078)
2	22	zielony	Mini-Fit Crimp Terminal, Żeński AWG 24-18 (MOLEX 39-00-0039)
3	22	zielony	Mini-Fit Crimp Terminal, Żeński AWG 24-18 (MOLEX 39-00-0039)
4	16	czarny	Mini-Fit Crimp Terminal, Żeński AWG 16 (MOLEX 39-00-0078)
5	22	biały	Mini-Fit Crimp Terminal, Żeński AWG 24-18 (MOLEX 39-00-0039)
6	22	biały	Mini-Fit Crimp Terminal, Żeński AWG 24-18 (MOLEX 39-00-0039)

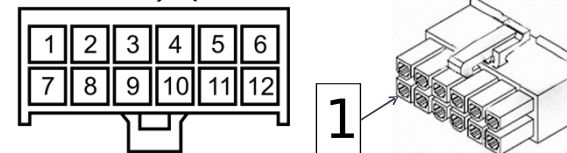
CNE-XX



Pozycja	AWG	Kolor	Product Opis (producer code)
Body	-		CAT5 RJ45 Wtyczka modularna Farnell code:2059818
1	CAT5 Cable	biały/pomarańcz.	Kabel kategorii 5 zgodny z ANSI/TIA/EIA-568-B. Kropkowane linie na schematach oznaczają kable dwukolorowe "kolor + biały"
2		pomarańcz.	
3		biały/zielony	
4		niebieski	
5		biały/niebieski	
6		zielony	
7		biały/brązowy	
8		brązowy	

CN-03

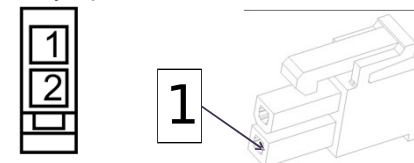
od strony złącz



Pozycja	AWG	Kolor	Product Opis (producer code)
Body			Minifit-j RECEPTACLE HOUSING 12P (MOLEX 39-01-2120)
1	22	Szary	Mini-Fit Crimp Terminal, Żeński AWG 24-18 (MOLEX 39-00-0039)
2	22	brązowy	Mini-Fit Crimp Terminal, Żeński AWG 24-18 (MOLEX 39-00-0039)
3	22	Żółty	Mini-Fit Crimp Terminal, Żeński AWG 24-18 (MOLEX 39-00-0039)
4	22	fioletowy	Mini-Fit Crimp Terminal, Żeński AWG 24-18 (MOLEX 39-00-0039)
6	22	biały	Mini-Fit Crimp Terminal, Żeński AWG 24-18 (MOLEX 39-00-0039)
7	22	czarny	Mini-Fit Crimp Terminal, Żeński AWG 24-18 (MOLEX 39-00-0039)
8	22	czarny	Mini-Fit Crimp Terminal, Żeński AWG 24-18 (MOLEX 39-00-0039)
9	22	czarny	Mini-Fit Crimp Terminal, Żeński AWG 24-18 (MOLEX 39-00-0039)
12	22	różowy	Mini-Fit Crimp Terminal, Żeński AWG 24-18 (MOLEX 39-00-0039)

CN-05

od strony złącz



Pozycja	AWG	Kolor	Product Opis (producer code)
Body			Minifit-j RECEPTACLE HOUSING 2P (MOLEX 39-01-2060)
1	22	biały	Mini-Fit Crimp Terminal, Żeński AWG 24-18 (MOLEX 39-00-0039)
2	22	różowy	Mini-Fit Crimp Terminal, Żeński AWG 24-18 (MOLEX 39-00-0039)

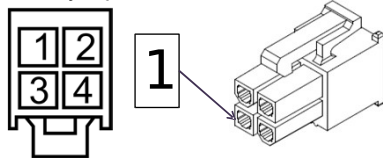


Document P/N 708176.A06
SILESIA REGION PROJECT
PROJEKT INSTALACJI
Str. 193

Opis złącz konektorów

CN-04

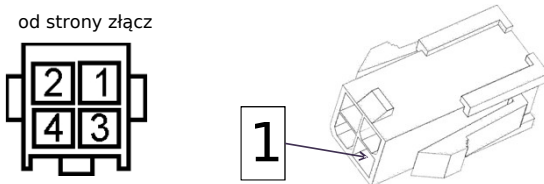
od strony złącz



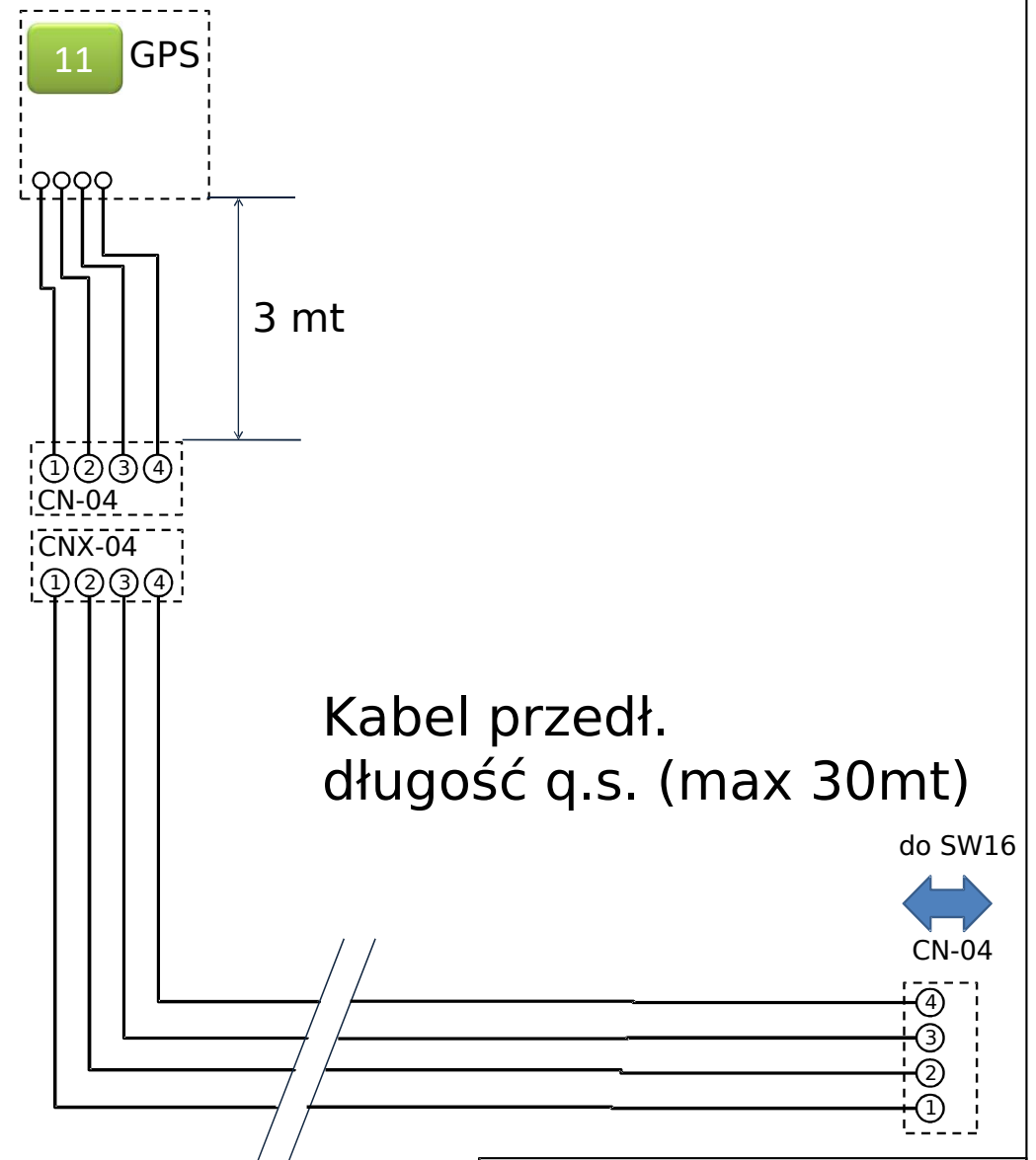
Pozycja	AWG	Kolor	Product Opis (producer code)
Body	-	-	Minifit-j RECEPTACLE HOUSING 4P (MOLEX 39-01-2040)
1	22	czarny	Mini-Fit Crimp Terminal, Żeński AWG 24-18 (MOLEX 39-00-0039)
2	22	zielony	Mini-Fit Crimp Terminal, Żeński AWG 24-18 (MOLEX 39-00-0039)
3	22	biały	Mini-Fit Crimp Terminal, Żeński AWG 24-18 (MOLEX 39-00-0039)
4	22	czerwony	Mini-Fit Crimp Terminal, Żeński AWG 24-18 (MOLEX 39-00-0039)

CNX-04

od strony złącz



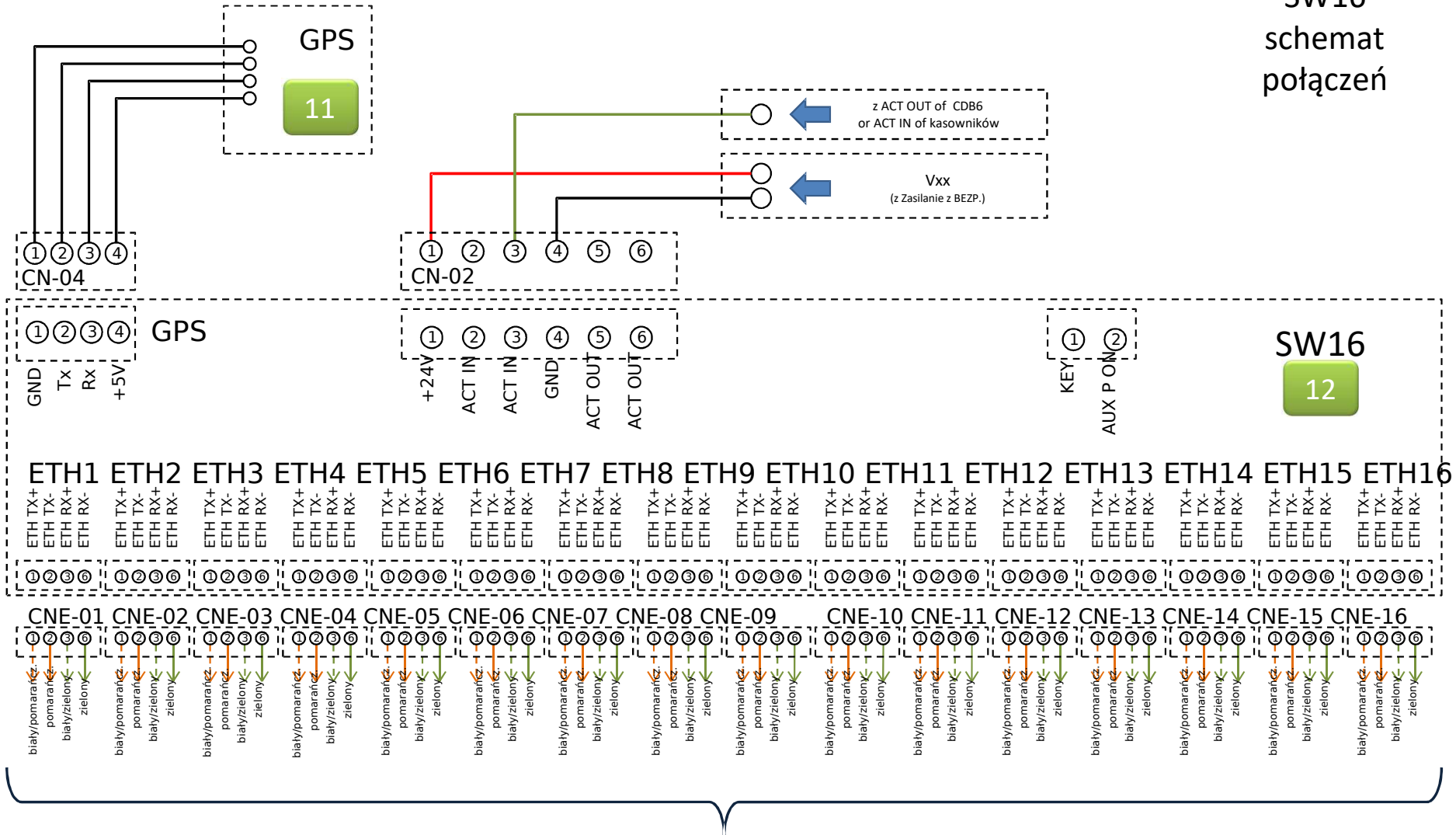
Pozycja	AWG	Kolor	Product Opis (producer code)
Body	-	-	Mini-Fit Plug Housing 4P (MOLEX 39-01-2041)
1	22	czarny	Mini-Fit Crimp Terminal, Męski (MOLEX 39-00-0041)
2	22	zielony	Mini-Fit Crimp Terminal, Męski (MOLEX 39-00-0041)
3	22	biały	Mini-Fit Crimp Terminal, Męski (MOLEX 39-00-0041)
4	22	czerwony	Mini-Fit Crimp Terminal, Męski (MOLEX 39-00-0041)



Document P/N 708176.A06
SILESIA REGION PROJECT
PROJEKT INSTALACJI
Str. 194

dla GPS cable see page 16

SW16
schemat
połączeń



do Ethernet linii CDB-6P and kasowników



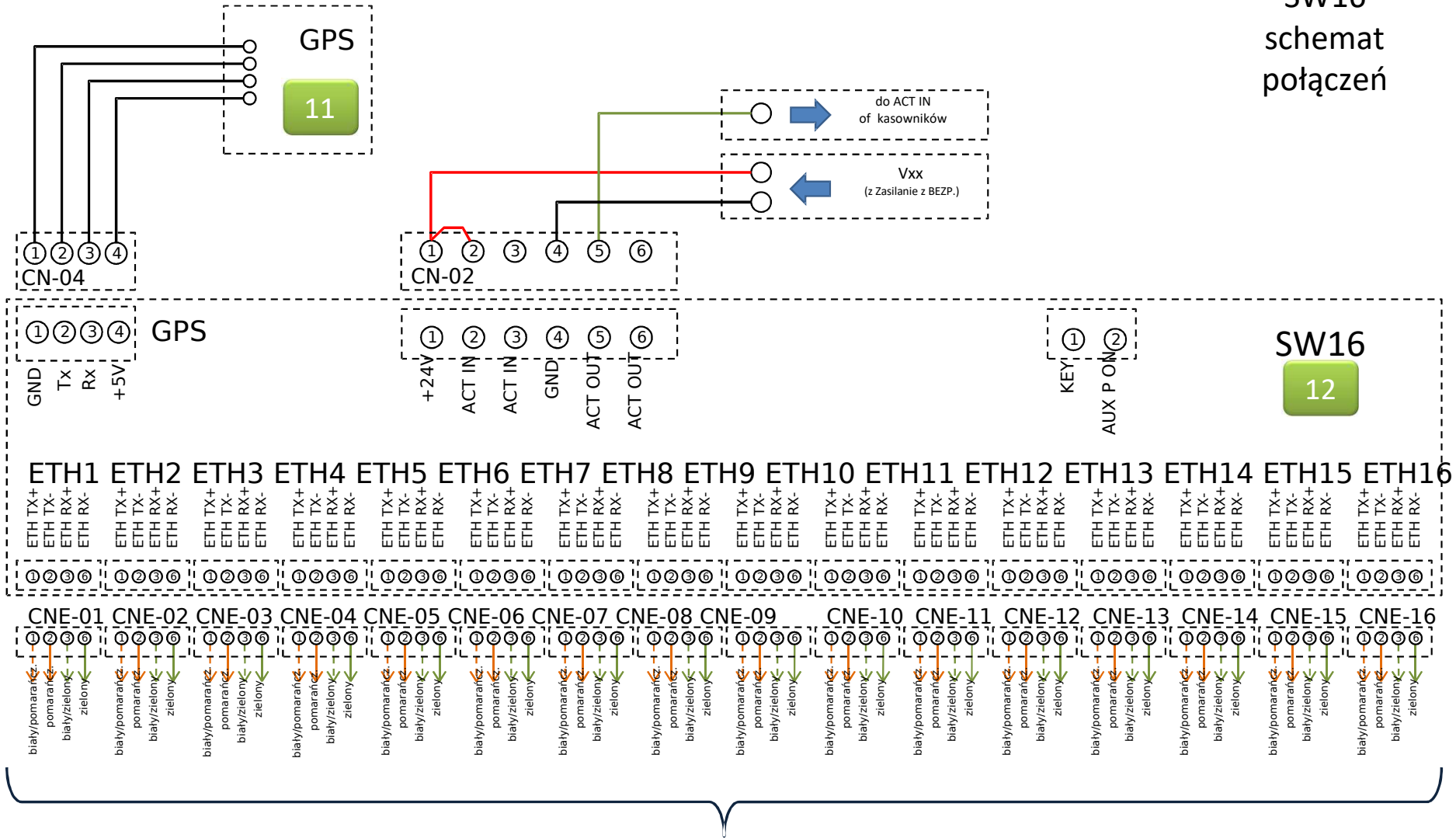
Document P/N 708176.A06
SILESIA REGION PROJECT
PROJEKT INSTALACJI
Str. 195

dla GPS cable see page 16

SW16 schemat połączeń

4

10



do Ethernet linii CDB-6P, kasowników i do kolejnego wagonu

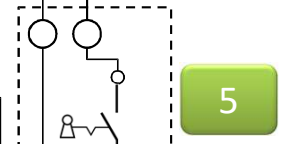
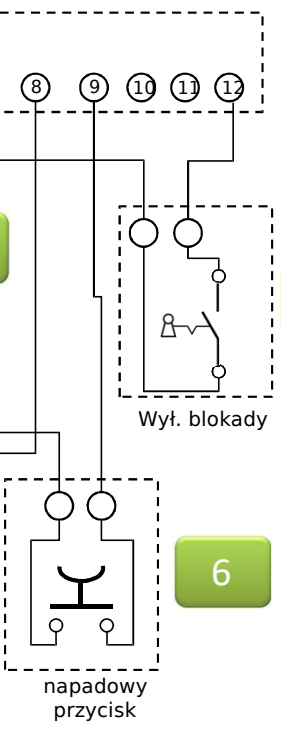
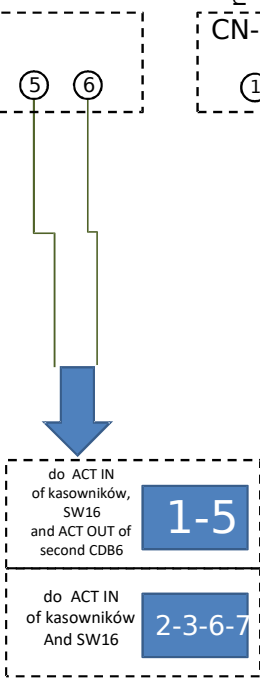
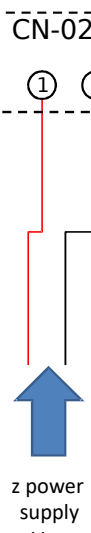
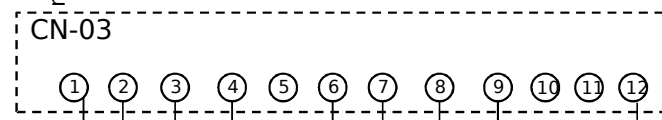
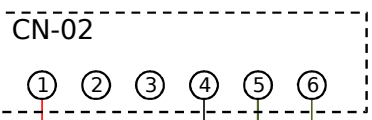
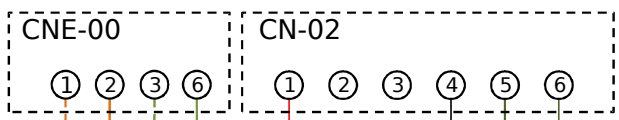
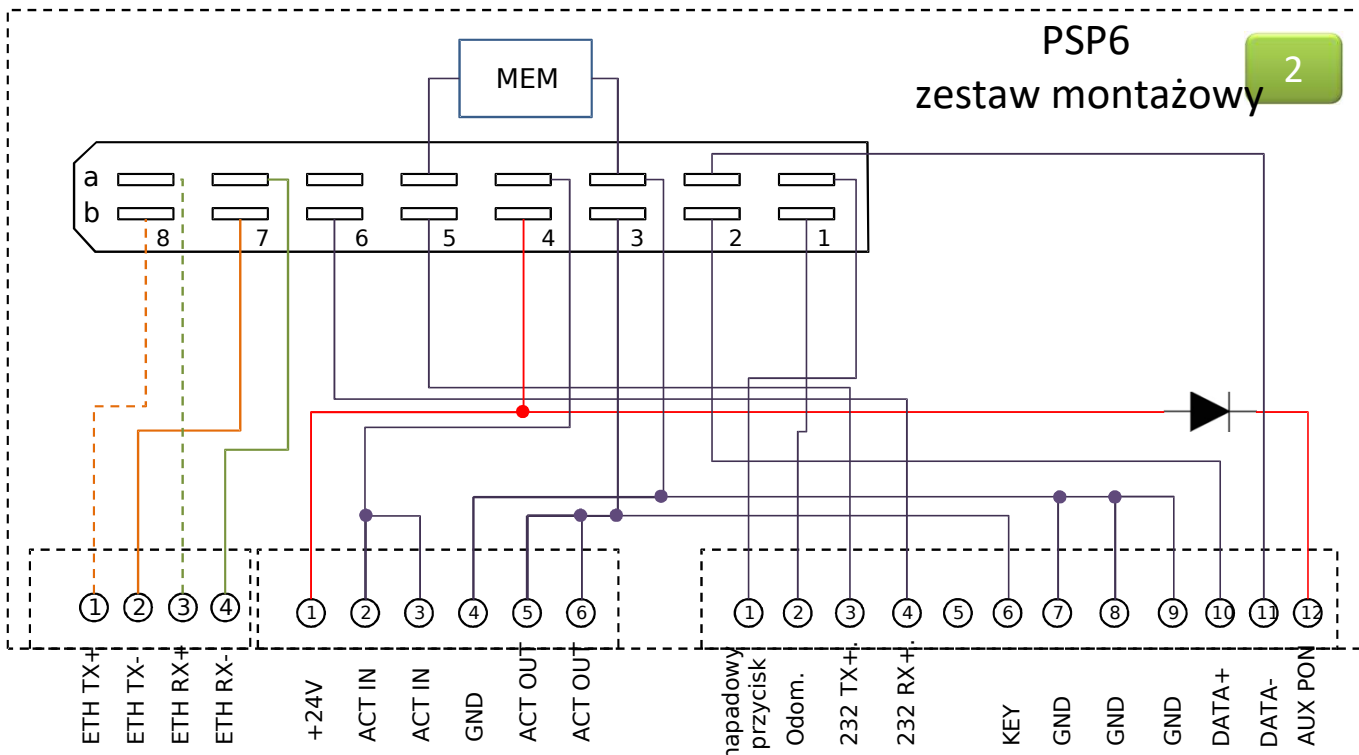


Document P/N 708176.A06
SILESIA REGION PROJECT
PROJEKT INSTALACJI
Str. 196

CDB-6P
schemat
połączeń

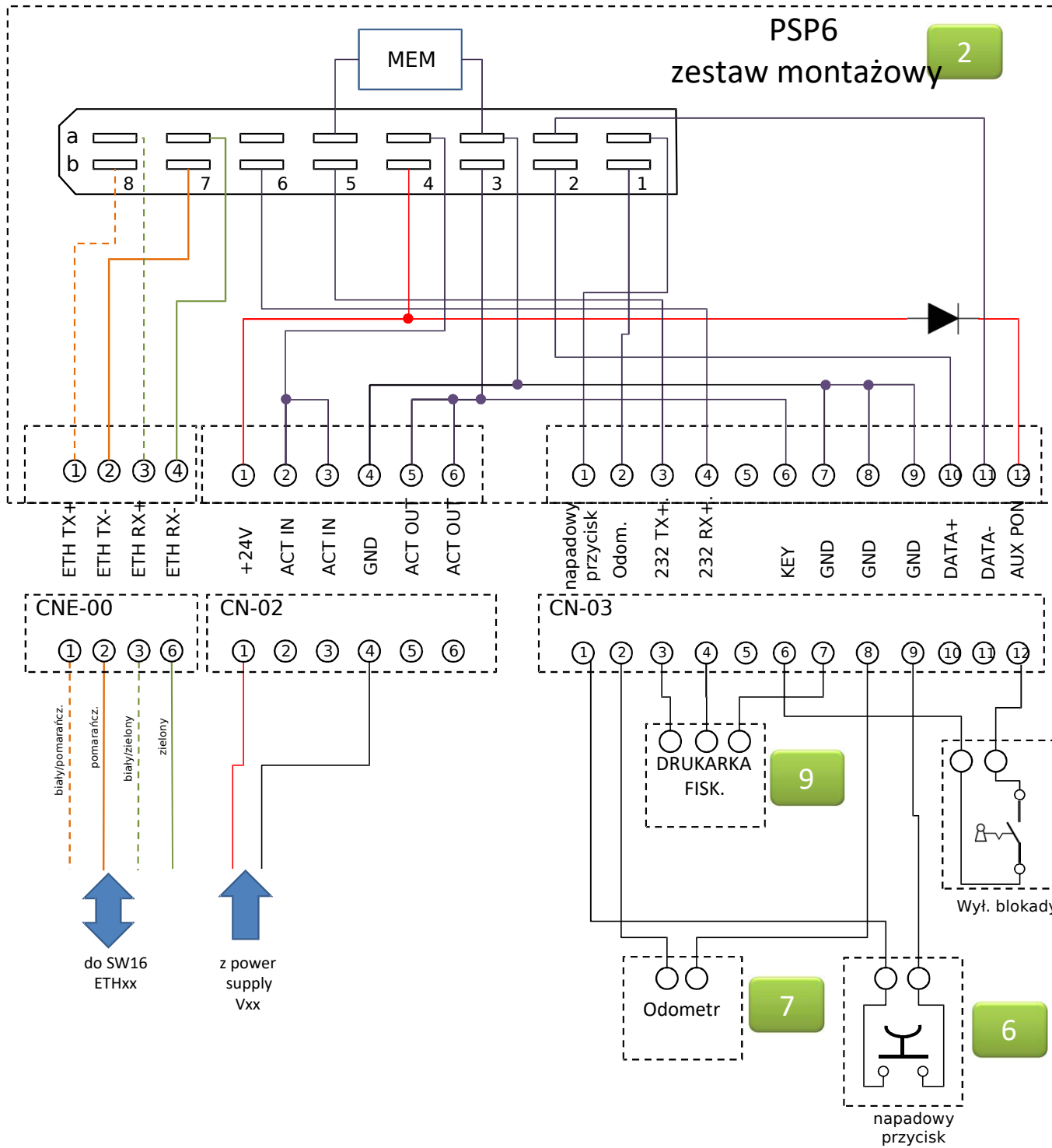
- 1
- 2
- 3
- 5
- 6
- 7
- 8
- 9

PSP6
zestaw montażowy 2



Document P/N 708176.A06
SILESIA REGION PROJECT
PROJEKT INSTALACJI
Str. 197

CDB-6P
schemat
połączeń



5

9

7

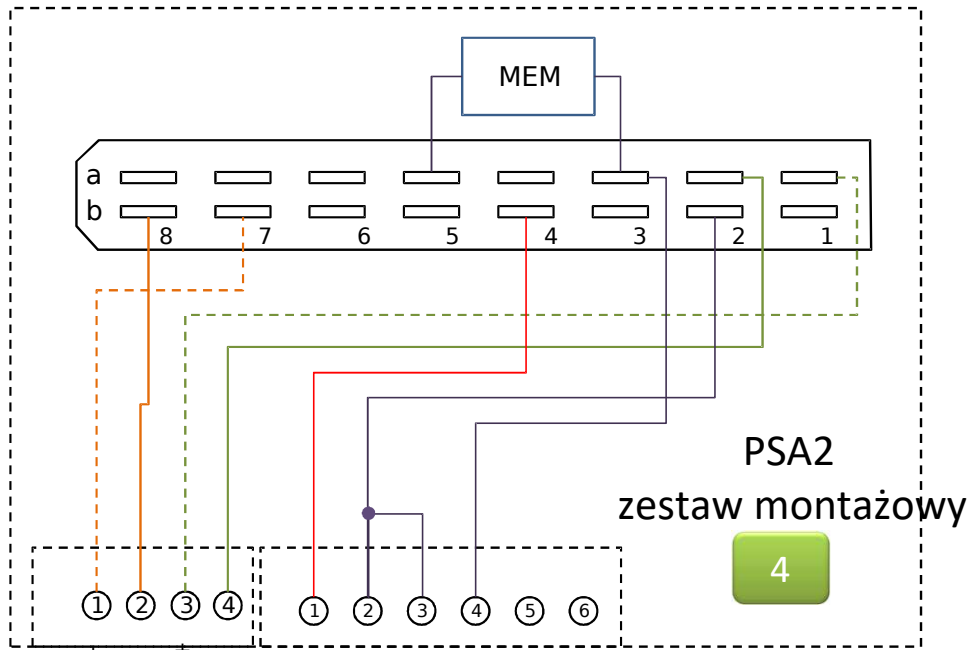
6



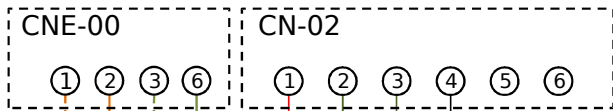
Document P/N 708176.A06
SILESIA REGION PROJECT
PROJEKT INSTALACJI
Str. 198

F240B-F3A
schemat
połączeń

1	2
3	4
5	6
7	8
9	10



ETH TX+
ETH TX-
ETH RX+
ETH RX-
+24V
ACT IN
ACT IN
GND



biały/pomarańcz.
pomarańcz.
biały/zielony
zielony



do SW16
ETHxx



z power
supply
Vxx



do/z
Act in/act out of
kasowników, CDB6 and SW16



Document P/N 708176.A06
SILESIA REGION PROJECT
PROJEKT INSTALACJI
Str. 199

Urządzenia i materiały

Nr części	AEP P/N	Opis		
1	841814.A00	CDB-6 PLUS/USB/T3-WIFI1-UMTS-C6KR-S006/AS		
2	841815.A00	PSP6/CN/AS zestaw montażowy		
3	841812.A00	F240B/PX/PSA/T3-W43-S006/AS		
4	841811.A00	PSA2/CN/AS		
10	841810.A00	Futura 3A/T3-S006/AS		
11	500061	ODBIORNIK GPS module		
12	841813.A00	SW16		
13	841816.A00	DC/DC converter		
5		Wył. blokady (normally open)		
6		Przycisk napad. (normally open)		
7		Odometr (wejście zgodnie z AEP specyfikacją)		
8		Zasilanie dla DRUKARKA FISK.s		
9		DRUKARKA FISK. "Novitus" model Deon E		
14		Wyłącznik obwodu 30A		
15		3AT time-delay BEZP. z BEZP.holder		
16		30AT (max) time-delay BEZP. (calculate 3A per unit)		
17		Harting connector TB09 45		
18		Diode 9A 45V (Similar Vishay: V5-905Q045TR or better)		



Document P/N 708176.A06
 SILESIA REGION PROJECT
 PROJEKT INSTALACJI
 Str. 200