

- Uchwyt ruchomy: uchwyt 60 cm fi25 mm, z białej stali lub stali nierdzewnej, mocowany do ściany
- Szafa 35x150x236 cm: szafa metalowa, dopuszcza się inny wymiar po uzgodnieniu z Inwestorem



- Szafa 40x100x236 cm: jak szafa w/w, dopuszcza się inny wymiar po uzgodnieniu z Inwestorem
- Szafa ubraniowa BHP 40x55 cm: dopuszcza się inny wymiar po uzgodnieniu z Inwestorem



- Stół okrągły o śr. 100 cm:



- Krzesło do kuchni:



- Pas szafek dolnych z blatem (17): wykonać stosując 5 standardowych modułów 60x60 cm, wykonanych z płyty drewnopochodnej. Podział szafek/szuflad, kolor oraz wzór w uzgodnieniu z Inwestorem. Błat kuchenny laminowany z płyty drewnopochodnej, kolor w uzgodnieniu z Inwestorem.
- Pas szafek dolnych z blatem (20): wykonać stosując 3 standardowych modułów 60x60 cm, wykonanych z płyty drewnopochodnej. Podział szafek/szuflad, kolor oraz wzór w uzgodnieniu z Inwestorem. Błat kuchenny laminowany z płyty drewnopochodnej, kolor w uzgodnieniu z Inwestorem.

- Stół konferencyjny: stół konferencyjny o konstrukcji stalowej  
Dopuszcza się inny wymiar po uzgodnieniu z Inwestorem



- Krzesło konferencyjne: krzesło tapicerowane z podłokietnikami



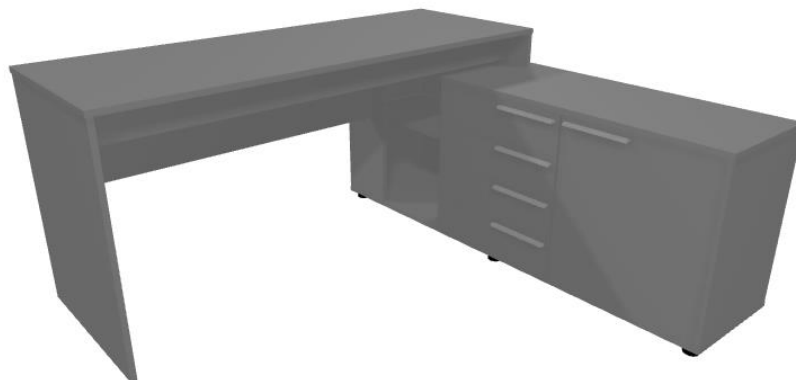
- Fotel kawowy tapicerowany.



- Stolik kawowy okrągły: konstrukcja stalowa, średnica min. 60 cm



- Biurko: biurko narożne z komodą boczną, głębokość biurka min. 70 cm, szerokość biurka min. 160 cm, szerokość komody min. 160 cm, okucia z cichym domykiem, biurko z komodą z płyty drewnopochodnej, kolor oraz okleina w uzgodnieniu z Inwesotrem.



- Fotel biurowy: tapicerka z ekoskóry, kolor czarny.



- Szafka na dokumenty: wym. 100x50 cm, w kolorze biurka, szafa z płyty drewnopodobnej, dopuszcza się inny wymiar po uzgodnieniu z Inwestorem