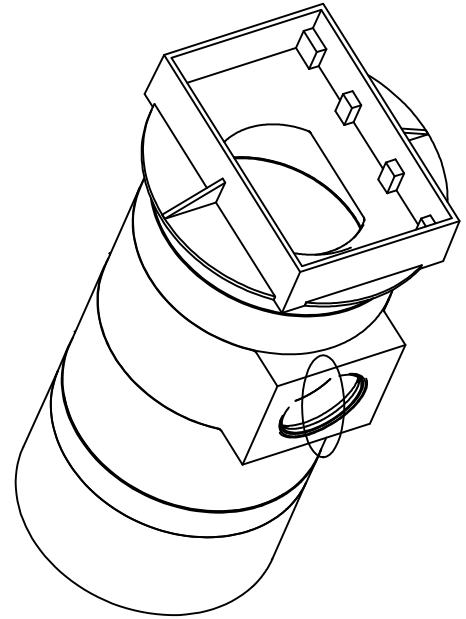
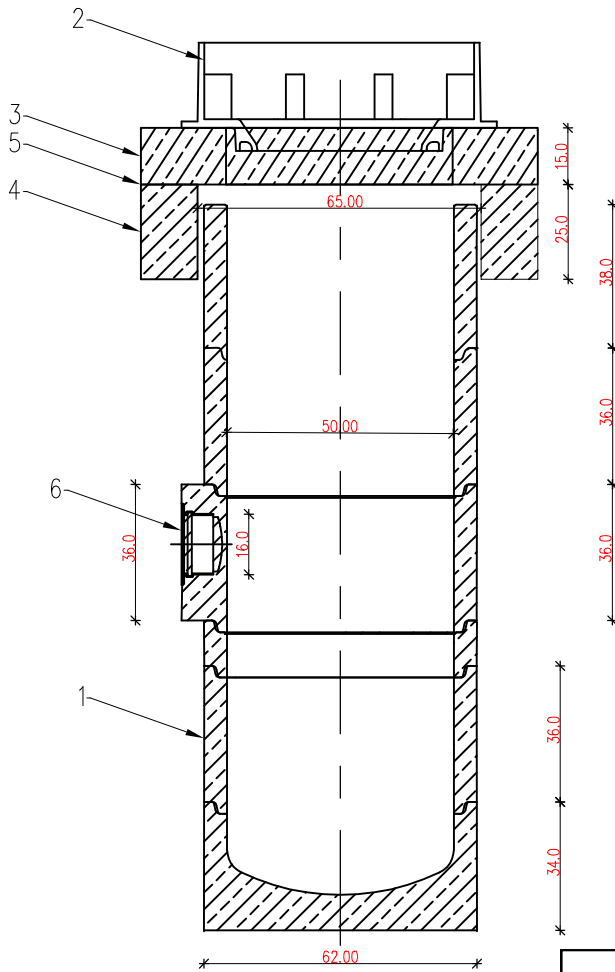
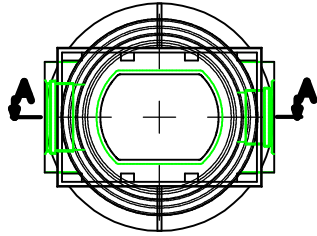


Widok z góry wpustu ulicznego



LEGENDA:

1. Kręgi betonowe prefabrykowane K500
2. Właz żeliwny typu ciężkiego
3. Płyta pokrywowa betonowa
4. Piercień odciążający betonowy
5. Uzupelnienie zaprawą cementową
6. Rura przewodowa \varnothing 160 itd.

		KSZTAŁT PRACOWNIA PROJEKTOWA JACEK Blicharz UL. GŁOWACKIEGO 17A 39-200 DĘBICA NIP 872 215 79 27 TEL. 509648749 e-mail: ksztalt.pracownia@gmail.com		
Nazwa i adres inwestycji:	Przebudowa chodnika ul. Staszica 105890R w Dębicy wraz z wykonaniem przejść dla pieszych oraz peronów przystankowych dz. nr ewid. 553/1, 840/26, 840/19, 783/4, 840/30, 840/28 obr. 4, gmina Miasto Dębica.			
Inwestor:	GMINA MIASTA DĘBICA, UL. RATUSZOWA 2, 39 - 200 DĘBICA			
Obiekt:	WPUST ULICZNY			
Branża:	Funkcja:	Imię, nazwisko, nr uprawnień	Podpis	
Drogowa	Opracował	mgr inż. Jacek Blicharz		Nr rys. 5
				Data 07.2023
<small>WSZELKIE PRAWA ZABRZEZONE KOPIDOWANIE ZABRONIONE</small>				