

BIURO PROJEKTÓW BUDOWLANYCH I ARCHITEKTONICZNYCH



97-500 Radomsko, ul. Ciepła 56

NIP: 772-211-04-05

e-mail: piskrzy@wp.pl, tel. 606 637 458

Stadium	PROJEKT BUDOWALNY
Adres obiektu	Radomsko ul. Piłsudskiego Działki nr ewid. 68/3, 94/2, 39/2, 42, 94/1, 123/1 obręb 25 Miasto Radomsko
Nazwa zadania	Budowa elektroenergetycznej linii kablowej oświetlenia ulicznego (kat. obiektu XXVI)
Inwestor	Miasto Radomsko 97-500 Radomsko, ul. Tysiąclecia 5
Jednostka projektowa	Biuro Projektów Budowlanych i Architektonicznych DETAL Piotr Iskrzyński 97-500 Radomsko, ul. Ciepła 56
Data opracowania	styczeń 2022 r.

Projektant:	mgr inż. Jacek Strzelecki LOD/0883/PWOE/08	
Sprawdzający:	mgr inż. Patryk Szambelan KUP/0203/PBE/18	

Zawartość projektu budowlanego

1. Strona tytułowa	- 1
2. Zawartość opracowania	- 2
3. Oświadczenie	- 3
4. Opinia geotechniczna	- 4
5. Informacja o obszarze oddziaływania	- 4

TOM I Projekt zagospodarowania terenu

TOM II Projekt architektoniczno-budowlany

TOM III Załączniki projektu budowlanego, w tym załączniki projektu zagospodarowania terenu i projektu architektoniczno-budowlanego

Oświadczenie do projektu budowlanego:

Budowa elektroenergetycznej linii kablowej oświetlenia ulicznego

(kat. obiektu XXVI)

Radomsko ul. Piłsudskiego

Działki nr ewid. 68/3, 94/2, 39/2, 42, 94/1, 123/1 obręb 25 Miasto Radomsko

Zgodnie z art. 34 ust. 3d pkt. 3 Prawa budowlanego oświadczam, że sporządziłem w/w projekt budowlany zgodnie z obowiązującymi przepisami oraz zasadami wiedzy technicznej i jest on kompletny z punktu widzenia celu, jakiemu ma służyć.

Wszelkie odstępstwa od rozwiązań przyjętych w dokumentacji projektowej dokonane bez zgody zwalniają projektanta od odpowiedzialności prawnej za skutki wynikłe z dokonanej zmiany.

BRANŻA ELEKTRYCZNA

<i>Imię i nazwisko</i>	<i>Zakres</i>	<i>Numer uprawnień</i>	<i>Pieczeńć i podpis</i>
mgr inż. Jacek Strzelecki	Projektował	LOD/0883/PWOE/08	
mgr inż. Patryk Szambelan	Sprawdził	KUP/0203/PBE/18	

Budowa elektroenergetycznej linii kablowej oświetlenia ulicznego

(kat. obiektu XXVI)

Radomsko ul. Piłsudskiego

Działki nr ewid. 68/3, 94/2, 39/2, 42, 94/1, 123/1 obręb 25 Miasto Radomsko

Opinia geotechniczna:

Zgodnie z rozporządzeniem Ministra Transportu, Budownictwa i Gospodarki Morskiej z dnia 25.04.2012r. w sprawie ustalenia geotechnicznych warunków posadowienia obiektów budowlanych, określono kategorię geotechniczną projektowanych obiektów elektroenergetycznych jako pierwszą o prostych warunkach gruntowych.

Kategoria pierwsza obejmuje swoim zakresem niewielkie obiekty budowlane o prostych warunkach gruntowych, do których zalicza się między innymi wykopy do głębokości 1,2m.

<i>Imię i nazwisko</i>	<i>Zakres</i>	<i>Numer uprawnień</i>	<i>Pieczęć i podpis</i>
mgr inż. Jacek Strzelecki	Projektował	LOD/0883/PWOE/08	

Informacja o obszarze oddziaływania:

W oparciu o ustawę z dnia 27 kwietnia 2001r. Prawo ochrony środowiska (Dz. U. Nr 62, poz. 627 z późniejszymi zmianami oraz o ustawę z dnia 7 lipca 1994r. Prawo budowlane (Dz. U. z 2013r. poz. 1409 z późniejszymi zmianami) określono obszar oddziaływania projektowanych obiektów.

Obszar oddziaływania projektowanych obiektów mieści się w całości na działce na której zostały zaprojektowane.

<i>Imię i nazwisko</i>	<i>Zakres</i>	<i>Numer uprawnień</i>	<i>Pieczęć i podpis</i>
mgr inż. Jacek Strzelecki	Projektował	LOD/0883/PWOE/08	

BIURO PROJEKTÓW BUDOWLANYCH I ARCHITEKTONICZNYCH



97-500 Radomsko, ul. Ciepła 56

NIP: 772-211-04-05

e-mail: piskrzy@wp.pl, tel. 606 637 458

TOM I		
PROJEKT ZAGOSPODAROWANIA TERENU		
Adres obiektu	Radomsko ul. Piłsudskiego Działki nr ewid. 68/3, 94/2, 39/2, 42, 94/1, 123/1 obręb 25 Miasto Radomsko	
Nazwa zadania	Budowa elektroenergetycznej linii kablowej oświetlenia ulicznego (kat. obiektu XXVI)	
Inwestor	Miasto Radomsko 97-500 Radomsko, ul. Tysiąclecia 5	
Jednostka projektowa	Biuro Projektów Budowlanych i Architektonicznych DETAL Piotr Iskrzyński 97-500 Radomsko, ul. Ciepła 56	
Data opracowania	styczeń 2022 r.	
Projektant:	mgr inż. Jacek Strzelecki LOD/0883/PWOE/08	
Sprawdzający:	mgr inż. Patryk Szambelan KUP/0203/PBE/18	

Zawartość projektu zagospodarowania terenu

1. Strona tytułowa	- 1
2. Zawartość projektu zagospodarowania terenu	- 2
3. Oświadczenie do projektu zagospodarowania terenu	- 3
4. Opinia geotechniczna	- 4
5. Informacja o obszarze oddziaływania	- 4
6. Opis projektu zagospodarowania terenu	- 5
7. Rysunek nr E-1 Projekt zagospodarowania terenu	- 6
8. Współrzędne geodezyjne	- 7

Oświadczenie do projektu zagospodarowania terenu:

Budowa elektroenergetycznej linii kablowej oświetlenia ulicznego

(kat. obiektu XXVI)

Radomsko ul. Piłsudskiego

Działki nr ewid. 68/3, 94/2, 39/2, 42, 94/1, 123/1 obręb 25 Miasto Radomsko

Zgodnie z art. 34 ust. 3d pkt. 3 Prawa budowlanego oświadczam, że sporządziłem w/w projekt budowlany zgodnie z obowiązującymi przepisami oraz zasadami wiedzy technicznej i jest on kompletny z punktu widzenia celu, jakiemu ma służyć.

Wszelkie odstępstwa od rozwiązań przyjętych w dokumentacji projektowej dokonane bez zgody zwalniają projektanta od odpowiedzialności prawnej za skutki wynikłe z dokonanej zmiany.

BRANŻA ELEKTRYCZNA

<i>Imię i nazwisko</i>	<i>Zakres</i>	<i>Numer uprawnień</i>	<i>Pieczeńć i podpis</i>
mgr inż. Jacek Strzelecki	Projektował	LOD/0883/PWOE/08	
mgr inż. Patryk Szambelan	Sprawdził	KUP/0203/PBE/18	

Budowa elektroenergetycznej linii kablowej oświetlenia ulicznego
Radomsko ul. Piłsudskiego
Działki nr ewid. 68/3, 94/2, 39/2, 42, 94/1, 123/1 obręb 25 Miasto Radomsko

Budowa elektroenergetycznej linii kablowej oświetlenia ulicznego

(kat. obiektu XXVI)

Radomsko ul. Piłsudskiego

Działki nr ewid. 68/3, 94/2, 39/2, 42, 94/1, 123/1 obręb 25 Miasto Radomsko

Opinia geotechniczna:

Zgodnie z rozporządzeniem Ministra Transportu, Budownictwa i Gospodarki Morskiej z dnia 25.04.2012r. w sprawie ustalenia geotechnicznych warunków posadowienia obiektów budowlanych, określono kategorię geotechniczną projektowanych obiektów elektroenergetycznych jako pierwszą o prostych warunkach gruntowych.

Kategoria pierwsza obejmuje swoim zakresem niewielkie obiekty budowlane o prostych warunkach gruntowych, do których zalicza się między innymi wykopy do głębokości 1,2m.

<i>Imię i nazwisko</i>	<i>Zakres</i>	<i>Numer uprawnień</i>	<i>Pieczęć i podpis</i>
mgr inż. Jacek Strzelecki	Projektował	LOD/0883/PWOE/08	

Informacja o obszarze oddziaływania:

W oparciu o ustawę z dnia 27 kwietnia 2001r. Prawo ochrony środowiska (Dz. U. Nr 62, poz. 627 z późniejszymi zmianami oraz o ustawę z dnia 7 lipca 1994r. Prawo budowlane (Dz. U. z 2013r. poz. 1409 z późniejszymi zmianami) określono obszar oddziaływania projektowanych obiektów.

Obszar oddziaływania projektowanych obiektów mieści się w całości na działce na której zostały zaprojektowane.

<i>Imię i nazwisko</i>	<i>Zakres</i>	<i>Numer uprawnień</i>	<i>Pieczęć i podpis</i>
mgr inż. Jacek Strzelecki	Projektował	LOD/0883/PWOE/08	

OPIS PROJEKTU ZAGOSPODAROWANIA TERENU

1. Przedmiot inwestycji:
 - Przedmiotem inwestycji jest budowa elektroenergetycznej linii kablowej oświetlenia ulicznego z proj. złącza sterującego RSOU, zainstalowanie słupów oświetleniowych z oprawami oświetleniowymi w miejscowości Radomsko ul. Piłsudskiego, dz. Nr 68/3, 94/2, 39/2, 42, 94/1, 123/1 obręb 25 Miasto Radomsko.
 - Realizację budowy linii kablowej oświetlenia ulicznego nN projektuje się poprzez ułożenie w ziemi elektroenergetycznych kabli oświetlenia ulicznego, montaż słupów i opraw oświetleniowych oraz podłączenie ich do złącza sterującego będącego pod napięciem.
2. Stan istniejący:

Przy ulicy Piłsudskiego w miejscowości Radomsko zlokalizowana jest budynkowa stacja transformatorowa nr 5-0069 „R-sko ul. Piłsudskiego”. Wewnątrz stacji trafo zainstalowano układ pomiarowy dla oświetlenia ulicznego. Na zewnętrznej ścianie stacji, we wnęce zainstalowano układ zabezpieczający – sterujący oświetlenia ulicznego.
3. Projektowane zagospodarowanie terenu:
 - Niniejsza dokumentacja budowlana przewiduje zmiany w zagospodarowaniu terenu polegające na budowie odcinków linii kablowej oświetlenia ulicznego oraz montażu słupów i opraw oświetleniowych.
 - Niniejsza dokumentacja techniczna nie przewiduje zmian w zagospodarowaniu terenu polegających na: zmianie układu komunikacyjnego, zmianie sieci uzbrojenia terenu z przeciwpożarowym zaopatrzeniem w wodę, ukształtowaniem terenu i zieleni.
4. Przedmiotowe działki, przez które przebiega inwestycja nie są wpisane do rejestru zabytków i nie podlegają ochronie na podstawie miejscowego planu zagospodarowania przestrzennego.
5. Na przedmiotowych działkach nie odnotowuje się wpływu eksploatacji górniczej, ponieważ nie leżą one na terenach górniczych.
6. Przedmiotowa inwestycja nie ma ujemnego wpływu na środowisko naturalne oraz higienę i zdrowie użytkowników projektowanych oraz istniejących obiektów budowlanych i ich otoczenia w zakresie zgodnym z przepisami odrębnymi.

Mapa do celów projektowych
 Układ współrzędnych prostokątnych płaskich 2000
 Układ wysokościowy Kransztadt 86
Skala 1: 500

Województwo: łódzkie
 Powiat: radomszczański
 Miasto: 101201_1 Radomsko
 Obręb: 0025-25
 Działki: 94/2
 Ulica: Józefa Piłsudskiego

Data opracowania mapy: 07.10.2021r.
 (Siąg Wieczystych nie badano)
 Identyfikator zgłoszenia: 00.6640.24.38.2021
 Sekcje: 7.147.07.02.12, 7.147.07.02.2.1,
 7.147.07.02.14, 7.147.07.02.2.3

Użytki gruntowe oznaczone kolorem
 różnym nie są ujawnione w bazie
 danych ewidencji gruntów i budynków

Kolorem czerwonym zaznaczono punkty osnowy geodezyjnej, które
 podlegają ochronie. Zgodnie z art. 48 pkt 3 ustawy z dnia 17 maja 1989 r.
 "Prawo geodezyjne i kartograficzne (Dz.U.2017.2.101) j.t. ze zm), kto (...) niszczy
 uszkodza i przemieszcza znaki geodezyjne (...) podlega karze grzywny.

Mapę wykonano na podstawie pomiaru
 uzupełniającego wykonanego w 2021 roku
 przez spółkę cywilną "Geomap" – Usługi Geodezyjne
 z Warszawy 17, 97-500 Radomsko
 tel. (044) 685-00-80

Mapę wykonał geodeta uprawniony:
 mgr inż. Marek Osumek, nr upr. 10374

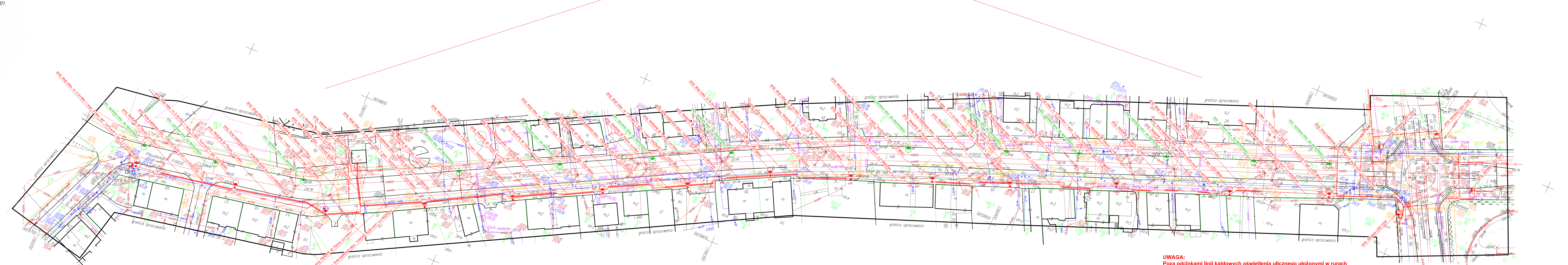
GEO MAP
 Marek Osumek
 97-500 Radomsko, Warszawska 17
 Ulica Gwizda tel./fax 44 685 00 80

Powiadzam, że niniejszy dokument został
 opracowany w wyniku prac geodezyjnych
 i kartograficznych, których rezultaty zawiera
 operat techniczny wpisany do ewidencji materiałów
 państwowego zasobu geodezyjnego i kartograficznego
 w Powiatowym Ośrodku Dokumentacji Geodezyjnej
 i Kartograficznej w Radomsku.
 P.1012.2021.3195

Data wpisania operatu technicznego
 do ewidencji materiałów zasobu: 25.10.2021
 Imię, nazwisko, numer uprawnień
 i podpis geodety uprawnionego:

GEOMAP
 mgr inż. Marek Osumek
 nr upr. 10374
 e-mail: 501 799 402

proj. linia kablowa oświetlenia ulicznego
 YAKXS 4x35 mm² - Lc=587(707)m
 proj. słupy ośw - 14 szt.



UWAGA:
 Poza odcinkami linii kablowych oświetlenia ulicznego ułożonymi w rurach
 sztywnych RHDPE Ø 75mm, które należy ułożyć metodą przewiertu sterowanego,
 kable linii ośw. na całej pozostałej długości ułożyć w rurach ostonowych
 dwuosłonnych PE-HD Ø 50mm

JEDNOSTKA PROJEKTOWA: PIOTR ISKRZYŃSKI DETAL		RYSUNEK NR: E-1	
INWESTOR: MIASTO RADOMSKO UL. TYSIĄCLECIA 5, 97-500 RADOMSKO		SKALA: 1:500	
ZADANIE: BUDOWA ELEKTROENERGETYCZNEJ LINII KABLOWEJ OŚWIETLANIA ULICZNEGO		TYTUŁ RYSUNKU: PROJEKT ZAOPRODAROWANIA TERENU	
STADIUM: PROJEKT BUDOWALNY		DATA: 01.2022 r.	
ADRES DZIAŁKI NR EWD. 68/3, 94/2, 39/2, 42, 94/1, 123/1 OBIEKTU: OBRĘB 25 MIASTO RADOMSKO		NR STR.:	
Projektant: MGR INŻ. JACEK STRZELECKI	NR UPRAWNIEN: LOD/0083/PWCE/08	PODPIS:	
Sprzedażca: MGR INŻ. PATRYK SZAMBEŁAN	NR UPRAWNIEN: RUP/0203/PBC/18	PODPIS:	

oświetlenie Radomsko ul. Piłsudskiego

o1	5659773.98	7390156.90
o2	5659769.02	7390158.81
o3	5659758.85	7390164.56
o4	5659769.62	7390186.12
o5	5659768.39	7390188.43
o6	5659771.07	7390188.78
o7	5659785.72	7390215.71
o8	5659784.74	7390219.81
o9	5659786.34	7390220.34
o10	5659793.89	7390234.56
o11	5659794.18	7390237.07
o12	5659801.52	7390250.93
o13	5659801.21	7390251.98
o14	5659804.38	7390253.25
o15	5659811.80	7390267.96
o16	5659811.02	7390270.24
o17	5659816.89	7390281.59
o18	5659816.51	7390282.47
o19	5659817.44	7390282.67
o20	5659821.78	7390291.07
o21	5659823.49	7390291.14
o22	5659824.94	7390293.91
o23	5659826.00	7390295.41
o24	5659833.76	7390311.14
o25	5659837.93	7390320.12
o26	5659837.40	7390321.88
o27	5659844.45	7390339.66
o28	5659844.77	7390341.42
o29	5659845.44	7390342.41
o30	5659852.52	7390361.56
o31	5659852.61	7390363.66
o32	5659853.66	7390366.46
o33	5659856.45	7390371.88
o34	5659861.68	7390386.52
o35	5659862.99	7390387.31
o36	5659863.64	7390389.51
o37	5659867.60	7390399.81
o38	5659866.79	7390401.25
o39	5659868.34	7390401.75
o40	5659875.09	7390419.15
o41	5659874.53	7390420.22
o42	5659878.41	7390431.22
o43	5659879.81	7390432.00
o44	5659883.03	7390440.61
o45	5659884.37	7390443.59
o46	5659884.29	7390446.34
o47	5659887.05	7390454.20
o48	5659887.82	7390454.87
o49	5659893.65	7390470.28
o50	5659895.37	7390476.32
o51	5659897.74	7390482.90
o52	5659897.77	7390483.67

o53	5659900.44	7390485.54
o54	5659912.46	7390517.92
o55	5659912.23	7390520.72
o56	5659912.92	7390521.18
o57	5659915.72	7390528.37
o58	5659917.38	7390532.36
o59	5659922.36	7390545.46
o60	5659921.01	7390548.84
o61	5659920.29	7390549.53
o62	5659917.15	7390550.60
o63	5659915.74	7390550.59
o64	5659915.56	7390550.04
o65	5659915.49	7390549.37
o66	5659756.59	7390165.49
o67	5659750.35	7390153.04
o68	5659751.81	7390144.51
o69	5659745.71	7390115.97
o70	5659746.14	7390115.25
o71	5659745.17	7390114.55
o72	5659740.03	7390085.61
o73	5659738.99	7390085.26
o74	5659738.69	7390083.28
o75	5659739.55	7390082.65
o76	5659738.74	7390075.44

BIURO PROJEKTÓW BUDOWLANYCH I ARCHITEKTONICZNYCH



97-500 Radomsko, ul. Ciepła 56

NIP: 772-211-04-05

e-mail: piskrzy@wp.pl, tel. 606 637 458

TOM II		
PROJEKT ARCHITEKTONICZNO - BUDOWALNY		
Adres obiektu	Radomsko ul. Piłsudskiego Działki nr ewid. 68/3, 94/2, 39/2, 42, 94/1, 123/1 obręb 25 Miasto Radomsko	
Nazwa zadania	Budowa elektroenergetycznej linii kablowej oświetlenia ulicznego (kat. obiektu XXVI)	
Inwestor	Miasto Radomsko 97-500 Radomsko, ul. Tysiąclecia 5	
Jednostka projektowa	Biuro Projektów Budowlanych i Architektonicznych DETAL Piotr Iskrzyński 97-500 Radomsko, ul. Ciepła 56	
Data opracowania	styczeń 2022 r.	
Projektant:	mgr inż. Jacek Strzelecki LOD/0883/PWOE/08	
Sprawdzający:	mgr inż. Patryk Szambelan KUP/0203/PBE/18	

Zawartość projektu architektoniczno-budowlanego

1.	Strona tytułowa	- 1
2.	Zawartość projektu architektoniczno - budowlanego	- 2
3.	Opis projektu architektoniczno – budowlanego	- 3
4.	Zestawienie materiałów	- 7
5.	Rysunek nr E-2 Schemat – budowa oświetlenia	- 8
6.	Rysunek nr E-3 Widok słupów i złączy	- 9

OPIS PROJEKTU ARCHITEKTONICZNO - BUDOWLANEGO

1.1 Warunki formalno – prawne wykonania projektu:

- a) zlecenie Inwestora,
- b) mapa podkładu geodezyjnego opracowana przez uprawnionego geodetę,
- c) ustalenia z Inwestorem odnośnie przewidywanych urządzeń elektrycznych oraz pomiary wykonane w terenie,
- d) obowiązujące normy, katalogi oraz przepisy związane z opracowaniem projektu, a w szczególności:
 - N SEP-E-001 - Sieci elektroenergetyczne niskiego napięcia. Ochrona przeciwporażeniowa,
 - N SEP-E-003 - Elektroenergetyczne linie napowietrzne. Projektowanie i budowa. Linie prądu przemiennego z przewodami pełno izolowanymi oraz z przewodami niepełno izolowanymi,
 - N SEP-E-004 - Elektroenergetyczne i sygnalizacyjne linie kablowe. Projektowanie i budowa,
- e) Katalogi, oraz przepisy związane z wykonaniem projektu.

1.2 Przedmiot i zakres opracowania.

Budowa linii kablowej oświetlenia ulicznego:

- 1) Montaż złącza kablowo – pomiarowego ZP1A – 1 kpl.
- 2) Montaż złącza sterującego ośw. RSOU – 1 kpl.
- 3) Montaż linii kablowej zasilającej YAKXS 4 x 35mm²:
 $l_{c1}=10m, l_{c2}=2m,$
- 4) Budowa linii kablowej oświetlenia ulicznego YAKXS 4 x 35mm²:
 $l_{c1}=118(142)m, l_{c2}=469(565)m$
- 5) Budowa słupa ośw. aluminiowego h=8m – 14 szt.
- 6) Montaż wysięgnika jednoramiennego 1m/1m/ 5° – 1 szt.
- 7) Montaż wysięgnika jednoramiennego 1m/2m/ 5° – 12 szt.
- 8) Montaż wysięgnika dwuramiennego 90° 1m/1m/ 5° – 1 szt.
- 9) Montaż opraw oświetleniowych LED 60W – 3 szt.
- 10) Montaż opraw oświetleniowych LED 96W – 12 szt.
- 11) Montaż na istniejącym słupie opraw oświetleniowych LED 72W – 4 szt.
- 12) Demontaż opraw oświetleniowych na słupach linii nN – 13 szt.

1.3 Stan istniejący

Przy ulicy Piłsudskiego w miejscowości Radomsko zlokalizowana jest budynkowa stacja transformatorowa nr 5-0069 „R-sko ul. Piłsudskiego”. Wewnątrz stacji trafo zainstalowano układ pomiarowy dla oświetlenia ulicznego składający się z zabezpieczenia przedlicznikowego w postaci wkładek bezpiecznikowych w rozłączniku RBK-00 oraz 3-faz. licznika energii elektrycznej. Zasilanie wyprowadzono z rozdzielnicy nN – rozłącznik NH-00 pole nr 11. Na zewnętrznej ścianie stacji, we wnęce zainstalowano układ zabezpieczająco – sterujący oświetlenia ulicznego. Od układu zabezpieczająco – sterującego w kierunku słupa linii nN nr 1 wyprowadzono dwie linie kablowe ośw. ulicznego. Na słupach linii nN wzdłuż ulicy Piłsudskiego zainstalowano oprawy oświetleniowe. System ochrony dodatkowej szybkie wyłączenie poprzez przepalenie wkładki bezpiecznikowej (zerowanie) w układzie sieci TN-C.

1.4 Stan projektowany

Projektuje się przebudowę (wyniesienie na zewnątrz stacji) układu pomiarowego oraz zabezpieczająco – sterującego oświetlenia ulicznego zainstalowanych w stacji trafo nr 5-0069 „R-sko ul. Piłsudskiego”. Przy zewnętrznej ścianie budynku stacji transformatorowej, w pobliżu miejsca gdzie zainstalowany jest istniejący układ zabezpieczająco – sterujący należy zainstalować wolnostojące złącza kablowe: pomiarowe typu ZP1A oraz zabezpieczająco - sterujące ośw. ulicznym RSOU. Należy zainstalować złącza wykonane w obudowach z estroduru utwardzonego z fundamentami o szczelności minimum IP44 posiadające malowania odporne na promieniowanie UV oraz zabezpieczenie przed zjawiskiem abrazji. Złącza zamykane przy użyciu wkładek typu Master-Key. Złącza kablowe należy wykonać zgodnie ze standardami PGE Dystrybucja S.A. Oddział Łódź. Złącze RSOU należy zasilić ze złącza ZP1A kablem YAKXS 4 x 35 mm². Złącze ZP1A zasilić z rozdzielnicy nN stacji transformatorowej (pole nr 11) kablem YAKXS 4 x 35 mm² ułożonym w kanale kablowym stacji trafo.

Dla wykonania oświetlenia ulicznego ul. Piłsudskiego w miejscowości Radomsko projektuje się ułożenie energetycznej linii kablowej oświetlenia ulicznego typu YAKXS 4 x 35 mm² od projektowanego złącza sterującego RSOU w kierunku projektowanych słupów oświetleniowych.

Projektowane kable elektroenergetyczne linii oświetlenia należy ułożyć bezpośrednio w ziemi na głębokości 0,8m. Przy słupach pozostawić zapasy po 1,5m. Kable należy ułożyć na podsypce z piasku grubości 10cm, a po ułożeniu przykryć również taką samą warstwą piasku. W celu ostrzeżenia innych użytkowników urządzeń podziemnych przed ewentualnym uszkodzeniem projektowanego kabla należy ułożyć nad kablem w odległości 25cm folię kablową koloru niebieskiego. Na kabel należy założyć odpowiednie oznaczniki kablowe. Razem z kablem należy układać taśmę stalową FeZn 25 x 4mm w odległości 0,2m od kabla.

**Budowa elektroenergetycznej linii kablowej oświetlenia ulicznego
Radomsko ul. Piłsudskiego
Działki nr ewid. 68/3, 94/2, 39/2, 42, 94/1, 123/1 obręb 25 Miasto Radomsko**

Przejścia pod drogami, wjazdami, parkingami wykonać na głębokości min 1,2m rurą osłonową sztywną RHDPE Ø 75mm koloru niebieskiego o odporności na ściskanie minimum N750. Odległość pionowa od innych urządzeń infrastruktury podziemnej minimum 0,5m. Rury sztywne typu RHDPE należy ułożyć bez naruszania konstrukcji elementów drogowych metodą przewiertu sterowanego.

Poza odcinkami linii ułożonych w rurach sztywnych RHDPE, na pozostałych odcinkach kable linii oświetlenia ulicznego w całości ułożyć w rurze karbowanej dwuosiennej PE-HD Ø 50mm koloru niebieskiego o odporności na ściskanie minimum N450. Odległość pionowa od innych urządzeń infrastruktury podziemnej minimum 0,5m.

Po wykonaniu linii kablowej oświetlenia ulicznego należy odtworzyć elementy infrastruktury drogowej.

Projektowany słup oświetleniowy nr 8, po dokonaniu odkrywki sieci telekomunikacyjnej należy maksymalnie zbliżyć do ogrodzenia posesji na tyle na ile pozwolą warunki terenowe.

Projektuje się zainstalowanie czternastu aluminiowych anodowanych słupów oświetlenia ulicznego o wysokości 8m. Należy zainstalować słupy okrągłe (stożkowe) o grubości ścianki min. 3,5mm. Średnica słupów przy podstawie min. 178mm.

Na słupie oświetleniowym nr 3 należy zainstalować wysięgnik aluminiowy anodowany dwuramienny o rozstawie ramion 90°, wysokości 1m, wysięgu 1m oraz o kącie pochylenia 5°.

Na słupie oświetleniowym nr 2 należy zainstalować wysięgnik aluminiowy anodowany jednoramienny o wysokości 1m, wysięgu 1m oraz o kącie pochylenia 5°.

Na słupach oświetleniowych nr 1, oraz od nr 4 do nr 14 należy zainstalować wysięgniki aluminiowe anodowane jednoramienne o wysokości 1m, wysięgu 2m oraz o kącie pochylenia 5°.

Kolor anodowania słupów i wysięgników ustalić z Inwestorem na etapie wykonawstwa.

Słupy należy wyposażyć w tabliczki bezpiecznikowe o IP min. 54 umożliwiające podłączenie min. dwóch kabli o przekroju 4 x 35mm², posiadające min. jedno gniazdo bezpiecznikowe (dla słupa nr 3 minimum dwa gniazda) z możliwością przełożenia gniazda na dowolną fazę.

Dla posadowienia słupów zaprojektowano fundamenty prefabrykowane betonowe o wymiarach 400x400x1200mm. Należy zastosować fundamenty wykonane z betonu zbrojonego klasy min. C-30 z odpowiednimi otworami do wprowadzania kabli. Elementy stalowe fundamentów (kotwy, nakrętki, podkładki) zabezpieczone antykorozyjnie przez cynkowanie. Fundamenty zabezpieczone preparatem hydroizolacyjnym typu Abizol.

Słupy oświetleniowe uzerować i uziemić, oporność uziomu nie może być większa niż 30Ω.

**Budowa elektroenergetycznej linii kablowej oświetlenia ulicznego
Radomsko ul. Piłsudskiego
Działki nr ewid. 68/3, 94/2, 39/2, 42, 94/1, 123/1 obręb 25 Miasto Radomsko**

Na słupach oświetleniowych nr 2 i 3 zainstalować uliczne oprawy oświetleniowe LED 60W, 4000K, 8550lm, IP66. Oprawy wykonane z aluminium.

Na słupach oświetleniowych nr 1, oraz od nr 4 do nr 14 zainstalować uliczne oprawy oświetleniowe LED 96W, 4000K, 15300lm, IP66. Oprawy wykonane z aluminium.

Na istniejących (przy rondzie) czterech słupach prostokątnych typu CUT-8 projektuje się zainstalowanie dodatkowych czterech opraw oświetleniowych typu LED. Na każdym słupie należy zainstalować prostokątną oprawę wykonaną z aluminium, anodowaną w kolorze czarnym. Zainstalować oprawy LED 72W, 4000K, 8549lm, IP66.

Należy zainstalować zabezpieczenie każdej oprawy LED w postaci wkładki topikowej 6A.

Należy zdemontować istniejący układ zabezpieczający – sterujący zlokalizowany we wnętrzu na zewnętrznej ścianie budynku stacji trafo oraz przepięć istniejące kable wychodzące w kierunku słupa nr 1 do projektowanego złącza RSOU.

Projektuje się demontaż 13 opraw oświetleniowych zainstalowanych na słupach linii nN wzdłuż ulicy Piłsudskiego. Wszystkie prace na liniach nN należących do PGE Dystrybucja S.A. Oddział Łódź należy zgłosić i prowadzić pod nadzorem Zakładu Energetycznego.

1.5. Ochrona dodatkowa od porażenia prądem elektrycznym

W istniejącej sieci nN jako system ochrony od porażenia zastosowane jest szybkie wyłączenie poprzez przepalenie wkładki bezpiecznikowej w układzie sieci TN-C.

W instalacji elektrycznej odbiorczej oświetlenia ulicznego zastosować ochronę od porażen. Ochronie podlegają wszystkie części metalowe aparatów nie będące w normalnych warunkach pod napięciem, a mogące się znaleźć w chwili awarii.

Uziom wprowadzić do słupów linii oświetlenia ulicznego. Uziom wykonać taśmą stalową FeZn 25 x 4mm układając ją na głębokości 0,9m w rowie kablowym i 0,2m obok kabla. Oporność uziomu nie może być większa niż 30 Ω .

Ochronę od porażenia wykonać zgodnie z normą N SEP-E-001 - Sieci elektroenergetyczne niskiego napięcia. Ochrona przeciwporażeniowa.

Uwagi końcowe:

1. Całość robót należy wykonać solidnie i zgodnie z przepisami podanymi na wstępie.
2. Prace montażowe i nadzór zlecić firmie posiadającej uprawnienia budowlane w tym zakresie.
3. Po ułożeniu kabla, lecz przed jego zasypaniem zgłosić do odbioru i inwentaryzacji geodezyjnej
4. Przestrzegać przepisy B.H.P. i technologii poszczególnych robót.

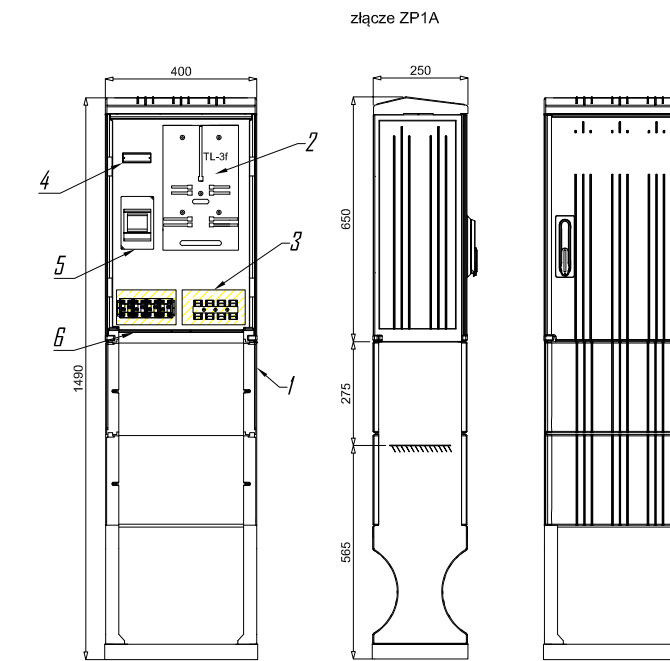
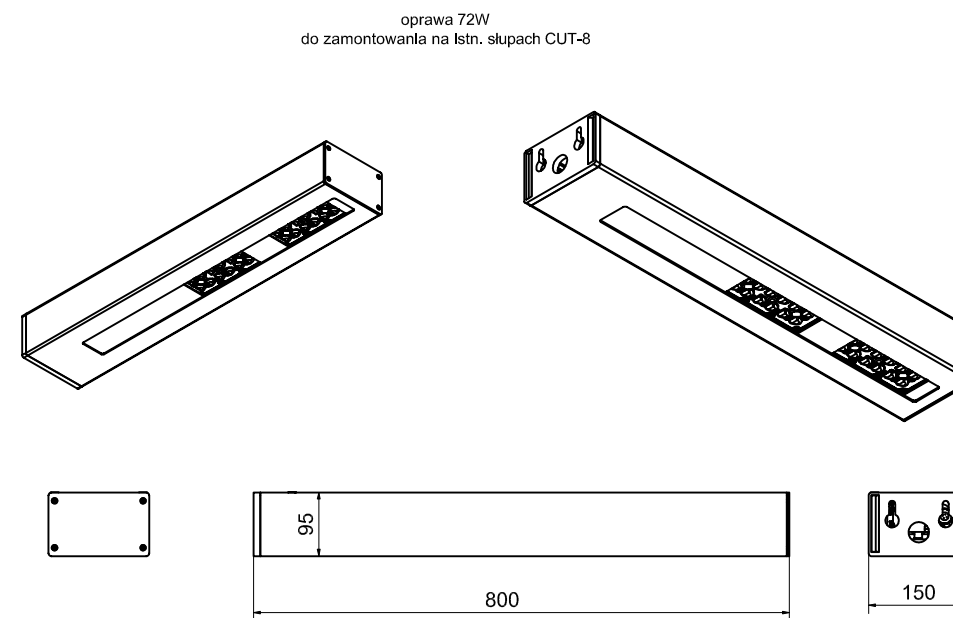
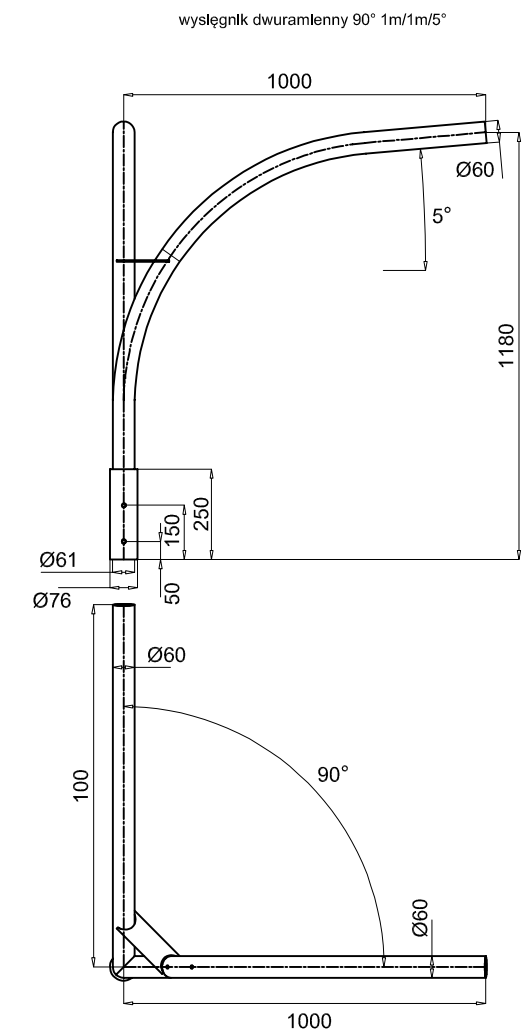
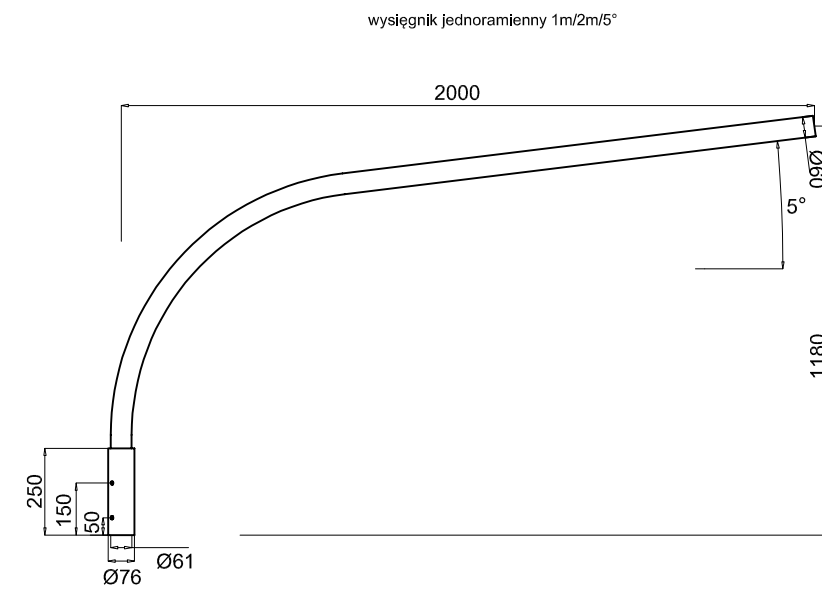
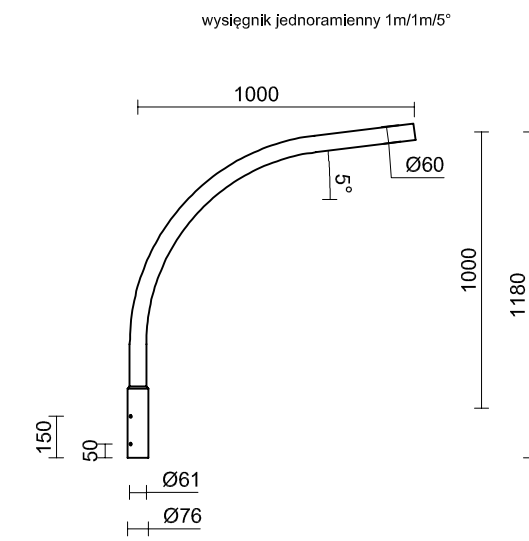
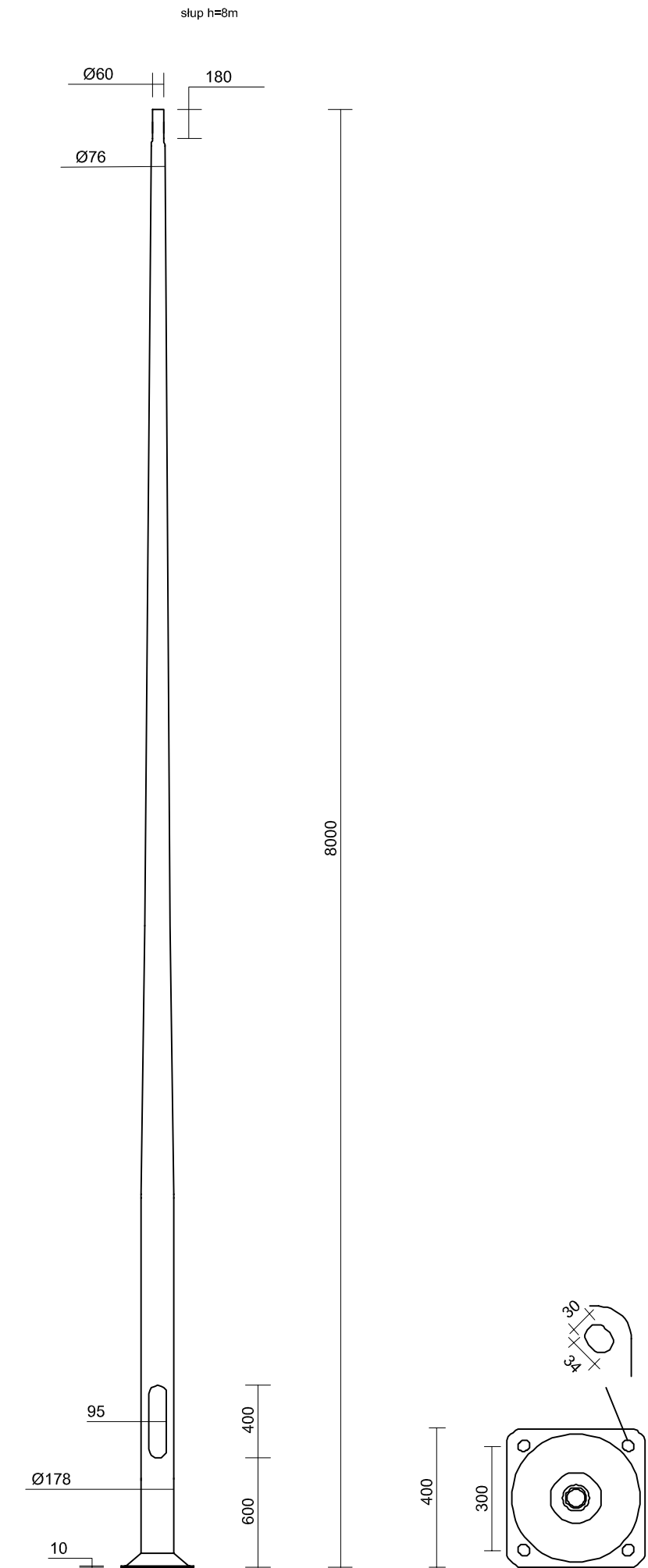
**Budowa elektroenergetycznej linii kablowej oświetlenia ulicznego
Radomsko ul. Piłsudskiego
Działki nr ewid. 68/3, 94/2, 39/2, 42, 94/1, 123/1 obręb 25 Miasto Radomsko**

ZESTAWIENIE MATERIAŁÓW

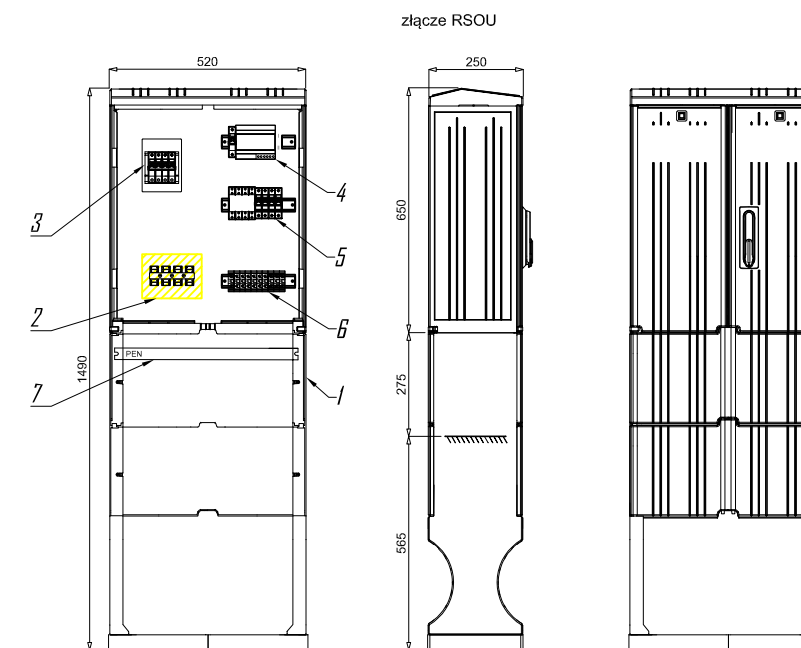
L.p.	Nazwa materiału	Jedn. miary	Ilość
1.	Złącze kablowe ZP1A w obudowie z estroduzu z fundamentem	kpl.	1
2.	Złącze sterujące RSOU w obudowie z estroduzu z fundamentem	kpl.	1
3.	Kabel YAKXS 4x35mm ²	m	719
4.	Folia kablowa niebieska 0,2m	m	250
5.	Oznacznik kablowy	szt.	80
6.	Rura osłonowa sztywna RHDPE Ø 75mm (niebieska)	m	344
7.	Rura osłonowa karbowana PE-HD Ø 50mm (niebieska)	m	243
8.	Słup oświetleniowy aluminiowy h=8m	szt.	14
9.	Wysięgnik aluminiowy jednoramienny 1m/1m/5°	szt.	1
10.	Wysięgnik aluminiowy jednoramienny 1m/2m/5°	szt.	12
11.	Wysięgnik aluminiowy dwuramienny 90° 1m/1m/5°	szt.	1
12.	Fundament betonowy 400/400/1200mm	szt.	14
13.	Tabliczka bezpiecznikowa	szt.	14
14.	Wkładka bezpiecznikowa D II 6A	szt.	19
15.	Oprawa uliczna LED 60W	szt.	3
16.	Oprawa uliczna LED 96W	szt.	12
17.	Oprawa uliczna prostokątna LED 72W (do CUT-8)	szt.	4
18.	Piasek drobnoziarnisty		wg potrzeb
19.	Taśma stalowa ocynk. FeZn 25 x 4mm		wg potrzeb
20.	Pręt stalowy ocynkowany Ø 16 mm		wg potrzeb
21.	Materiały drobne		wg potrzeb
22.	Materiały mocujące		wg potrzeb

DEMONTAŻ

L.p.	Nazwa materiału	Jedn. miary	Ilość
1.	Oprawa oświetlenia ulicznego	szt.	13



1.	Obudowa SKRF 400/600/1
2.	Tabliczka licznikowa 3f
3.	Listwa odgąłęźna 4x2x35 / listwa zadźskowa 4x35mm ²
4.	Miejsce na zegar
5.	Zabezpieczenie przedlicznikowe w obudowie S4
6.	Przegroda fundamentu



1.	Obudowa SKRF 520/600/1
2.	Listwa zaciskowa 2x4x35
3.	Rozłącznik główny
4.	Zegar, przełącznik, zabezpieczenie nadprądowe
5.	Stycznik, zabezpieczenia nadprądowe
6.	ZUG
7.	Szyna PEN

JEDNOSTKA PROJEKTOWA:		PIOTR ISKRZYŃSKI DETAL	
		97-500 RADOMSKO ul. CIEPŁA 56	
INWESTOR:		MIASTO RADOMSKO UL. TYSIĄCLECIA 5, 97-500 RADOMSKO	
ZADANIE:		BUDOWA ELEKTROENERGETYCZNEJ LINII KABLOWEJ OŚWIETLENIA ULICZNEGO	
STADIUM:		PROJEKT BUDOWALNY	
ADRES OBIEKTU:		DZIAŁKI NR EWID. 68/3, 94/2, 39/2, 42, 94/1, 123/1 OBREB 25 MIASTO RADOMSKO	
TYTUŁ RYSUNKU:		WIDOKI SŁUPÓW I ZŁĄCZY	
Projektant:		NR UPRAWNIEN	PODPIS
MGR INZ. JACEK STRZELECKI		LOD/0883/PWOE/08	
Sprawdzający:		NR UPRAWNIEN	PODPIS
MGR INZ. PATRYK SZAMBELAN		KUP/0203/PBE/18	
		DATA:	NR STR.
		01.2022 r.	

BIURO PROJEKTÓW BUDOWLANYCH I ARCHITEKTONICZNYCH



97-500 Radomsko, ul. Ciepła 56

NIP: 772-211-04-05

e-mail: piskrzy@wp.pl, tel. 606 637 458

TOM III		
ZAŁĄCZNIKI PROJEKTU BUDOWLANEGO		
Adres obiektu	Radomsko ul. Piłsudskiego Działki nr ewid. 68/3, 94/2, 39/2, 42, 94/1, 123/1 obręb 25 Miasto Radomsko	
Nazwa zadania	Budowa elektroenergetycznej linii kablowej oświetlenia ulicznego (kat. obiektu XXVI)	
Inwestor	Miasto Radomsko 97-500 Radomsko, ul. Tysiąclecia 5	
Jednostka projektowa	Biuro Projektów Budowlanych i Architektonicznych DETAL Piotr Iskrzyński 97-500 Radomsko, ul. Ciepła 56	
Data opracowania	styczeń 2022 r.	
Projektant:	mgr inż. Jacek Strzelecki LOD/0883/PWOE/08	
Sprawdzający:	mgr inż. Patryk Szambelan KUP/0203/PBE/18	

Spis załączników

1. Strona tytułowa	- 1
2. Spis załączników	- 2
3. Uprawnienia	- 3
4. Informacja BIOZ	- 9
5. Protokół z narady koordynacyjnej	- 12
6. Załącznik graficzny do protokołu z narady koordynacyjnej	- 14
7. Warunki PGE na wyniesienie układu pom.	- 15
8. Wykaz właścicieli działek	- 17
9. Wypis z rejestru gruntów	- 18

Łódzka Okręgowa Izba Inżynierów Budownictwa
Okręgowa Komisja Kwalifikacyjna

OKK/2921/687/08
sygn. akt. KK/D/7131-2/883/08

DECYZJA

Na podstawie art. 24 ust. 1 pkt 2 Ustawy z dnia 15 grudnia 2000 r. o samorządach zawodowych architektów, inżynierów budownictwa oraz urbanistów (Dz. U. z 2001 r. nr 5 poz. 42, z późn. zm.) i art. 12 ust. 1 pkt 1, 2, 3, 4 i 5, art. 13 ust. 1 pkt 1 i 2 i ust. 3 i 4, art. 14 ust. 1 pkt 5 i ust. 3 pkt 1 i 3 Ustawy z dnia 7 lipca 1994 r. Prawo budowlane (tekst jedn. Dz. U. z 2006 r. nr 156 poz. 1118 z późn. zm.), oraz § 11 ust. 1 pkt 1 Rozporządzenia Ministra Transportu i Budownictwa z dnia 28 kwietnia 2006 r. w sprawie samodzielnych funkcji technicznych w budownictwie (Dz. U. z 2006 r. nr 83 poz. 578), oraz art. 104 Ustawy z dnia 14 czerwca 1960 r. Kodeks postępowania administracyjnego (tekst jedn. Dz. U. z 2000 r. nr 98 poz. 1071 z późn. zm.),

**Okręgowa Komisja Kwalifikacyjna
Łódzkiej Okręgowej Izby Inżynierów Budownictwa
n a d a j e**

Panu Jackowi Strzeleckiemu

magistrowi inżynierowi elektrykowi
kierunek elektrotechnika

urodzonemu 7 kwietnia 1963 r. w Kamieńsku

UPRAWNIENIA BUDOWLANE

numer ewidencyjny LOD/0883/PWOE/08

**do projektowania i kierowania robotami budowlanymi bez ograniczeń
w specjalności instalacyjnej w zakresie sieci, instalacji i urządzeń
elektrycznych i elektroenergetycznych**

szczegółowy zakres uprawnień jest określony na odwrocie niniejszej decyzji

UZASADNIENIE

Okręgowa Komisja Kwalifikacyjna Łódzkiej Okręgowej Izby Inżynierów Budownictwa w Łodzi po ustaleniu na podstawie dokumentów złożonych w dniu 31 stycznia 2008 r. stwierdziła, że spełnione zostały warunki w zakresie przygotowania zawodowego oraz na podstawie protokołów z postępowania kwalifikacyjnego oraz z przeprowadzonego egzaminu stwierdziła, że Pan Jacek Strzelecki posiada wymagane prawem wykształcenie i praktykę zawodową konieczną do uzyskania uprawnień budowlanych w ww. specjalności i uzyskał pozytywny wynik egzaminu na uprawnienia budowlane.

Mając powyższe na uwadze, Okręgowa Komisja Kwalifikacyjna Łódzkiej Okręgowej Izby Inżynierów Budownictwa w Łodzi orzekła jak w sentencji.

Pouczenie

Od niniejszej decyzji służy odwołanie do Krajowej Komisji Kwalifikacyjnej Polskiej Izby Inżynierów Budownictwa w Warszawie, za pośrednictwem Łódzkiej Okręgowej Izby Inżynierów Budownictwa w Łodzi, w terminie 14 dni od daty doręczenia decyzji.

Skład Orzekający Okręgowej Komisji Kwalifikacyjnej
Łódzkiej Okręgowej Izby Inżynierów Budownictwa:

Przewodniczący Składu Orzekającego OKK ŁOIIB
mgr inż. Wacław Sawicki

Członek Składu Orzekającego OKK ŁOIIB
mgr inż. Zbigniew Cichoński

Członek Składu Orzekającego OKK ŁOIIB
mgr inż. Jan Gałązka



Pan Jacek Strzelecki jest upoważniony do:

- 1) projektowania, sprawdzania projektów architektoniczno-budowlanych i sprawowania nadzoru autorskiego oraz kierowania budową lub innymi robotami budowlanymi związanymi z obiektem budowlanym takim jak: sieci, instalacje i urządzenia elektryczne i elektroenergetyczne, w tym kolejowe, trolejbusowe i tramwajowe sieci trakcyjne wraz z urządzeniami do zasilania i sterowania, zgodnie z art. 14 ust. 3 pkt 1 i 3 Prawa budowlanego i § 24 ust. 1 Rozporządzenia MTiB;
- 2) sporządzania projektu zagospodarowania działki lub terenu, zgodnie z § 15 Rozporządzenia MTiB;
- 3) kierowania wytwarzaniem konstrukcyjnych elementów budowlanych oraz nadzorowania i kontroli technicznej wytwarzania tych elementów oraz do wykonywania nadzoru inwestorskiego, zgodnie z art. 13 ust. 3 Prawa budowlanego;
- 4) sprawowania kontroli technicznej utrzymania obiektów budowlanych, zgodnie z art. 13 ust. 4 Prawa budowlanego, z zastrzeżeniem art. 62 ust. 5 Prawa budowlanego.

Skład Orzekający Okręgowej Komisji Kwalifikacyjnej
Łódzkiej Okręgowej Izby Inżynierów Budownictwa:

Przewodniczący Składu Orzekającego OKK ŁOIIB
mgr inż. Wacław Sawicki

Członek Składu Orzekającego OKK ŁOIIB
mgr inż. Zbigniew Cichoński

Członek Składu Orzekającego OKK ŁOIIB
mgr inż. Jan Gałazka



Otrzymują:

1. Jacek Strzelecki
ul. Słoneczna 3
97-360 Kamieńsk;
2. Rada Łódzkiej Okręgowej Izby Inżynierów Budownictwa;
3. Główny Inspektor Nadzoru Budowlanego;
4. a/a.



Zaświadczenie

o numerze weryfikacyjnym:

ŁOD-MTH-PUM-NRC *

Pan Jacek Bogusław STRZELECKI o numerze ewidencyjnym ŁOD/IE/3879/03
adres zamieszkania ul. Słoneczna 3, 97-360 Kamieńsk
jest członkiem Łódzkiej Okręgowej Izby Inżynierów Budownictwa i posiada wymagane
ubezpieczenie od odpowiedzialności cywilnej.

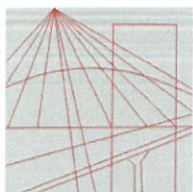
Niniejsze zaświadczenie jest ważne od 2021-02-01 do 2022-01-31.

Zaświadczenie zostało wygenerowane elektronicznie i opatrzone bezpiecznym podpisem elektronicznym weryfikowanym przy pomocy ważnego kwalifikowanego certyfikatu w dniu 2021-01-07 roku przez:

Jacek Szer, Zastępca Przewodniczącego Rady Łódzkiej Okręgowej Izby Inżynierów Budownictwa.

(Zgodnie art. 5 ust 2 ustawy z dnia 18 września 2001 r. o podpisie elektronicznym (Dz. U. 2001 Nr 130 poz. 1450) dane w postaci elektronicznej opatrzone bezpiecznym podpisem elektronicznym weryfikowanym przy pomocy ważnego kwalifikowanego certyfikatu są równoważne pod względem skutków prawnych dokumentom opatrzonym podpisami własnoręcznymi.)

* Weryfikację poprawności danych w niniejszym zaświadczeniu można sprawdzić za pomocą numeru weryfikacyjnego zaświadczenia na stronie Polskiej Izby Inżynierów Budownictwa www.piib.org.pl lub kontaktując się z biurem właściwej Okręgowej Izby Inżynierów Budownictwa.



KUJAWSKO
POMORSKA
OKRĘGOWA
I Z B A
INŻYNIERÓW
BUDOWNICTWA

OKRĘGOWA KOMISJA KWALIFIKACYJNA

Bydgoszcz, dnia 20 grudnia 2018 r.

Sygn. akt: KUPOIIB/KK-0054-0092/18

DECYZJA

Na podstawie art. 24 ust. 1 pkt 2 ustawy z dnia 15 grudnia 2000 r. o samorządach zawodowych architektów oraz inżynierów budownictwa (tj. Dz. U. z 2016 r., poz. 1725, z późn. zm.), art 12 ust. 1 pkt 1, ust. 2, ust. 3 i ust. 4c pkt 1, art. 13 ust.1, ust 2 i ust 4, art. 14 ust. 1 pkt 4 lit. c) i ust. 3 pkt 1 ustawy z dnia 7 lipca 1994 r - Prawo budowlane (tj. Dz. U. z 2018 r., poz. 1202, z późn. zm.) oraz § 10 i § 14 ust. 5 rozporządzenia Ministra Infrastruktury i Rozwoju z dnia 11 września 2014 r. w sprawie samodzielnych funkcji technicznych w budownictwie (Dz. U. z 2014 r. poz. 1278), po ustaleniu, że zostały spełnione warunki w zakresie przygotowania zawodowego oraz po złożeniu egzaminu na uprawnienia budowlane z wynikiem pozytywnym,

Pan Patryk Mateusz Szambelan
magister inżynier o kierunku elektrotechnika
ur. dnia 30 września 1991 r. w Mogilnie

otrzymuje

**ZA ZGODNOŚĆ
Z ORYGINAŁEM**

UPRAWNIENIA BUDOWLANE

numer ewidencyjny KUP/0203/PBE/18

do projektowania bez ograniczeń

**w specjalności instalacyjnej w zakresie sieci, instalacji i urządzeń
elektrycznych i elektroenergetycznych**

UZASADNIENIE

W związku z uwzględnieniem w całości żądania strony, na podstawie art. 107 § 4 Kodeksu postępowania administracyjnego (tj. Dz. U. z 2018 r., poz. 2096) odstępuje się od uzasadnienia decyzji. Zakres nadanych uprawnień budowlanych wskazano na odwoście decyzji.

Pouczenie

Od niniejszej decyzji służy odwołanie do Krajowej Komisji Kwalifikacyjnej Polskiej Izby Inżynierów Budownictwa w Warszawie, za pośrednictwem Kujawsko-Pomorskiej Okręgowej Izby Inżynierów Budownictwa w Bydgoszczy w terminie 14 dni od daty jej doręczenia.

Zgodnie z treścią art. 127a ustawy Kodeks postępowania administracyjnego (tj. Dz. U. z 2018 r., poz. 2096):

§ 1. W trakcie biegu terminu do wniesienia odwołania strona może zrzec się prawa do wniesienia odwołania wobec organu administracji publicznej, który wydał decyzję.

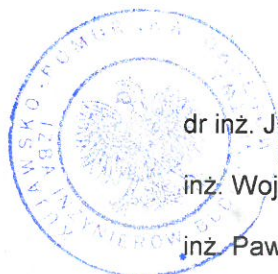
§ 2. Z dniem doręczenia organowi administracji publicznej oświadczenia o zrzeczeniu się prawa do wniesienia odwołania przez ostatnią ze stron postępowania, decyzja staje się ostateczna i prawomocna.

W przypadku złożenia przez stronę oświadczenia o zrzeczeniu się prawa do odwołania od decyzji (określonego w § 2) stronie nie przysługuje prawo do odwołania się ani skargi do sądu administracyjnego.

**Skład Orzekający
Okręgowej Komisji Kwalifikacyjnej**

Otrzymują:

1. Pan Patryk Mateusz Szambelan
ul. Padniewska 7H
88-300 Mogilno
2. Okręgowa Rada Izby
3. Główny Inspektor
Nadzoru Budowlanego
4. a/a



dr inż. Justyna Sobczak-Piąstka

inż. Wojciech Klatecki

inż. Paweł Gonczewicz

Sobczak-Piąstka
Wojciech Klatecki
Paweł Gonczewicz

Szczegółowy zakres uprawnień budowlanych

Na podstawie art. 12 ust. 1 pkt 1 i art. 13 ust. 4 ustawy Prawo budowlane w związku z § 10 i § 14 ust. 5 rozporządzenia Ministra Infrastruktury i Rozwoju z dnia 11 września 2014 r. w sprawie samodzielnych funkcji technicznych w budownictwie, Pan **Patryk Mateusz Szambelan** jest upoważniony w specjalności **instalacyjnej w zakresie sieci, instalacji i urządzeń elektrycznych i elektroenergetycznych** do:

- projektowania, sprawdzania projektów architektoniczno - budowlanych i sprawowania nadzoru autorskiego,
- sprawowania kontroli technicznej utrzymania obiektów budowlanych,
- projektowania obiektu budowlanego, takiego jak: sieci, instalacje i urządzenia elektryczne i elektroenergetyczne, w tym kolejowe, trolejbusowe i tramwajowe sieci trakcyjne, sieci trakcyjne metra, wraz z instalacjami i urządzeniami technicznymi zasilania, w tym kolejowej, trolejbusowej i tramwajowej sieci trakcyjnej, sieci trakcyjne metra oraz elektrycznego ogrzewania rozjazdów,
- sporządzania projektu zagospodarowania działki lub terenu, w zakresie specjalności objętej niniejszymi uprawnieniami

bez ograniczeń.

Skład Orzekający Okręgowej Komisji Kwalifikacyjnej

dr inż. Justyna Sobczak-Piąstka

inż. Wojciech Klatecki

inż. Paweł Gonczorzewicz

Sobczak-Piąstka
.....
Klatecki
.....
Gonczorzewicz
.....

**ZA ZGODNOŚĆ
Z ORYGINAŁEM**



Zaświadczenie

o numerze weryfikacyjnym:

KUP-E8Z-7KQ-PH2 *

Pan Patryk Szambelan o numerze ewidencyjnym KUP/IE/0049/19
adres zamieszkania m. Padniewko 101, 88-300 Mogilno
jest członkiem Kujawsko-Pomorskiej Okręgowej Izby Inżynierów Budownictwa i posiada
wymagane ubezpieczenie od odpowiedzialności cywilnej.
Niniejsze zaświadczenie jest ważne do dnia 2022-03-31.

Zaświadczenie zostało wygenerowane elektronicznie i opatrzone bezpiecznym podpisem elektronicznym
weryfikowanym przy pomocy ważnego kwalifikowanego certyfikatu w dniu 2021-02-26 roku przez:

Renata Staszak, Przewodniczący Rady Kujawsko-Pomorskiej Okręgowej Izby Inżynierów Budownictwa.

(Zgodnie art. 5 ust 2 ustawy z dnia 18 września 2001 r. o podpisie elektronicznym (Dz. U. 2001 Nr 130 poz. 1450) dane w postaci elektronicznej opatrzone bezpiecznym podpisem elektronicznym weryfikowanym przy pomocy ważnego kwalifikowanego certyfikatu są równoważne pod względem skutków prawnych dokumentom opatrzonym podpisami własnoręcznymi.)

* Weryfikację poprawności danych w niniejszym zaświadczeniu można sprawdzić za pomocą numeru weryfikacyjnego zaświadczenia na stronie Polskiej Izby Inżynierów Budownictwa www.piib.org.pl lub kontaktując się z biurem właściwej Okręgowej Izby Inżynierów Budownictwa.

INFORMACJA BEZPIECZEŃSTWA i OCHRONY ZDROWIA

Inwestycja: Budowa elektroenergetycznej linii kablowej oświetlenia ulicznego

Adres: Radomsko ul. Piłsudskiego
dz. nr: 68/3, 94/2, 39/2, 42, 94/1, 123/1 obręb 25 miasto Radomsko

Inwestor: Miasto Radomsko
ul. Tysiąclecia 5
97-500 Radomsko

Projektant: mgr inż. Jacek Strzelecki

1. Zakres robót

- Prace związane budową linii kablowej oświetlenia ulicznego.
- Wykonywanie pomiarów.

2. Wykaz obiektów budowlanych mogących stwarzać zagrożenia bezpieczeństwa i zdrowia ludzi.

Dla zakresu prac objętego niniejszym projektem nie występują zagrożenia bezpieczeństwa i zdrowia ludzi ze strony elementów zagospodarowania terenu. Należy jednak zwrócić uwagę na prawidłową organizację placu budowy.

3. Przewidywane zagrożenia występujące podczas realizacji zadania:

Przy organizowaniu prac należy uwzględnić specyfikację wykonywania robót budowlanych, montażowych i instalacyjnych, występujących przy realizacji projektowanego zamierzenia budowlanego, których charakter, organizacja i miejsce powadzenia stwarzają szczególnie wysokie ryzyko powstania zagrożenia bezpieczeństwa i zdrowia ludzi.

- Miejsce zagrożenia – cały teren objęty robotami związanymi z robotami ziemnymi prowadzonym w terenie.
- Czas występowania zagrożeń – czas prowadzenia wszelkich prac od przekazania placu budowy do ich zakończenia z dokonaniem inwentaryzacji i odbioru końcowego,
- Rodzaj urządzeń – zagrożenia wypadkowe, praca maszyn i urządzeń.
- Prowadzenie prac na wysokości powyżej 1m – a w szczególności niebezpieczeństwo upadku z rusztowań bądź z dachu.
- Zanieczyszczenie powietrza pyłami i gazami.
- Hałas
- Praca w pobliżu urządzeń będących pod napięciem.
- Możliwość porażenia prądem.
- Możliwość poparzenia podczas prac spawalniczych.
- Możliwość odniesienia urazów mechanicznych.

Prowadzenie i wykonywanie powyższych robót może stwarzać zagrożenia bezpieczeństwa i zdrowia ludzi na całym terenie objętym pracami budowlanymi i przez cały czas ich trwania.

4. Informacja o sposobie instruktażu pracowników przed przystąpieniem do prowadzenia robót.

Zadaniem instruktażu jest zapoznanie pracowników i obsługę maszyn i pojazdów z zagrożeniami występującymi przy określonych pracach, sposobami ochrony przed nimi oraz metodami bezpiecznej pracy na danych rodzajach prac.

Instruktaż winien być przeprowadzony przed dopuszczeniem do wykonania robót na początku każdego dnia pracy.

Instruktaż przeprowadza osoba kierująca pracownikami, wyznaczona przez pracodawcę, posiadająca odpowiednie doświadczenie zawodowe.

Pracownicy powinni posiadać wymagane przepisami uprawnienia i kwalifikacje, aktualne badanie lekarskie i szkolenia BHP.

Kierownik robót przeprowadza instruktaż BHP każdego pracownika, a w szczególności zasady działania w przypadkach wystąpienia zagrożeń.

5. Wskazanie środków technicznych i organizacyjnych, zapobiegających niebezpieczeństwom wynikającym z wykonywania robót budowlanych w strefach szczególnego zagrożenia zdrowia lub w ich sąsiedztwie, w tym zapewniającym bezpieczną i sprawą komunikację, umożliwiającą szybką ewakuację na wypadek pożaru, awarii innych urządzeń.

Pracownicy powinni zgodnie z potencjalnymi zagrożeniami na danym stanowisku pracy, stosować środki ochrony osobistej takie jak:

- Podstawowe – ubranie robocze, atestowane kamizelki w kolorze ostrzegawczym z odpowiednimi odblaskami,
- Specjalistyczne – kaski ochronne, odpowiednie rękawice w tym antywibracyjne, ochronniki słuchu i maski.
- Przestrzeganie przepisów BHP zawartych w rozporządzeniu Ministra Infrastruktury z dnia 06.02.2006r (Dz.U Nr 47 poz. 401) w sprawie bezpieczeństwa i higieny pracy podczas wykonywanych robót budowlanych (Dz. U nr 47, poz. 401).

- Zagospodarowanie terenu budowy wykonane przed rozpoczęciem robót budowlanych co najmniej w zakresie:
 - 1) ogrodzenia terenu i wyznaczenia stref niebezpiecznych
 - 2) urządzenia pomieszczeń higieniczno – sanitarnych i socjalnych
 - 3) zapewnienia oświetlenia naturalnego i sztucznego
 - 4) zapewnienie łączności telefonicznej
 - 5) urządzenia składowisk materiałów i wyrobów
 - właściwego składowania urobku materiałów i wyrobów
 - prawidłowego ruchu środków transportu w trakcie budowy
 - prace prowadzone na czynnych urządzeniach elektroenergetycznych winne odbywać się po wyłączeniu ich spod napięcia
 - zachowanie środków ostrożności i zabezpieczenia przed zanieczyszczenie powietrza pyłami, gazami i możliwością powstania pożaru
 - utrzymanie sprawnego sprzętu p.poż. na terenie zaplecza, w pojazdach
 - przestrzeganie przepisów p.poż.

6. Informacje na temat transportu i składowania materiałów.

Materiały masowe nie składować bez potrzeby i tylko w miejscach do tego przeznaczonych nie blokując budowy i miejsc prac, dostarczać i przemieszczać pojazdami i urządzeniami do tego przystosowanymi w zależności od rodzaju materiału.

7. Informacje na temat bezpieczeństwa p.poż. i udzielania pierwszej pomocy.

Sprzęt techniczny wyposażać w gaśnice p.poż. przystosowane do gaszenia danego rodzaju pożaru i apteczki pierwszej pomocy.

Apteczka pierwszej pomocy winna znajdować się na placu budowy dostępna w każdym momencie prowadzenia prac.

8. Plan bezpieczeństwa i ochrony zdrowia.

Szczegółowe zasady dotyczące uniknięcia zagrożeń występujących podczas realizacji robót budowlanych określające skalę i rodzaje zagrożeń oraz ich miejsce i czas występowania określi „Plan bezpieczeństwa i ochrony zdrowia”, który opracuje kierownik budowy zgodnie z Rozporządzeniem Ministra Infrastruktury z dnia 23 czerwca 2003r.(Dz.U. NR 122 poz. 1126 z 2003r).

Informację „BIOZ” zakończono na pkt 8

Sporządził:

Radomsko : 2022-01-27

STAROSTA RADOMSZZAŃSKI
ul. Leszka Czarnego 22
97-500 Radomsko

PROTOKÓŁ OD.6630.6.2022
z narady koordynacyjnej
w przedmiocie usytuowania projektowanych sieci uzbrojenia terenu

Data narady: 2022-01-20 **Miejsce narady: Radomsko, ul. Leszka Czarnego 22**
Data zakończenia narady: 2022-01-26

Sposób przeprowadzenia narady: zebranie zainteresowanych podmiotów, za pomocą środków komunikacji elektronicznej

Podstawa prawna uzgodnienia:

Ustawa z dnia 17 maja 1989 r. Prawo Geodezyjne i Kartograficzne art. 28b ust.3,4
(Dz.U 2020.782 ze zm.)

Opis przedmiotu narady : oświetlenie uliczne

Położenie : **Radomsko ul. Piłsudskiego obr.25 dz. 68/3, 94/2, 39/2, 42, 94/1, 123/1**

Wnioskodawca: Instalatorstwo Elektryczne

Jacek Strzelecki

Adres : 97-360 KAMIENSK
Słoneczna 3

Naradzie przewodniczyła Zofia Klimczak – Starszy Inspektor – Przewodnicząca Narady Koordynacyjnej

Uczestnicy narady koordynacyjnej:

Wydział Architektury i Budownictwa Starostwa Powiatowego w Radomsku - nieobecny

Powiatowy Inspektorat Nadzoru Budowlanego w Radomsku - nieobecny

Wydział Zarządzania Drogami Starostwo Powiatowe w Radomsku – Mariusz Ciemniwski

PGE Dystrybucja S.A. Oddz. Łódź - Rejon Energetyczny Piotrków Trybunalski - Rafał Orłowski e-mail

Polska Spółka Gazownictwa sp. z o.o. O/Zakład Gazowniczy w Łodzi Gazownia w Piotrkowie Trybunalskim –
Grzegorz Madej e-mail

PGK Sp. z o.o. Zakład Wodno-Kanalizacyjny w Radomsku – brak odpowiedzi

PGK Sp. z o.o. Zakład Ciepłowniczy w Radomsku – brak odpowiedzi

Orange Polska S.A. Obsługa Techniczna Klienta w Katowicach – brak odpowiedzi

NEXERA Sp. z o.o. - Andrzej Grycmacher e-mail

Miasto Radomsko - Agnieszka Ciesielska e-mail

Wnioskodawca – nieobecny

Podpisy uczestników narady koordynacyjnej znajdują się na oryginale protokołu.

Za zgodność z oryginałem

z up. STAROSTY

mgr inż. Zofia Klimczak
PRZEWODNICZĄCA
Narady Koordynacyjnej

STANOWISKA UCZESTNIKÓW NARADY:

Polska Spółka Gazownictwa sp. z o.o. Oddział Zakład Gazowniczy w Łodzi - prace ziemne w obrębie sieci gazowej należy wykonywać ręcznie. O terminie realizacji należy powiadomić Gazownię w Piotrkowie Trybunalskim ul. Krakowskie Przedmieście 112 , 97-300 Piotrków Trybunalski tel. 44 649-54-52 najpóźniej 7 dni przed rozpoczęciem robót. W przypadku uszkodzenia sieci gazowej, podmioty realizujące zadanie będą obciążane kosztami awarii oraz poniesionych strat paliwa gazowego.

PGE DYSTRYBUCJA S.A. Oddział Łódź - Teren, Rejon Energetyczny w Piotrkowie Tryb.

1. Roboty ziemne w rejonie skrzyżowania lub zbliżenia z kablem energetycznym 0,4kV wykonywać wyłącznie ręcznie z zachowaniem szczególnej ostrożności;
2. Roboty ziemne w rejonie skrzyżowania lub zbliżenia z kablem energetycznym 15kV wykonywać wyłącznie ręcznie z zachowaniem szczególnej ostrożności po wyłączeniu napięcia pod nadzorem pracownika Rejonu Energetycznego Piotrków Tryb. Zastrzega się, że w przypadku nie zastosowania się do ww. uwagi winę za uszkodzenie kabla ponosi wykonawca prowadzonych robót;
3. W miejscu skrzyżowania projektowanego obiektu z istniejącym kablem energetycznym 15kV lub 0,4kV zachować odległość pionową min. 0,5 m ;
4. W miejscu zbliżenia projektowanego obiektu do kabla energetycznego 15kV lub 0,4kV zachować odległość poziomą min. 0,5 m ;
5. W miejscu skrzyżowania projektowanego obiektu z kablem energetycznym 0,4kV kabel należy osłonić rurą dwudzielną O110 koloru niebieskiego. Sposób oraz technologię osłonięcia kabla energetycznego 0,4kV ustali wykonawca robót z Wydziałem Majątku Sieciowego w Rejonie Energetycznym Piotrków Trybunalski przed przystąpieniem do prac ;
6. W miejscu skrzyżowania projektowanego obiektu z kablem energetycznym 15kV kabel należy osłonić rurą dwudzielną O160 koloru czerwonego. Sposób oraz technologię osłonięcia kabla energetycznego 15kV ustali wykonawca robót z Wydziałem Majątku Sieciowego w Rejonie Energetycznym Piotrków Trybunalski przed przystąpieniem do prac ;
7. Rozpoczęcie prac należy zgłosić pisemnie do Rejonu Energetycznego Piotrków Tryb. wraz z 1 egz. projektu budowlanego (wraz z protokołem ZUD) na 2 tygodnie przed ich rozpoczęciem w celu ustalenia zakresu koniecznych wyłączeń, terminu dopuszczenia do prac oraz ewentualnego nadzoru nad prowadzonymi pracami;
8. Prace na urządzeniach energetycznych powinien wykonać elektryk z uprawnieniami w zakresie sieci elektroenergetycznej;

NEXERA sp. z o.o. - bez uwag

Miasto Radomsko - Projekt uzgodniono bez uwag.

Wydział Zarządzania Drogami Starostwo Powiatowe w Radomsku - Uzgodniono PD.7134.5.31.2021 z dnia 20.12.2021r.

Za zgodność z oryginałem

z up. STAROSTY
mgr inż. Zofia Klimczak
PRZEWODNICZĄCA
Narady Koordynacyjnej

UWAGI I ZALECENIA:

1. Zobowiązuje się wykonawcę prac budowlanych do ochrony znaków osnowy geodezyjnej (Art.15 i Art.48 ustawy z dnia 17 maja 1989 r.- Prawo geodezyjne i kartograficzne - Dz.U 2020.2052) W przypadku zniszczenia znaków osnowy geodezyjnej inwestor zobowiązany jest zlecić wznowienie uprawnionej jednostce geodezyjnej.

Mapa do celów projektowych

Układ współrzędnych prostokątnych płaskich 2000
Układ wysokościowy Kransztadt 86
Skala 1:500

Województwo: łódzkie
Powiat: radomszczański
Wzrost: 101201_1 Radomsko
Dz. nr: 0025-25
Działka: 94/2
Ulica: Józefa Piłsudskiego
Data opracowania mapy: 07.10.2021 r.
Ściąg Wieczystych nie badano.
dentyfikator zgłoszenia: 00.6640.24.38.2021
sekcje: 7.14.7.07.02.12, 7.14.7.07.02.2.1, 7.14.7.07.02.14, 7.14.7.07.02.2.3

Wzrosty gruntowe oznaczone kolorem różowym nie są ujętymi w bazie danych ewidencji gruntów i budynków
Kolorami czerwonymi zaznaczono punkty osnowy geodezyjnej, które podlegają ochronie. Zgodnie z art. 48 pkt 3 ustawy z dnia 17 maja 1989 r. "Prawo geodezyjne i kartograficzne (Dz.U.2017.2.101 j.t. ze zm), kto (...) niszczy osnowę i przemieszcza znaki geodezyjne (...) podlega karze grzywny.

Mapę wykonano na podstawie pomiaru uzupełniającego wykonanego w 2021 roku przez spółkę cywilną "Geomap" - Usługi Geodezyjne i Kartograficzne, ul. Warszawska 17, 97-500 Radomsko tel. (044) 685-00-80

Mapę wykonał geodeta uprawniony: mgr inż. Marek Osimek, nr upr. 10374
GEO MAP Andrzej Klimczak, Marek Osimek, ul. Warszawska 17, 97-500 Radomsko, tel./fax 44 685 00 80

Świadczym, że niniejszy dokument został opracowany w wyniku prac geodezyjnych i kartograficznych, których rezultaty zawiera operat techniczny wpisany do ewidencji materiałów państwowego zasobu geodezyjnego i kartograficznego w Powiatowym Ośrodku Dokumentacji Geodezyjnej i Kartograficznej w Radomsku, P.1012.2021.3195
Data wpisania operatu technicznego do ewidencji materiałów zasobu: 25.10.2021
Imię, nazwisko, numer uprawnień i podpis geodety uprawnionego: mgr inż. Andrzej Klimczak, nr upr. 10369, kom. 501 799 402

proj. linia kablowa oświetlenia ulicznego
YAKXS 4x35 mm² - Lc=587(707)m
proj. słup ośw - 14 szt.

Starosta Radomszczański
Dokumentacja nr OD. 0630... 20.22 r.
była przedmiotem narady koordynacyjnej przeprowadzonej w siedzibie Starostwa Powiatowego w Radomsku przy ul. Leszka Czarnego 22 w dniu 2022-01-20 w formie:
✓ zebrania zainteresowanych podmiotów
✓ za pomocą środków komunikacji elektronicznej
Radomsko, dnia 2022-01-26

z ud. STAROSTY
mgr inż. Zdzisław Klimczak
PRZEWODNICZĄCA
Narady Koordynacyjnej

Za zgodność z oryginałem

PROJEKTOWANIE bez ograniczeń w zakresie: projektowania i instalacji urządzeń elektrycznych i elektroenergetycznych
mgr inż. Jacek Strzelecki
UPR. 10083/PWOE/08



Poza odcinkami kabla, ułożonymi w rurach sztywnych, wykonanych metodą przewiertu sterowanego, kable linii na całej długości ułożyć w rurze DVK Ø 50mm

PROJEKTOWAŁ: PIOTR ISKRZYŃSKI DETAL		RYSOWAŁ: E-1	
INWESTOR: MIASTO RADOMSKO		SKALA: 1:500	
ADRES: DZIAŁKI NR EWD. 68/3, 94/2, 39/2, 13, 94/1, 123/1		DATA: 01.2022 r.	
OBIEKT: OBRĘB 25 MIASTO RADOMSKO		NR STR.	
ZADANIE: BUDOWA ELEKTROENERGETYCZNEJ LINII KABLOWEJ OŚWIETLENIA ULICZNEGO			
STADIUM: PROJEKT BUDOWALNY			
TYTUŁ RYSUNKU: PLAN SYTUACYJNY		SPRZĄDZIŁ: NR UPRAWNIENI: POEPS	
PROJEKTANT: mgr inż. JACEK STRZELECKI		DATA: 01.2022 r.	
SPRZĄDZIŁ: mgr inż. LESZEK AWISTAROWICZ		NR STR.	

Piotrków Tryb., 20.01.2022 r.
01-RP-000071-2022
01-KAN-000896-2022

**Biuro Projektów Budowlanych
i Architektonicznych DETAL
ul. Ciepła 56
97-500 Radomsko**

Dotyczy: wyniesienia układu pomiarowego

W odpowiedzi na Państwa podanie, uprzejmie informujemy, że wyrażamy zgodę na przeniesienie układu pomiarowego 3-faz /oświetlenia ulicznego/ do złącza pomiarowego zlokalizowanego przy zewnętrznej ścianie budynku stacji transformatorowej 15/0,4 w miejscowości **Radomsko ul. Piłsudskiego, gm. m. Radomsko.**

Istniejący układ pomiarowo – rozliczeniowy 3-faz., należy przenieść i zamontować w atestowanym zintegrowanym złączu pomiarowym wolnostojącym przy zewnętrznej ścianie budynku stacji transformatorowej nr **5-0069 „R-sko ul. Piłsudskiego”**, dostępnym i otwieranym od strony ulicy - w terenie ogólnodostępnym. Złącze musi być wykonane z tworzywa termoutwardzalnego i przystosowane do zamka typu Master Key. Złącze musi posiadać zintegrowaną część złączowo - pomiarową wyposażoną w tablicę licznikową dla zainstalowania 3-faz. licznika pomiarowego, euroszyń dla zainstalowania programatora taryfowego, zabezpieczenie główne przed licznikiem - samoczynny wyłącznik nadmiarowo – prądowy zespolony **3x32A** (np. S303C 32A), w obudowie S4 oraz dwie 4-polowe listwy zaciskowe LZ 25(35) z osłonami izolacyjnymi. Aparaty w złączu muszą być przystosowane do oplombowania. Przewody w złączu muszą być osłonięte rurkami instalacyjnymi (trudnodostępne).

Projektowane złącze pomiarowe typu **ZP1A** zlokalizowane przy zewnętrznej ścianie budynku stacji transformatorowej SN/nN, należy zasilić kablem ziemnym nN typu **YAKXs 4x35 mm²** bezpośrednio z pola liniowego nN w rozdzielnicy stacyjnej nn.

Moc umowna zgodnie z aktualną umową sprzedaży energii elektrycznej i świadczenia usług przesyłowych – nr kontrahenta **50.000.015 poz. 104 /odb. Miasto Radomsko/** wynosi **P = 2,0kW**, nr fabryczny licznika: **10019376**, licznik 3 – faz. 2 tar., taryfa C12b, – stacja transformatorowa nr **5-0069 „R-sko ul. Piłsudskiego”**.

Wyniesienie układu pomiarowego należy wykonać własnym kosztem i staraniem zgodnie z obowiązującymi przepisami Prawa budowlanego. Prace winna wykonać osoba posiadająca odpowiednie uprawnienia budowlane. Wykonanie prac należy uzgodnić w Posterunku Energetycznym Radomsko, tel. /44/ 68-58-301 – Igor Czekajewski. Projektowane przyłącze pozostaje na majątku odbiorcy, a granicę eksploatacyjną i majątkową stanowić będą: „zaciski prądowe na listwie zaciskowej przed układem pomiarowym na wejściu przewodów do złącza kablowo - pomiarowego, w kierunku instalacji odbiorcy”.

Niezwłocznie po wykonaniu w/w prac, należy zgłosić się do naszego Posterunku w Radomsku ul. B. Joselewicza 6 (BOK – stanowisko nr 1, tel. kont. 044/ 68-58-306), z wypełnionym

i potwierdzonym przez uprawnionego elektryka oświadczeniem /druk w załączeniu/ i zgłoszeniem gotowości instalacji do załączenia, w celu otrzymania „Potwierdzenia możliwości świadczenia usługi dystrybucji i określenia parametrów technicznych dostaw” oraz ustalenia terminu sprawdzenia i oplombowania układu pomiarowego.

Z otrzymanym potwierdzeniem należy zgłosić się do dowolnej firmy obrotowej w celu podpisania nowej umowy kompleksowej sprzedaży energii elektrycznej i świadczenia usług dystrybucji (należy posiadać przy sobie aktualny tytuł prawny do nieruchomości oraz dowód tożsamości). W nowej umowie dla wartości zabezpieczenia przelicznikowego **3x32A** moc umowna będzie wynosić **P = 17 kW**.

Z poważaniem :

PGE Dystrybucja S.A.
Oddział Łódź
Rejon Energetyczny Piotrków Trybunalski
Dyrektor
Piotr Masiarak

Do wiadomości:

RD, PE – infos.

Załączniki:

- Druk „OŚWIADCZENIE WYKONAWCY” – 1 egz.,
- Klauzula informacyjna w zakresie przetwarzania danych osobowych – dotyczy osób fizycznych (w tym prowadzących jednoosobową działalność gospodarczą, w formie spółki cywilnej, jak i pełnomocników i reprezentantów podmiotu przyłączanego).

Kopia a/a.

PGE Dystrybucja S.A. Oddział Łódź informuje, iż z dniem 01 lipca 2017 roku nastąpiło formalne połączenie obu łódzkich Oddziałów Spółki – Oddziału Łódź-Miasto i Oddziału Łódź-Teren – w jedną jednostkę organizacyjną: Oddział Łódź. Siedziba Oddziału Łódź pozostaje pod dotychczasowym adresem: 90-021 Łódź, ul. Tuwima 58.

**Budowa elektroenergetycznej linii kablowej oświetlenia ulicznego
Radomsko ul. Piłsudskiego
Działki nr ewid. 68/3, 94/2, 39/2, 42, 94/1, 123/1 obręb 25 Miasto Radomsko**

WYKAZ WŁAŚCICIELI DZIAŁEK

L.p.	Imię i Nazwisko (Nazwa Instytucji)	Obręb numer ewidencyjny działki
1.	Zakład Energetyczny Łódź ul. Piotrkowska 58, 90-105 Łódź	Radomsko ul. Piłsudskiego dz. nr ewid. 68/3 obręb 25
2.	Powiat Radomszczański ul. Leszka Czarnego 22, 97-500 Radomsko	Radomsko ul. Piłsudskiego dz. nr ewid. 94/2 obręb 25
3.	Gmina Miejska Radomsko ul. Tysiąclecia 5, 97-500 Radomsko	Radomsko ul. Piłsudskiego dz. nr ewid. 39/2 obręb 25
4.	Gmina Miejska Radomsko ul. Tysiąclecia 5, 97-500 Radomsko	Radomsko ul. Piłsudskiego dz. nr ewid. 42 obręb 25
5.	Gmina Miejska Radomsko ul. Tysiąclecia 5, 97-500 Radomsko	Radomsko ul. Piłsudskiego dz. nr ewid. 94/1 obręb 25
6.	Powiat Radomszczański ul. Leszka Czarnego 22, 97-500 Radomsko	Radomsko ul. Piłsudskiego dz. nr ewid. 123/1 obręb 25

STAROSTA RADOMSZCZAŃSKI
97-500 Radomsko, ul. Leszka Czarnego 22

Województwo : ŁÓDZKIE
Powiat : RADOMSZCZAŃSKI
Jednostka ewidencyjna : 101201_1 RADOMSKO
Obręb : 25

Nr kancelaryjny : GN.6621.1.4454.2021

UPROSZCZONY WYPIS Z REJESTRU GRUNTÓW

z dnia: 24.09.2021

Jednostka rejestrowa : G.272

Lp	Podmiot ewidencyjny	Charakter własności / władania	Udział
1	SKARB PAŃSTWA	Własność	1/1
2	ZAKŁAD ENERGETYCZNY ŁÓDŹ - TEREN SA PIOTRKOWSKA 58; 90-105 ŁÓDŹ;	Użytkowanie wieczyste	1/1

Nr działki	Ark.	Położenie działki	Opis użytku	Oznaczenie użytków i konturów klasyfikac.	Pow. użytku [ha]	Pow. działki [ha]	Nr KW lub inny dokument własności
68/3		PIŁSUDSKIEGO	inne tereny zabudowane	Bi	0.0080	0.0080	KW 71278
Id działki: 101201_1.0025.68/3		Wartość gruntów: Rejon statystyczny: 631260					

Razem powierzchnia działek :

0.0080 ha

Słownie : osiemdziesiąt m. kwadr.

Sporządził : Dagmara Laszczyk

Z up. STAROSTY
PODINSPEKTOR
Katarzyna Koneczna

24.09.2021

(imię i nazwisko osoby reprezentującej organ

UWAGA:
wydano na wniosek:
Piotr Iskrzyński "DETAL"
ul.Ciepła 56, 97-500 Radomsko

STAROSTA RADOMSZCZAŃSKI
97-500 Radomsko, ul. Leszka Czarnego 22

Województwo : ŁÓDZKIE
Powiat : RADOMSZCZAŃSKI
Jednostka ewidencyjna : 101201_1 RADOMSKO
Obręb : 25

Nr kancelaryjny : GN.6621.1.4454.2021

UPROSZCZONY WYPIS Z REJESTRU GRUNTÓW

z dnia: 24.09.2021

Jednostka rejestrowa : G.277

Lp	Podmiot ewidencyjny	Charakter własności / władania	Udział
1	POWIAT RADOMSZCZAŃSKI	Własność	1/1
2	DROGI POWIATOWE	Wykonywanie zadań zarządcy dróg publicznych	1/1

Nr działki	Ark.	Położenie działki	Opis użytku	Oznaczenie użytków i konturów klasyfikac.	Pow. użytku [ha]	Pow. działki [ha]	Nr KW lub inny dokument własności
94/2		PIŁSUDSKIEGO ulica	drogi	dr	0.9999	0.9999	KW 72958
Id działki: 101201_1.0025.94/2				Wartość gruntów: Rejon statystyczny: 631260			
123/1		TARGOWA	drogi	dr	0.4061	0.4061	KW 72958
Id działki: 101201_1.0025.123/1				Wartość gruntów: Rejon statystyczny: 631260			

Razem powierzchnia działek : 1.4060 ha

Słownie : jeden ha. cztery tysiące sześćdziesiąt m. kwadr.

Sporządził : Dagmara Laszczyk

Z up. STAROSTY
PODINSPEKTOR
Katarzyna Konieczna
24.09.2021
(imię i nazwisko osoby reprezentującej organ)

UWAGA:
wydano na wniosek:
Piotr Iskrzyński "DETAL"
ul.Ciepła 56, 97-500 Radomsko

STAROSTA RADOMSZCZAŃSKI
97-500 Radomsko, ul. Leszka Czarnego 22

Województwo : ŁÓDZKIE
Powiat : RADOMSZCZAŃSKI
Jednostka ewidencyjna : 101201_1 RADOMSKO
Obręb : 25

Nr kancelaryjny : GN.6621.1.4454.2021

UPROSZCZONY WYPIS Z REJESTRU GRUNTÓW

z dnia: 24.09.2021

Jednostka rejestrowa : G.250

Lp	Podmiot ewidencyjny	Charakter własności / władania	Udział
1	GMINA MIEJSKA RADOMSKO TYSIĄCLECIA 5; 97-500 RADOMSKO;	Własność	1/1
2	GMINNY ZASÓB NIERUCHOMOŚCI	Gospodarowanie zasobem nieruchomości Skarbu Państwa oraz gminnymi, powiatowymi i wojewódzkimi	1/1

Nr działki	Ark.	Położenie działki	Opis użytku	Oznaczenie użytków i konturów klasyfikac.	Pow. użytku [ha]	Pow. działki [ha]	Nr KW lub Inny dokument własności
39/2			drogi	dr	0.0571	0.0571	KW 72206
Id działki: 101201_1.0025.39/2				Wartość gruntów: Rejon statystyczny: 631260			

Razem powierzchnia działek :

0.0571 ha

Słownie : pięćset siedemdziesiąt jeden m. kwadr.

Sporządził : Dagmara Laszczyk

Z up. STAROSTY

PODINSPEKTOR

24.09.2021 ...*Katarzyna*...*Konieczna*.....

(Imię i nazwisko osoby reprezentującej organ

UWAGA:

wydano na wniosek:
Piotr Iskrzyński "DETAL"
ul.Ciepła 56, 97-500 Radomsko

STAROSTA RADOMSZCZAŃSKI
97-500 Radomsko, ul. Leszka Czarnego 22

Województwo : ŁÓDZKIE
Powiat : RADOMSZCZAŃSKI
Jednostka ewidencyjna : 101201_1 RADOMSKO
Obręb : 25

Nr kancelaryjny : GN.6621.1.4454.2021

UPROSZCZONY WYPIS Z REJESTRU GRUNTÓW

z dnia: 24.09.2021

Jednostka rejestrowa : G.279

Lp	Podmiot ewidencyjny	Charakter własności / władania	Udział
1	GMINA MIEJSKA RADOMSKO TYSIĄCLECIA 5; 97-500 RADOMSKO;	Własność	1/1

Nr działki	Ark.	Położenie działki	Opis użytku	Oznaczenie użytków i konturów klasyfikac.	Pow. użytku [ha]	Pow. działki [ha]	Nr KW lub Inny dokument własności
42		TARGOWA	drogi	dr	0.0410	0.0410	PT1R/00053448/5
Id działki: 101201_1.0025.42		Wartość gruntów: Rejon statystyczny: 631260					
94/1		PIŁSUDSKIEGO	drogi	dr	0.4229	0.4229	PT1R/00053448/5
Id działki: 101201_1.0025.94/1		Wartość gruntów: Rejon statystyczny: 631260					
149		SPACEROWA	drogi	dr	0.8146	0.8146	PT1R/00053448/5
Id działki: 101201_1.0025.149		Wartość gruntów: Rejon statystyczny: 631270					

Razem powierzchnia działek :

1.2785 ha

Słownie : jeden ha, dwa tysiące siedemset osiemdziesiąt pięć m. kwadr.

Sporządził : Dagmara Laszczyk

Z up. STAROSTY
PODINSPEKTOR
Katarzyna Konieczna

24.09.2021

(imię i nazwisko osoby reprezentującej organ

UWAGA:

wydano na wniosek:

Piotr Iskrzyński "DETAL"

ul.Ciepła 56, 97-500 Radomsko