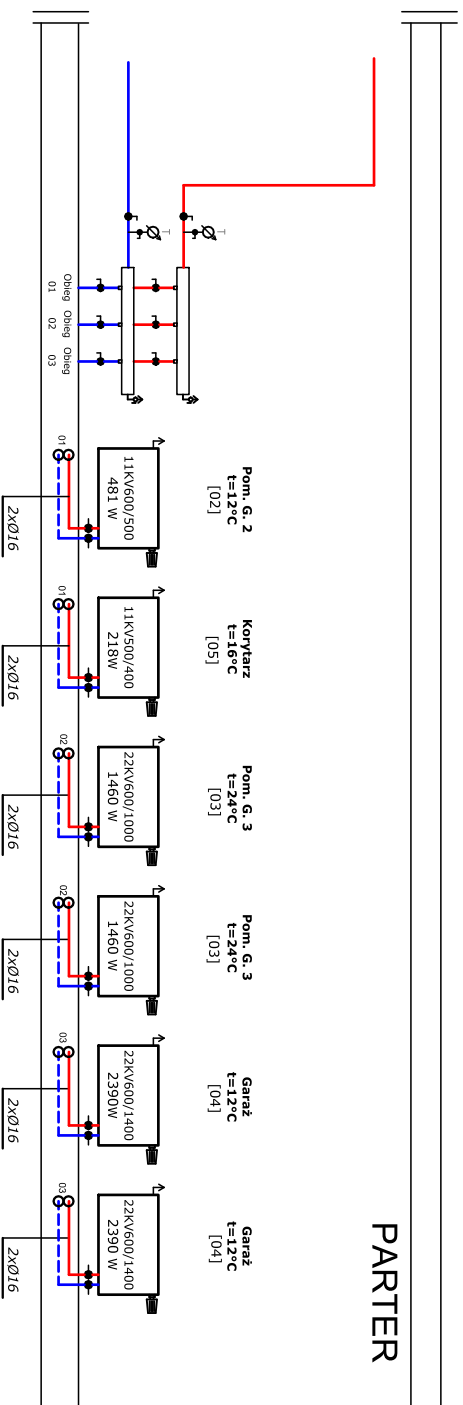


# ROZWINIĘCIE INSTALACJI CENTRALNEGO OGRZEWANIA

PARTER



## LEGENDA:

- - przewód zasilający instalacji c.o.
- - przewód powrotny instalacji c.o.

## Uwagi!

- 1) Instalację z rur prowadzić w posadzce w peszłach ochronnych, podejścia pod grzejniki wykonać w bruzdach w ścianach.
- 2) Przed uruchomieniem instalacji należy ją dwukrotnie przepłukać oraz poddać ciśnieniowej próbie szczelności.

TITUL	ROZWINIĘCIE INSTALACJI CENTRALNEGO OGRZEWANIA
RYSUNKU	
OBIEKT	ROZBUDOWA BUDYNKU REMIĘT OSP
LOKALIZACJA	PEKOWO, DZ. NR 488
PROJEKTANT	PRACOWNICZESKI GYMNEZJUM LUBOŃ/PIWIS/14
OPRACOWYK	MIŁOŚĆ GRABOŹ PŁOK
SKALA	1:100
DATA	2017
STRONA	2
DATA CZERWIEC 2017	