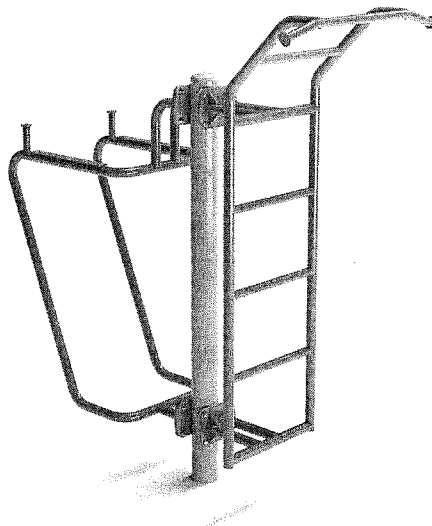


## Drabinka + Podciąg nóg



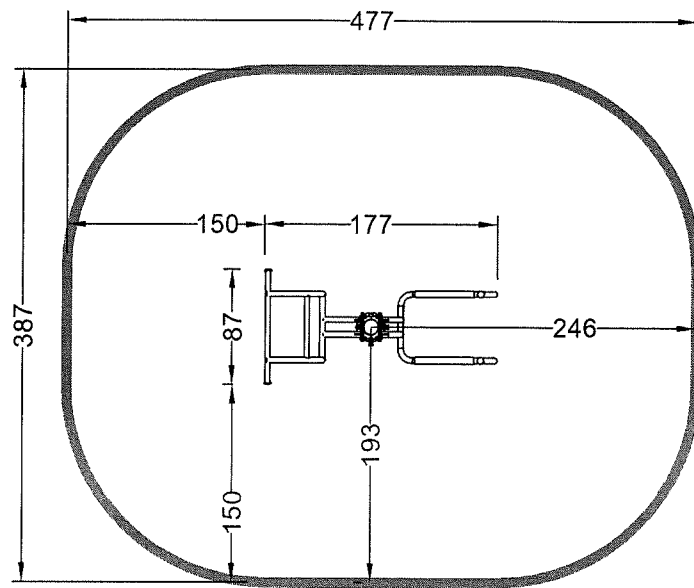
PL

Dane techniczne	
Wymiary urządzenia	1,77 x 0,87 m
Wysokość całkowita	2,03 m
Wymiary strefy bezpiecznej	4,77 x 3,87 m
Powierzchnia strefy bezpiecznej	16,51 m <sup>2</sup>
Wysokość swobodnego upadku (HIC)	0,99 m
Maksymalne obciążenie	120 kg
Docelowa grupa użytkowników	dorośli i młodzież o wzroście powyżej 140 cm
Norma	PN-EN 16630:2015-06
Kraj produkcji	Polska

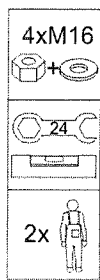
### Specyfikacja materiałowa

Konstrukcja	słup 114,3 mm, malowany proszkowo
Pozostałe rury	rury 42,4 mm, malowane proszkowo
Połączenia śrubowe	stal nierdzewna
Standardowa kolorystyka	szary (RAL 9006) i zielony (RAL 6018)
Fundament	urządzenie fundamentowane w gruncie na fundamencie prefabrykowanym lub fundamencie z betonu wylewanego klasy min. C20/25, 30 cm poniżej poziomu gruntu.

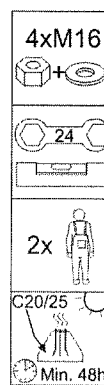
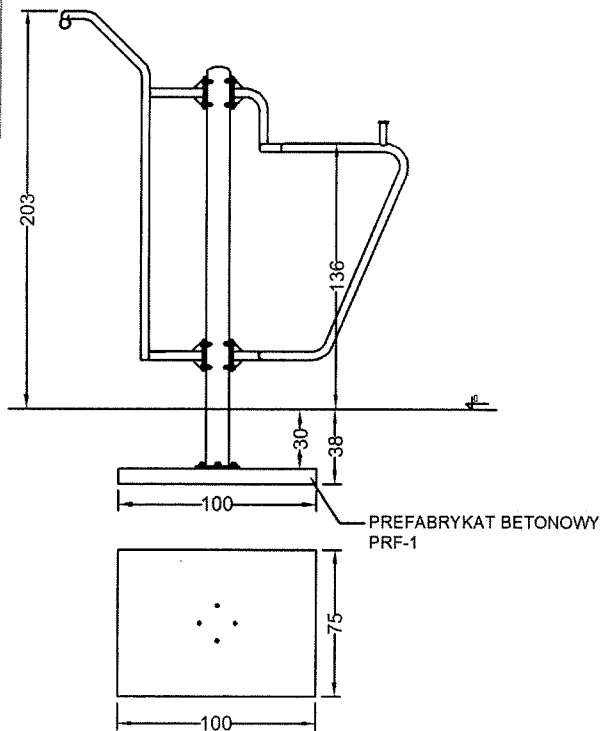
### Wymiary urządzenia i strefy bezpiecznej



### Sposób montażu (2 opcje)



Na fundament prefabrykowany



Na fundament wlewany (betonowanie)

