

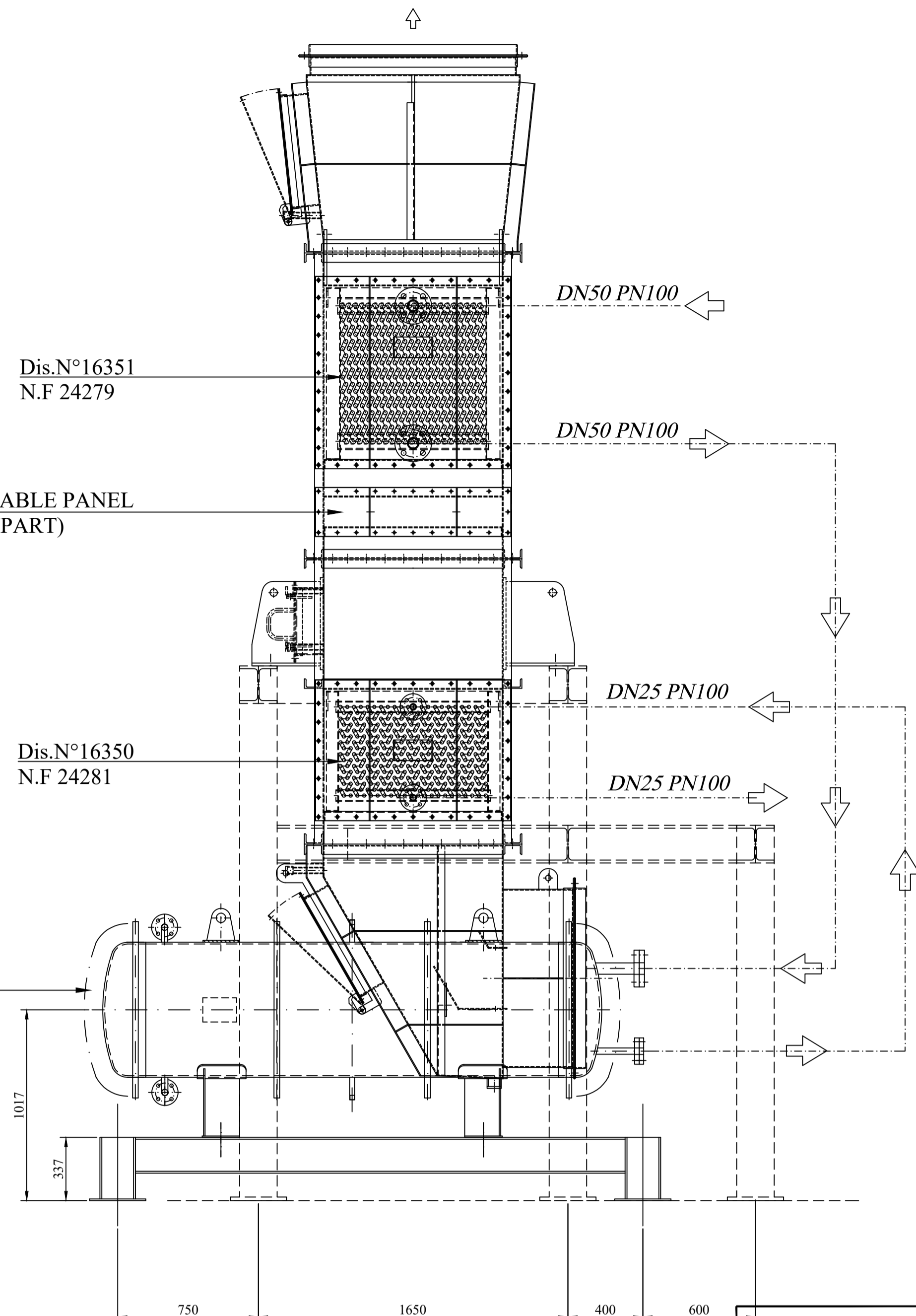
PIANTA
PLAN

Dis.N°16351
N.F 24279

REMOVABLE PANEL
(SPARE PART)

Dis.N°16350
N.F 24281

Dis.N°16359
STEAM CONDENSER TANK+
VISUAL LEVEL INDICATOR



REV	DATE	DESCRIPTION DESCRIZIONE	DES.	APP.	TITLE /TITOLO
3					
2					
1	31/03/17	ISSUED FOR INFORMATION	VA	RM	
0	07/03/17	ISSUED FOR INFORMATION	VA	RM	

SCHEMA DI MONTAGGIO
ASSEMBLING SKETCH
(LINEA/LINE 2)



DRW.
DIS.N° AS (LINE 2)

EMPTY WEIGHT/ PESO A VUOTO Kg

JOB/COMMESSA 17021

PIECES/PEZZI

Questo disegno è nostra proprietà e non deve venire consegnato o mostrato a terze persone né in originale né in copia (Art.1153.53 C. C. 298 C. P.)

ZATWIERDZONY Approved	
ZATWIERDZONY JAK SKORYGOWANO Approved as corrected	
NIE ZATWIERDZONY Not Approved	
NIE WYMAGA ZATWIERDZENIA Approval not required	
ZATWIERDZENIE PRZEZ TM E NIE ZWALNIA DOSTAWCY Z OBOWIĄZKU WYPEŁNIENIA ZOBOWIĄZAŃ KONTRAKTOWYCH I Z OBOWIĄZKÓW Z NICH WYNIKAJĄCYCH. T.M.E. approval does not exempt the supplier from observing the contractual obligations and from his consequent responsibilities.	

WYDANIE DRUGIE SECOND ISSUE					
PIERWSZE WYDANIE FIRST ISSUE					
REV.	DATA WYDANIA ISSUE DATE	KOD. WYDANIA ISSUE CODE	OPIS REWIZJI REVISION DESCRIPTION	PRZYGOTOWANY PRZEZ PREPARED BY	SPRAWDZONY PRZEZ CHECKED BY
				AUTORYZACJA WYDANIA/APPROVAL ISSUE	
ZASTĘPUJE DOKUMENT NR./SUBSTITUTES DOC. NO.		ZLECENIE NR./JOB NO.		WYDANY PRZEZ/ISSUED BY	
		10168			
NAZWA OBIEKTU/ BUDOWLAN. ORAZ ADRES: /OBJECT'S NAME AND ADDRESS:			ZAKŁAD TERMICZNEGO PRZEKSZTAŁCANIA ODPADÓW KOMUNALNYCH BYDGOSZCZ, UL. Ernsta Petersena 22, DZ. NR 2/101, 2/108 OBREB 0133		
INWESTOR/INVESTOR			PROJEKT WYKONAWCZY TYTUŁ/TITLE		
			Międzygminny Komplex Unieszkodliwiania Odpadów ProNatura Sp. z o. o.		
			Budowa Zakładu Termicznego Przekształcania Odpadów Komunalnych dla Bydgosko-Toruńskiego Obszaru Metropolitalnego		
KLASYFIKACJA CLASSIFICATION		KOMPLS PLANT	SYSTEM FUN. UN.	KON. FUNK. DOC. TYPE	FORMAT/STY. SKALA/SCALE
SIF S1215		LH-2	CICID		A1 1:10
DOKUMENT NR./DOCUMENT NO.				STRONA/SHEET	Z/OF
10168EVM033				1	1
PROJEKTANT PRZEWADZĄCY:					
SPECJALNOŚĆ: NR UPRAWNIENI:					
PROJEKTANT:					
SPECJALNOŚĆ: NR UPRAWNIENI:					
INFORMACJE ZASTRZEŻONE – NIE UŻYWAĆ W CELACH INNYCH NIŻ TE DLA KTÓRYCH ZOSTAŁY DOSTARCZONE CONFIDENTIAL PROPERTY – NOT TO BE USED FOR ANY PURPOSE OTHER THAN FOR WHICH IT IS SUPPLIED					
NAZWA Pliku/FILE IDENTIFICATION 10168EVM033R00-000000A1					