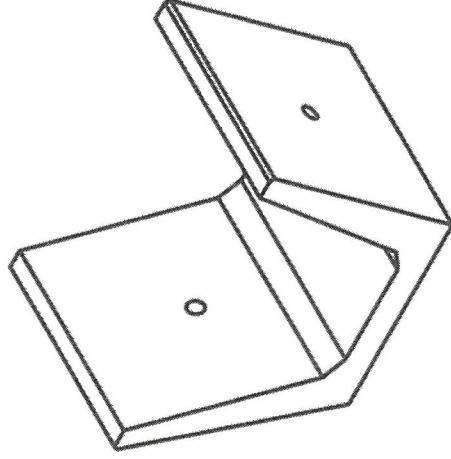
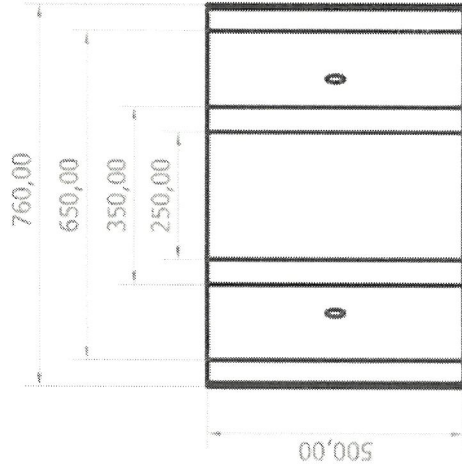
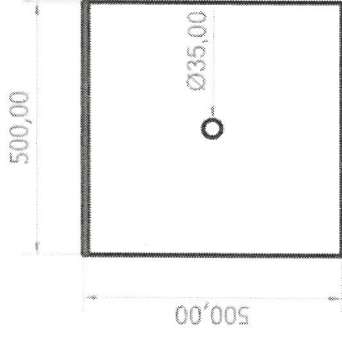
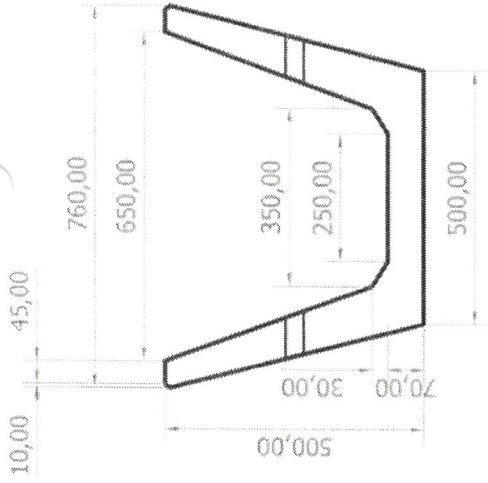


ZALĄCZNIK NR 2



WYKONAWCA:

Prefabrykaty Betonowe
Marcin Herka

email: marcin79@wp.pl tel: (+48) 792-008-825

PRODUKT:

Korytko sciekowe 50x50x50
Beton C20/25

SKALA:

1:15/A4

NR RYS:

23

PROJEKTOWAŁ:

mgr Marcin Herka

DATA:

01.2020